

# STAR

# ディスクモータ

## 部 品 表

製品コード	K42104	K42105	K42106
型 式	MDM1346	MDM1356	MDM1366
部品供給型式	UDM1356-03		

- ・ 部品ご注文の際は、必ず部品供給型式をご連絡ください。
- ・ 補用部品の一部には、まとめ・セット販売のみの部品があります。

---

株式会社IHIアグリテック



# 部 品 表

## 部品のご注文について

1. 部品ご注文の際は、下記項目をご連絡ください。

- ① 製品名
- ② 部品供給型式（型式）
- ③ 部品名称
- ④ 部品番号
- ⑤ 個 数

※ 部品供給型式は部品表表紙および、本体に貼付のネームプレートに表示しています。

2. 個数欄の 、 は、以下のことを表しております。

…シムなど、組み込まれている個数が製品個々により異なる部品

…アッセイ品に含まれる部品で単品では供給しない部品

3. 見出番号が  になっているものは、通常部品と違い、納期が長くかかりますので、その都度ご相談させていただきます。

4. 補用部品の一部には、まとめ・セット販売のみの部品があります。ご注文の際はご確認ください。また部品表上、分解されていない部品はセット販売のみの対応とさせていただきます。

※ 部品は改良等により予告なく形状・材質を変更することがあります。

## 補修部品の供給年限について

補修部品は当社純正部品をお買い求めください。市販類似品をお使いになりますと、機械の不調や性能に影響する場合があります。

この製品の補修用部品の供給年限（期間）は、製造打ち切り後9年です。ただし、供給年限内であっても、特殊部品については納期などをご相談させていただきます場合もあります。

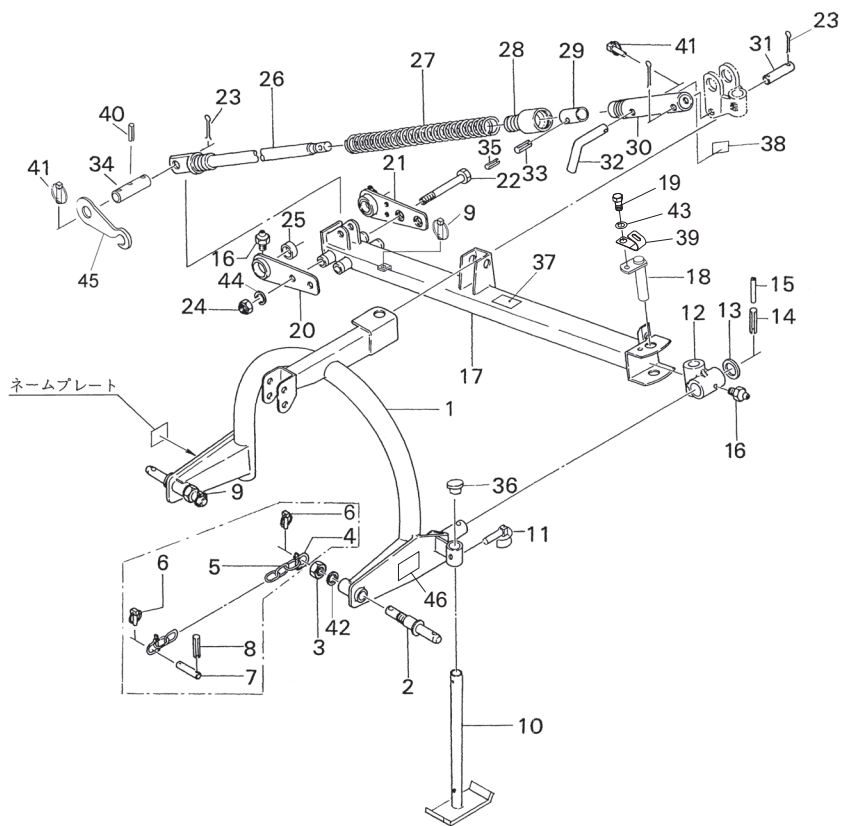
補修部品の供給は原則的には上記の供給年限で終了しますが、供給年限経過後であっても、部品供給のご要請があった場合は納期および価格についてご相談させていただきます。

## 保証について

機械の改造は故障の原因となりますので、行わないでください。

改造した場合や取扱説明書に述べられた正しい使用目的と異なる場合は、保証の対象外になりますのでご注意ください。

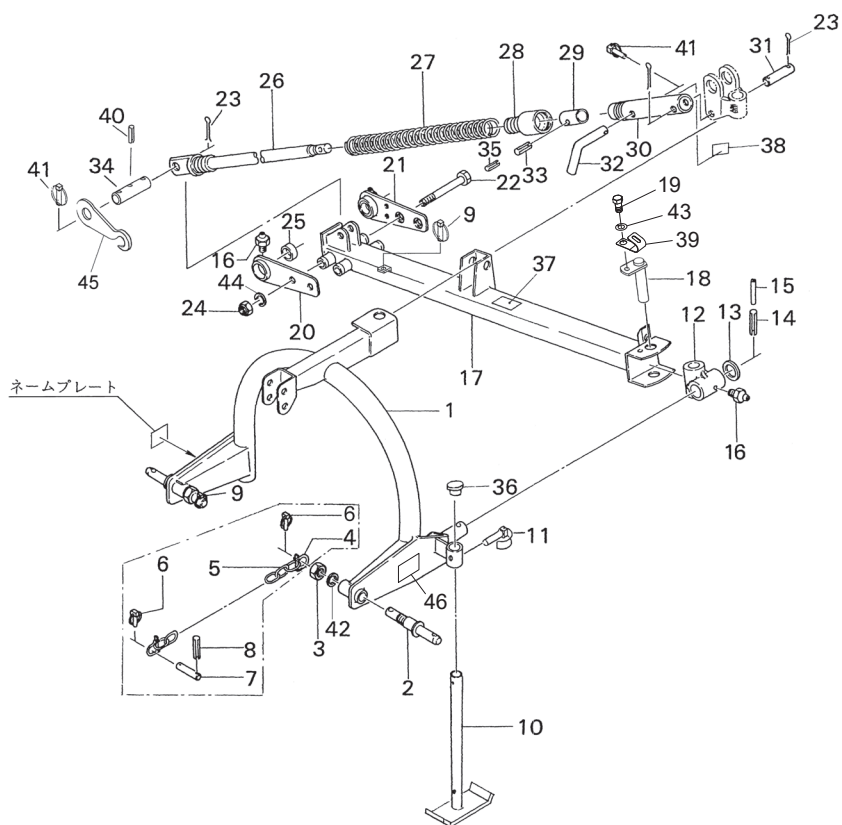
MDM1346・1356・1366 ディスクモータ  
フレーム・サスペンション



10074-15

見出番号	部品番号	部品名称	個数	備考
1	EG530101370	3 Pフレーム	1	
2	1607150000	ローリンクピン A s s y ; 1	1	見3付
3	NZA24150	ナット 8 1 シュ M24×1.5	2	
ASY	0610760000	リミットチェーン (組)		見4~8 ASY オプション
4	SE1240G	シャックル ; 12-1/2	2	オプション SSC1240で供給
5	CK080025G	リンクチェーン 8×38P×250	1	オプション SK080025で供給
6	000739000M	リンチピン ; 9	2	オプション
7	058993100M	ピン ; 19×110	1	オプション
8	PS100050	スプリングピン 10×50	1	オプション
9	000739000M	リンチピン ; 9	2	
10	1568950004	スタンド ; 350	1	
11	000453000M	デルタピン ; 9	1	
12	1607160000	ピボット A s s y	1	見16付
13	058970000M	ワッシャ ; 40×4.5	1	
14	PS100063W	スプリングピン ダブルヨウ 10×63	1	
15	PS060063W	スプリングピン ダブルヨウ 6×63	1	
16	ONA6	グリースニップル A M6	3	
17	EG530101250	メインフレーム	1	
18	058972400M	ピン C P ; A	1	
19	BSZ10020	コガタボルト 7 M10×20	1	
20	1607170000	トラニオン A s s y ; F	1	見16, 25付
21	1607180000	トラニオン A s s y ; R	1	見16, 25付
22	058992100M	ボルト ; M16×230	2	
23	PC050036	ワリピン 5×36	3	
24	NN16	ナイロンナット M16	2	

MDM1346・1356・1366 ディスクモーア  
フレーム・サスペンション

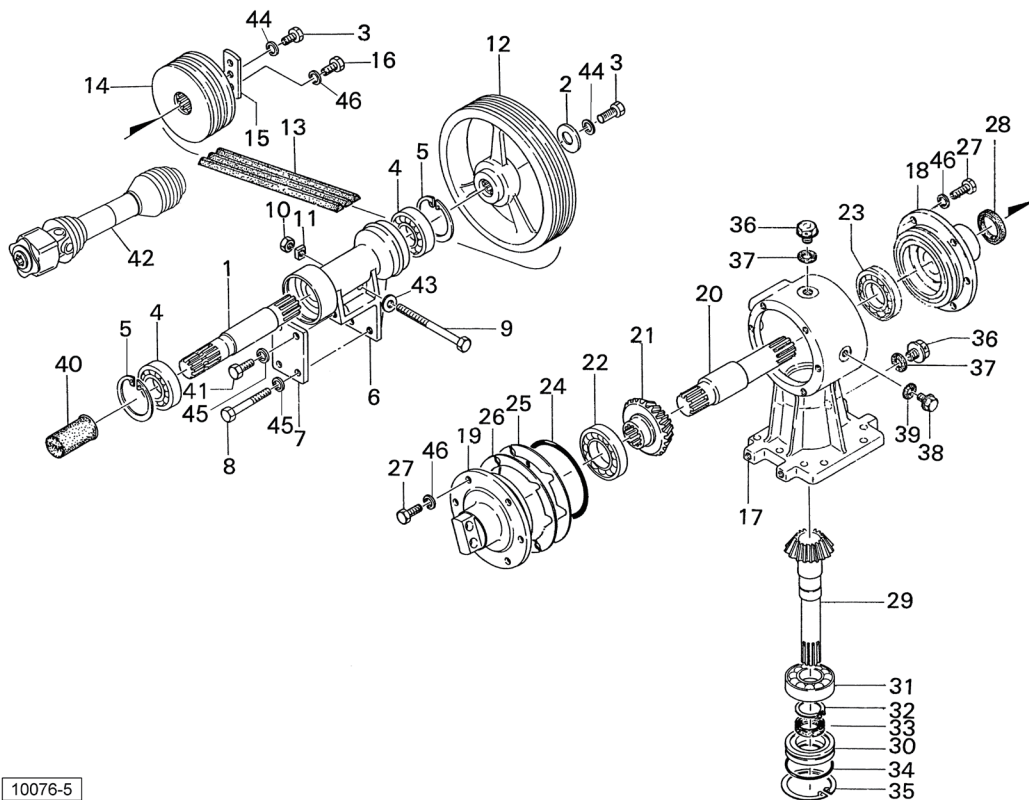


10074-15

見出番号	部品番号	部品名称	個数	備考
25	0678480000	ブッシュ ; 6 0 × 3 2	2	
26	087565300M	ホルダ ; A	1	
27	0591163006	スプリング	1	
28	059114500M	ホルダ ; B	1	
29	087569000M	カラー ; 2 2 × 3 5	1	
30	0682511004	パイプ	1	
31	1623260000	ピン A s s y ; 2 0 × 9 2	1	見23付
32	044606200M	1 6 サポートピン	1	
33	PS100032W	スプリングピン ダブルヨウ 1 0 × 3 2	1	
34	131858000M	ピン ; C 2 0 × 1 0 0 ( 1 )	1	
35	PS060032W	スプリングピン ダブルヨウ 6 × 3 2	1	
36	0008510000	キャップ ; 2 8 . 6	1	
37	0889790000	ラベル ; 5 4 0 ~ 6 0 0 r p m	1	
38	0697670000	ピンイチシジプレート	1	
39	EG399113340	クランプ	1	
40	PS050040	スプリングピン 5 × 4 0	1	
41	000739000M	リンチピン ; 9	2	
42	WSA24	バネザガネ 3 ゴウ M 2 4	2	
43	WSA10	バネザガネ 3 ゴウ M 1 0	1	
44	WSA16	バネザガネ 3 ゴウ M 1 6	2	
45	138776100M	プレート	1	
46	1511370000	ラベル ; ケイコク 2 2 4	1	MDM1356



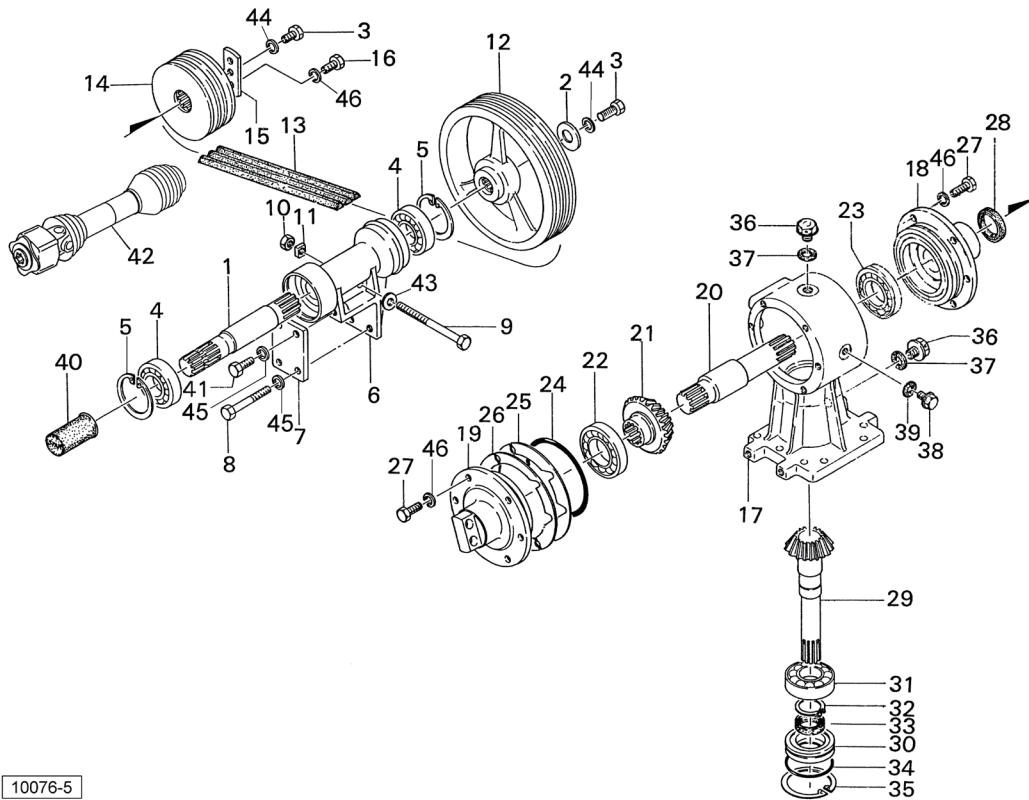
MDM1346・1356・1366 ディスクモーア  
ドライブ・ギヤボックス



10076-5

見出番号	部品番号	部品名称	個数	備考
1	1029520002	シャフト ; P I C	1	
2	068367000M	プレート	1	
3	BZ14030	ボルト 8. 8 M14×30	2	
4	J6207LLU	ボールベアリング 6207LLU	2	
5	DHC072	Cガタトメワ アナ 72	2	
6	0589964003	ハウジング	1	
7	058997200M	プレート	1	
8	BZ12130	ボルト 8. 8 M12×130	2	
9	058998100M	テンションボルト	1	
10	NZ12	ナット 8 2 シュ M12	1	
11	061123100M	四角ナット ; M12	1	
12	1029532003	Vプーリ ; 280B-3	1	
13	VB093	Vベルト B-93	3	
14	0590004003	Vプーリ ; 139B-3	1	
15	068264000M	プレート	1	
16	BSZ10025	コガタボルト 7 M10×25	2	
17	0590049004	ギヤボックス	1	見36~39付
18	0590053004	ギヤボックスキャップ ; A	1	
19	0590064004	ギヤボックスキャップ ; B	1	
20	0682585002	ベベルシャフト	1	
21	1592280002	ベベルホイール ; M4×25T	1	
22	J6210	ボールベアリング 6210	1	
23	J6307	ボールベアリング 6307	1	
24	ORG125	Oリング G-125	1	
25	0591381000	シム ; 0. 1	-	

MDM1346・1356・1366 ディスクモーア  
ドライブ・ギヤボックス

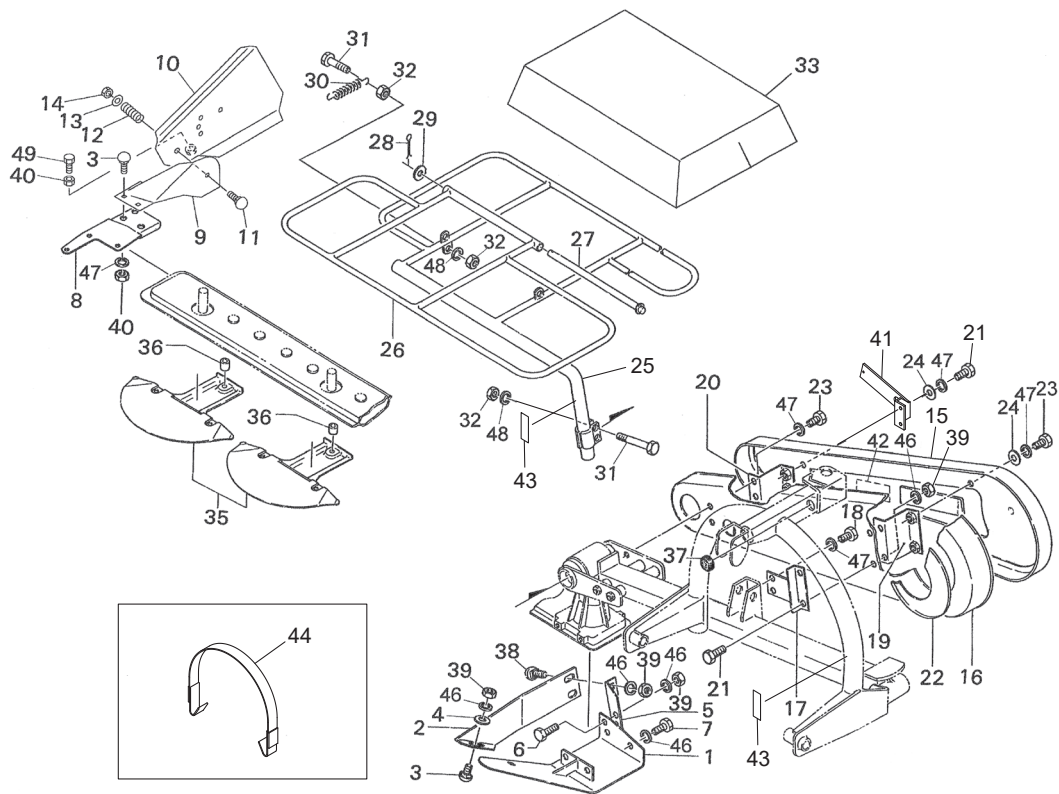


10076-5

見出番号	部品番号	部品名称	個数	備考
26	0591391000	シム ; 0. 2	-	
27	BSZ10030	コガタボルト 7 M10×30	12	
28	UE35488	オイルシール UE35488	1	
29	1592290002	ベベルピニオン ; M4×16T	1	
30	0590100002	シールカラー	1	
31	J6307ZZ	ボールベアリング 6307ZZ	1	
32	DC035	Cガタトメワ ジク 35	1	
33	AD35507	オイルシール AD35507	1	
34	ORG075	Oリング G-75	1	
35	DHC082	Cガタトメワ アナ 82	1	
36	0591333000	チェックプラグ	2	見37付
37	ORP020	Oリング P-20	2	
38	000338000M	プラグ ; M10	1	
39	0003390000	パッキン ; M10	1	
40	0000963000	PICキャップ ; 35	1	
ASY	59004-1ASY	ギアボックス (組)	1	見17~39 ASY
41	BZ12040	ボルト 8. 8 M12×40	2	
42	JOWAM060TASY	パワージョイント ; OWAM-60T	1	
43	042783600M	ワッシャ ; 12	1	
44	WSA14	バネザガネ 3ゴウ M14	2	
45	WSA12	バネザガネ 3ゴウ M12	4	
46	WSA10	バネザガネ 3ゴウ M10	14	
ASY	1601700000	ベベルホイール・ピニオン A s s y	1	見21, 29 ASY



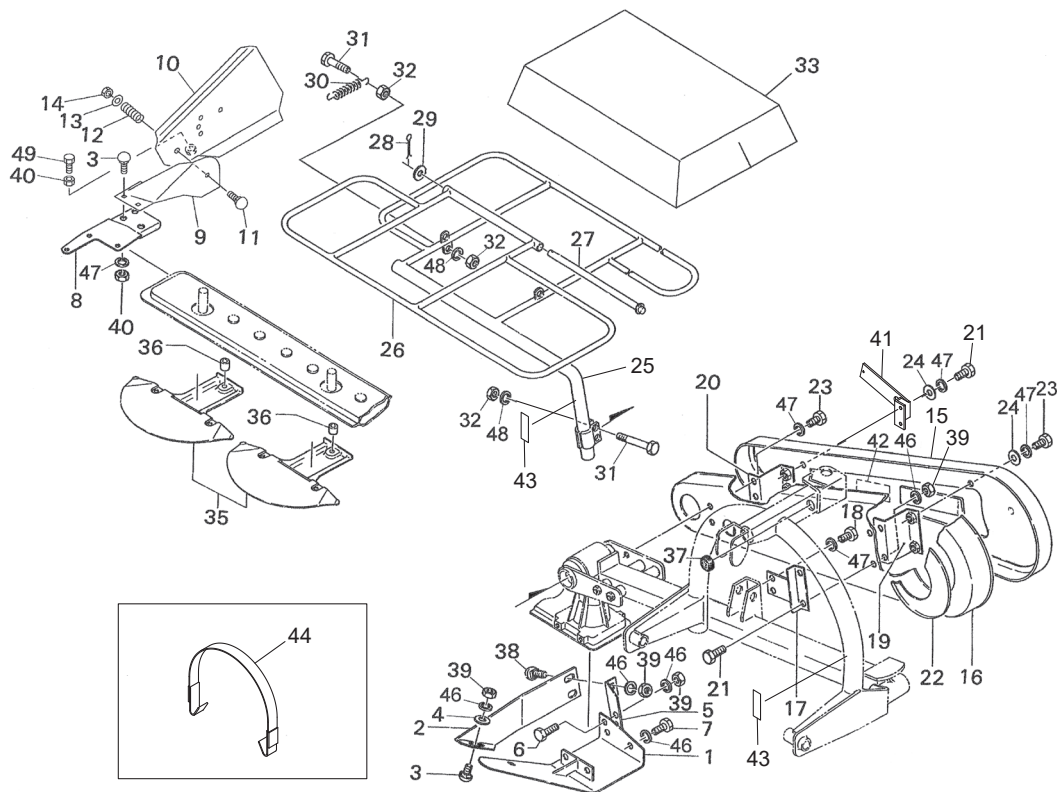
MDM1346・1356・1366 ディスクモータ  
 シュー・ガード・カバー・プロテクタ



14216-3

見出番号	部品番号	部品名称	個数	備考
1	0590463004	インナーシュー	1	
2	0652780004	スワスボード	1	
3	000451000M	カクネボルト ; M10×25	4	
4	WRA10	ヒラザガネ M10	1	
5	065279000M	アングル	1	
6	BSZ10025	コガタボルト 7 M10×25	1	
7	BSZ10025	コガタボルト 7 M10×25	4	
8	1465490004	ガラスボードブラケットCP ; A	1	
9	1465521004	ガラスボードブラケットCP ; B	1	
10	0941781004	ガラスボードCP ; R	1	
11	059150200M	カクネボルト ; M12×85	1	
12	059062100M	スプリング	1	
13	042783600M	ワッシャ ; 12	1	
14	NNF12	フランジナイロンナット M12	1	
15	0591194003	プーリーカバー ; A	1	
16	EG530210690	プーリーカバー ; B	1	
17	059121200M	ステー	1	
18	BSZ10016	コガタボルト 7 M10×16	2	
19	059125100M	ステー ; A	1	
20	EG530451110	ステー ; B	1	
21	BSZ10025	コガタボルト 7 M10×25	4	
22	059124100M	カバー	1	
23	BSZ10020	コガタボルト 7 M10×20	4	
24	WRA10	ヒラザガネ M10	4	
25	1465451004	プロテクタCP ; A	1	

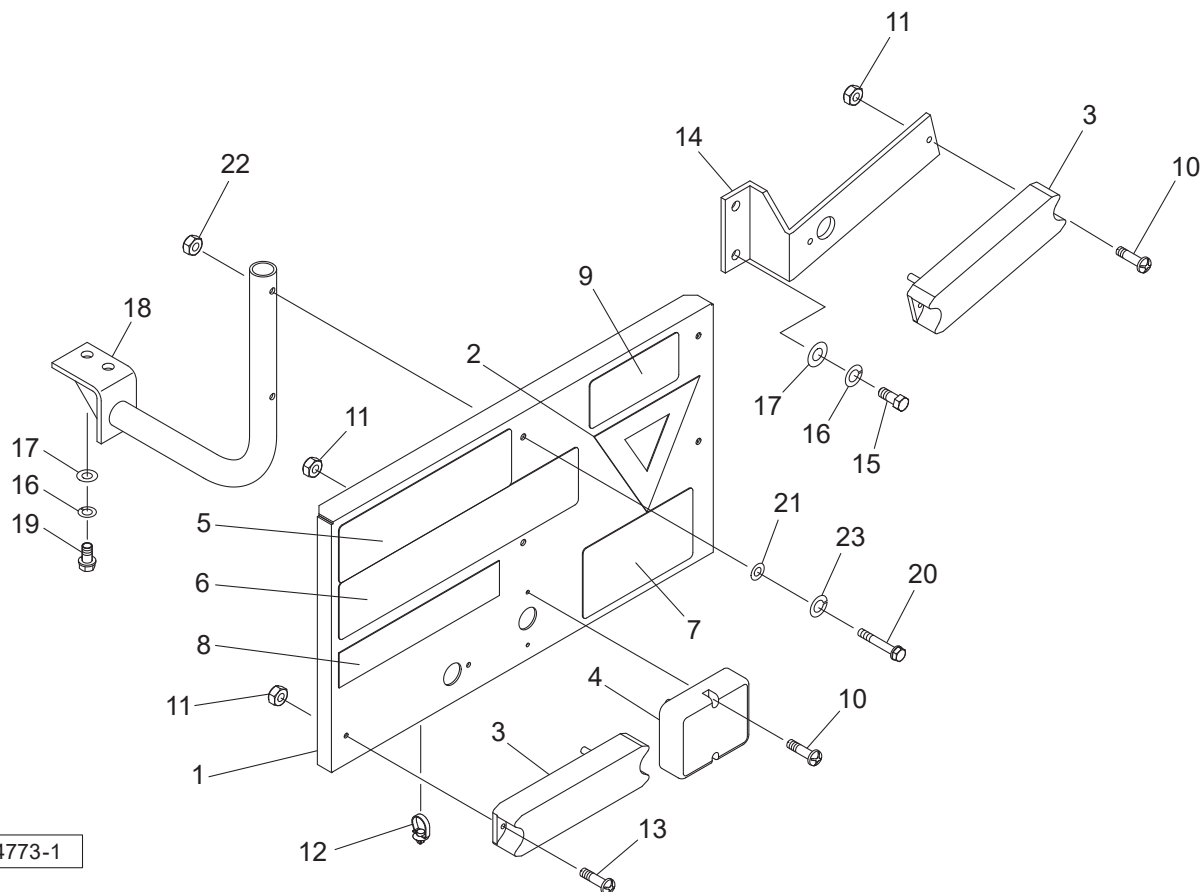
MDM1346・1356・1366 ディスクモータ  
 シュー・ガード・カバー・プロテクタ



14216-3

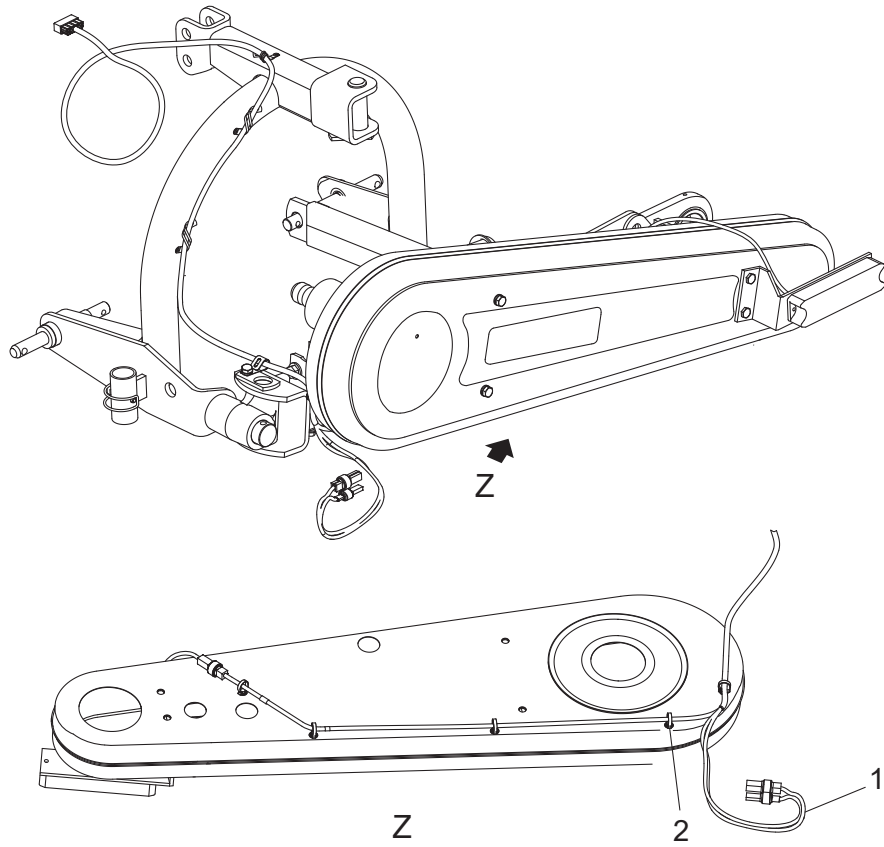
見出番号	部品番号	部品名称	個数	備考	
	26	0719891004	プロテクタ ; B	1	
	27	059140200M	ピン ; 1 2 × 4 1 6	1	
	28	PC032016	ワリピン 3 . 2 × 1 6	2	
	29	WRA12	ヒラザガネ M1 2	2	
	30	059141100M	スプリング	1	
	31	BZ12060	ボルト 8 . 8 M1 2 × 6 0	3	
	32	NZ12	ナット 8 2 シュ M1 2	4	
	33	1465480000	プロテクタキャンパス	1	
	35	0590521004	ガード	2	
	36	059055100M	カラー	2	
	37	0591440000	グロメット ; 3 6	1	
	38	000450000M	カクネボルト ; M1 0 × 2 0	2	
ASY	146548ASY	プロテクタキャンパス (組)	1式	見25~33, 48 ASY	
	39	NSZ10	コガタナット 8 2 シュ M1 0	6	
	40	NSZ10	コガタナット 8 2 シュ M1 0	4	
	41	EG530430060	ステー	1	
	42	1061641000	ラベル ; ケイコク 1	1	
	43	0009630000	ハンシヤラベル ; W-5 0 1 0 0 S Q S	2	
	44	1390790000	ゴムロープ	1	
	46	WSA10	バネザガネ 3 ゴウ M1 0	10	
	47	WSA10	バネザガネ 3 ゴウ M1 0	11	
	48	WSA12	バネザガネ 3 ゴウ M1 2	3	
	49	BSZ10040	コガタボルト 7 M1 0 × 4 0	1	

MDM1346・1356・1366 ディスクモーア  
トウカキ



見出番号	部品番号	部品名称	個数	備考
1	EG530210710	ボード	1	
2	1600840000	ラベル；セイゲンヒョウシキ	1	
3	1601340000	リアランプ；カク	2	
4	1601350000	バックランプ；カク	1	
5	1601500000	ラベル；ウンコウソクド	1	
6	1601510000	ラベル；15 km/h	1	
7	1511840000	ラベル；27 1	1	
8	1339060000	STARマークラベル；31.5 (シンボルツキ)	1	
9	1062232000	ラベル；ケイコク15	1	
10	CP04025	ナベコネジ M4×25	4	
11	NNF04	フランジナイロンナット M4	6	
12	EG398756560	ワイヤリングファスナー	1	
13	CP04020	ナベコネジ M4×20	2	
14	EG530430060	ステー	1	
15	BSZ10025	コガタボルト 7 M10×25	2	
16	WSA10	バネザガネ 3ゴウ M10	6	
17	WRA10	ヒラザガネ M10	6	
18	EG530400180	パイプCOMPL	2	
19	BSZ10020	コガタボルト 7 M10×20	4	
20	BZ06040	ボルト 8.8 M6×40	4	
21	WRA06	ヒラザガネ M6	4	
22	EG022400006	Uナット M6	4	
23	WS06	バネザガネ 2ゴウ M6	4	

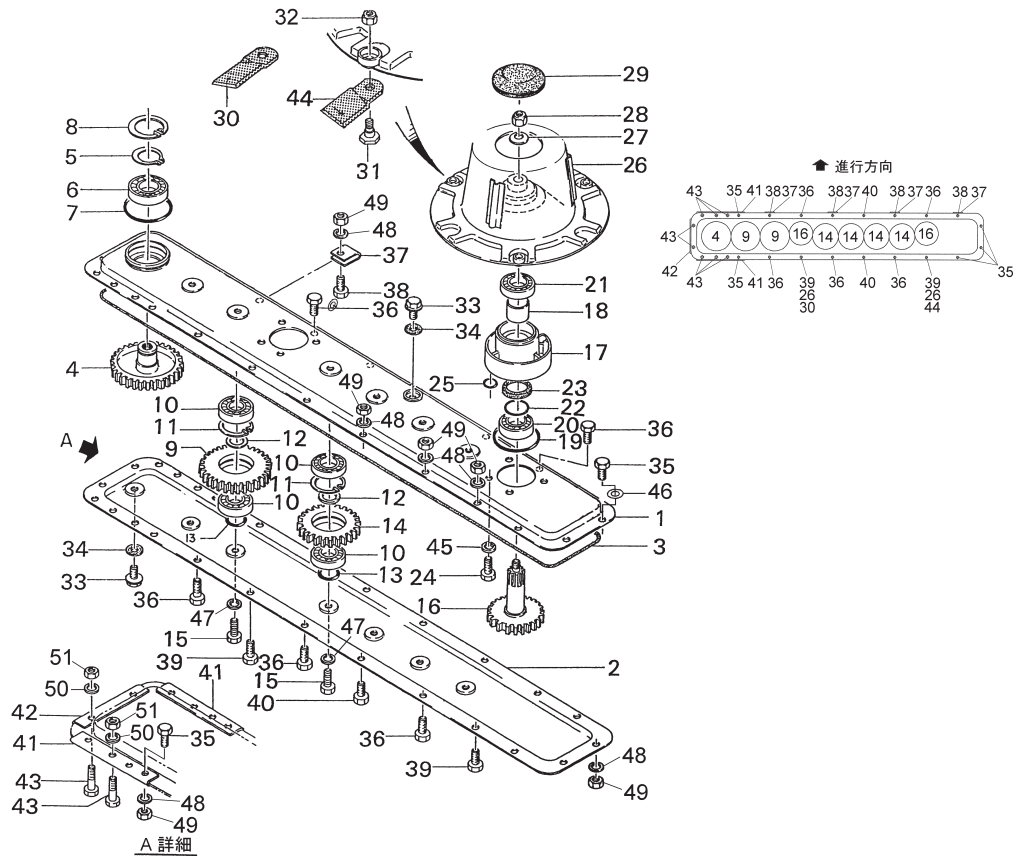
MDM1346・1356・1366 ディスクモーア  
ワイヤーハーネス



14772

見出番号	部品番号	部品名称	個数	備考
1	EG527810150	ワイヤーハーネス	1	
2	EG398756560	ワイヤリングファスナー	5	
3	1604030000	ヘンカンハーネス	1	オプション

# MDM1346・1356・1366 ディスクモータ カッター

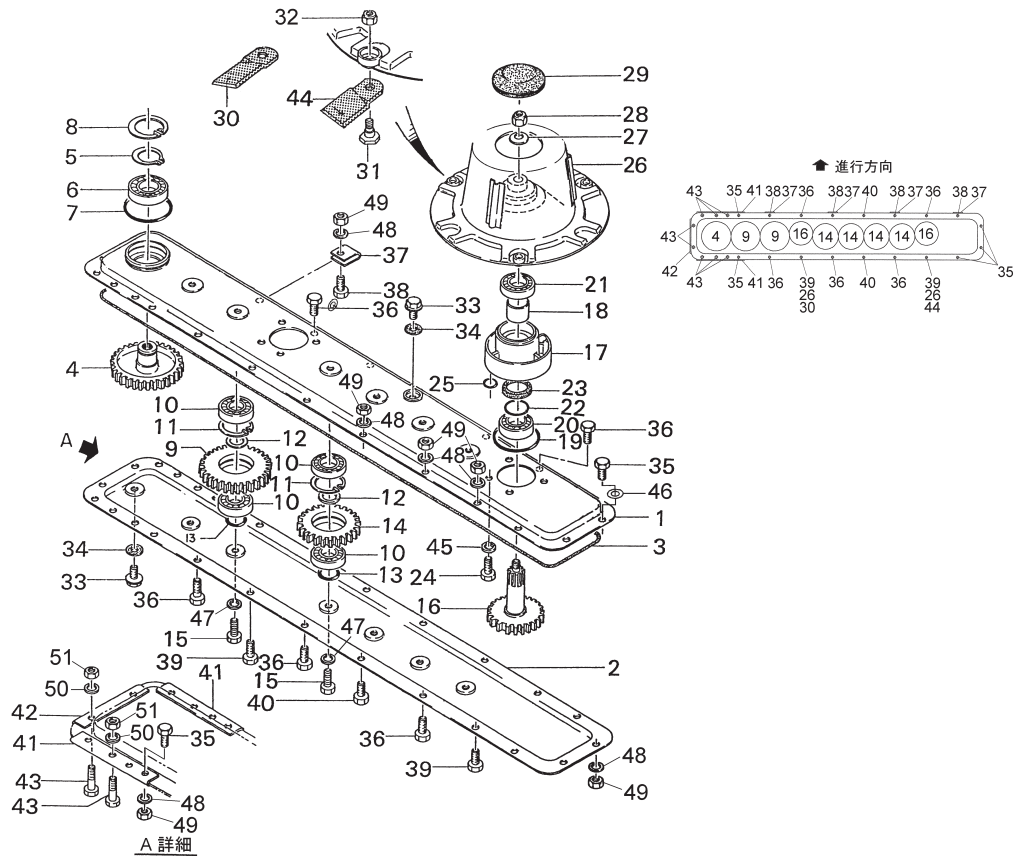


10078-7

A 詳細

見出番号	部品番号	部品名称	個数	備考
1	1568980004	アップケース	1	
2	0682593004	ローケース	1	
3	0590311000	ロープシール	1	
4	0590241002	ギヤ ; 39T	1	
5	DC040	Cガタトメワ ジク 40	1	
6	J6208	ボールベアリング 6208	1	
7	ORG105	Oリング G-105	1	
8	DHC080	Cガタトメワ アナ 80	1	
9	0590252002	リングギヤ ; 39T	2	
10	J16007	ボールベアリング 16007	12	
11	DHC062	Cガタトメワ アナ 62	6	
12	077047000M	スペーサ ; 35×2.3	6	
13	ORP016	Oリング P-16	6	
14	0590262002	リングギヤ ; 34T	4	
15	BZ12035	ボルト 8.8 M12×35	6	
16	8027370002	ディスクギヤ ; 31T	2	
17	0590285004	ディスクハウジング	2	
18	0590294002	スペーサ ; 30×39	2	
19	ORG085	Oリング G-85	2	
20	J6306	ボールベアリング 6306	2	
21	J6306LLU	ボールベアリング 6306LLU	2	
22	ORG030	Oリング G-30	2	
23	S406212	オイルシール S406212	2	
24	067856000M	ボルト ; M10×25	8	
25	ORP011	Oリング P-11	8	

# MDM1346・1356・1366 ディスクモータ カッター

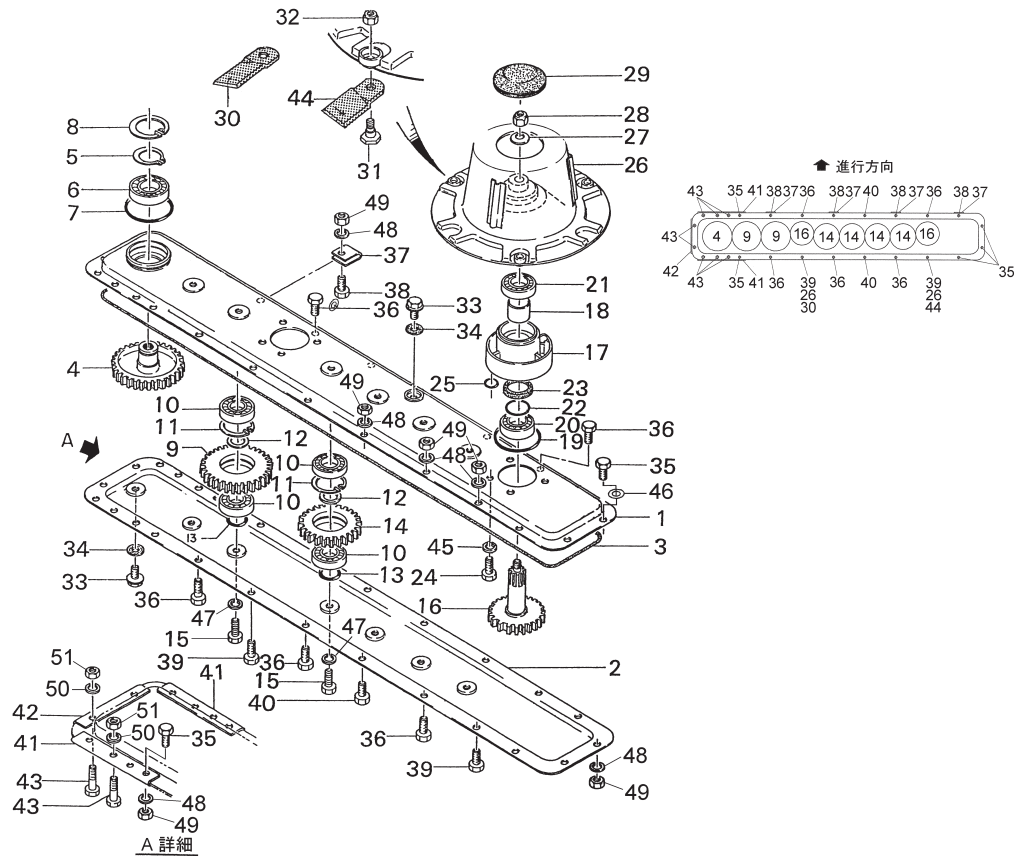


10078-7

A 詳細

見出番号	部品番号	部品名称	個数	備考
26	1569011004	ディスクCP	2	
27	0930600006	ディスクワッシャ; M20	2	
28	NN20	ナイロンナット M20	2	
29	EG535480080	ディスクキャップ	2	
30	0694072006	ナイフ; R	3	右回転用 1枚スペア
31	1607940000	ナイフボルト Assy	6	見32付
32	NNF10	フランジナイロンナット M10	6	
33	000338000M	プラグ; M10	2	
34	0003390000	パッキン; M10	2	
35	BSZ10030	コガタボルト 7 M10×30	5	
36	BSZ10025	コガタボルト 7 M10×25	5	
37	059034300M	サポート; C	4	
38	BSZ10035	コガタボルト 7 M10×35	4	
39	BSZ10040	コガタボルト 7 M10×40	2	
40	BSZ10020	コガタボルト 7 M10×20	2	
41	059033300M	サポート; B	2	
42	059032300M	サポート; A	1	
43	BZ12070	ボルト 8.8 M12×70	8	
44	0694082006	ナイフ; L	3	左回転用 1枚スペア
ASY	1601540000	カッター (組)	1式	見~25, 27, 28, 33~43, 45~51 ASY (ディスク関係は除く)
45	WSA10	バネザガネ 3ゴウ M10	8	
46	WRA10	ヒラザガネ M10	3	
47	WSA12	バネザガネ 3ゴウ M12	6	

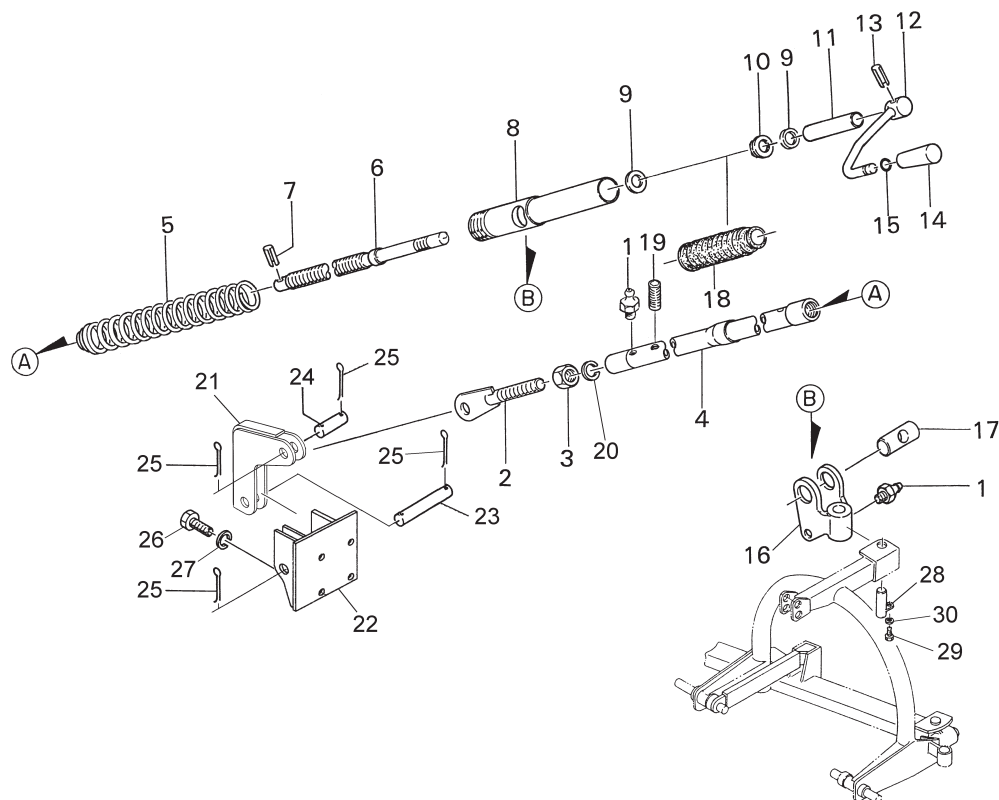
# MDM1346・1356・1366 ディスクモーア カタバー



見出番号	部品番号	部品名称	個数	備考
48	WSA10	バネザガネ 3ゴウ M10	18	
49	NSZ10	コガタナット 8 2シュ M10	18	
50	WSA12	バネザガネ 3ゴウ M12	8	
51	NZ12	ナット 8 2シュ M12	8	
ASY	1590050000	ナイフ S E T ; MDM1300	1式	見~30, 31, 32, 44 ASY



MDM1346 ディスクモータ  
(ALD1340 リフトユニット(スクリュウ))

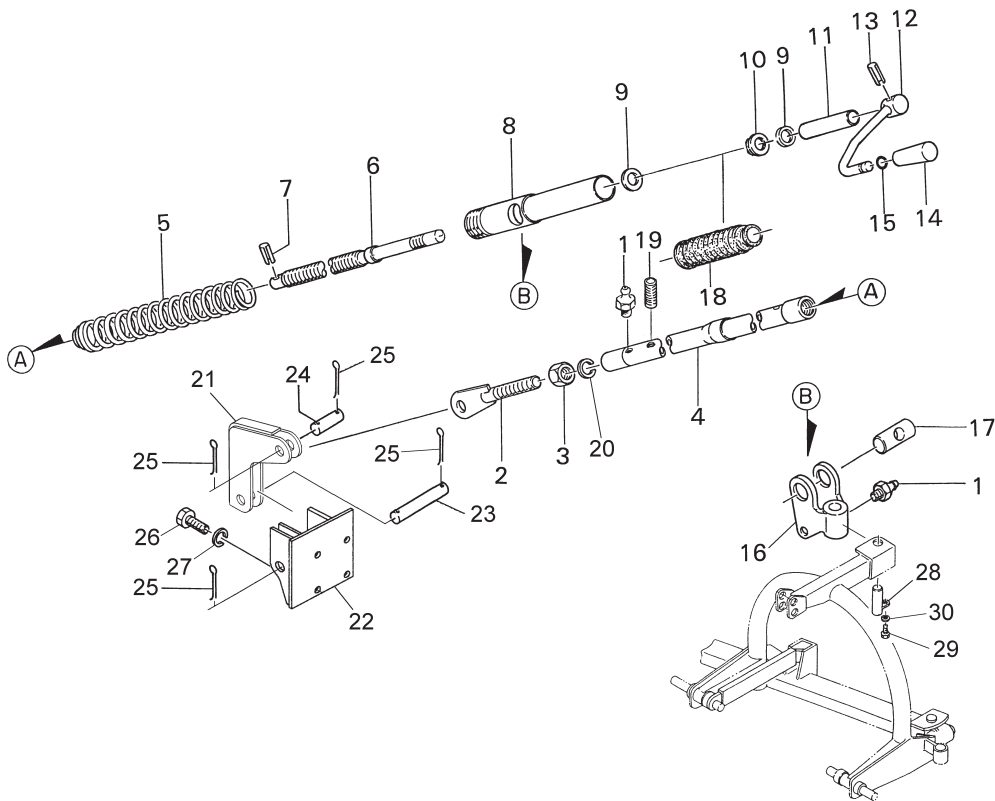


11043-3

見出番号	部品番号	部品名称	個数	備考
1	ONA6	グリースニップル A M6	2	
2	059098300M	ロッドCP	1	
3	NA20	ナット 4 2シュ M20	1	
4	137093100M	リフトアームCP ; B	1	見1, 19付
5	1370990006	スプリング ; H10×70×380	1	
6	137098100Y	スピンドル ; Tr 32×10	1	
7	PS060028	スプリングピン 6×28	1	
8	137090100M	リフトアームCP ; A	1	
9	WRA20	ヒラザガネ M20	2	
10	J20TAG11X	スラストベアリング 20TAG11X	1	
11	068250000M	カラー	1	
12	068263100M	レバーCP	1	
13	PS100040	スプリングピン 10×40	1	
14	143787000M	グリップ ; φ35×90	1	
15	0586401000	バネ	1	
16	1623210000	コネクティングヘッドA s s y	1	見1付
17	068262100M	ピン	1	
18	0611251000	ブーツ	1	
19	TRK10040	6トメネジ 10.9 クボミ M10×40	1	
20	WSA20	バネザガネ 3ゴウ M20	1	
21	137111000M	レバーCP	1	
22	1387591004	リフトブラケットCP	1	
23	138768000M	ピン ; C20×140	1	
24	059104200M	ピン ; 20×38	1	
25	PC050036	ワリピン 5×36	4	



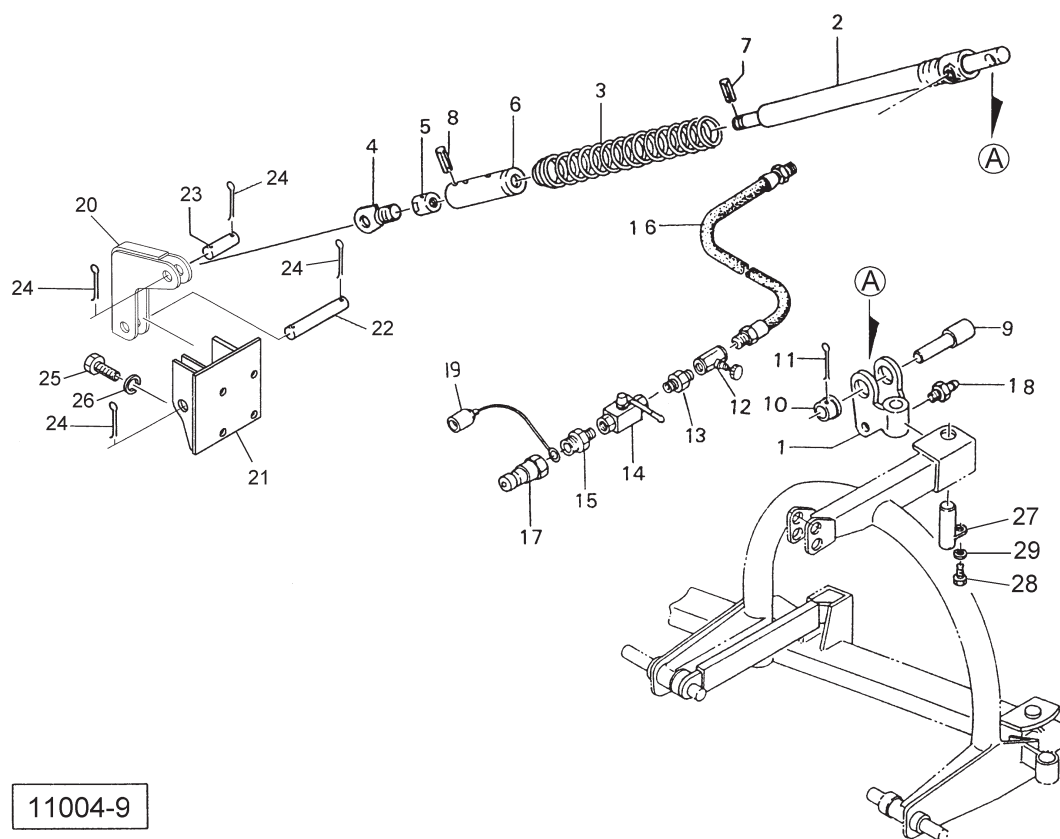
MDM1346 ディスクモータ  
(ALD1340 リフトユニット(スクリュウ))



11043-3

見出番号	部品番号	部品名称	個数	備考
26	BZ12030	ボルト 8.8 M12×30	4	
27	WSA12	バネザガネ 3ゴウ M12	4	
28	134795000M	ピンCP; F30×91	1	
29	BSZ10020	コガタボルト 7 M10×20	1	
30	WSA10	バネザガネ 3ゴウ M10	1	
ASY	1606100000	レバーA s s y	1式	見~12, 13, 14, 15 ASY

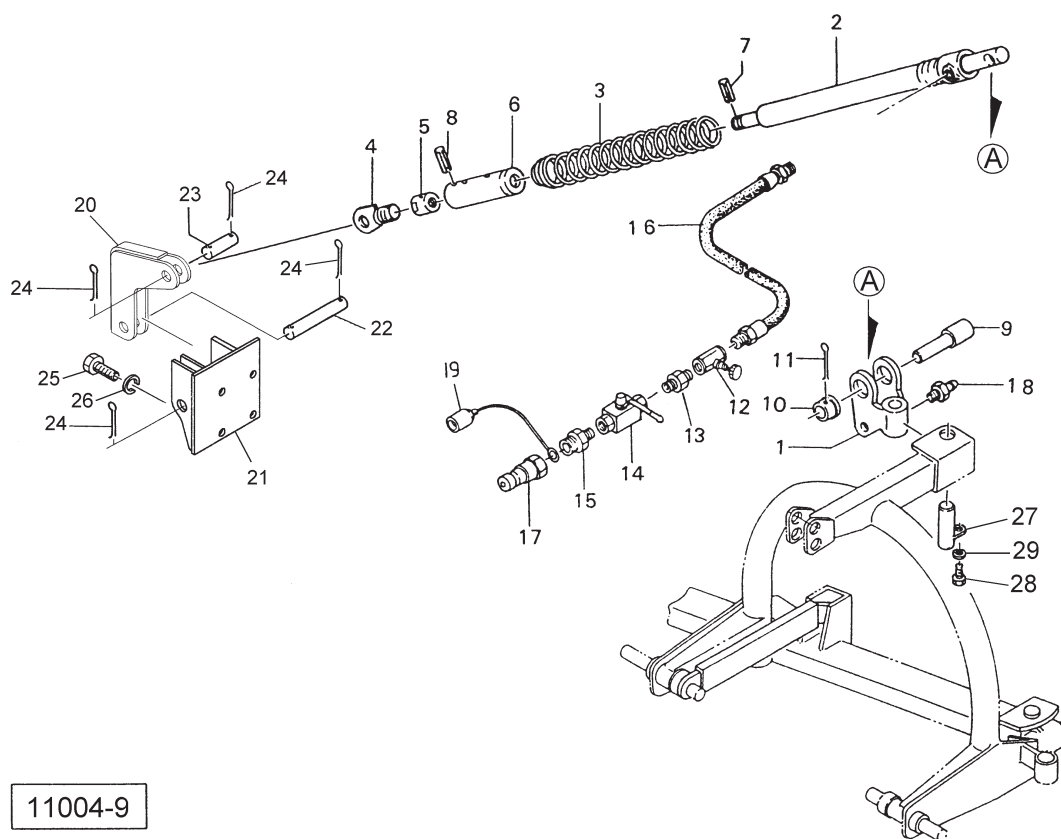
MDM1356 ディスクモーア  
(ALD1350 リフトユニット(油圧))



11004-9

見出番号	部品番号	部品名称	個数	備考
1	1623210000	コネクティングヘッド A s s y	1	見18付
2	0719310100	シリンダ ; 20×30×342	1	
3	0719960006	スプリング ; 9×64×405	1	
4	061135000M	ロッド	1	
5	061138100M	ナット ; M18×1.5	1	
6	061143300M	ホルダ	1	
7	PS060025	スプリングピン 6×25	1	
8	PS060040	スプリングピン 6×40	1	
9	068365000M	ピン	1	
10	061140200M	カラー	1	
11	PC050056	ワリピン 5×56	1	
12	112156000M	シボリベン ; 1/4	1	
13	2083-04	ニップル PT 1/4	1	
14	0009830000	ストップバルブ ; 1/4	1	
15	2083-06-04	ニップル PT 3/8×PT 1/4	1	
16	KH0401600AB	ユアツホース 1/4×1600 1-S 1	1	
17	CLF30M	カプラ 3/8 (オス)	1	
18	ONA6	グリースニップル A M6	1	
19	0007761000	カプラキャップ ; 3/8	1	
20	081815100M	ブラケット	1	
21	1387591004	リフトブラケット C P	1	
22	138768000M	ピン ; C 20×140	1	
23	059104200M	ピン ; 20×38	1	
24	PC050036	ワリピン 5×36	4	
25	BZ12030	ボルト 8.8 M12×30	4	

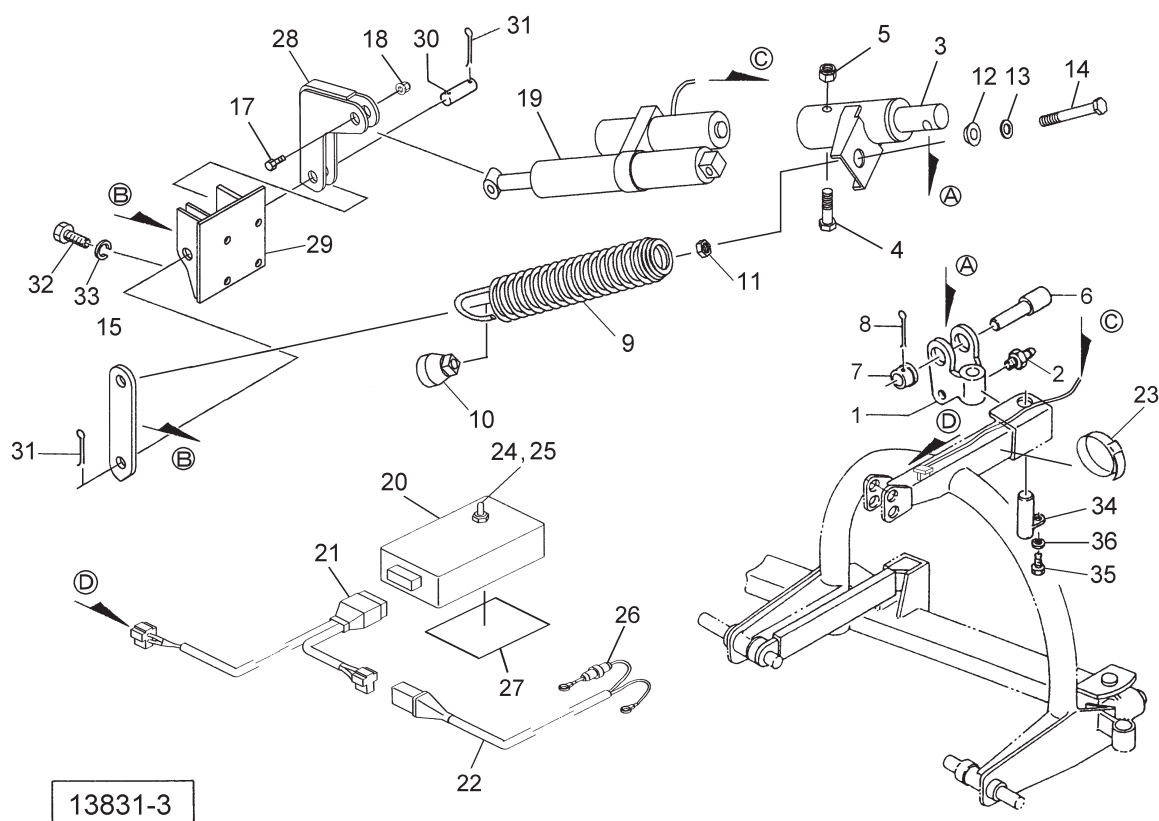
MDM1356 ディスクモーア  
 (ALD1350 リフトユニット(油圧))



11004-9

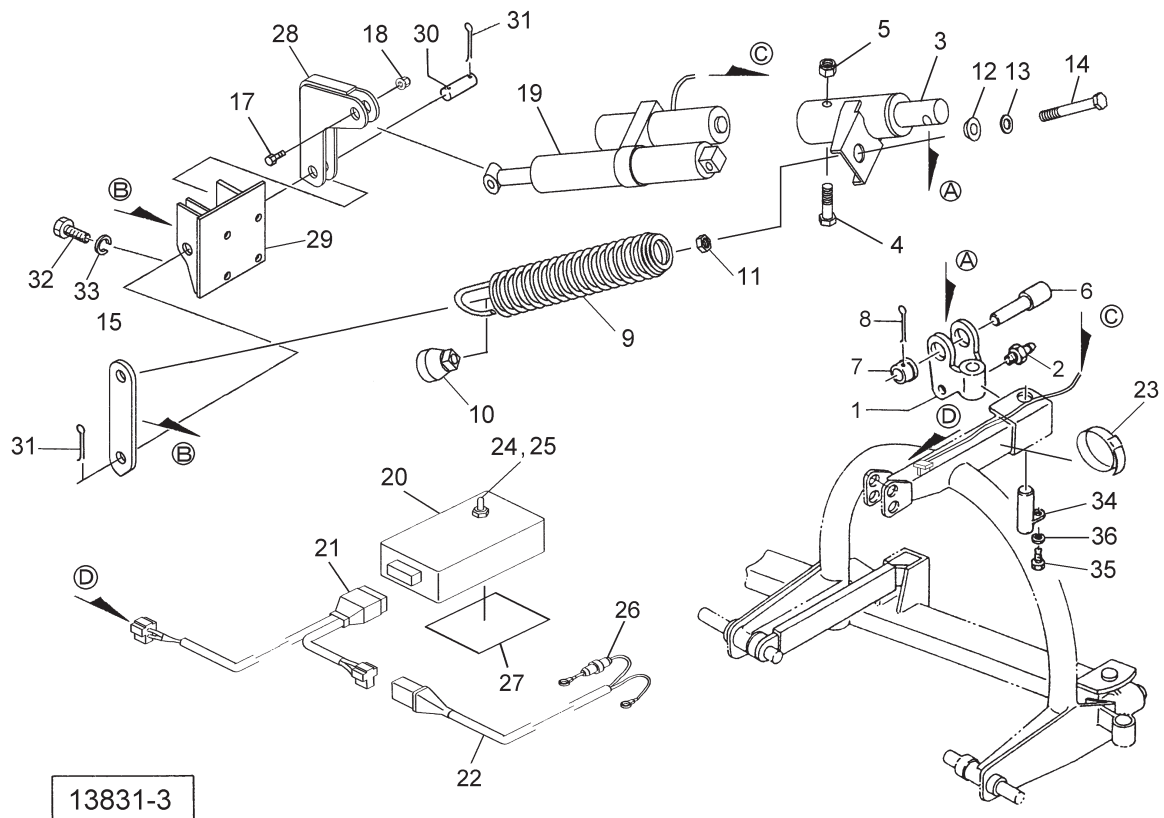
見出番号	部品番号	部品名称	個数	備考
26	WSA12	バネザガネ 3ゴウ M12	4	
27	134795000M	ピンCP ; F30×91	1	
28	BSZ10020	コガタボルト 7 M10×20	1	
29	WSA10	バネザガネ 3ゴウ M10	1	

MDM1366 ディスクモータ  
(ALD1360 リフトユニット(電動))



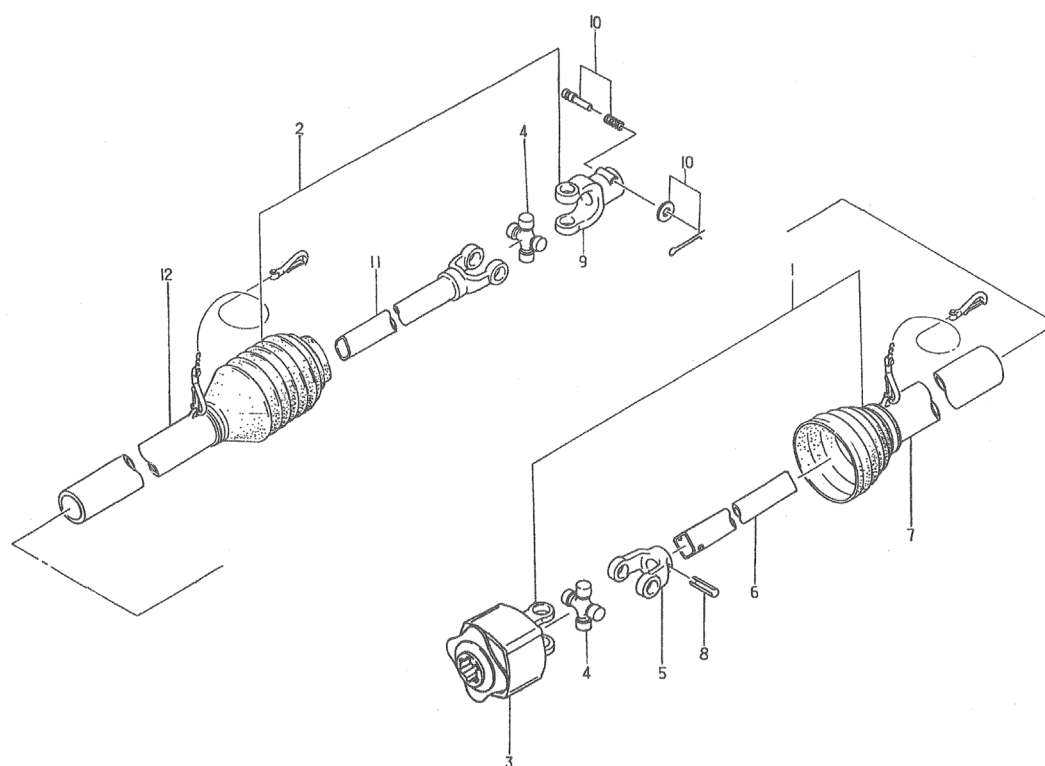
見出番号	部品番号	部品名称	個数	備考
1	1623210000	コネクティングヘッド A s s y	1	見2付
2	ONA6	グリースニップル A M6	1	
3	1387620004	リフトアーム C P	1	
4	BZ14090	ボルト 8. 8 M14×90	1	
5	NN14	ナイロンナット M14	1	
6	068365000M	ピン	1	
7	061140200M	カラー	1	
8	PC050056	ワリピン 5×56	1	
9	1387660006	スプリング; H9×64×505	1	
10	094251100M	スプリングホルダ; 51	1	
11	NZ16	ナット 8 2シュ M16	1	
12	069381000M	キュウメンザガネ; M16	1	
13	WRA16	ヒラザガネ M16	1	
14	BXI16200	ボルト 10. 9 ゼン M16×200	1	
15	1387670004	プレート	1	
17	BZ14050	ボルト 8. 8 M14×50	1	
18	NN14	ナイロンナット M14	1	
19	1388160000	シリンダ A S	1	
20	1387731000	コントローラ; シリンダ	1	
21	1387770000	セツゾクコード	1	
22	1345440000	コード; 3500	1	
23	ILT300	インシュロックタイ 4. 8×301	1	
24	1347310000	ゴムキャップ; クロ	1	
25	1387741000	スイッチ	1	

MDM1366 ディスクモータ  
 (ALD1360 リフトユニット(電動))



見出番号	部品番号	部品名称	個数	備考
26	FU30	ヒューズ 30A	1	
27	1364450000	マジックテープ (オス, メス)	1	
28	138770000M	レバーCP	1	
29	1387591004	リフトブラケットCP	1	
30	138768000M	ピン; C 20×140	1	
31	PC050036	ワリピン 5×36	2	
32	BZ12030	ボルト 8.8 M12×30	4	
33	WSA12	バネザガネ 3ゴウ M12	4	
34	134795000M	ピンCP; F 30×91	1	
35	BSZ10020	コガタボルト 7 M10×20	1	
36	WSA10	バネザガネ 3ゴウ M10	1	

QWAM - 60T  
 パワージョイント



00093

見出番号	部品番号	部品名称	個数	備考
ASY	JOWAM060TASY	パワージョイント ; OWAM-60T	1	
1	JOWAM0601ASY	ジョイント インナ クミ OWAM-60	1	
2	JMD060T2ASY	ジョイント アウタ クミ MD-60T	1	
3	JOWAM6ASY	ワンウェイクラッチ クミ QWAM	1	
4	JMDASY	スパイダ (MD) (クミ) AS205	2	
5	JFYMD1	フィッティングヨーク インナ (MD)	1	JFY6228-3で供給
6	JMD0601	パイプ インナ MD-60	1	
7	JMD0603	アンゼンカバー (インナ) MD-60	1	
8	PS100065	スプリングピン 10×65	1	
9	JPYMD	ピンツキヨーク (MD)	1	見10付 JPY6226-3で供給
10	JPC14ASY	クランプピン クミ (14)	1	
11	JYPM060	パイプツキヨーク MD-60	1	
12	JMD060T4	アンゼンカバー アウタ MD-60T	1	



調 整

S-240131H

千 歳 本 社 066-8555 千 歳 市 上 長 都 1 0 6 1 番 地 2  
TEL 0123-26-1123  
FAX 0123-26-2412

千 歳 営 業 所 066-8555 千 歳 市 上 長 都 1 0 6 1 番 地 2  
TEL 0123-22-5131  
FAX 0123-26-2035

豊 富 営 業 所 098-4100 天 塩 郡 豊 富 町 字 上 サ ロ ベ ッ 1 1 9 1 番 地 4 4  
TEL 0162-82-1932  
FAX 0162-82-1696

帯 広 営 業 所 080-2462 帯 広 市 西 2 2 条 北 1 丁 目 1 2 番 地 4  
TEL 0155-37-3080  
FAX 0155-37-5187

中 標 津 営 業 所 086-1152 標 津 郡 中 標 津 町 北 町 2 丁 目 1 6 番 2  
TEL 0153-72-2624  
FAX 0153-73-2540

花 巻 営 業 所 028-3172 岩 手 県 花 巻 市 石 鳥 谷 町 北 寺 林 第 1 1 地 割 1 2 0 番 3  
TEL 0198-46-1311  
FAX 0198-45-5999

仙 台 営 業 所 984-0032 宮 城 県 仙 台 市 若 林 区 荒 井 5 丁 目 2 1 - 1  
TEL 022-353-6039  
FAX 022-353-6040

小 山 営 業 所 323-0158 栃 木 県 小 山 市 梁 2 5 1 2 - 1  
TEL 0285-49-1500  
FAX 0285-49-1560

東 海 営 業 所 485-0081 愛 知 県 小 牧 市 横 内 字 立 野 6 7 8 - 1  
TEL 0568-75-3561  
FAX 0568-75-3563

岡 山 営 業 所 700-0973 岡 山 県 岡 山 市 北 区 下 中 野 7 0 4 - 1 0 3  
TEL 086-243-1147  
FAX 086-243-1269

熊 本 営 業 所 861-8030 熊 本 県 熊 本 市 東 区 小 山 町 1 6 3 9 - 1  
TEL 096-389-6650  
FAX 096-389-6710

都 城 営 業 所 885-1202 宮 崎 県 都 城 市 高 城 町 穂 満 坊 1 0 0 3 - 2  
TEL 0986-53-2222  
FAX 0986-53-2233