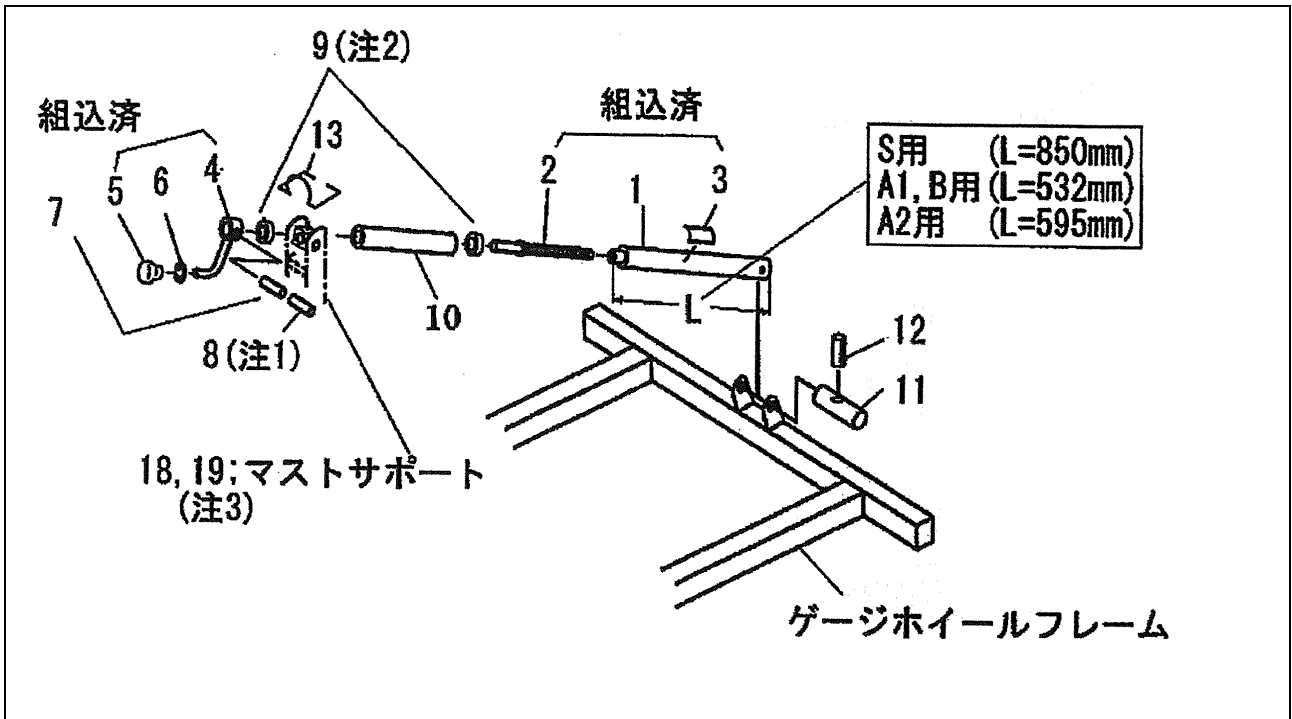


番号	部品番号	品目名称	個数				備考
			S	A1	A2	B	
1	1566870006	チョウセツロッドCP;S (L=850mm)	1				UFF1830 ※部組
	1567080006	チョウセツロッドCP;A1, B (L=532mm)		1		1	
	1567120006	チョウセツロッドCP;A2 (L=595mm)			1		
2	156689000M	チョウセツロッドCP	1	1	1	1	
3	1566760000	メモリバン	1	1	1	1	
4	156688000M	ハンドルCP	1	1	1	1	UFF1830 ※部組
5	1566920000	アジャストハンドルノブ	1	1	1	1	
6	1566930000	クリップ	1	1	1	1	
7	PS060036W	スプリングピン ダブルヨウ 6×36	1	1	1	1	UFF1830
8	PS035036W	スプリングピン ダブルヨウ 3.5×36	1	1	1	1	
9	1566900000	ベアリング;オイレス	2	2	2	2	
10	1566910000	パイプ	1	1	1	1	
11	156694000M	ピン;16×50	1	1	1	1	
12	PS040040	スプリングピン 4×40	1	1	1	1	
13	156695000M	スプリング	1	1	1	1	
14	1566770006	トップマストCP	1	1	1	1	
15	156680200M	ピンCP	1	1	1	1	
16	156881000M	スナップピン;20×4	1	1	1	1	
17	156786000M	コガタボルト;M16×1.5×40	2	2	2	2	UFF1830/35
18	1566810006	マストサポートCP;S	1				
19	1566980006	マストサポートCP;A, B		1	1	1	
20	ONAS6075	グリースニップル A M6×0.75	1	1	1	1	UFF1830 ※部組
21	1567000006	サポート;A, B		2	2	1	
22	1567170006	マストサポート;B, R				1	
23	156716000M	プレート;ガイド				1	
24	156787000M	コガタボルト;M16×1.5×50	2				
25	156786000M	コガタボルト;M16×1.5×40		2	2	2	
26	156789000M	コガタボルト;M16×1.5×115	1	2	2	2	
27	1566850006	ロアリンクプレート;S	2				
28	1567050006	ロアリンクプレート;A1, B		2		2	
29	1567110006	ロアリンクプレート;A2			2		
30	156706000M	カラー;A1, A2		4	4		UFF1830/35
31	156787000M	コガタボルト;M16×1.5×50	4			4	
32	156788000M	コガタボルト;M16×1.5×75		4	4		
33	156686000M	ロアリンクピン;S	2				
34	1567070000	ロアリンクピン;A1, A2		2	2		
35	156715000M	ロアリンクピン;B				2	
36	156783000M	コガタナット 1シュ;M20×1.5	2	2	2		
37	156784000M	コガタナット 3シュ;M20×1.5				2	
38	WSA20	バネザガネ 3ゴウ M20	2	2	2	2	
39	NN16150	ナイロンナット M16×1.5	9	10	10	10	
40	WRA16	ヒラザガネ M16	9	10	10	10	UFF1835
41	1666520006	マストサポート CP;SR	1				
42	166651000M	カラー;19.4×76		1	1	1	
43	030619101M	ワッシャ;17×6		2	2	2	

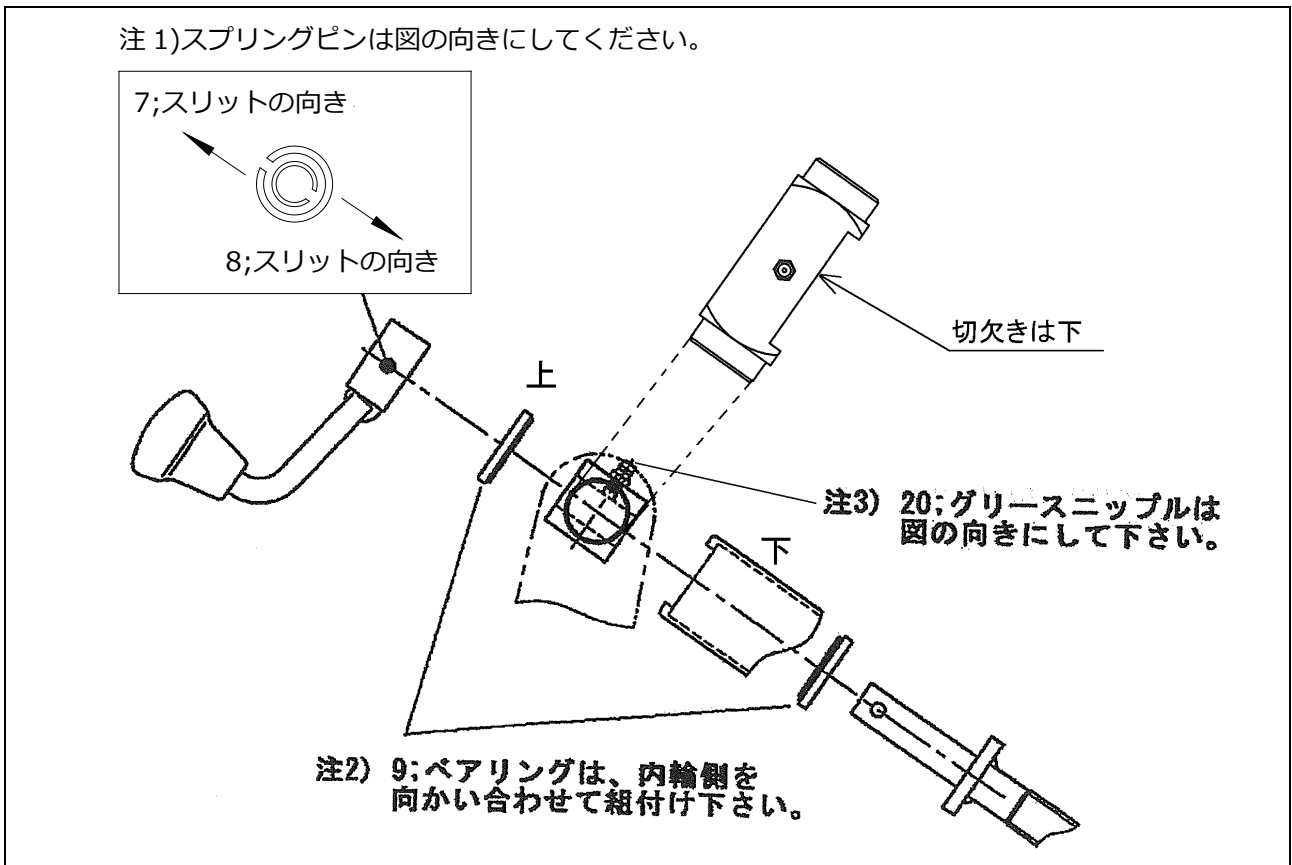
梱包内容は上記の通りですので、ご確認ください。

組付け方法（図を参考に組付け願います。）

1. 調整ハンドルの組付け（ゲージホイールのみ）



ハンドル上部拡大図（ゲージホイールのみ）



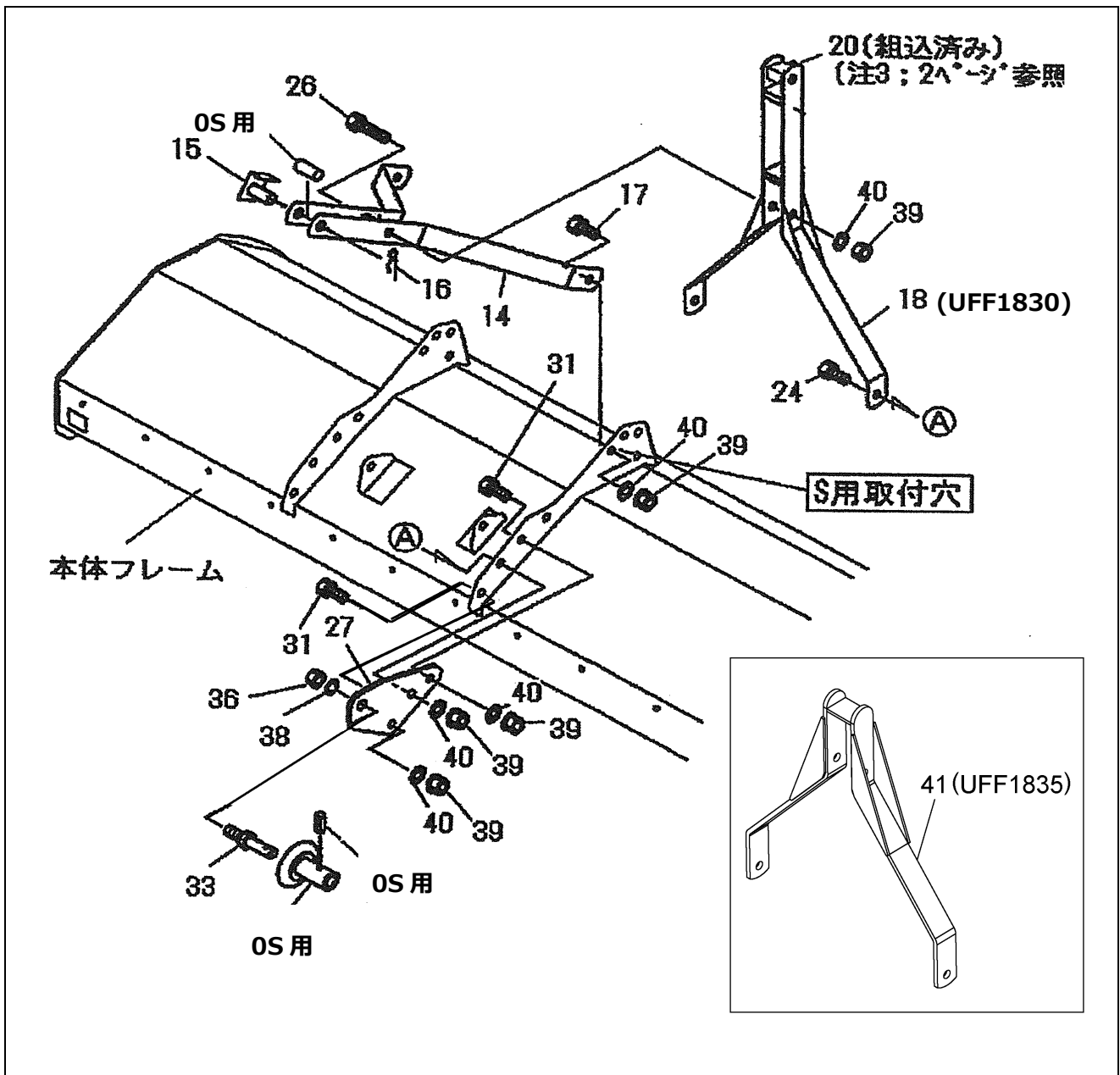
2. 本体フレームへの組付け

※各ヒッチ (UFF1830/35S、A1、A2、B) のイラストを参考に組付けをお願いします。

組付け手順

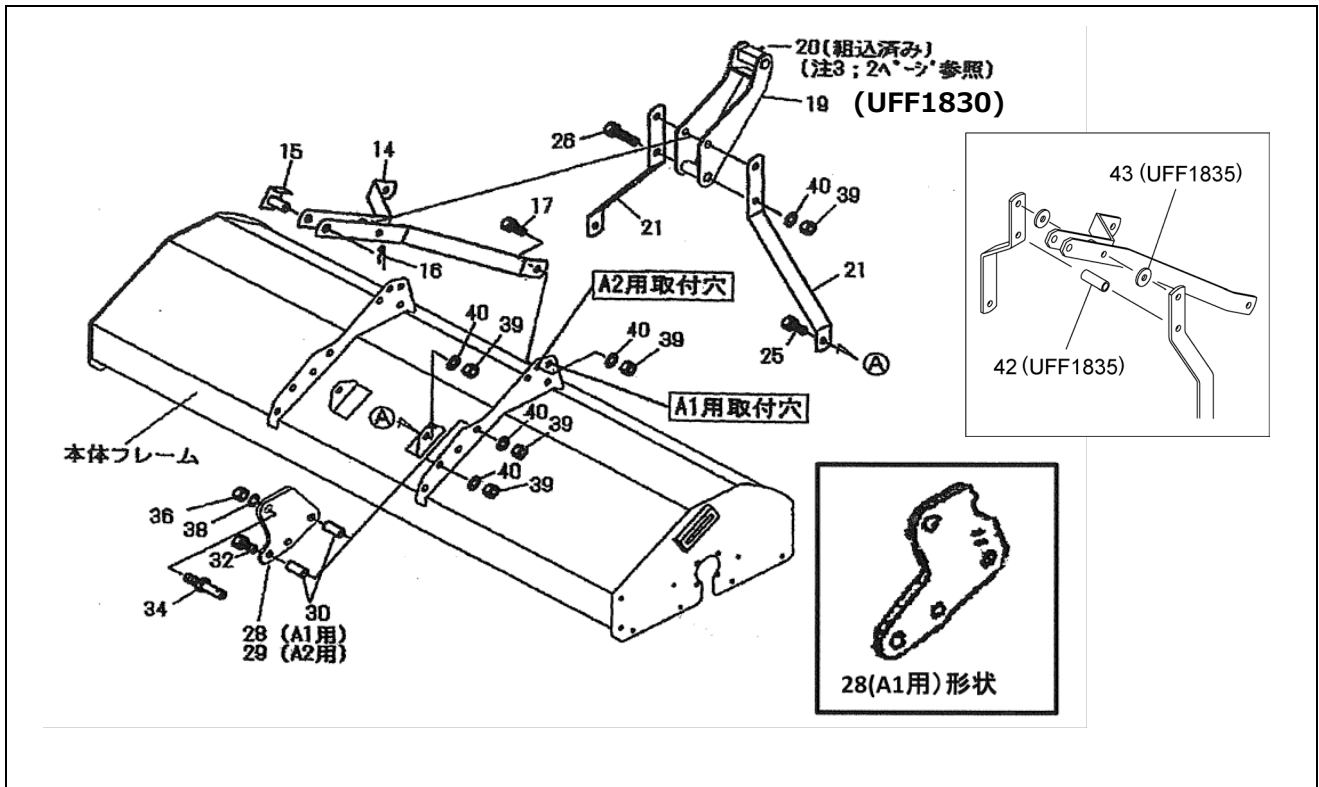
- (1) 図を参考に調整ハンドル・マスト部・トップマストCP及びロアリンクプレート部などを本体フレームへ仮組みして下さい。
- (2) ゲージホイールを地面に接地させて荷重をかけた状態にし、トップマストCP、マストサポートCP、サポート等 (Sを除く) の仮組み部を締付けて下さい。
- (3) 使用するオートヒッチを組付け、ロアリンクプレートの仮組み部を締付けて下さい。

① UFF1830/35Sの場合



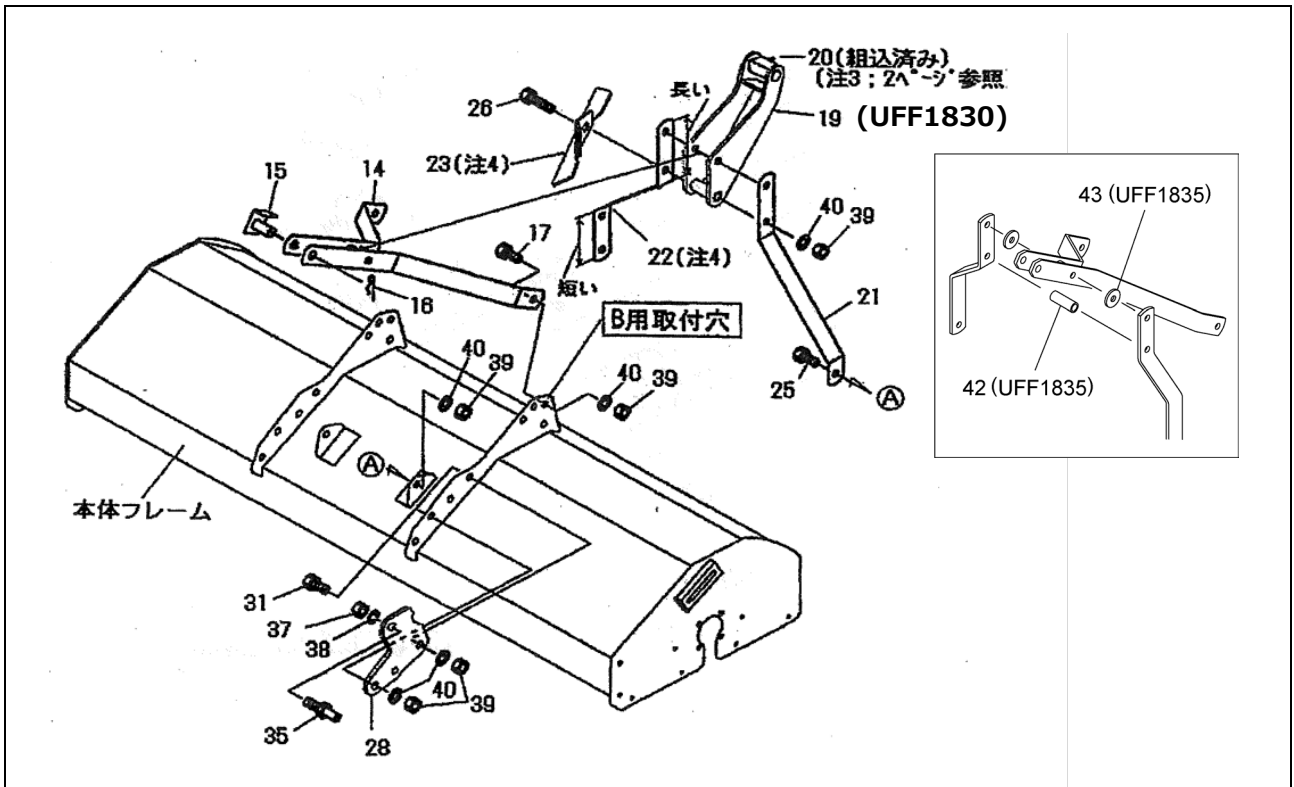
図を参考に組付けをお願いします。

② UFF1830/35A1&A2の場合



図を参考に組付けをお願いします。

③ UFF1830/35Bの場合



図を参考に組付けをお願いします。

注4) 22, 23 部品は、オートヒッチフレームの操作レバーが引っ掛かる場合に、図のように取付をお願いします。

フレールモア本体に添付の部品表と合わせて保管いただくようお願いいたします。 S-260608A