

# STAR

## 化成混合散布機

### 部 品 表

製品コード 型 式	K98242	K98244	K98245
	MKB300SM	MKB300SM-0S	MKB300SM-3S
	K98246	K98247	
	MKB300SM-4S	MKB300SM-0L	

製品コード 型 式	K98243	K98248	K98249
	MKB300SE	MKB300SE-0S	MKB300SE-3S
	K98250	K98251	
	MKB300SE-4S	MKB300SE-0L	

部品供給型式 UKB300S-03

- ・ 部品ご注文の際は、必ず部品供給型式をご連絡ください。
- ・ 補用部品の一部には、まとめ・セット販売のみの部品があります。

---

株式会社IHIアグリテック



# 部 品 表

## 部品のご注文について

1. 部品ご注文の際は、下記項目をご連絡ください。

- ① 製品名
- ② 部品供給型式（型式）
- ③ 部品名称
- ④ 部品番号
- ⑤ 個 数

※ 部品供給型式は部品表表紙および、本体に貼付のネームプレートに表示しています。

2. 個数欄の 、 は、以下のことを表しております。

…シムなど、組み込まれている個数が製品個々により異なる部品

…アッセイ品に含まれる部品で単品では供給しない部品

3. 見出番号が  になっているものは、通常部品と違い、納期が長くかかりますので、その都度ご相談させていただきます。

4. 補用部品の一部には、まとめ・セット販売のみの部品があります。ご注文の際はご確認ください。また部品表上、分解されていない部品はセット販売のみの対応とさせていただきます。

※ 部品は改良等により予告なく形状・材質を変更することがあります。

## 補修部品の供給年限について

補修部品は当社純正部品をお買い求めください。市販類似品をお使いになりますと、機械の不調や性能に影響する場合があります。

この製品の補修用部品の供給年限（期間）は、製造打ち切り後9年です。ただし、供給年限内であっても、特殊部品については納期などをご相談させていただきます場合もあります。

補修部品の供給は原則的には上記の供給年限で終了しますが、供給年限経過後であっても、部品供給のご要請があった場合は納期および価格についてご相談させていただきます。

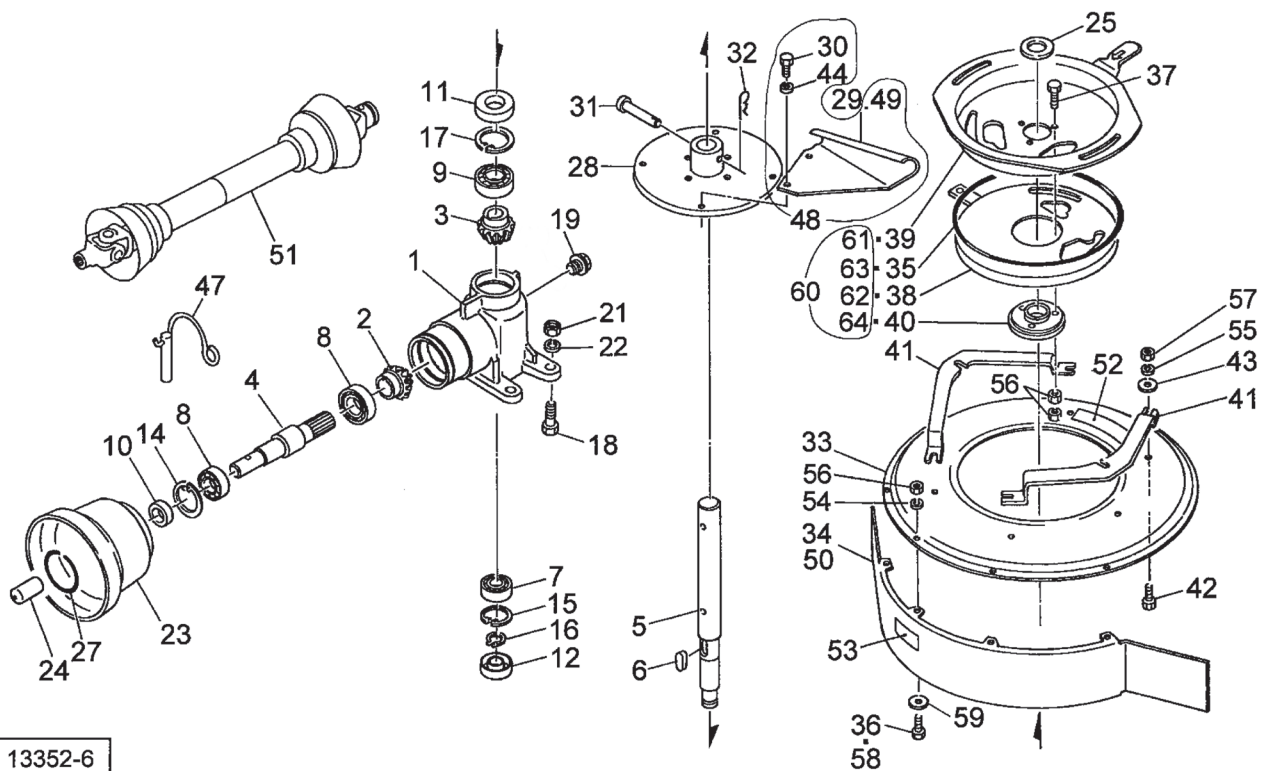
## 保証について

機械の改造は故障の原因となりますので、行わないでください。

改造した場合や取扱説明書に述べられた正しい使用目的と異なる場合は、保証の対象外になりますのでご注意ください。

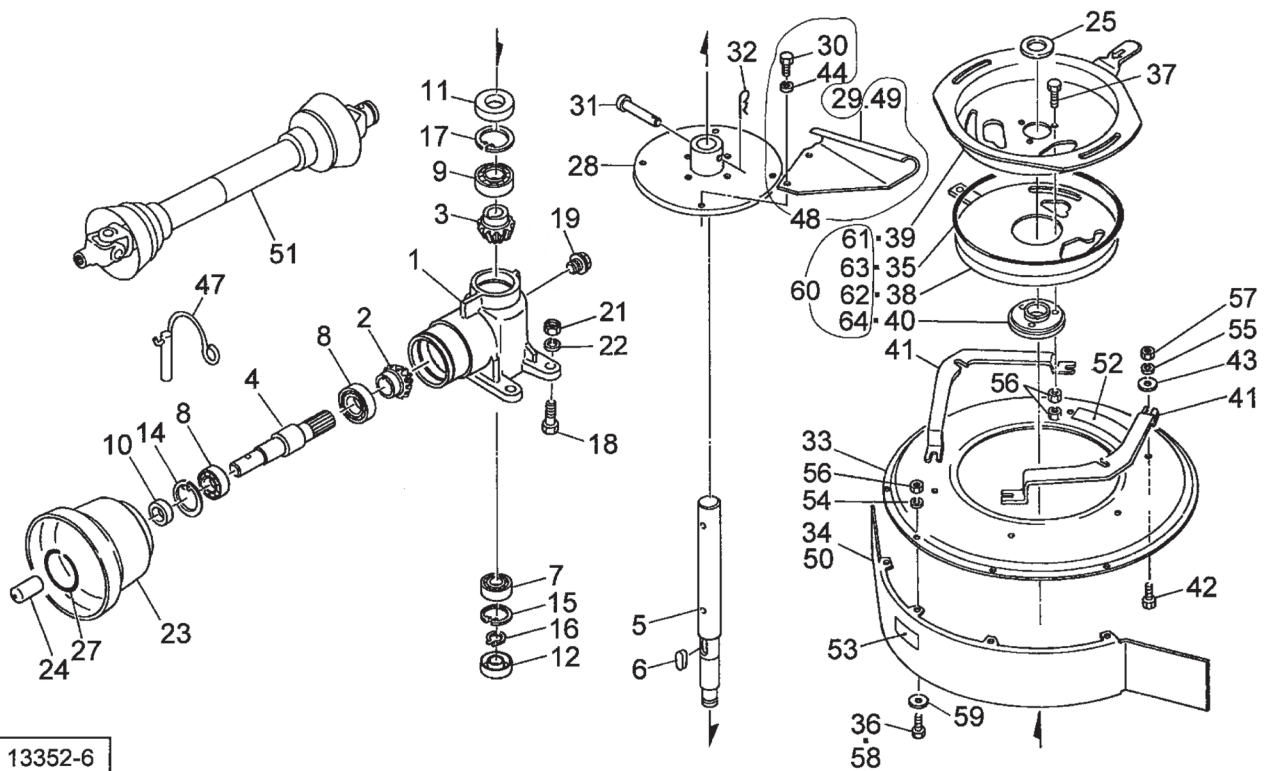
# MKB300SM・300SE 化成混合散布機

## ギヤボックス, サンプ



見出番号	部品番号	部品名称	個数	備考
AS	1629220000	ギヤボックスA s s y	1	見1、19付
1	1196920004	ギヤボックス	1	
2	0740560002	マイタギヤ; 19T	1	
3	0744230002	マイタギヤ; M3.5×19T	1	
4	1196930002	シャフト	1	
5	0923142004	シャフト	1	
6	KFC08070300	ヘイコウキー リョウマル 8×7×30	1	
7	J6205	ボールベアリング; 6205	1	
8	J6206	ボールベアリング; 6206	2	
9	J6207	ボールベアリング; 6207	1	
10	D306210	オイルシール; D30×62×10	1	
11	D357212	オイルシール; D35×72×12	1	
12	D25528	オイルシール; D25×52×8	1	
14	DHC062	Cガタトメワ アナ 62	1	
15	DHC052	Cガタトメワ アナ 52	1	
16	DC025	Cガタトメワ ジク 25	1	
17	DHC072	Cガタトメワ アナ 72	1	
18	BZ12040	ボルト 8.8 M12×40	4	
19	1488850000	プラグCP	1	
21	NZ12	ナット 8.2シュ M12	4	
22	WSA12	バネザガネ 3ゴウ M12	4	
23	0008230000	PICカバー; 1	1	
24	0003960000	PICキャップ; 25	1	

MKB300SM・300SE 化成混合散布機  
ギヤボックス, サンプ



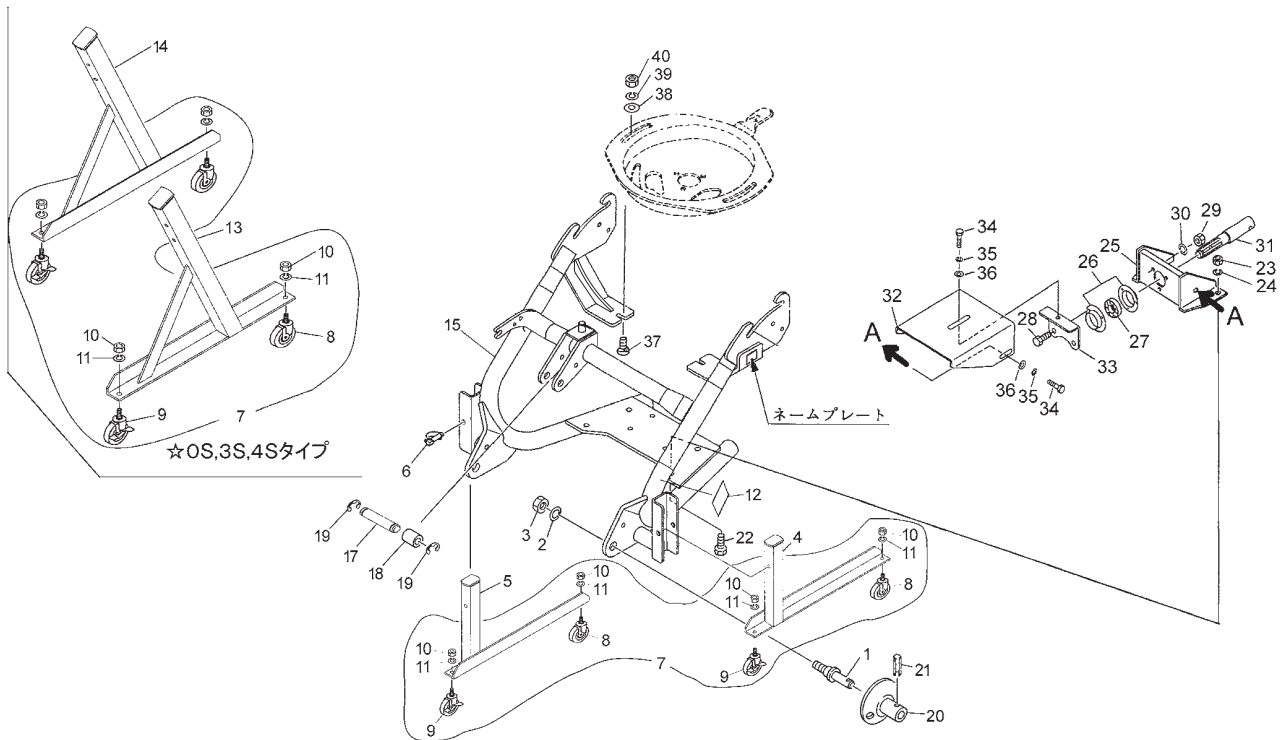
見出番号	部品番号	部品名称	個数	備考
25	0821661004	ワッシャ ; 35.5 × 3.2	1	
27	000825100M	リング ; S	1	
28	0726221004	ボス	1	
29	0724411000	ブレード	4	
30	BC10016	ボルト ステン M10 × 16	8	
31	142827000M	アタマツキピン ; 10 × 60	1	
32	000085200M	ベータピン ; 8 × 1.6	1	
33	0744270000	ブレードカバー	1	
34	0744280000	ガード	1	
35	1505550000	Oリング 260 クロ	1	
36	BC06010	ボルト ステン M6 × 10	4	
37	BC06020	ボルト ステン M6 × 20	3	
38	1428100000	ディスクプレート ; S	1	
39	1457850000	ホッププレートCP	1	
40	1428200000	リング	1	
41	074434300M	ブラケット	2	
42	BC10020	ボルト ステン M10 × 20	4	
43	0822960000	ワッシャ ; 10.5 × 3	4	
44	WSS10	バネザガネ ステン 2ゴウ M10	8	
47	000461300Y	ピンCP ; 8	1	
48	1602660000	ブレード ; タイマモウASSY	1	※見30・44・49付
49	1451810004	ブレード ; タイマモウ	4	※
AS	1606110000	ガードASSY	1	見50・58・59付

※ オプション



# MKB300SM・300SE 化成混合散布機

## フレーム・キャスト



14168-2

見出番号	部品番号	部品名称	個数	備考
1	000006200M	ローリンクピン; 0, I	2	見2、3付
2	WS22	バネザガネ 2ゴウ M2 2	2	
3	NAA22150	ナット 4 1シュ M2 2×1. 5 0	2	
4	1418010004	スタンドCP; L	1	★
5	1418030004	スタンドCP; R	1	★
6	114931000M	デルタピン; 1 3	2	
7	1607130000	キャストA s s y ; 1 0 0	1	見8～11付
8	1346160000	キャスト; 1 0 0	2	
9	1346170000	キャスト; 1 0 0 (ストッパ付)	2	
10	NZ12	ナット 8 2シュ M1 2	4	
11	WSA12	バネザガネ 3ゴウ M1 2	4	
12	0927741000	ラベル; トリアツカイチュウイ	1	
13	1418530004	スタンドCP; L	1	☆
14	1418560004	スタンドCP; R	1	☆
15	1655210004	フレームCP; 0, I	1	
17	107409000M	ピン	1	☆
18	089222000M	カラー	1	☆
19	DE015	Eガタトメワ 1 5	2	☆
AS	1606080000	ガイドA S S Y	1	見20、21付
20	089223200M	ガイドCP	2	☆
21	PS080032	スプリングピン; 8×3 2	2	☆
22	BZ14035	ボルト 8. 8 M1 4×3 5	2	◆
23	NZ14	ナット 8 2シュ M1 4	2	◆
24	WSA14	バネザガネ 3ゴウ M1 4	2	◆

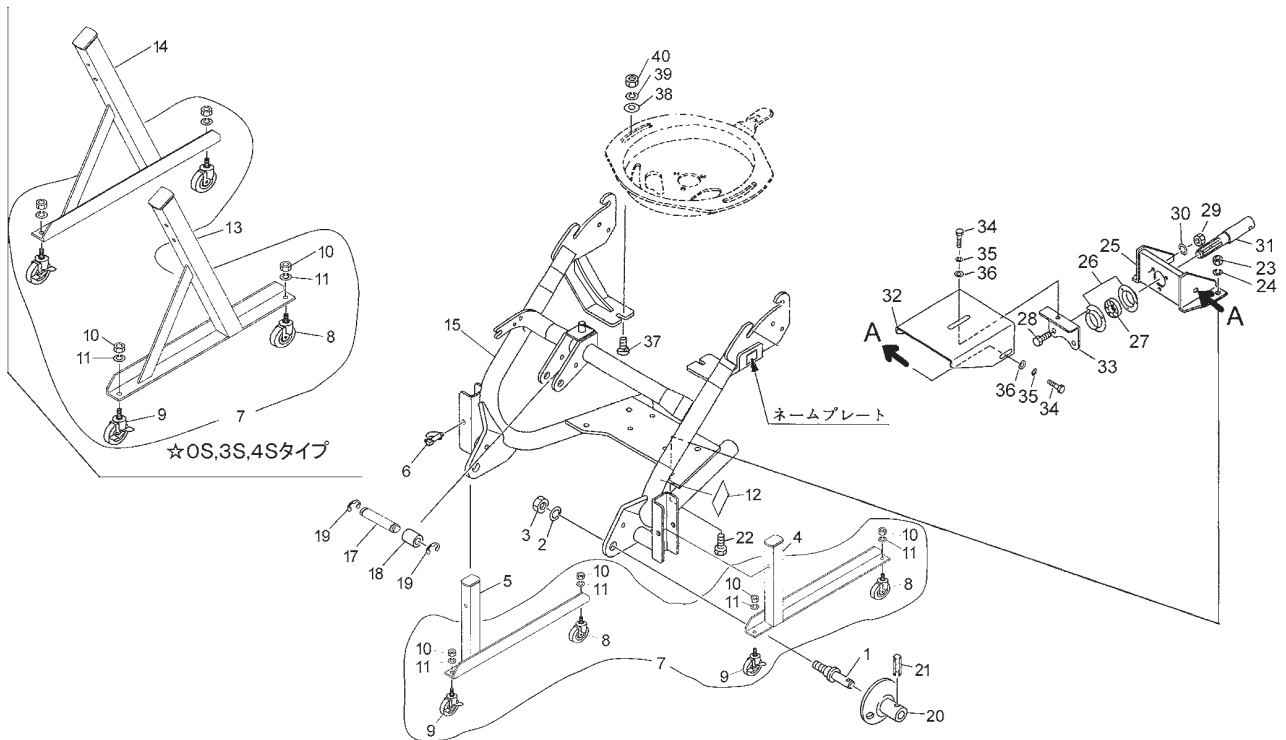
★ 標準タイプ

☆ OS・3S・4S

◆ OS・4Sタイプ

# MKB300SM・300SE 化成混合散布機

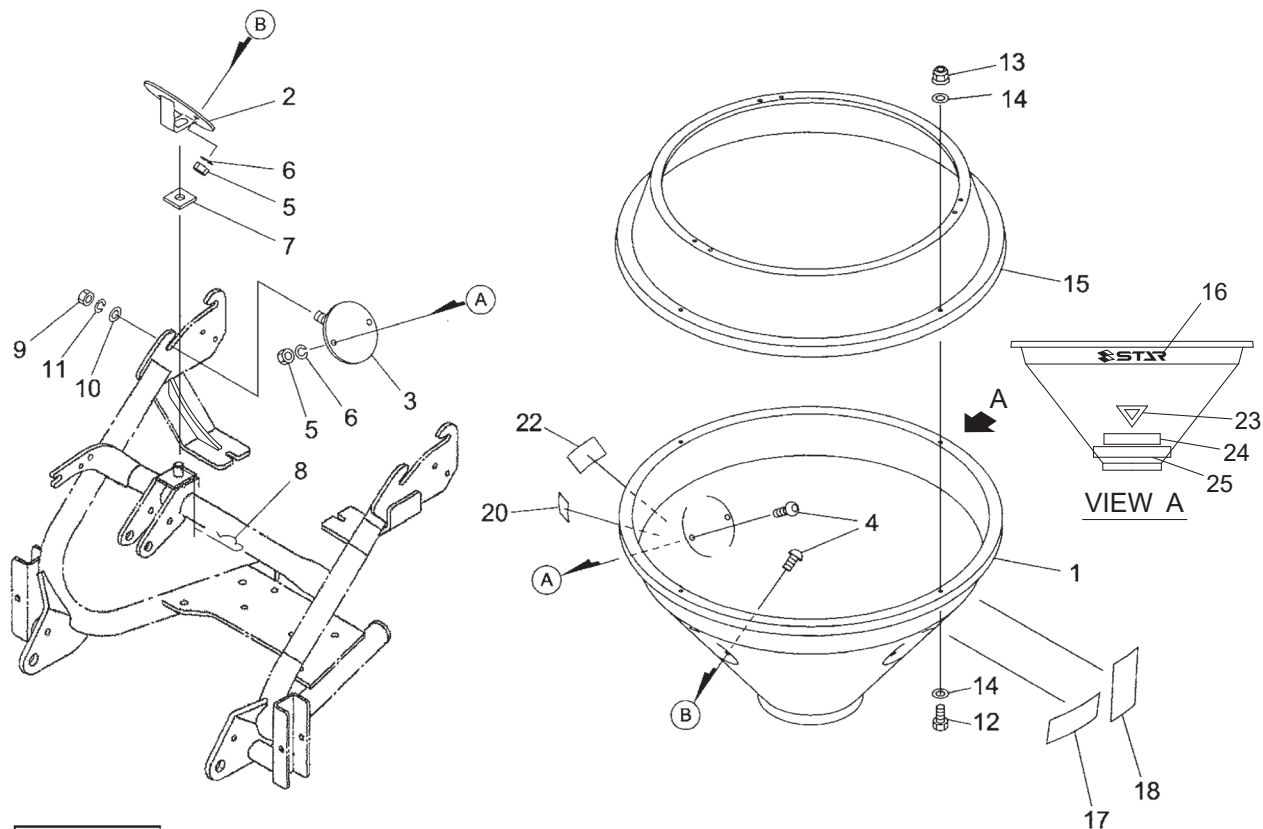
## フレーム・キャスト



14168-2

見出番号	部品番号	部品名称	個数	備考
25	0928832004	ブラケットCP	1	◆
26	JPF207G	バイフランジ マル PF207	2	◆
27	JCS207LLU	ユニットヨウベアリング CS207LLU	1	◆
28	BSZ10025	コガタボルト 7 M10×25	3	◆
29	NSZ10	コガタナット 8 2シュ M10	3	◆
30	WSA10	バネザガネ 3ゴウ M10	3	◆
31	0928842004	PICシャフト; 1SP	1	◆
32	1294860004	カバー; 1SP	1	◆
33	1294900004	ブラケットCP	1	◆
34	BSZ08016	コガタボルト 7 M8×16	3	◆
35	WSA08	バネザガネ 3ゴウ M8	3	◆
36	WRA08	ヒラザガネ M8	3	◆
37	BRS10035	カクネマルB ステン M10×35	2	
38	0822960000	ワッシャ; 10.5×3	2	
39	WSS10	バネザガネ ステン 2ゴウ M10	2	
40	NS10	ナット ステン 1シュ M10	2	
AS	1593170000	キャストスタンドユニット; ULC0080	1	見4, 5, 8~11
AS	1593180000	キャストスタンドユニット; UBC2000	1	見8~14 (除12)
AS	1593190000	キャストスタンドユニット; ABA200P	1	見17~21

# MKB300SM・300SE 化成混合散布機 ホッパ

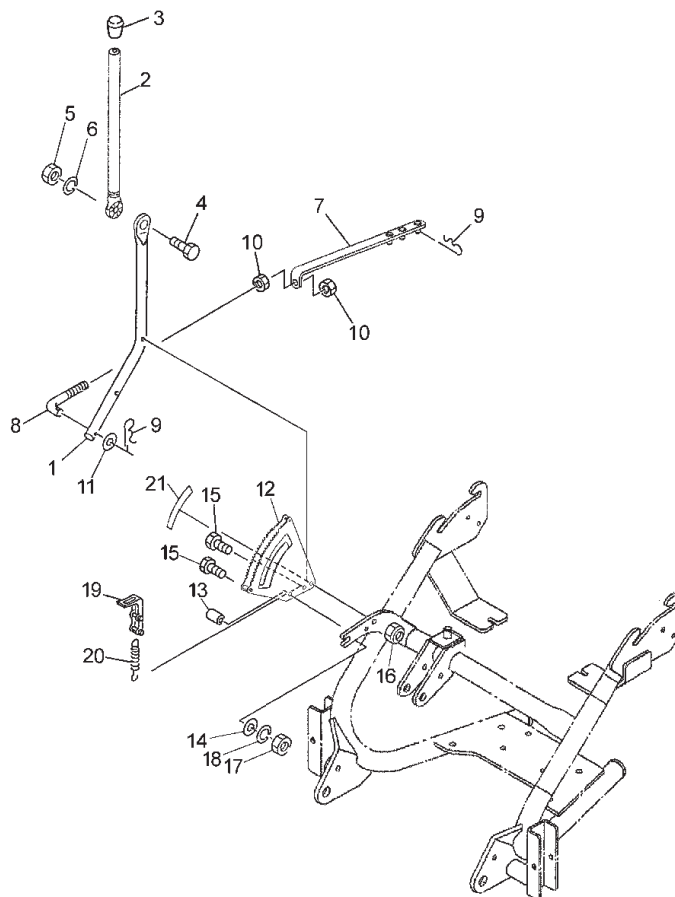


13362-5  
065-0013-1004

見出番号	部品番号	部品名称	個数	備考
1	0923702000	ホッパ ; 200	1	
2	142825000M	ホルダCP ; F	1	
3	126833200M	ホルダCP	2	
4	RBTC12030	ボタン B ステン M12×30	6	
5	NS12	ナット ステン 1シュ M12	6	
6	WSS12	バネザガネ ステン 2ゴウ M12	6	
7	0744120000	ゴムプレート	1	
8	000088100M	ベータピン ; 19×3	1	
9	NZ12	ナット 8 2シュ M12	2	
10	063467000M	ワッシャ ; 12.5×3.2	2	
11	WSA12	バネザガネ 3ゴウ M12	2	
12	BSZ08030	コガタボルト 7 M8×30	4	
13	NNF08	フランジナイロンナット M8	4	
14	WRA08	ヒラザガネ M8	8	
15	0923712000	サブホッパ ; S	1	
16	1339070000	STARマークラベル ; 40 (シンボルツキ)	1	
17	1065360000	ラベル ; ケイコク122	1	
18	1065660000	ラベル ; ケイコク152	1	
20	1462780000	ラベル ; カイドベツサンプリョウ (BS)	1	
22	1064180000	ラベル ; ケイコク37	1	
23	1600840000	ラベル ; セイゲンヒョウシキ	1	
24	1601500000	ラベル ; ウンコウソクド	1	
25	1601510000	ラベル ; 15 km/h	1	



MKB300SM 化成混合散布機  
シュドウレバー

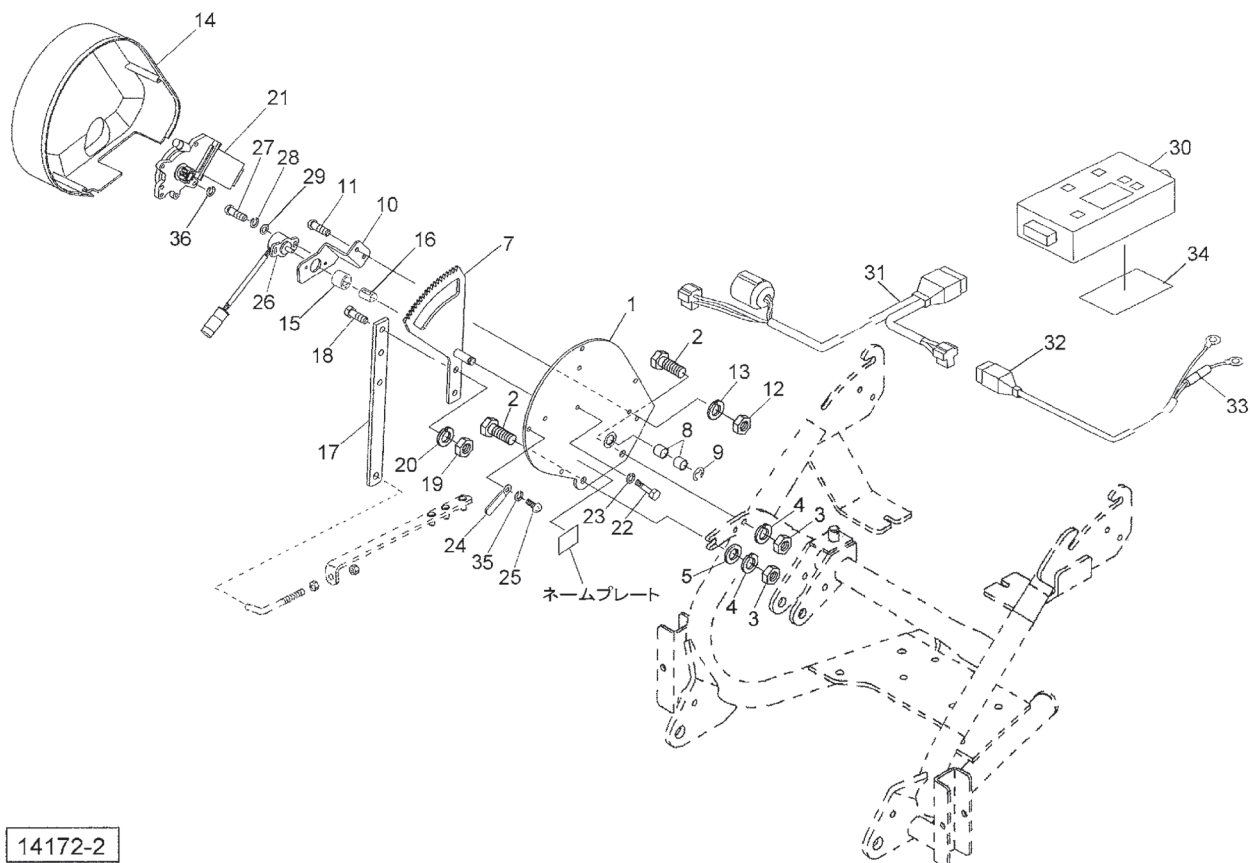


13334-3

見出番号	部品番号	部品名称	個数	備考
1	145376000M	アジャスタレバーCP	1	
2	142929000M	レバーCP; A	1	
3	0006880000	ニギリ; 20	1	
4	BZ12035	ボルト 8.8 M12×35	1	
5	NZ12	ナット 8.2 シュ M12	1	
6	WSA12	バネザガネ 3ゴウ M12	1	
7	142834000M	アジャスタCP; S	1	
AS	1606120000	ロッドASSY	1	見8、10付
8	092333200M	ロッド	1	
9	000085200M	ベータピン; 8×1.6	2	
10	NSZ10	コガタナット 8.2 シュ M10	2	
11	WRA10	ヒラザガネ M10	1	
12	142925000M	セクタCP	1	
13	035189000M	パイプ; カラー	1	
14	044098500M	ワッシャ; 10	1	
15	BSZ10055	コガタボルト 7 M10×55	2	
16	NNF10	フランジナイロンナット M10	1	
17	NSZ10	コガタナット 8.2 シュ M10	1	
18	WSA10	バネザガネ 3ゴウ M10	1	
19	035022300M	ストッパCP	1	
20	142928000M	スプリング; H 1.2×8.8×155	1	
21	1430300000	ラベル; メモリ	1	
AS	1593150000	レバーユニット; AOL2010	1	見1~6, 12~21

# MKB300SE 化成混合散布機

## デンドウシャッター



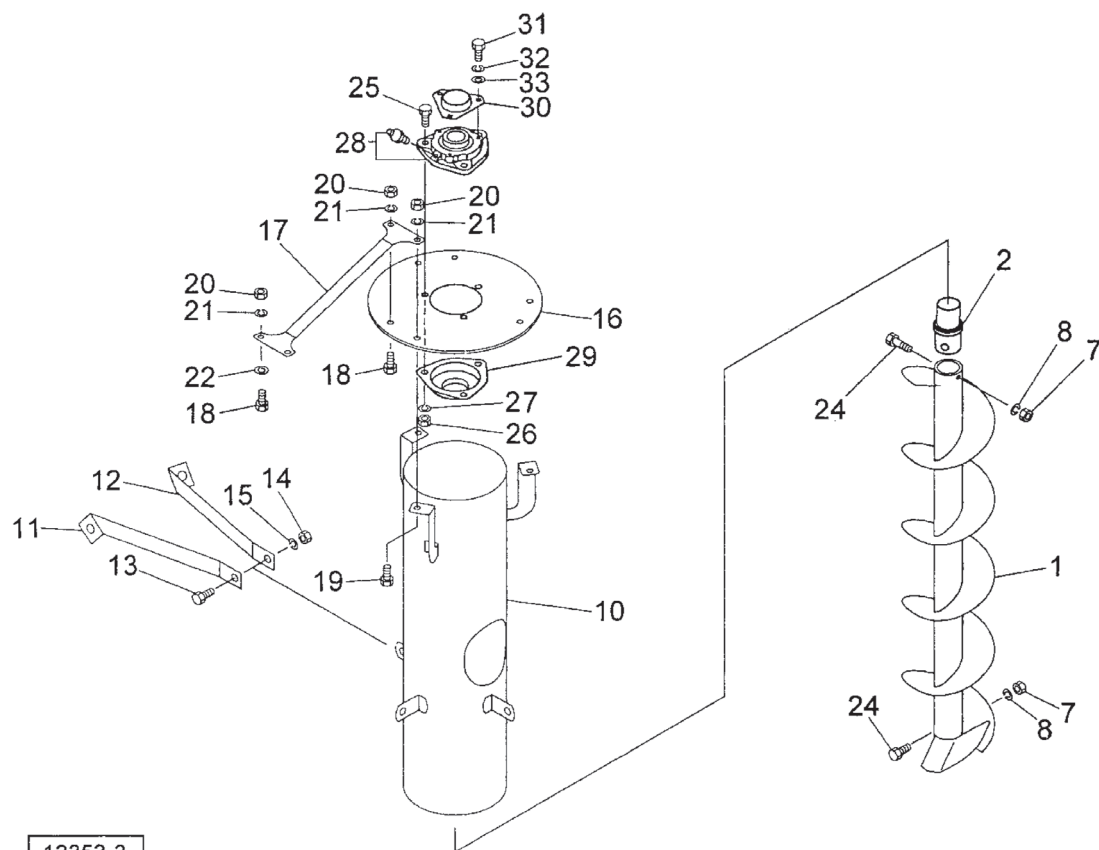
14172-2

見出番号	部品番号	部品名称	個数	備考
1	145822100R	ブラケットCP	1	
2	BSZ10030	コガタボルト 7 M10×30	2	
3	NSZ10	コガタナット 8 2シュ M10	2	
4	WSA10	バネザガネ 3ゴウ M10	2	
5	044098500M	ワッシャ ; 10	1	
7	1461251000	ギヤASY	1	見15, 16付
8	KBB-1212B	カーボンドライブアリング B 12×14×12	2	
9	DE008	Eガタトメワ 8	1	
10	145828000M	ブラケット ; センサ	1	
11	CP06016	+ナベコネジ M6×16	2	
12	NZ06	ナット 8 2シュ M6	2	
13	WS06	バネザガネ 2ゴウ M6	2	
14	1458290000	カバー	1	
15	1458300000	ガイドピース	1	
16	1458310000	スプリング (ポジションセンサ)	1	
17	145832000M	レバー	1	
18	BSZ08025	コガタボルト 7 M8×25	2	
19	NSZ08	コガタナット 8 2シュ M8	2	
20	WSA08	バネザガネ 3ゴウ M8	2	
21	1591610000	パワーウィンドモーターAS	1	
22	BZ06055	ボルト 8. 8 M6×55	3	
23	WS06	バネザガネ 2ゴウ M6	3	
24	0959620000	クランプ	1	
25	TPA04020	ナベタッピンネジ A 4. 0×20	4	





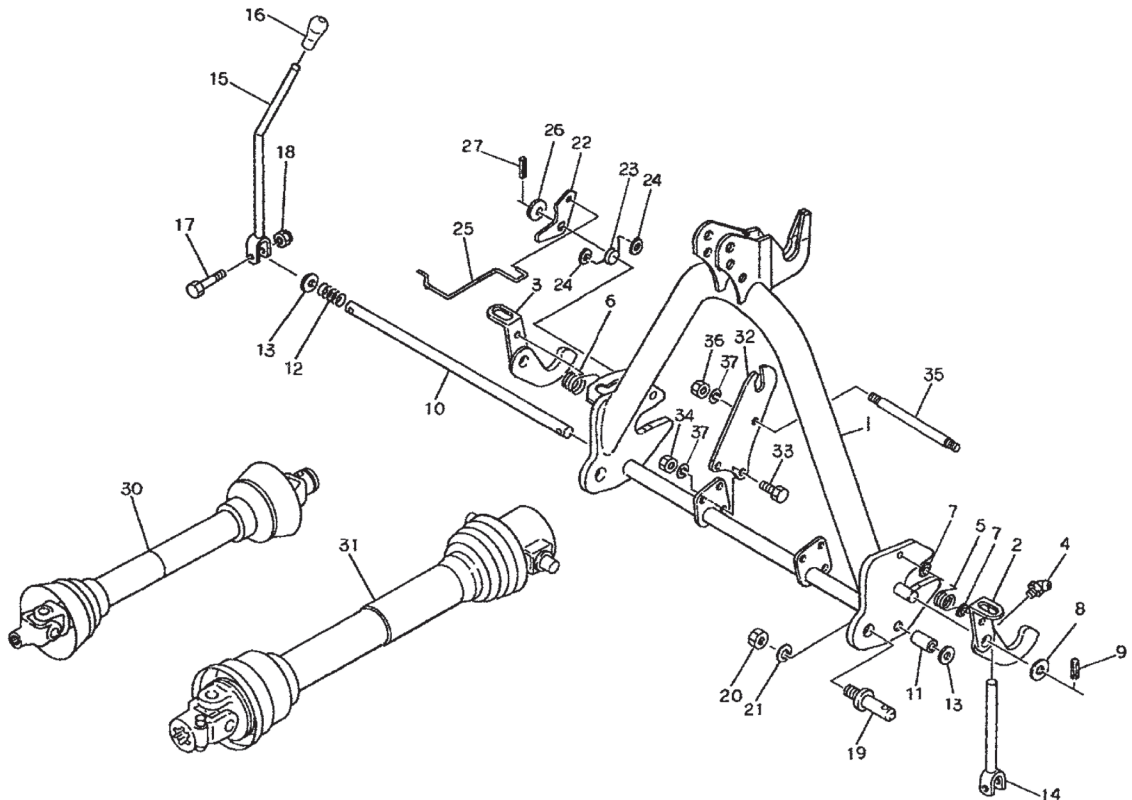
MKB300SM・300SE 化成混合散布機  
ミキシング



見出番号	部品番号	部品名称	個数	備考
1	126633200M	オーガCP	1	
2	126632000M	オーガシャフト	1	
7	NS10	ナット ステン 1シュ M10	2	
8	WSS10	バネザガネ ステン 2ゴウ M10	2	
10	126636000M	ガイドCP	1	
11	126769000M	ステー; 1	3	
12	126770000M	ステー; 2	3	
13	BC10030	ボルト ステン M10×30	3	
14	NS10	ナット ステン 1シュ M10	3	
15	WSS10	バネザガネ ステン 2ゴウ M10	3	
16	126641000M	カバー; 30K	1	
17	124302000M	ステー	3	
18	BC08020	ボルト ステン M8×20	9	
19	BC08025	ボルト ステン M8×25	3	
20	NS08	ナット ステン 1シュ M8	12	
21	WSS08	バネザガネ ステン 2ゴウ M8	12	
22	1281310000	ワッシャ; 9.0×2	6	
24	BC10060	ボルト ステン M10×60	2	
25	BC10025	ボルト ステン M10×25	3	
26	NS10	ナット ステン 1シュ M10	3	
27	WSS10	バネザガネ ステン 2ゴウ M10	3	
28	0007301000	メタル; UC206 (ニップルツキ)	1	



MKB300SM・300SE 化成混合散布機  
 オートヒッチ3P, ジョイント



12361-4

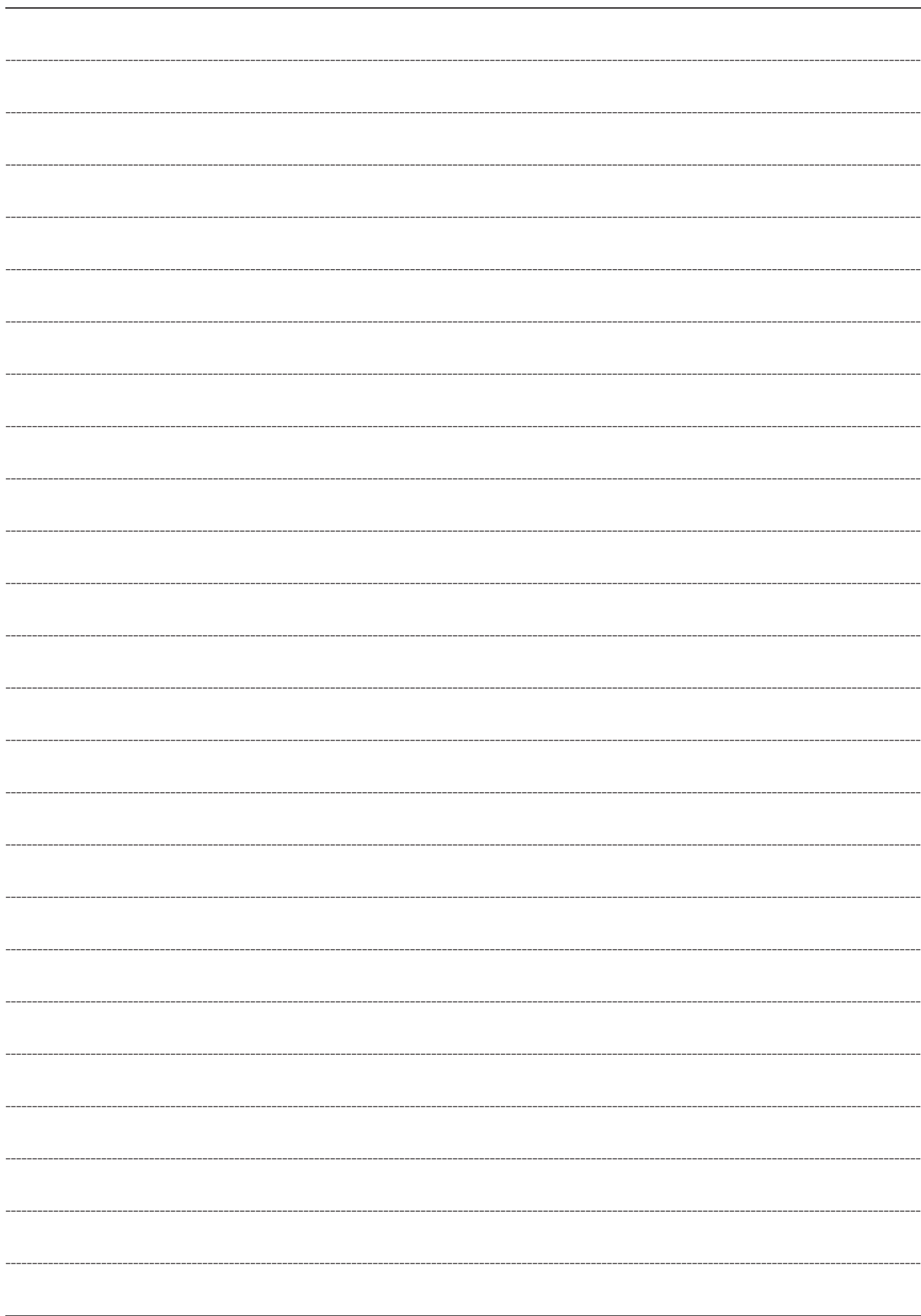
見出番号	部品番号	部品名称	個数	備考
1	1158090004	オートヒッチCP ; S	1	◇
2	115795000M	フックCP ; L	1	◇
3	115796000M	フックCP ; R	1	◇
4	ONB6	グリースニップル B M6	2	◇
5	089217000M	スプリング ; L	1	◇
6	099599100M	スプリング ; R	1	◇
7	WRA06	ヒラザガネ M6	4	◇
8	WRA20	ヒラザガネ M20	2	◇
9	PS060040	スプリングピン 6×40	2	◇
10	115820000M	シャフト ; S	1	◇
11	115818000M	カラー ; 21. 6×30	1	◇
12	115819000M	スプリング ; A4. 0×25×60	1	◇
13	WRA20	ヒラザガネ M20	2	◇
14	115801000M	レバーCP ; L	1	◇
15	115803000M	レバーCP ; R	1	◇
16	0006810000	ニギリ ; 14	1	◇
17	BSZ08045	コガタボルト 7 M8×45	2	◇
18	NNF08	フランジナイロンナット M8	2	◇
19	000006200M	ローリンクピン ; 0・I	2	◇ 見20、21付
20	NAA22150	ナット 41シュ M22×1.50	2	◇
21	WS22	バネザガネ 2ゴウ M22	2	◇
22	099603100M	アーム	1	◇
23	099604100M	スプリング	1	◇
24	WRA06	ヒラザガネ M6	2	◇
25	099605000M	ガイド	1	◇













調 整

S-260515I

千 歳 本 社 066-8555 千 歳 市 上 長 都 1 0 6 1 番 地 2  
TEL 0123-26-1123  
FAX 0123-26-2412

千 歳 営 業 所 066-8555 千 歳 市 上 長 都 1 0 6 1 番 地 2  
TEL 0123-22-5131  
FAX 0123-26-2035

豊 富 営 業 所 098-4100 天 塩 郡 豊 富 町 字 上 サ ロ ベ ッ 1 1 9 1 番 地 4 4  
TEL 0162-82-1932  
FAX 0162-82-1696

帯 広 営 業 所 080-2462 帯 広 市 西 2 2 条 北 1 丁 目 1 2 番 地 4  
TEL 0155-37-3080  
FAX 0155-37-5187

中 標 津 営 業 所 086-1152 標 津 郡 中 標 津 町 北 町 2 丁 目 1 6 番 2  
TEL 0153-72-2624  
FAX 0153-73-2540

花 巻 営 業 所 028-3172 岩 手 県 花 巻 市 石 鳥 谷 町 北 寺 林 第 1 1 地 割 1 2 0 番 3  
TEL 0198-46-1311  
FAX 0198-45-5999

仙 台 営 業 所 984-0032 宮 城 県 仙 台 市 若 林 区 荒 井 5 丁 目 2 1 - 1  
TEL 022-353-6039  
FAX 022-353-6040

小 山 営 業 所 323-0158 栃 木 県 小 山 市 梁 2 5 1 2 - 1  
TEL 0285-49-1500  
FAX 0285-49-1560

東 海 営 業 所 485-0081 愛 知 県 小 牧 市 横 内 字 立 野 6 7 8 - 1  
TEL 0568-75-3561  
FAX 0568-75-3563

岡 山 営 業 所 700-0973 岡 山 県 岡 山 市 北 区 下 中 野 7 0 4 - 1 0 3  
TEL 086-243-1147  
FAX 086-243-1269

熊 本 営 業 所 861-8030 熊 本 県 熊 本 市 東 区 小 山 町 1 6 3 9 - 1  
TEL 096-389-6650  
FAX 096-389-6710

都 城 営 業 所 885-1202 宮 崎 県 都 城 市 高 城 町 穂 満 坊 1 0 0 3 - 2  
TEL 0986-53-2222  
FAX 0986-53-2233