

# STAR

## 自走カツティングロールベアラ

### 部 品 表

製品コード K93229  
型 式 JCR0850WKT

製品コード K93227  
型 式 JCR0850WMT

製品コード K93231 K93232  
型 式 JCR0850WDT JCR0850WDN

部品供給型式 URB0840-20

- ・ 部品ご注文の際は、必ず部品供給型式をご連絡ください。
- ・ 補用部品の一部には、まとめ・セット販売のみの部品があります。

---

株式会社IHIアグリテック



# 部 品 表

## 部品のご注文について

1. 部品ご注文の際は、下記項目をご連絡ください。

- ① 製品名
- ② 部品供給型式（型式）
- ③ 部品名称
- ④ 部品番号
- ⑤ 個 数

※ 部品供給型式は部品表表紙および、本体に貼付のネームプレートに表示しています。

2. 個数欄の 、 は、以下のことを表しております。

…シムなど、組み込まれている個数が製品個々により異なる部品

…アッセイ品に含まれる部品で単品では供給しない部品

3. 見出番号が  になっているものは、通常部品と違い、納期が長くかかりますので、その都度ご相談させていただきます。

4. 補用部品の一部には、まとめ・セット販売のみの部品があります。ご注文の際はご確認ください。また部品表上、分解されていない部品はセット販売のみの対応とさせていただきます。

※ 部品は改良等により予告なく形状・材質を変更することがあります。

## 補修部品の供給年限について

補修部品は当社純正部品をお買い求めください。市販類似品をお使いになりますと、機械の不調や性能に影響する場合があります。

この製品の補修用部品の供給年限（期間）は、製造打ち切り後9年です。ただし、供給年限内であっても、特殊部品については納期などをご相談させていただきます場合もあります。

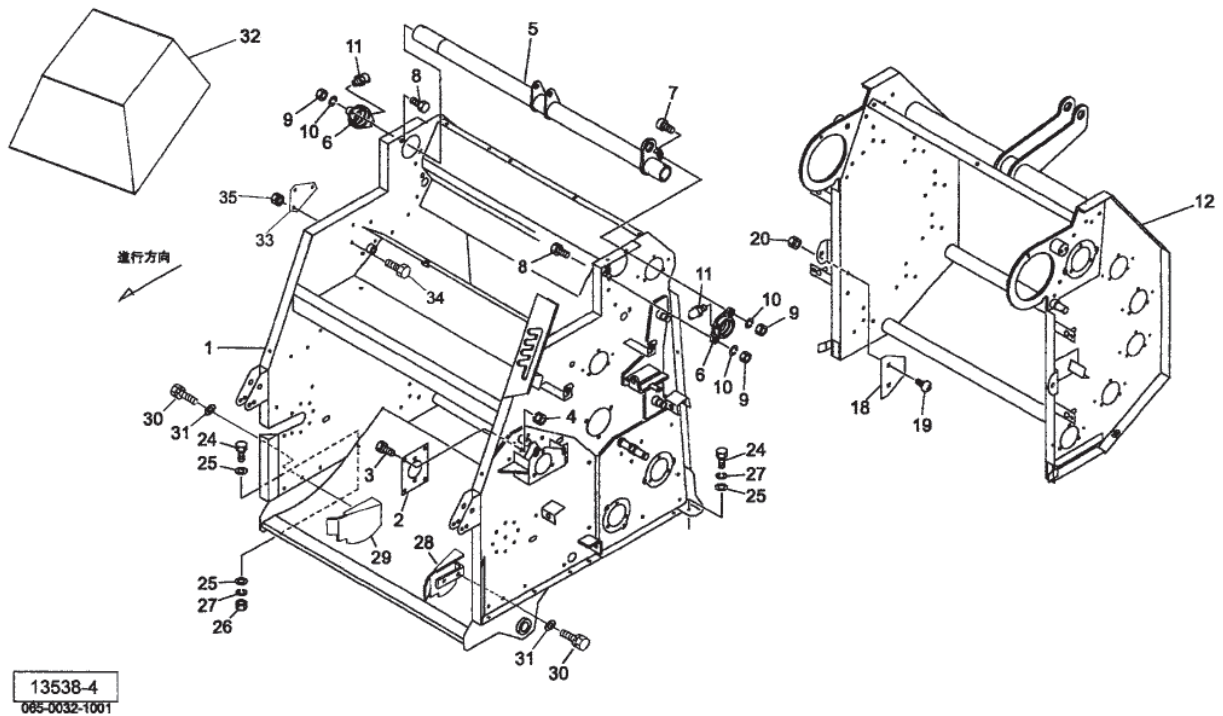
補修部品の供給は原則的には上記の供給年限で終了しますが、供給年限経過後であっても、部品供給のご要請があった場合は納期および価格についてご相談させていただきます。

## 保証について

機械の改造は故障の原因となりますので、行わないでください。

改造した場合や取扱説明書に述べられた正しい使用目的と異なる場合は、保証の対象外になりますのでご注意ください。

JCR0850W  
フレーム・ゲート



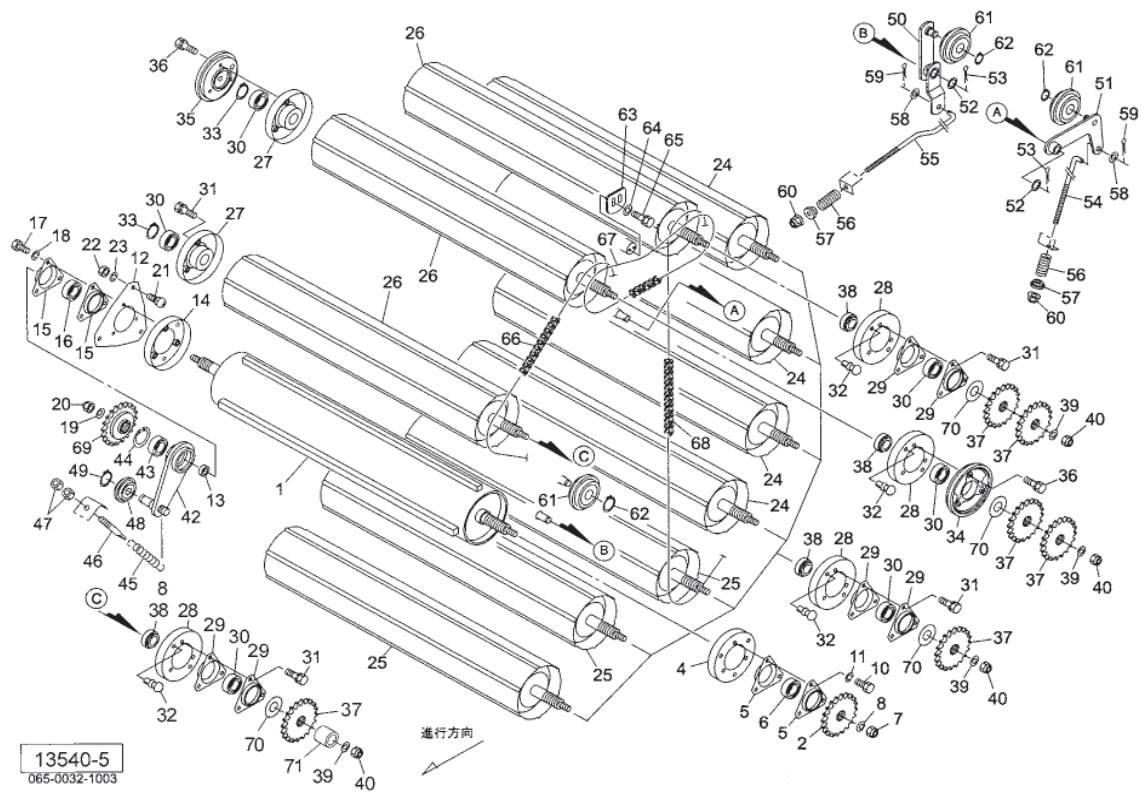
見出番号	部品番号	部品名称	個数	備考
1	1411897004	フロントフレームCP	1	
2	130130000M	プレート	1	
3	BSZ08020	コガタボルト 7 M8×20	5	
4	NSP08	コガタスプリングナット 4 M8	5	
5	1405040004	ピボットパイプCP	1	
6	0793823004	ハウジング	2	
7	BH12030	キャップB 10.9 M12×30	1	
8	BZ12030	ボルト 8.8 M12×30	3	
9	NZ12	ナット 8.2シュ M12	4	
10	WSA12	バネザガネ 3ゴウ M12	4	
11	ONB6	グリースニップル B M6	2	
12	1405081004	ゲートCP	1	
18	079385000M	プレート	2	
19	055032000M	カクネボルト 8.8 M8×15	4	
20	NSP08	コガタスプリングナット 4 M8	4	
24	BZ12035	ボルト 8.8 M12×35	4	
25	042783600M	ワッシャ; 12	6	
26	NZ12	ナット 8.2シュ M12	2	
27	WSA12	バネザガネ 3ゴウ M12	4	
28	1434980004	ブラケットCP; L	1	
29	1435000004	ブラケットCP; R	1	
30	BSP08020	コガタSWツキボルト 7 M8×20	4	
31	044097200M	ワッシャ; 8	4	
32	1346900000	ホンキカバーシート	1	オプション







JCR0850W  
 ロールクドウブ

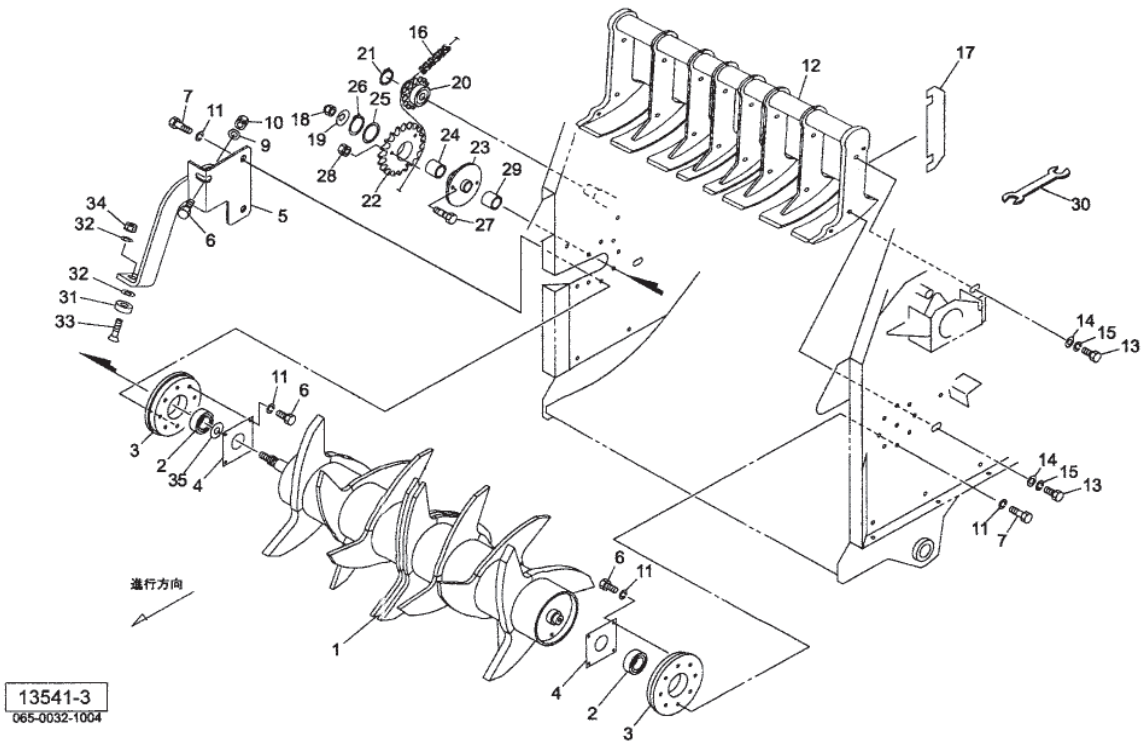


見出番号	部品番号	部品名称	個数	備考
1	1447710004	フラットローラCP	1	
2	1199980004	スプロケット ; 50-22T	1	
4	094796000M	フランジCP	1	
5	043224101M	バイフランジ	2	
6	JCS206LLU	ユニットヨウベアリング CS206LLU	1	
7	NN16	ナイロンナット M16	1	
8	0590442006	ディスクワッシャ	1	
10	BSZ10025	コガタボルト 7 M10×25	3	
11	WSA10	バネザガネ 3ゴウ M10	3	
12	129708000M	プレート	1	
13	129709000M	カラー ; 30.5×8	1	
14	094796000M	フランジCP	1	
15	043224101M	バイフランジ	2	
16	JCS206LLU	ユニットヨウベアリング CS206LLU	1	
17	BSZ10025	コガタボルト 7 M10×25	3	
18	WSA10	バネザガネ 3ゴウ M10	3	
19	0590442006	ディスクワッシャ	1	
20	NN16	ナイロンナット M16	1	
21	000450000M	カクネボルト 8.8 M10×20	3	
22	NSZ10	コガタナット 8 2シュ M10	3	
23	WSA10	バネザガネ 3ゴウ M10	3	
24	0851322004	ロールCP ; 1	4	
25	0851344004	ロールCP ; 2	3	
26	1562730004	ロールCP ; 3	3	
27	079507100M	フランジCP	10	



# JCR0850W

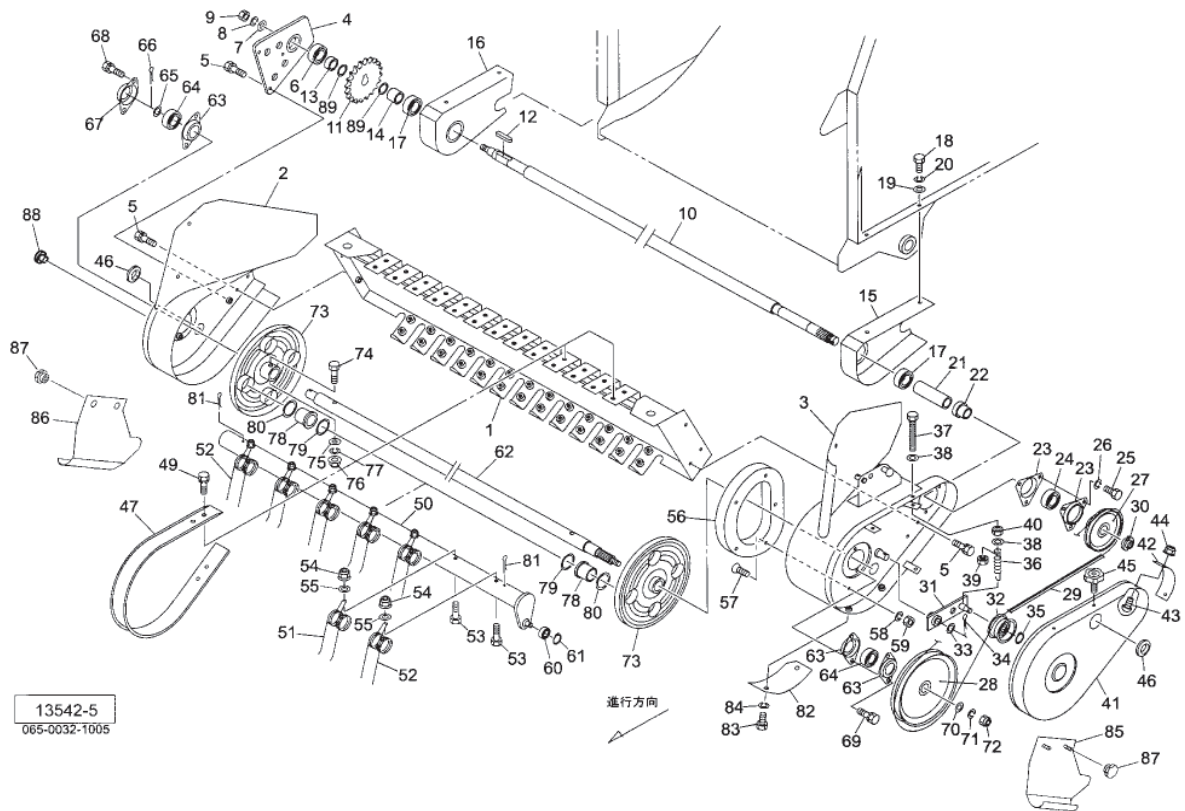
## ロータ



見出番号	部品番号	部品名称	個数	備考
1	1297132004	ロータCP	1	
2	JCS207LLU	ユニットヨウベアリング CS207LLU	2	
3	1297140004	ボス	2	
4	129715000M	プレート	2	
5	1352630004	ブラケット	1	
6	BSZ08025	コガタボルト 7 M8×25	9	
7	BSZ08030	コガタボルト 7 M8×30	8	
9	044097200M	ワッシャ; 8	1	
10	NSP08	コガタスプリングナット 4 M8	1	
11	WSA08	バネザガネ 3ゴウ M8	16	
12	1404321004	スクレーパCP	1	
13	BSZ10025	コガタボルト 7 M10×25	4	
14	044098500M	ワッシャ; 10	4	
15	WSA10	バネザガネ 3ゴウ M10	4	
16	LA50107	ローラチェーン 50×107L	1	
17	1318060000	シム	4	
18	NN16	ナイロンナット M16	1	
19	0590442006	ディスクワッシャ	1	
20	1297190004	スプロケットCP; 50×14T	1	
21	DC020	Cガタトメワジク 20	1	
22	1297440004	スプロケット; 28T	1	
23	129745100M	シャーボルトホルダCP	1	
24	KBB-5020A	カーボンドライベアリング A 50×55×20	1	
25	066208100M	ワッシャ; 51×3.2	1	



# JCR0850W ピックアップ



見出番号	部品番号	部品名称	個数	備考
1	1297201004	ピックアップフレームCP	1	
2	1337182004	サイドプレートCP ; R	1	
3	1337172004	サイドプレートCP : L	1	
4	1297230004	プレートCP	1	
5	BSPZ08020	コガタSWツキボルト 7 M8×20	10	
6	JCS204LLU	ユニットヨウベアリング CS204LLU	1	
7	072968100M	ワッシャ ; 14	1	
8	WSA14	バネザガネ 3ゴウ M14	1	
9	NZ14	ナット 8 2シュ M14	1	
10	1297240004	シャフト	1	
11	129725100M	スプロケット ; 50-22T	1	
12	KFD08070250	ヘイコウキー リョウヒラ 8×7×25	1	
13	113744000M	カラー ; 25. 5×14. 5	1	
14	146744000M	カラー ; 25. 5×33	1	
15	1297260004	ブラケットCP ; L	1	
16	1297270004	ブラケットCP ; R	1	
17	JCS205LLU	ユニットヨウベアリング CS205LLU	2	
18	BSZ10025	コガタボルト 7 M10×25	4	
19	044098500M	ワッシャ ; 10	4	
20	WSA10	バネザガネ 3ゴウ M10	4	
21	129728000M	カラー ; 26×80	1	
22	120066000M	ボス	1	
23	JPF206G	バイフランジ マル PF206	2	
24	JCS206LLU	ユニットヨウベアリング CS206LLU	1	
25	BSZ10020	コガタボルト 7 M10×20	3	

JCR0850W  
ピックアップ

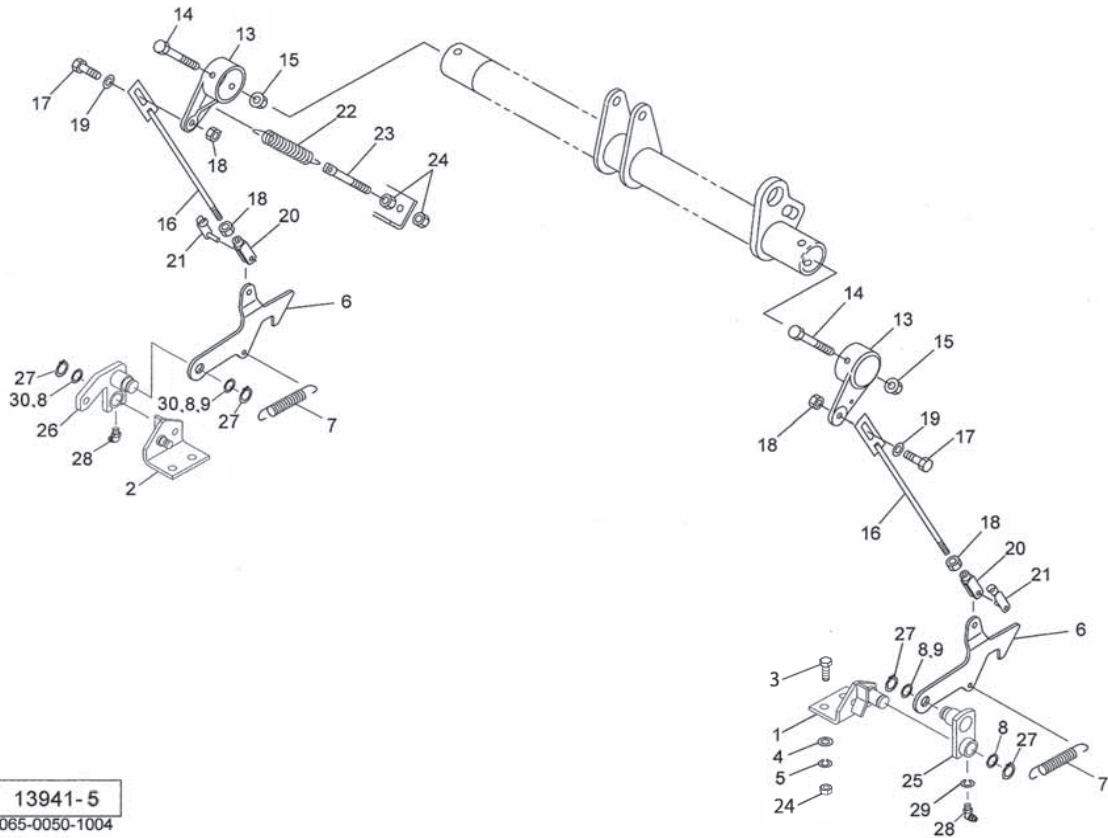
見出番号	部品番号	部品名称	個数	備考
26	WSA10	バネザガネ 3ゴウ M10	3	
27	079299100M	Vプーリ; 4.5"	1	
28	079300100M	Vプーリ; 8"	1	
29	VLB040	Vベルト LB-40 オレンジ	1	
30	085801200M	カシメロックナット; M20×1	1	
31	079297300M	テンションCP	1	
32	000034100M	鉄板製テンションプーリ	1	
33	061847000M	ワッシャ 17×1.6	1	
34	PC032032	ワリピン 3.2×32	1	
35	DC012	Cガタトメワ ジク 12	1	
36	079302000M	スプリング; H	1	
37	BXI08070	ボルト 10.9 ゼン M8×70	1	
38	WRA08	ヒラザガネ M8	2	
39	079301100M	ホルダ	1	
40	NSZ08	コガタナット 8 2シュ M8	1	
41	1319960004	ピックアップカバー	1	
42	1319980000	ゴムプレート	1	
43	CP06016	+ナベコネジ M6×16	2	
44	NNF06	フランジナイロンナット M6	2	
45	1181490000	ニギリ; M8	3	
46	0591440000	グロメット	2	
47	085222100M	ロータフラッシュ	13	
49	BSPZ08020	コガタSWツキボルト 7 M8×20	52	
50	1297300004	タインバーCP	4	
51	0852241006	タイン	20	
52	1050261006	タイン; 70°	8	
53	BSZ08055	コガタボルト 7 M8×55	28	
54	NNF08	フランジナイロンナット M8	28	
55	044097200M	ワッシャ; 8	28	
56	0792824004	カム	1	
57	BJ08020	サラキャップB 10.9 M8×20	4	
58	WSA08	バネザガネ 3ゴウ M8	4	
59	NSZ08	コガタナット 8 2シュ M8	4	
60	JSBX0126LLU	ユニットヨウベアリング SBX0126LLU	4	
61	DC012	Cガタトメワ ジク 12	4	
62	1297310004	シャフト	1	
63	JPFL204G	バイフランジ ヒシ PFL204	3	
64	JCS204LLU	ユニットヨウベアリング CS204LLU	2	
65	057788100M	シム	1	
66	PC050036	ワリピン 5×36	1	
67	085226100M	フランジ	1	
68	BSZP08025	コガタSWツキボルト 7 M8×25	2	
69	BSZP08020	コガタSWツキボルト 7 M8×20	2	
70	085137000M	ワッシャ; 13×3.2	1	
71	WSA12	バネザガネ 3ゴウ M12	1	
72	NZ12	ナット 8 2シュ M12	1	
73	1032960004	タインプレートCP	2	
74	BX10070	ボルト 10.9 M10×70	2	
75	044098500M	ワッシャ; 10	2	





# JCR0850W

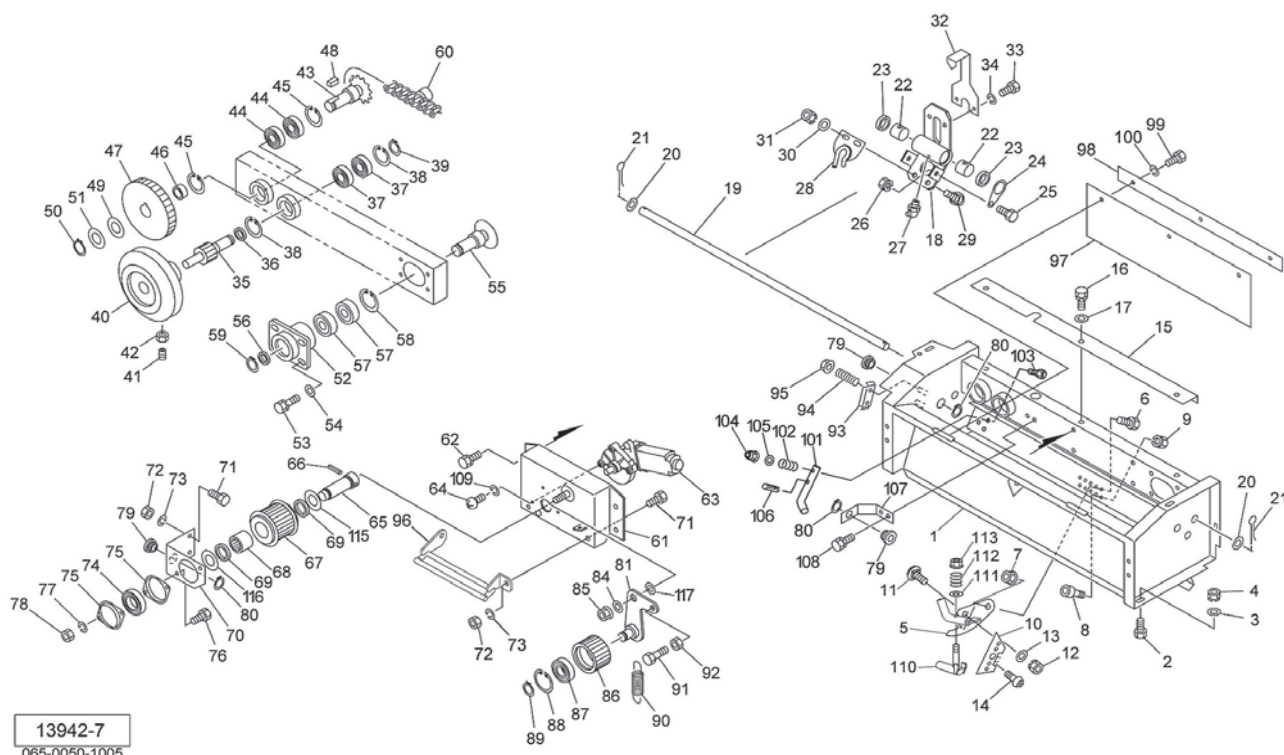
## ロックング



見出番号	部品番号	部品名称	個数	備考
1	148330100M	ブラケットCP ; L	1	
2	148328100M	ブラケットCP ; R	1	
3	BSZ10030	コガタボルト 7 M10×30	4	
4	044098500M	ワッシャ ; 10	4	
5	WSA10	バネザガネ 3ゴウ M10	4	
6	148320000M	フック	2	
7	148318000M	スプリング ; H3. 2×20×100	2	
8	057788100M	シム	-	
9	0873081000	シム ; 20. 5×0. 27	-	
13	0793652004	ブラケット	2	
14	BSZ08075	コガタボルト 7 M8×75	2	
15	NNF08	フランジナイロンナット M8	2	
16	140589000M	リリースロッドCP	2	
17	BSZ08025	コガタボルト 7 M8×25	2	
18	NSZ08	コガタナット 8 2シュ M8	4	
19	WRA08	ヒラザガネ M8	2	
20	079424000M	フォークエンド ; 8×32	2	
21	079425000M	ピン ; 8×32	2	
22	079375100M	スプリング ; H	1	
23	063276000M	ボルト ; M10	1	
24	NSZ10	コガタナット 8 2シュ M10	6	
25	148336000M	アームCP ; L	1	
26	148332000M	アームCP ; R	1	
27	DC020	Cガタトメワ ジク 20	4	
28	ONB6	グリースニップル B M6	2	
29	WS06	バネザガネ 2ゴウ M6	2	
30	EG199280190	シム ; 0. 2	4	

# JCR0850W

## トワインバイディング

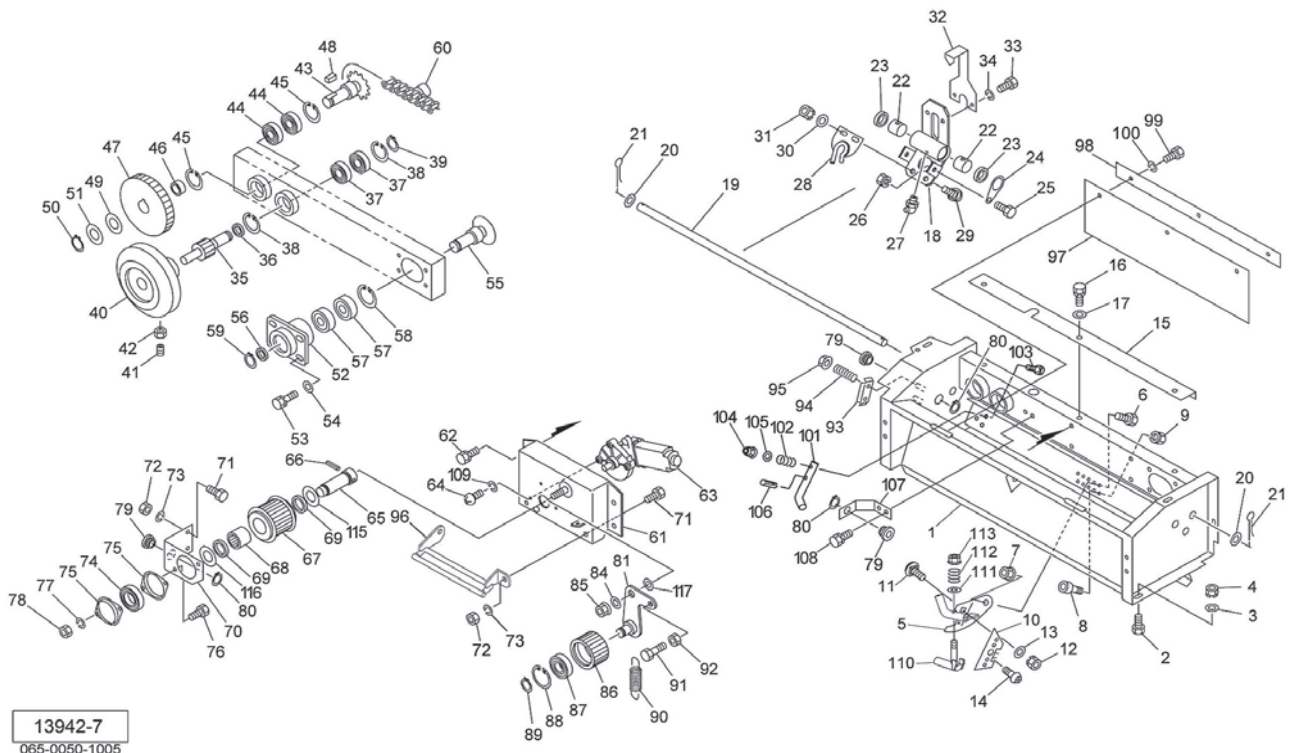


13942-7  
065-0050-1005

見出番号	部品番号	部品名称	個数	備考
1	1442932004	バイディングフレームCP	1	
2	BSZ08020	コガタボルト 7 M8×20	4	
3	044097200M	ワッシャ; 8	4	
4	NSP08	コガタスプリングナット 4 M8	4	
5	148341000M	ナイフプレートCP; 08	1	
6	BSZ08020	コガタボルト 7 M8×20	1	
7	NNF08	フランジナイロンナット M8	1	
8	BH08016	キャップB 10.9 M8×16	1	
9	NSP08	コガタスプリングナット 4 M8	1	
10	1020460000	ナイフ	1	
11	055032000M	カクネボルト 8.8 M8×15	1	
12	NSP08	コガタスプリングナット 4 M8	1	
13	WRA08	ヒラザガネ M8	1	
14	TPA03006	ナベタッピンネジ A 3×6	1	
15	140642000M	アングル	1	
16	BSPZ08020	コガタSWツキボルト 7 M8×20	3	
17	044097200M	ワッシャ; 8	3	
18	1600960004	カーソルCP	1	
19	1406470000	シャフト	1	
20	WRA16	ヒラザガネ M16	2	
21	PC040025	ワリピン 4×25	2	
22	1441030000	ブッシュ; 16×15	2	
23	1311500000	ダストシュート	2	
24	140648000M	プレート	2	
25	BZ06016	ボルト 8.8 M6×16	2	

# JCR0850W

## トワインディング



見出番号	部品番号	部品名称	個数	備考
26	NP06	スプリングナット M6	2	
27	ONC6	グリースニップル C M6	1	
28	134367200M	トワインガイドCP	1	
29	055474000M	カクネボルト 8.8 M8×20	2	
30	044097200M	ワッシャ; 8	2	
31	NSP08	コガタスプリングナット 4 M8	2	
32	140649000M	マーカ	1	
33	BZ06010	ボルト 8.8 M6×10	2	
34	WS06	バネザガネ 2ゴウ M6	2	
35	1302860002	ギヤ; 8T	1	
36	140650000M	カラー; 17.5×4	1	
37	J6003LLU	ボールベアリング 6003LLU	2	
38	DHC035	Cガタトメワ アナ 35	2	
39	DC017	Cガタトメワ ジク 17	1	
40	1019510000	トワインプーリ	1	
41	TRK08020	6トメネジ10.9 クボミ M8×20	1	
42	NSZ08	コガタナット 8.2シュ M8	1	
43	1302870004	スプロケットCP; L	1	
44	J6003LLU	ボールベアリング 6003LLU	2	
45	DHC035	Cガタトメワ アナ 35	2	
46	140651000M	カラー; 17.5×10	1	
47	140652000M	ギヤ; 34T	1	
48	KFD05050100	ヘイコウキー リョウヒラ 5×5×10	1	
49	094946000M	ワッシャ; 17.5×2.3	1	
50	DC017	Cガタトメワ ジク 17	1	

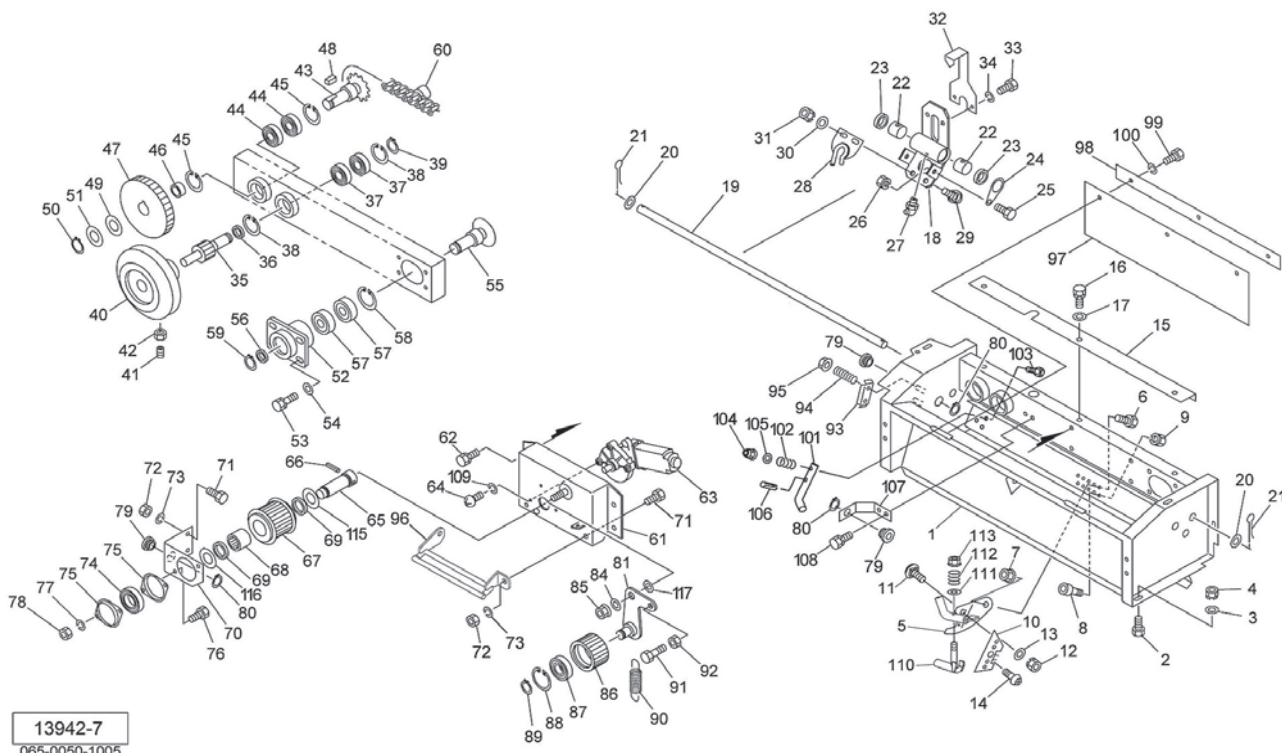
## JCR0850W

## トワインバイディング

見出番号	部品番号	部品名称	個数	備考
51	090360100M	シム; 18.5×0.1	3	
52	1406531004	ジクウケCP	1	
53	BSPZ08020	コガタSWツキボルト 7 M8×20	4	
54	044097200M	ワッシャ; 8	4	
55	1341740002	シャフト	1	
56	140650000M	カラー; 17.5×4	1	
57	J6003LLU	ボールベアリング 6003LLU	2	
58	DHC035	Cガタトメワ アナ 35	1	
59	DC017	Cガタトメワ ジク 17	1	
60	1441140000	サイドローラ付チェーン; 40×100L	1	
61	1434204004	トワインフレームCP	1	
62	BSPZ08016	コガタSWツキボルト 7 M8×16	4	
63	1430330000	パワーウインドモータ	1	
64	CP05020	+ナベコネジ M5×20	3	
65	1442960002	シャフト	1	
66	PS040025	スプリングピン 4×25	1	
67	140658100M	ローラCP; クドウ	1	
68	JHFL2026	ワンウェイクラッチ HFL2026	1	
69	G20263	オイルシール G20×26×3	2	
70	140704200M	ブラケット	1	
71	BSZ08020	コガタボルト 7 M8×20	3	
72	NSZ08	コガタナット 8 2シュ M8	3	
73	WSA08	バネザガネ 3ゴウ M8	3	
74	JCS203LLU	ユニットヨウベアリング CS203LLU	1	
75	JPFL203G	バイフランジ ヒシ PFL203	2	
76	BZ06016	ボルト 8.8 M6×16	2	
77	WS06	バネザガネ 2ゴウ M6	2	
78	NZ06	ナット 8 2シュ M6	2	
79	701802000	ガイド	4	
80	DC020	Cガタトメワ ジク 20	4	
81	140701100M	アームCP	1	
84	WRA12	ヒラザガネ M12	1	
85	NNF12	フランジナイロンナット M12	1	
86	140660100M	ローラ	1	
87	J6203LLU	ボールベアリング 6203LLU	1	
88	DHC040	Cガタトメワ アナ 40	1	
89	DC017	Cガタトメワ ジク 17	1	
90	082675000M	スプリング	1	
91	BZ06016	ボルト 8.8 M6×16	1	
92	NZ06	ナット 8 2シュ M6	1	
93	079495000M	テンションプレート	1	
94	013290101M	クラッチ用スプリング	2	
95	NNF06	フランジナイロンナット M6	2	
96	142578000M	ガイドフレームCP	1	
97	1425830000	プレート	1	
98	077392100M	バー	1	
99	BZ06016	ボルト 8.8 M6×16	3	
100	WS06	バネザガネ 2ゴウ M6	3	
101	105788000M	トワインガイド	2	

# JCR0850W

## トワインバイディング

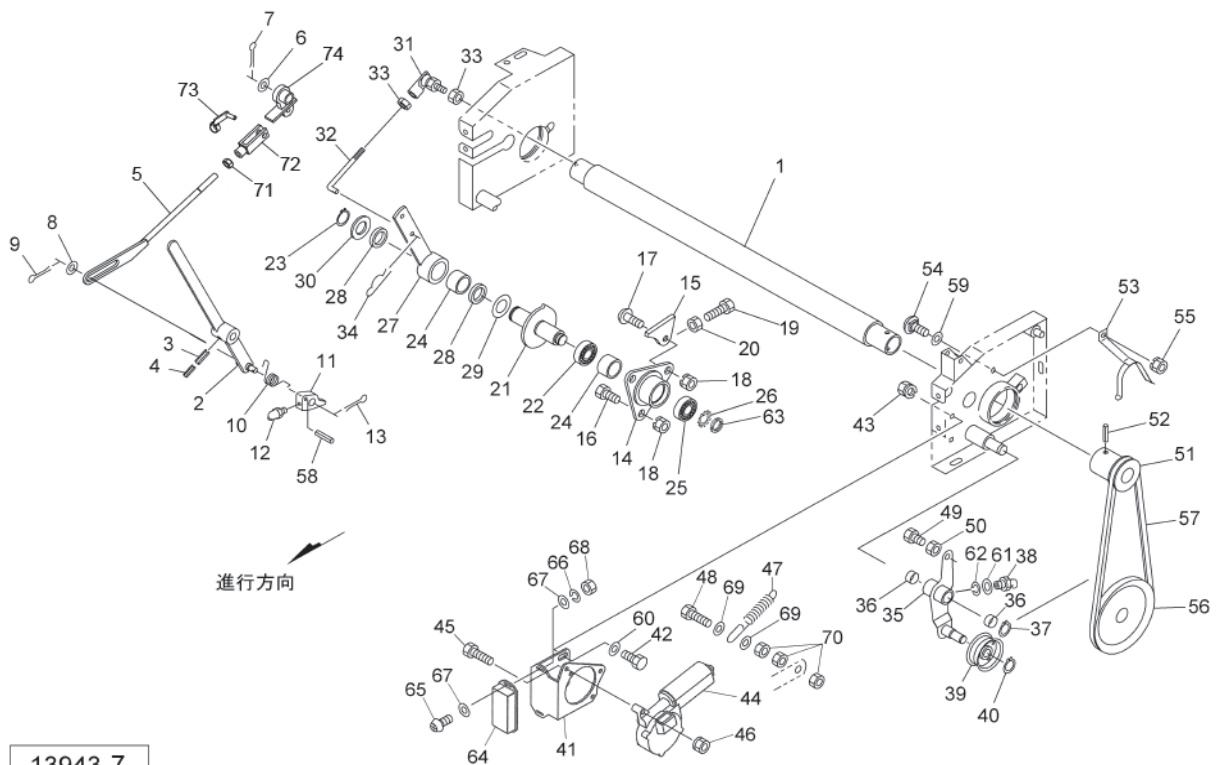


13942-7  
065-0050-1005

見出番号	部品番号	部品名称	個数	備考
102	070398000M	スプリング ; A	2	
103	BZ06035	ボルト 8. 8 M6×3 5	2	
104	NNF06	フランジナイロンナット M6	2	
105	WRA06	ヒラザガネ M6	2	
106	PS060020	スプリングピン 6×2 0	2	
107	148363000M	アングル	1	
108	BSPZ08016	コガタSWツキボルト 7 M8×1 6	2	
109	WS05	バネザガネ 2ゴウ M5	3	
110	147154000M	バーC P	1	
111	WRA06	ヒラザガネ M6	1	
112	077377100M	スプリング	1	
113	NNF06	フランジナイロンナット M6	1	
115	059097000M	ワッシャ ; 2 0. 5×3. 2	1	
116	046001100M	ワッシャ ; 2 0	1	
117	0858040000	シム	-	

# JCR0850W

## ネットバインディング(1)



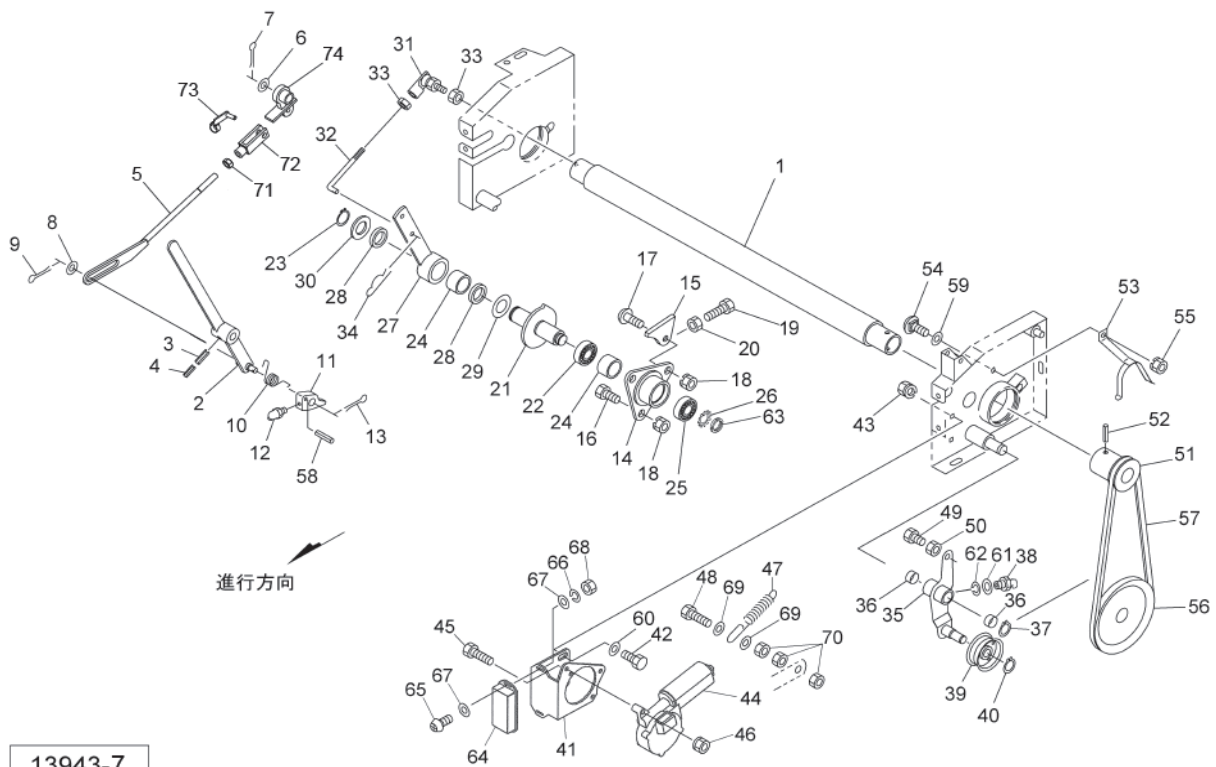
13943-7

065-0050-1006

見出番号	部品番号	部品名称	個数	備考
1	1407990000	ゴムローラCP	1	
2	140805100M	レバーCP	1	
3	PS060030W	スプリングピン ダブルヨウ 6×30	1	
4	PS035030W	スプリングピン ダブルヨウ 3.5×30	1	
5	160631000M	ロッドCP	1	
6	079334000M	ワッシャ; 21×1.6	1	
7	PC032032	ワリピン 3.2×32	1	
8	061847000M	ワッシャ; 17×1.6	1	
9	PC040025	ワリピン 4×25	1	
10	1349400000	スプリング	1	
11	143986000M	ラッチ	1	
12	ONB6	グリースニップル B M6	1	
13	PC040025	ワリピン 4×25	1	
14	1226680004	ハウジング	1	
15	122685000M	ストッパ	1	
16	BSZ08025	コガタボルト 7 M8×25	2	
17	RBT08025	ボタンB 10.9 M8×25	1	
18	NSP08	コガタスプリングナット 4 M8	3	
19	BSZ08030	コガタボルト 7 M8×30	1	
20	NSZ08	コガタナット 8 2シュ M8	1	
21	1395100004	シャフトCP	1	
22	J6905LLU	ボールベアリング 6905LLU	1	
23	DC025	Cガタトメワ ジク 25	1	
24	HF2520	ワンウェイクラッチ HF2520	2	
25	J6904LLU	ボールベアリング 6904LLU	1	

# JCR0850W

## ネットバインディング(1)

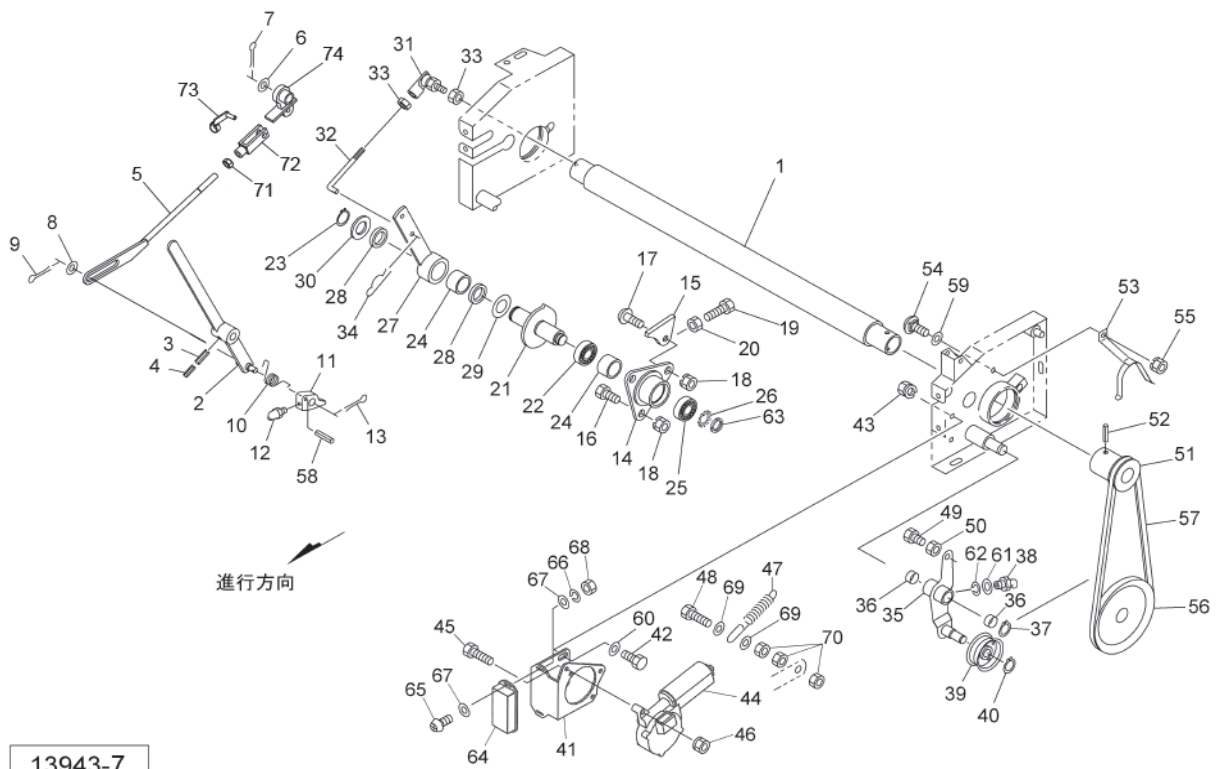


13943-7  
065-0050-1006

見出番号	部品番号	部品名称	個数	備考
26	AW04	ベアリングワッシャ AW04	1	
27	140812100M	クランクアームCP	1	
28	G25324	オイルシール G25×32×4	2	
29	044214301M	ワッシャ 25.5×1.0	1	
30	060807100M	ワッシャ	1	
31	BLSD	リンクボール BLガタメス M8	1	
32	122684000M	ロッド	1	
33	NSZ08	コガタナット 8.2シュ M8	2	
34	000085200M	ベータピン; 8×1.6	1	
35	153538300M	テンションアームCP	1	
36	KBB-1810A	カーボンドライブベアリング A 18×20×10	2	
37	DC018	Cガタトメワジク 18	1	
38	ONC6	グリースニップル C M6	1	
39	000034100M	鉄板製テンションプーリ	1	
40	DC012	Cガタトメワジク 12	1	
41	153537000M	モータベース; ネット	1	
42	BSZ08016	コガタボルト 7 M8×16	2	
43	NSP08	コガタスプリングナット 4 M8	2	
44	1528890000	デンドウモータ	1	
45	BZ06035	ボルト 8.8 M6×35	3	
46	NP06	スプリングナット M6	3	
47	132670000M	スプリング; H2.3×11×95	1	
48	BZ06030	ボルト 8.8 M6×30	1	
49	BSZ08020	コガタボルト 7 M8×20	1	
50	NSZ08	コガタナット 8.2シュ M8	1	

# JCR0850W

## ネットバインディング(1)

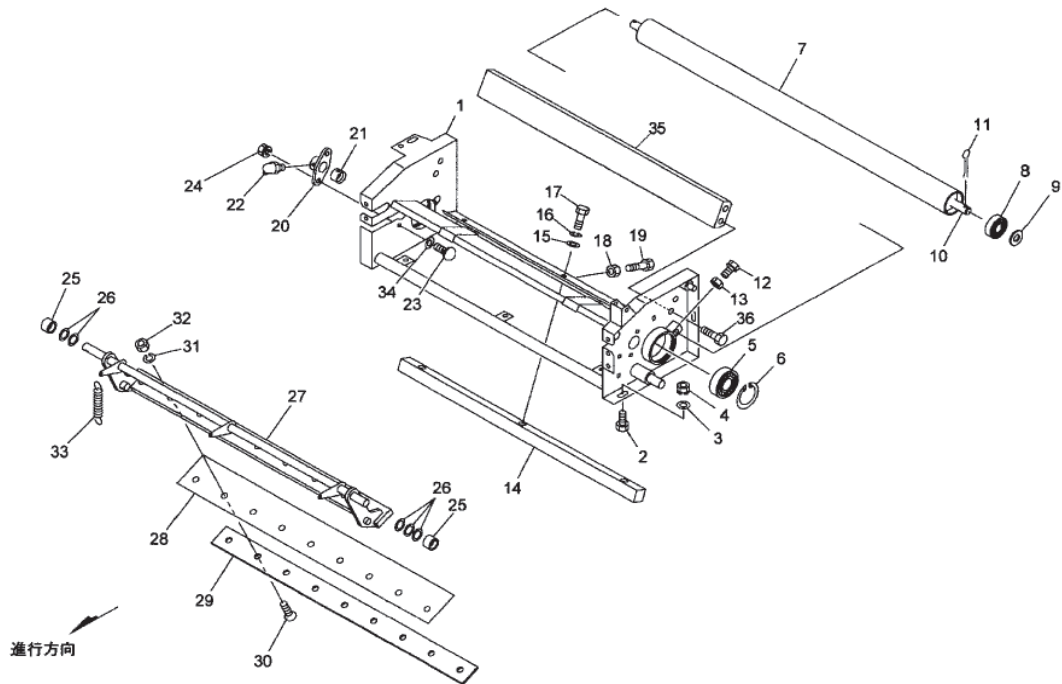


13943-7  
065-0050-1006

見出番号	部品番号	部品名称	個数	備考
51	143958000M	プーリ ; A-6 2	1	
52	PS080050	スプリングピン 8×5 0	1	
53	802851000M	ブラケットCP	1	
54	055032000M	カクネボルト 8. 8 M8×1 5	1	
55	NSP08	コガタスプリングナット 4 M8	1	
56	122656000M	プーリCP ; A-6”	1	
57	VLA028	Vベルト LA-2 8 オレンジ	1	
58	PS040025	スプリングピン 4×2 5	1	
59	141929000M	ワッシャ	1	
60	WRA08	ヒラザガネ M8	2	
61	WRA06	ヒラザガネ M6	1	
62	WS06	バネザガネ 2ゴウ M6	1	
63	AN04	ベアリングナット AN0 4	1	
64	1514461000	モータコントロールユニットCP	1	
65	CP04016	+ナベコネジ M4×1 6	2	
66	WS04	バネザガネ 2ゴウ M4	2	
67	WRA04	ヒラザガネ M4	4	
68	NA04	ナット 4 2 シュ M4	2	
69	801552000M	ワッシャ ; 6. 1×1. 6	2	
70	NZ06	ナット 8 2 シュ M6	3	
71	NZ12	ナット 8 2 シュ M1 2	1	
72	093754000M	フォークエンド ; 1 2×4 8	1	
73	093755000M	ピン ; 1 2×4 8 メッキ	1	
74	160634000M	ブラケットCP	1	

# JCR0850W

## ネットバイディング(2)



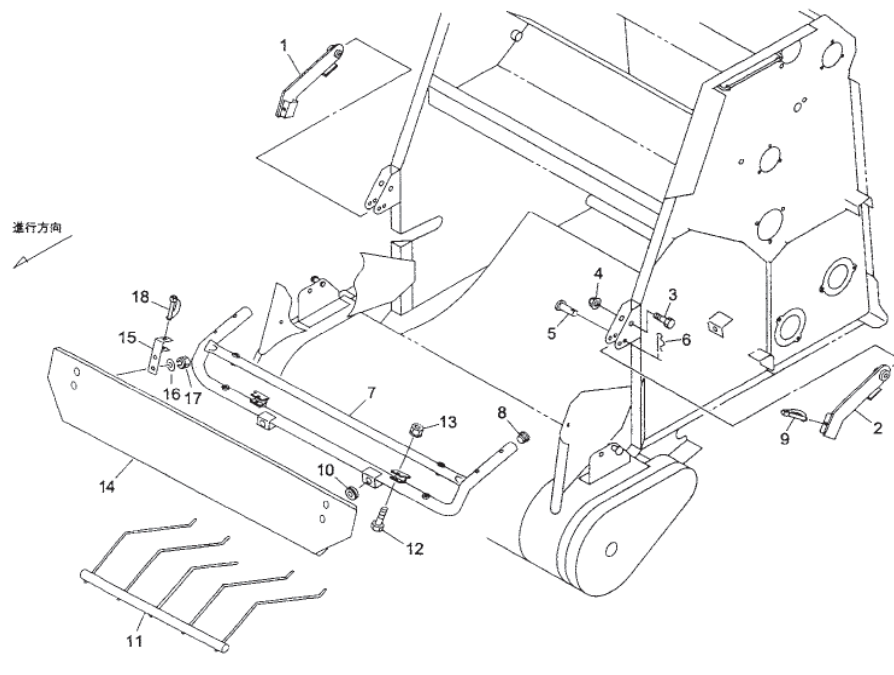
13944-2  
065-0050-1007

見出番号	部品番号	部品名称	個数	備考
1	1439512004	ネットフレームC P	1	
2	BSZ08020	コガタボルト 7 M8×20	4	
3	044097200M	ワッシャ; 8	4	
4	NSP08	コガタスプリングナット 4 M8	4	
5	J6008LLU	ボールベアリング 6008LLU	2	
6	DHC068	Cガタトメワ アナ 68	2	
7	122633000M	ローラ	1	
8	J6301LLU	ボールベアリング 6301LLU	2	
9	WRA12	ヒラザガネ M12	2	
10	1226340000	シャフト	1	
11	PC032016	ワリピン 3. 2×16	2	
12	BSZ10020	コガタボルト 7 M10×20	2	
13	NSZ10	コガタナット 8 2シュ M10	2	
14	1408000004	シヤバー	1	
15	075290100M	ワッシャ; 10	3	
16	WSA10	バネザガネ 3ゴウ M10	3	
17	BSZ10030	コガタボルト 7 M10×30	3	
18	NSZ10	コガタナット 8 2シュ M10	5	
19	BSZ10025	コガタボルト 7 M10×25	5	
20	132655000M	ハウジング	2	
21	0934880000	ブッシュ; 16×25	2	
22	ONC6	グリースニップル C M6	2	
23	055474000M	カクネボルト 8. 8 M8×20	4	
24	NSP08	コガタスプリングナット 4 M8	4	
25	114021000M	カラー; 16. 5×22×1. 0	2	





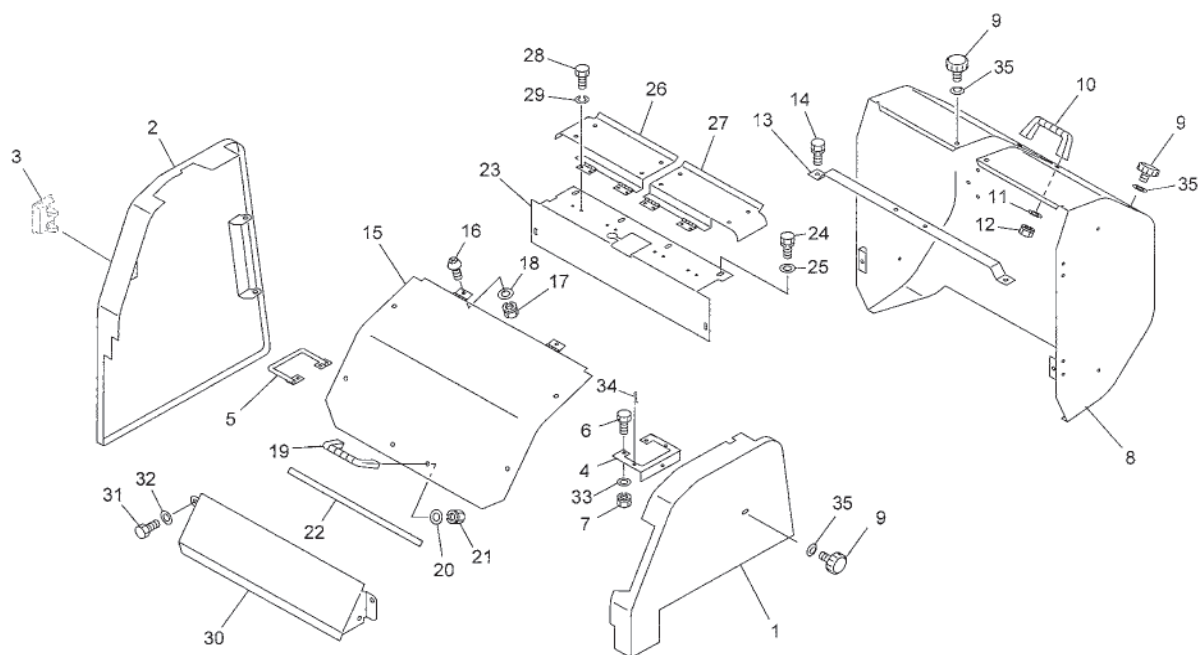
# JCR0850W エプロン



見出番号	部品番号	部品名称	個数	備考
1	133757000M	アームCP ; R	1	
2	133761000M	アームCP ; L	1	
3	BZ12055	ボルト 8. 8 M12×55	2	
4	NNF12	フランジナイロんなット M12	2	
5	000065200M	ピン ; B12×50	2	
6	000086200M	ベータピン ; 12×2	2	
7	1337620003	ガードCP	1	
8	1607880000	プラグ ; 21	2	
9	000453000M	デルタピン ; 9	2	
10	1129130000	グロメット ; 14	2	
11	1337670004	クランプカバーCP	1	
12	BSZ08045	コガタボルト 7 M8×45	2	
13	NNF08	フランジナイロんなット M8	2	
14	1337530003	エプロンCP	1	
15	1346580003	エプロンブラケットCP	2	
16	WRA08	ヒラザガネ M8	4	
17	NSP08	コガタスプリングナット 4 M8	4	
18	000453000M	デルタピン ; 9	2	



# JCR0850W カバー



13948-6

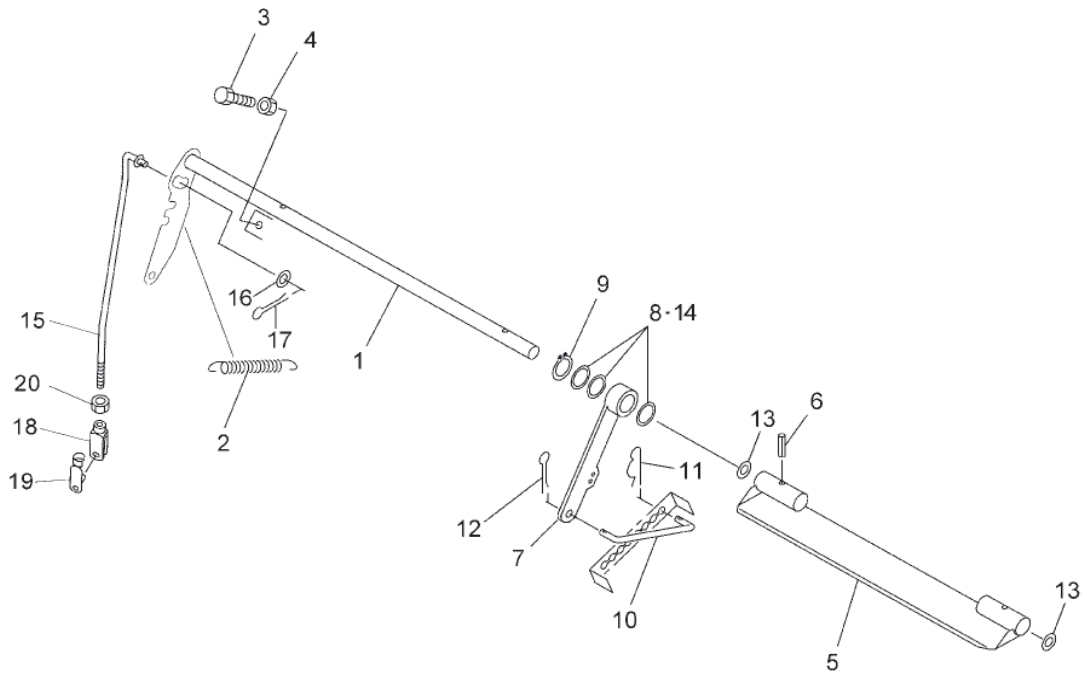
065-0050-1011

見出番号	部品番号	部品名称	個数	備考
1	1578500003	フロントカバーCP ; L	1	
2	1411270003	フロントカバーCP ; R	1	
3	1471270000	カバーラッチ	1	
4	157852000M	ブラケットCP ; L	1	
5	140972100M	ブラケットCP	1	
6	BSZ08025	コガタボルト 7 M8×25	4	
7	NSP08	コガタスプリングナット 4 M8	4	
8	1408451003	ゲートカバーCP	1	
9	1181490000	ニギリ ; M8	5	
10	EG398182340	グリップ	1	
11	WRA08	ヒラザガネ M8	2	
12	NSP08	コガタスプリングナット 4 M8	2	
13	1415680004	ブラケットCP	1	
14	BSPZ08025	コガタSWツキボルト 7 M8×25	2	
15	1411490003	カバーCP	1	
16	CP06016	+ナベコネジ M6×16	2	
17	NP06	スプリングナット M6	2	
18	WRA06	ヒラザガネ M6	2	
19	EG398182340	グリップ	1	
20	WRA08	ヒラザガネ M8	2	
21	NSP08	コガタスプリングナット 4 M8	2	
22	0793782000	ラバーマグネット	1	
23	1404691003	トップカバーCP	1	
24	BSPZ08016	コガタSWツキボルト 7 M8×16	4	
25	WRA08	ヒラザガネ M8	4	





JCR0850W  
インディケータ



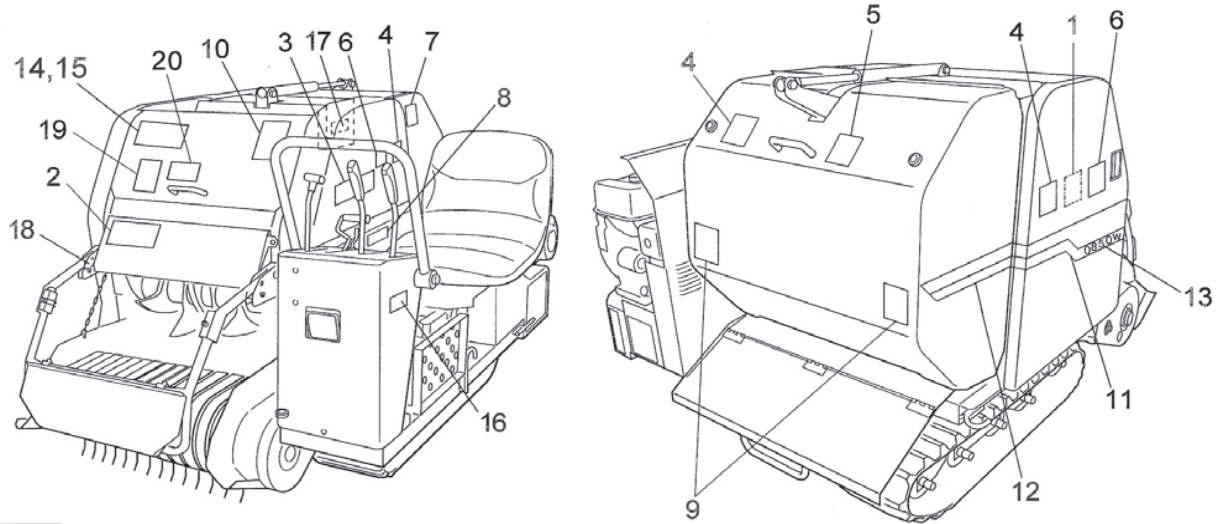
13947-4  
065-0050-1010

見出番号	部品番号	部品名称	個数	備考
1	148338000M	シャフトCP	1	
2	802869000M	スプリング; H2. 6×16×146	1	
3	BSZ08025	コガタボルト 7 M8×25	1	
4	NSZ08	コガタナット 8 2シュ M8	1	
5	1404610004	プレートCP	1	
6	PS050022	スプリングピン 5×22	2	
7	140464100M	アームCP	1	
8	096757000M	シム; 25. 5×0. 6	-	
9	DC025	Cガタトメワ ジク 25	1	
10	140468000M	ロッド	1	
11	000085200M	ベータピン; 8×1. 6	1	
12	PC032016	ワリピン 3. 2×16	1	
13	130191000M	ワッシャ; 16. 5×1. 0	2	
14	0951061000	シム; 25. 5×0. 2	-	
15	148340000M	ロッドCP	1	
16	WRA10	ヒラザガネ M10	1	
17	PC032020	ワリピン 3. 2×20	1	
18	079422000M	フォークエンド; 10×40	1	
19	079423000M	ピン; 10×40	1	
20	NSZ10	コガタナット 8 2シュ M10	1	



# JCR0850W

## ラベル



13960-6

見出番号	部品番号	部品名称	個数	備考
1	1410440000	ラベル; チョウセイ 1	1	
2	1337740000	ラベル; チョウセイ 6	1	
3	1064191000	ラベル; ケイコク 3 8	1	
4	1511310000	ラベル; ケイコク 2 1 8	3	
5	1064890000	ラベル; ケイコク 7 5	1	
6	1064980000	ラベル; ケイコク 8 4	2	
7	1065370000	ラベル; ケイコク 1 2 3	1	
8	1241050000	ラベル; チュウイ 2	1	
9	0009350000	ハンシャラベル; R-70100SQS	2	
10	1511390000	ラベル; ケイコク 2 2 6	1	
11	1418440000	ラベル; ストライプR (STAR)	1	
12	1418450000	ラベル; ストライプ	1	
13	1429240000	ラベル; 0850W	1	
14	1484260000	ラベル; トワイン	1	JCR0850WT
15	1410930000	ラベル; ネット	1	JCR0850WN
16	0008600000	Dガタネームプレート	1	
17	0008610000	Uガタネームプレート	1	
18	0008610000	Uガタネームプレート	1	
19	1511280000	ラベル; ケイコク 2 1 5	1	
20	1065840000	ラベル; ケイコク 1 7 0	1	



調 整

S-260319E1

千 歳 本 社 066-8555 千 歳 市 上 長 都 1 0 6 1 番 地 2  
TEL 0123-26-1123  
FAX 0123-26-2412

千 歳 営 業 所 066-8555 千 歳 市 上 長 都 1 0 6 1 番 地 2  
TEL 0123-22-5131  
FAX 0123-26-2035

豊 富 営 業 所 098-4100 天 塩 郡 豊 富 町 字 上 サ ロ ベ ッ 1 1 9 1 番 地 4 4  
TEL 0162-82-1932  
FAX 0162-82-1696

帯 広 営 業 所 080-2462 帯 広 市 西 2 2 条 北 1 丁 目 1 2 番 地 4  
TEL 0155-37-3080  
FAX 0155-37-5187

中 標 津 営 業 所 086-1152 標 津 郡 中 標 津 町 北 町 2 丁 目 1 6 番 2  
TEL 0153-72-2624  
FAX 0153-73-2540

花 巻 営 業 所 028-3172 岩 手 県 花 巻 市 石 鳥 谷 町 北 寺 林 第 1 1 地 割 1 2 0 番 3  
TEL 0198-46-1311  
FAX 0198-45-5999

仙 台 営 業 所 984-0032 宮 城 県 仙 台 市 若 林 区 荒 井 5 丁 目 2 1 - 1  
TEL 022-353-6039  
FAX 022-353-6040

小 山 営 業 所 323-0158 栃 木 県 小 山 市 梁 2 5 1 2 - 1  
TEL 0285-49-1500  
FAX 0285-49-1560

東 海 営 業 所 485-0081 愛 知 県 小 牧 市 横 内 字 立 野 6 7 8 - 1  
TEL 0568-75-3561  
FAX 0568-75-3563

岡 山 営 業 所 700-0973 岡 山 県 岡 山 市 北 区 下 中 野 7 0 4 - 1 0 3  
TEL 086-243-1147  
FAX 086-243-1269

熊 本 営 業 所 861-8030 熊 本 県 熊 本 市 東 区 小 山 町 1 6 3 9 - 1  
TEL 096-389-6650  
FAX 096-389-6710

都 城 営 業 所 885-1202 宮 崎 県 都 城 市 高 城 町 穂 満 坊 1 0 0 3 - 2  
TEL 0986-53-2222  
FAX 0986-53-2233