

STAR

中型ロールベアラ

部品表

製品コード	K49683	K49684
型式	TRB2250AT	TRB2250AN

製品コード	K49685	K49686
型式	TCR2250AT	TCR2250AN

部品供給型式 URB2250-03

- 部品ご注文の際は、必ず部品供給型式をご連絡ください。
- 補用部品の一部には、まとめ・セット販売のみの部品があります。

株式会社IHIアグリテック

部 品 表

部品のご注文について

1. 部品ご注文の際は、下記項目をご連絡ください。

- ① 製品名
- ② 部品供給型式（型式）
- ③ 部品名称
- ④ 部品番号
- ⑤ 個 数

※ 部品供給型式は部品表表紙および、本体に貼付のネームプレートに表示しています。

2. 個数欄の 、 は、以下のことを表しております。

…シムなど、組み込まれている個数が製品個々により異なる部品

…アッセイ品に含まれる部品で単品では供給しない部品

3. 見出番号が になっているものは、通常部品と違い、納期が長くかかりますので、その都度ご相談させていただきます。

4. 補用部品の一部には、まとめ・セット販売のみの部品があります。ご注文の際はご確認ください。また部品表上、分解されていない部品はセット販売のみの対応とさせていただきます。

※ 部品は改良等により予告なく形状・材質を変更することがあります。

補修部品の供給年限について

補修部品は当社純正部品をお買い求めください。市販類似品をお使いになりますと、機械の不調や性能に影響する場合があります。

この製品の補修用部品の供給年限（期間）は、製造打ち切り後9年です。ただし、供給年限内であっても、特殊部品については納期などをご相談させていただきます場合もあります。

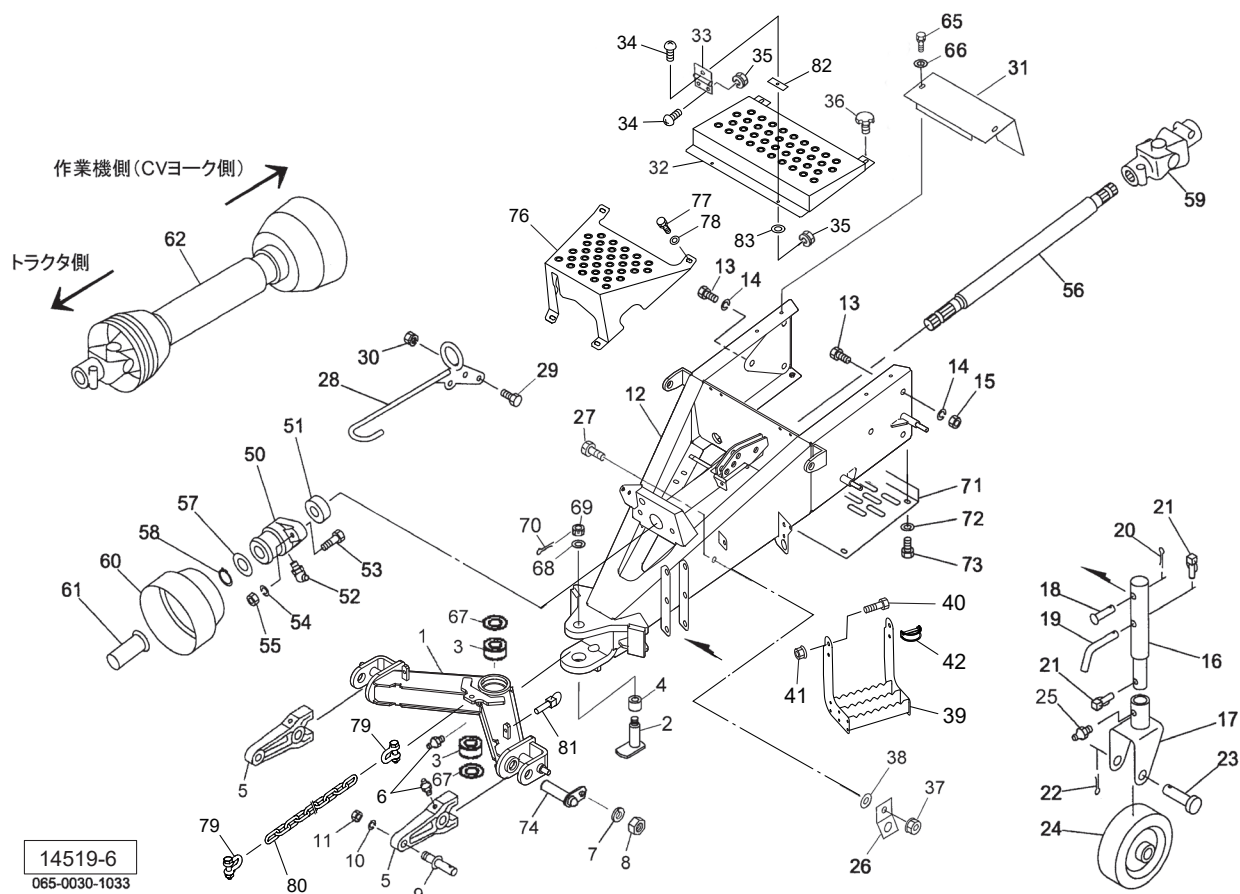
補修部品の供給は原則的には上記の供給年限で終了しますが、供給年限経過後であっても、部品供給のご要請があった場合は納期および価格についてご相談させていただきます。

保証について

機械の改造は故障の原因となりますので、行わないでください。

改造した場合や取扱説明書に述べられた正しい使用目的と異なる場合は、保証の対象外になりますのでご注意ください。

TCR2250AN・TCR2250AT・TRB2250AN・TRB2250AT
2Pフレーム、ドロバ



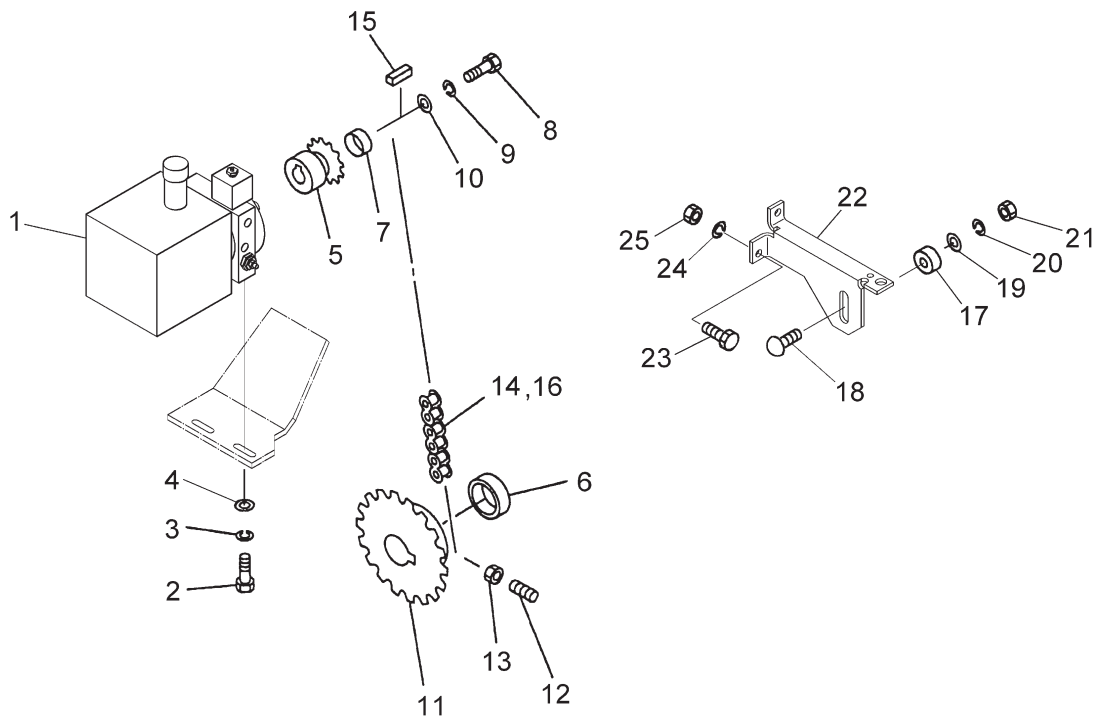
見出番号	部品番号	部品名称	個数	備考
1	1579424004	2PフレームCP	1	
2	141150000M	シャフトCP	1	
3	J30306	テーパローラベアリング 30306	2	
4	141154000M	カラー; φ30×27	1	
5	1301931004	ローリンクブラケット	2	
6	ONA6	グリースニップル A M6	3	
7	WSA14	バネザガネ 3ゴウ M14	2	
8	NZ14	ナット 8 2シュ M14	2	
9	000006200M	ローリンクピン; 0. I	2	
10	WS22	バネザガネ 2ゴウ M22	2	
11	NZ22150	ナット 8 2シュ M22×1.50	2	
12	1628290004	ドロバCP; 22	1	
13	BZ16040	ボルト 8.8 M16×40	6	
14	WSA16	バネザガネ 3ゴウ M16	6	
15	NZ16	ナット 8 2シュ M16	5	
16	0948641004	スタンドCP	1	
17	1032790004	キャスタCP	1	
18	094865100M	ピン; B16×82	1	
19	044606200M	16 サポートピン	1	
20	PC032032	ワリピン 3.2×32	1	
21	000739000M	リンチピン; 9	2	
22	PC050036	ワリピン 5×36	1	
23	068131000M	ピン	1	
24	1032771004	ホイールCP	1	
25	ONA6	グリースニップル A M6	1	

TCR2250AN・TCR2250AT・TRB2250AN・TRB2250AT

2Pフレーム、ドロバ

見出番号	部品番号	部品名称	個数	備考
26	067426100M	ブラケット	2	
27	BZ12035	ボルト 8. 8 M12×35	2	
28	130980100M	ジョイントサポートCP	1	
29	BSZ08030	コガタボルト 7 M8×30	2	
30	NSP08	コガタスプリングナット 4 M8	2	
31	1628951004	カバー	1	
32	1626601004	カバー；ステップ	1	
33	067139100M	チョウバン	2	
34	CP06016	+ナベコネジ 6×16	6	
35	NSP06	スプリングナット M6	6	
36	0006900000	ニギリ；M8×14	2	
37	NNF12	フランジナイロンナット M12	2	
38	042783600M	ワッシャ；12	4	
39	1626520004	ステップCP	1	
40	BSZ10030	コガタボルト 7 M10×30	2	
41	NNF10	フランジナイロンナット M10	2	
42	000453000M	デルタピン；9	1	
50	1607920000	PICジクウケAssy	1	見52付
51	JCS207LLU	ユニットヨウベアリング CS207LLU	1	
52	ONB6	グリースニップル B M6	1	
53	BZ14040	ボルト 8. 8 M14×40	2	
54	WSA14	バネザガネ 3ゴウ M14	2	
55	NZ14	ナット 8 2シュ M14	2	
56	1338270004	シャフト；エクステンション	1	
57	074781000M	ワッシャ；35. 5×45×2. 3	1	
58	DC035	Cガタトメワ ジク 35	1	
59	1302200006	ジョイント；MD	1	
60	0008240000	PICカバー；2	1	
61	0000963000	PICキャップ；35	1	
62	1604040000	パワージョイント；G5	1	
65	BSPZ08020	コガタSWツキボルト 7 M8×20	2	
66	044097200M	ワッシャ；8	2	
67	085996000M	プレート	2	
68	WRA24	ヒラザガネ M24	1	
69	000712000M	キャッスルナット；M24×1. 5	1	
70	PC040032	ワリピン 4×32	1	
71	1309831004	プレート	1	
72	044097200M	ワッシャ；8	4	
73	BSPZ08020	コガタSWツキボルト 7 M8×20	4	
74	157935000M	ピンCP	2	
75	WCR1H08	サラバネザガネ 1シュジュウ M8	2	
76	1626571004	カバーCP；ステップ	1	
77	BSPZ08020	コガタSWツキボルト 7 M8×20	4	
78	044097200M	ワッシャ；8	4	
79	1623090000	シャックル；TS-1. 7t	2	
80	162310000M	リンクチェーン 8×38P×40L	1	
81	000739000M	リンチピン；9	2	
82	163343000M	プレート	2	
83	WRA06	ヒラザガネ M6	2	

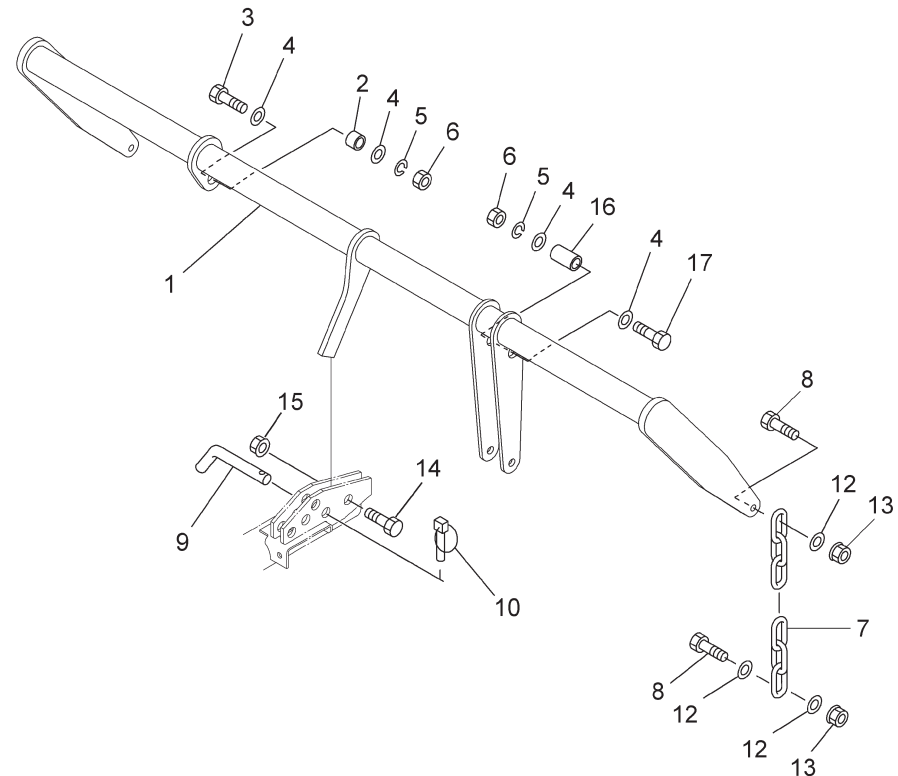
TCR2250AN・TCR2250AT・TRB2250AN・TRB2250AT
 パワーパッケージ



14520

見出番号	部品番号	部品名称	個数	備考
1	1558870000	パワーパッケージ	1	
2	BSZ10025	コガタボルト 7 M10×25	2	
3	WSA10	バネザガネ 3ゴウ M10	2	
4	WRA10	ヒラザガネ M10	2	
5	122615000M	スプロケット; 40×9T	1	
6	131275000M	カラー; 35. 2×12	1	
7	122614100M	カラー; 14×6	1	
8	BZ06016	ボルト 8. 8 M6×16	1	
9	WS06	バネザガネ 2ゴウ M6	1	
10	133816000M	ワッシャ; 6. 5×1. 6	1	
11	1338281004	スプロケット; 40×42T	1	
12	TRK08030	6トメネジ 10. 9 クボミ M8×30	2	
13	NSZ08	コガタナット 8 2シュ M8	2	
14	LA40048	ローラチェーン 40×48L	1	見16付
15	KFB05050150	ヘイコウキー カタマル 5×5×15	1	
16	AA040	ローラチェーンツギテ 40	1	
17	1251020000	ローラ	1	
18	BR12060	カクネマルB 4. 6 A1 M12×60	1	
19	042783600M	ワッシャ; 12	1	
20	WSA12	バネザガネ 3ゴウ M12	1	
21	NZ12	ナット 8 2シュ M12	1	
22	155910000M	ブラケット	1	
23	BSZ08025	コガタボルト 7 M8×25	2	
24	WSA08	バネザガネ 3ゴウ M8	2	
25	NSZ08	コガタナット 8 2シュ M8	2	

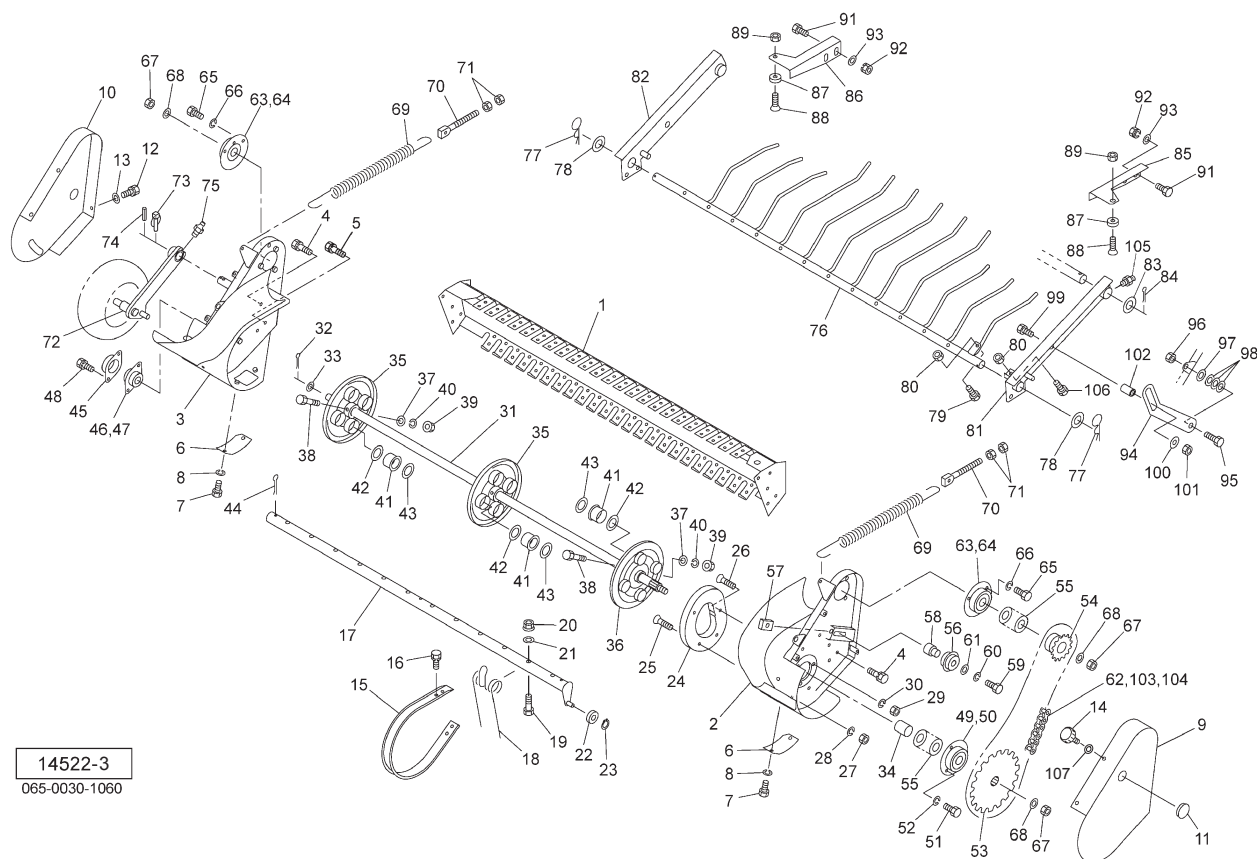
TCR2250AN・TCR2250AT・TRB2250AN・TRB2250AT
 ピックリフト



14521-1
 065-0051-1015

見出番号	部品番号	部品名称	個数	備考
1	1549971004	ピックリフトCP	1	
2	071338000M	カラー; 2 1	1	
3	BZ16050	ボルト 8. 8 M16×50	1	
4	WRA16	ヒラザガネ M16	4	
5	WSA16	バネザガネ 3ゴウ M16	2	
6	NZ16	ナット 8 2シュ M16	2	
7	CK080008	リンクチェーンクレーンヨウ 8×38P×8	2	
8	BSZ08040	コガタボルト 7 M8×40	4	
9	044606200M	16 サポートピン	1	
10	000739000M	リンチピン; 9	1	
12	080414100M	ワッシャ; 8	6	
13	NNF08	フランジナイロンナット M8	4	
14	BZ16050	ボルト 8. 8 M16×50	1	
15	NN16	ナイロンナット M16	1	
16	139481100M	カラー; 16. 1×67	1	
17	BZ16095	ボルト 8. 8 M16×95	1	

TCR2250AN・TCR2250AT・TRB2250AN・TRB2250AT
 ピックアップ

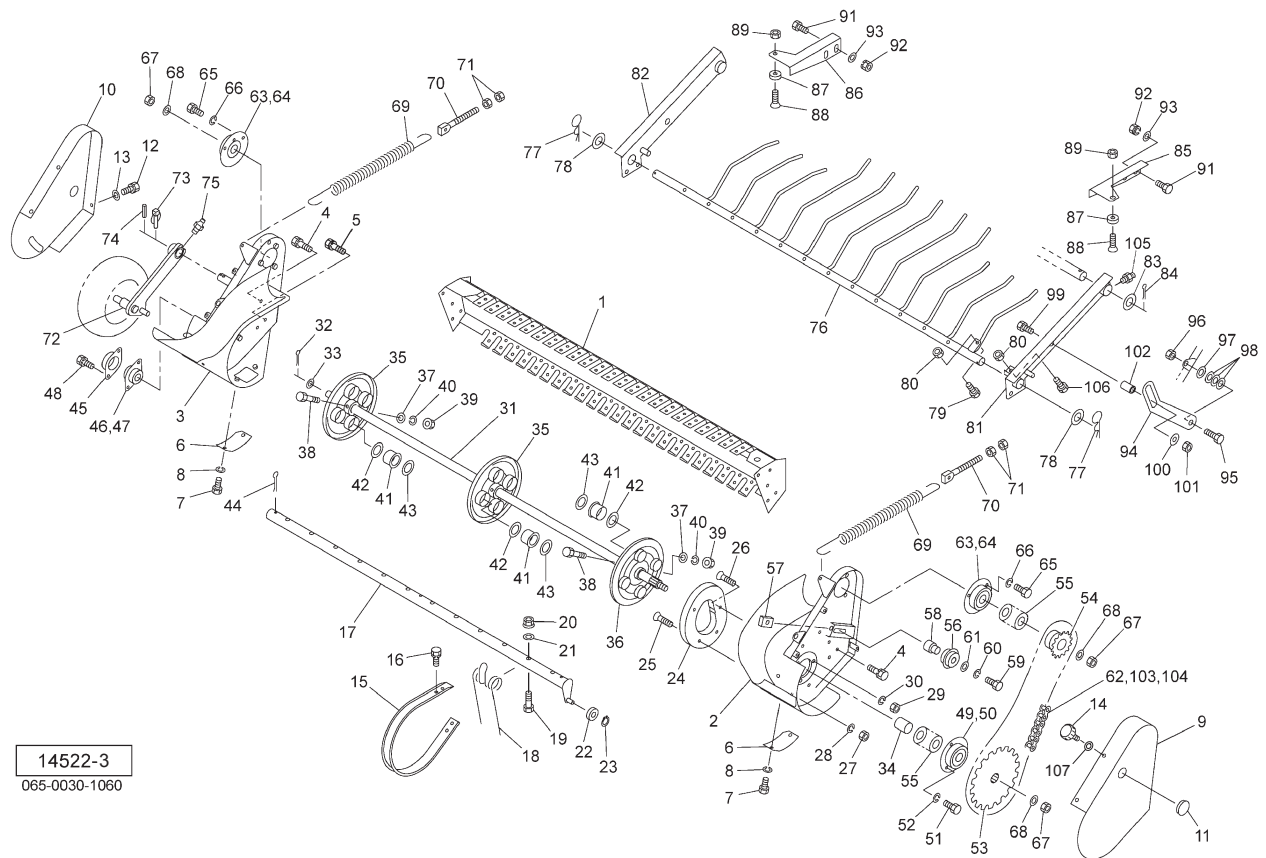


見出番号	部品番号	部品名称	個数	備考
1	1552970004	ピックアップフレームCP	1	
2	1552981004	サイドプレートCP ; L	1	
3	1552991004	サイドプレートCP ; R	1	
4	BSPZ08020	コガタSWツキボルト 7 M8×20	7	
5	BSPZ08030	コガタSWツキボルト 7 M8×30	2	
6	094889200M	プレート	2	
7	BSZ08012	コガタボルト 7 M8×12	4	
8	WSA08	バネザガネ 3ゴウ M8	4	
9	1553000004	ピックアップカバーCP ; L	1	
10	1553010004	ピックアップカバーCP ; R	1	
11	0591440000	グロメット	1	
12	BSPZ08012	コガタSWツキボルト 7 M8×12	3	
13	WRA08	ヒラザガネ M8	3	
14	1181490000	ニギリ ; M8	3	
15	085222100M	ロータフラッシュ	23	
16	BSPZ08020	コガタSWツキボルト 7 M8×20	92	
17	1050254004	タインバーCP	4	
18	0852241006	タイン	48	
19	BSZ08055	コガタボルト 7 M8×55	48	
20	NNF08	フランジナイロンナット M8	48	
21	044097200M	ワッシャ ; 8	48	
22	JSBX0126LLU	ユニットヨウベアリング SBX0126LLU	4	
23	DC012	Cガタトメワ ジク 12	4	
24	0792824004	カム	1	
25	BJ08020	サラキャップB 10.9 M8×20	4	

TCR2250AN・TCR2250AT・TRB2250AN・TRB2250AT
 ピックアップ

見番番号	部品番号	部品名称	個数	備考
26	BJ10035	サラキャップB 10.9 M10×35	1	
27	NSZ08	コガタナット 8 2シュ M8	4	
28	WSA08	バネザガネ 3ゴウ M8	4	
29	NSZ10	コガタナット 8 2シュ M10	1	
30	WSA10	バネザガネ 3ゴウ M10	1	
31	1304440004	シャフト	1	
32	PC050036	ワリピン 5×36	1	
33	057788100M	シム	-	
34	130654000M	カラー; 30.5×48	1	
35	1032960004	タインプレートCP	2	
36	1301860004	タインプレートCP; L	1	
37	044098500M	ワッシャ; 10	4	
38	BX10070	ボルト 10.9 M10×70	4	
39	NNF10	フランジナイロンナット M10	4	
40	WSA10	バネザガネ 3ゴウ M10	4	
41	0640350000	ナイロンブッシュ	12	
42	1032990002	ワッシャ; 43×3.2	12	
43	065487000M	シム; 35×1.2	-	
44	PC050056	ワリピン 5×56	12	
45	085226100M	フランジ	1	
46	JPFL204G	バイフランジ ヒシ PF204	1	
47	JCS204LLU	ユニットヨウベアリング CS204LLU	1	
48	BSPZ08025	コガタSWツキボルト 7 M8×25	2	
49	JPF206G	バイフランジ マル PF206	2	
50	JCS206LLU	ユニットヨウベアリング CS206LLU	1	
51	BSZ10030	コガタボルト 7 M10×30	2	
52	WSA10	バネザガネ 3ゴウ M10	2	
53	130445100M	スプロケット; 50-38T	1	
54	081108100M	スプロケット; 14T	1	
55	073444000M	シム	-	
56	081267000M	テンションローラCP	1	
57	080925000M	ナット	1	
58	082660000M	カラー	1	
59	BZ12045	ボルト 8.8 M12×45	1	
60	WSA12	バネザガネ 3ゴウ M12	1	
61	042783600M	ワッシャ; 12	1	
62	LA50065	ローラチェーン 50×65L	1	見103、104付
63	JPF206G	バイフランジ マル PF206	4	
64	JCS206LLU	ユニットヨウベアリング CS206LLU	2	
65	BSZ10020	コガタボルト 7 M10×20	6	
66	WSA10	バネザガネ 3ゴウ M10	6	
67	NN16	ナイロンナット M16	3	
68	0590442006	ディスクワッシャ	3	
69	082708200M	スプリング; H	2	
70	129736000M	スプリングステー	2	
71	NZ12	ナット 8 2シュ M12	4	
72	1553021004	ホイールステーCP	1	見75付
73	000738000M	リンチピン; 6	1	
74	PS050032	スプリングピン 5×32	1	
75	ONA6	グリースニップル A M6	1	

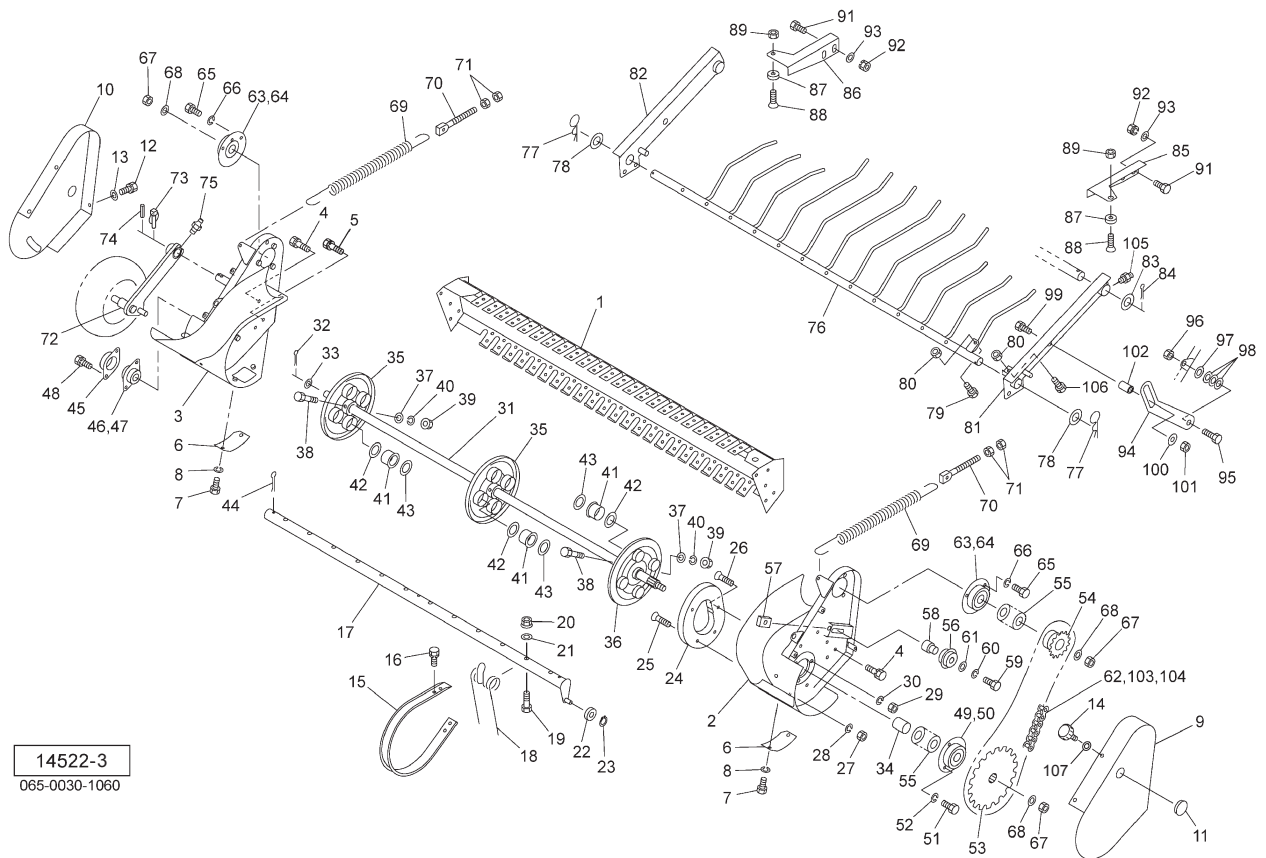
TCR2250AN・TCR2250AT・TRB2250AN・TRB2250AT
 ピックアップ



見出番号	部品番号	部品名称	個数	備考
76	1561581004	クロープカバーC P	1	
77	000088100M	ベータピン; 19×3	2	
78	088724000M	ワッシャ; 28×2.3	2	
79	BSZ08035	コガタボルト 7 M8×35	1	
80	NSZ08	コガタナット 8 2シュ M8	2	
81	155354100M	プレスアームC P ; L	1	
82	155357100M	プレスアームC P ; R	1	
83	060807100M	ワッシャ	2	
84	PC050036	ワリピン 5×36	2	
85	155434000M	ストッパ; L	1	
86	155435000M	ストッパ; R	1	
87	0858591000	クッション	2	
88	BJ10025	サラキャップB 10.9 M10×25	2	
89	NNF10	フランジナイロンナット M10	2	
91	BSZ08025	コガタボルト 7 M8×25	4	
92	NSP08	コガタスプリングナット 4 M8	4	
93	044097200M	ワッシャ; 8	4	
94	155436000M	アーム	2	
95	BZ16040	ボルト 8.8 M16×40	2	
96	NN16	ナイロンナット M16	2	
97	083995000M	ワッシャ; 17×4.5	2	
98	0776990000	シム; 17×0.5	-	
99	BZ16090	ボルト 8.8 M16×90	2	
100	042322200M	ワッシャ; 16	2	

TCR2250AN・TCR2250AT・TRB2250AN・TRB2250AT

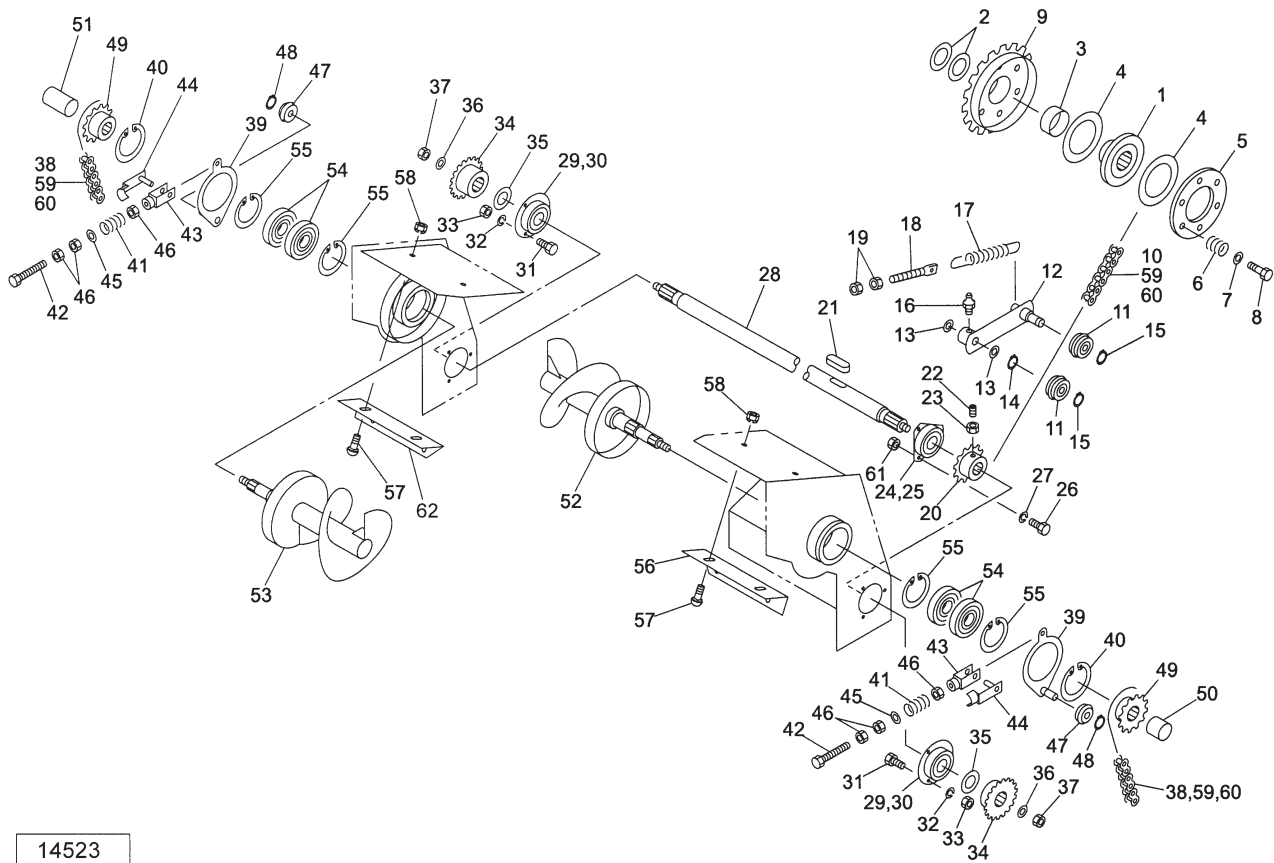
ピックアップ



見出番号	部品番号	部品名称	個数	備考
101	NN16	ナイロンナット M16	2	
102	08546000M	カラー; 16.5 × 5.5	2	
103	AA050	ローラチェーンツギテ 50	1	
104	AD050	オフセットリンク 50	1	
105	ONA6	グリースニップル A M6	2	
106	BSZ08025	コガタボルト 7 M8 × 2.5	1	
107	WCR1H08	サラバネザガネ 1 シュジュウ M8	3	

TCR2250AN・TCR2250AT・TRB2250AN・TRB2250AT

オーガ



14523
065-0030-1037

見出番号	部品番号	部品名称	個数	備考
1	1306110000	ボス	1	
2	065487000M	シム; 35×1.2	-	
3	0709092000	ブッシュ	1	
4	0432480010	フェーシングプレート	2	
5	1306120004	クラッチロックプレート	1	
6	043249201M	クラッチアジャストスプリング; A	6	
7	044098500M	ワッシャ; 10	6	
8	BSZ10060	コガタボルト 7 M10×60	6	
9	1306081004	スプロケットCP; 50-38T	1	
10	LA50111	ローラチェーン 50×111L	1	見59、60付
11	081267000M	テンションローラCP	2	
12	130446000M	テンションアームCP	1	
13	044214301M	ワッシャ; 25.5×1.0	-	
14	DC025	Cガタトメワ ジク 25	1	
15	DC017	Cガタトメワ ジク 17	2	
16	ONB6	グリースニップル B M6	1	
17	094631100M	スプリング; H3.2×21×160	1	
18	153589000M	スプリングステー	1	
19	NZ12	ナット 8 2シュ M12	2	
20	1304580004	スプロケット; 50-17T	1	
21	KFC10080450	ハイコウキー リョウマル 10×8×45	1	
22	TRK08025	6トメネジ 10.9 クボミ M8×25	2	
23	NSZ08	コガタナット 8 2シュ M8	2	
24	101902000M	フランジ; PF207	2	
25	JCS207LLU	ユニットヨウベアリング CS207LLU	1	

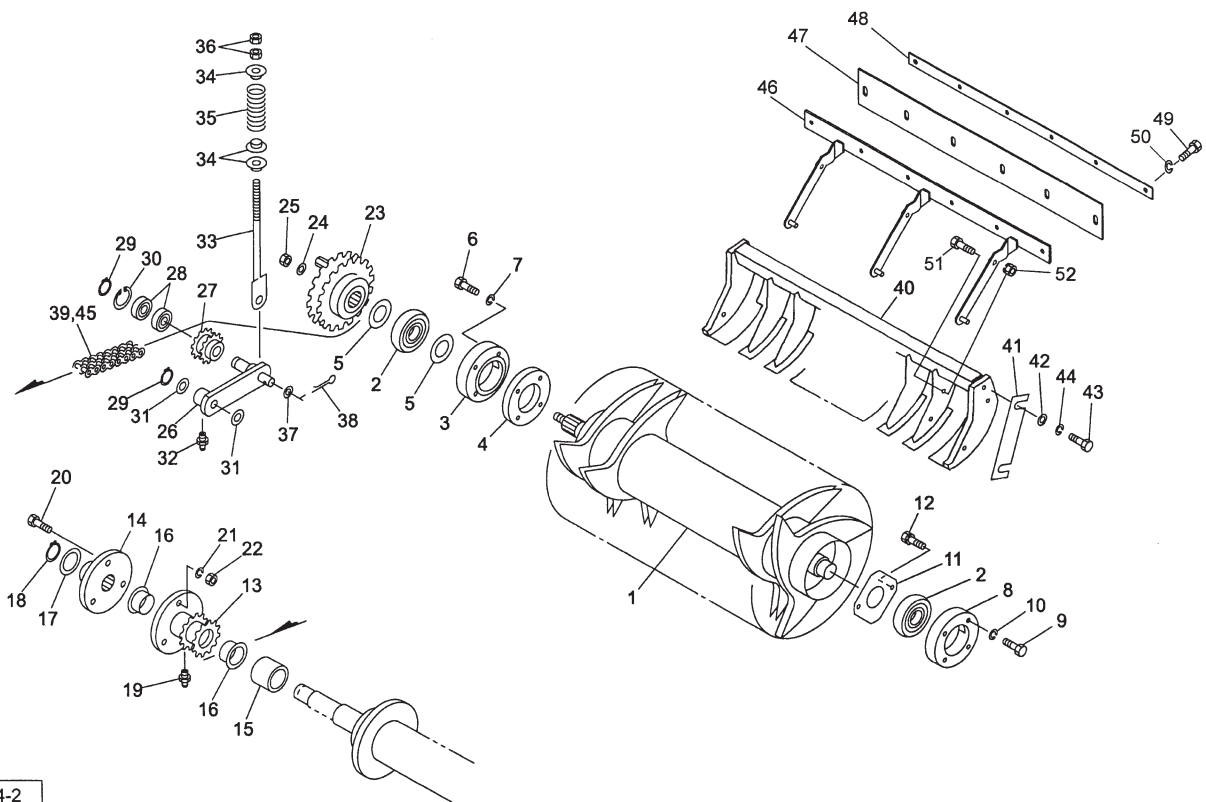
TCR2250AN・TCR2250AT・TRB2250AN・TRB2250AT

オーガ

見出番号	部品番号	部品名称	個数	備考
26	BSZ10030	コガタボルト 7 M10×30	3	
27	WSA10	バネザガネ 3ゴウ M10	3	
28	1325911004	シャフト	1	
29	JPF206G	バイフランジ マル PF206	4	
30	JCS206LLU	ユニットヨウベアリング CS206LLU	2	
31	BSZ10025	コガタボルト 7 M10×25	6	
32	WSA10	バネザガネ 3ゴウ M10	6	
33	NSZ10	コガタナット 8 2シュ M10	6	
34	1050371004	スプロケット; 20T	2	
35	0967561000	シム; 30.5×0.6	-	
36	0590442006	ディスクワッシャ	2	
37	NN16	ナイロンナット M16	2	
38	LA50047	ローラチェーン 50×47L	2	見59、60付
39	105038100M	テンションアームCP	2	
40	DC100	Cガタトメワ ジク 100	2	
41	119235000M	スプリング; A3.5×14×30	2	
42	BAI08120	ボルト 4.6 ゼン M8×120	2	
43	079424000M	フォークエンド; 8×32	2	
44	079425000M	ピン; 8×32	2	
45	044097200M	ワッシャ; 8	2	
46	NSZ08	コガタナット 8 2シュ M8	6	
47	1050410000	テンションローラCP	2	
48	DC012	Cガタトメワ ジク 12	2	
49	1050420004	スプロケット; 15T	2	
50	105043000M	カラー; 32.9×19.5	1	
51	105044000M	カラー; 32.9×39.5	1	
52	1553060004	スクリュ-CP; L	1	
53	1553070004	スクリュ-CP; R	1	
54	J6307LLU	ボールベアリング 6307LLU	4	
55	DHC080	Cガタトメワ アナ 80	4	
56	155448000M	スクレーパ; L	1	
57	055474000M	カクネボルト 8.8 M8×20	4	
58	NSP08	コガタスプリングナット 4 M8	4	
59	AA050	ローラチェーンツギテ 50	3	
60	AD050	オフセットリンク 50	3	
61	NSZ10	コガタナット 8 2シュ M10	3	
62	155885000M	スクレーパ; R	1	

TCR2250AN・TCR2250AT・TRB2250AN・TRB2250AT

ロータ



13514-2
065-0030-1038

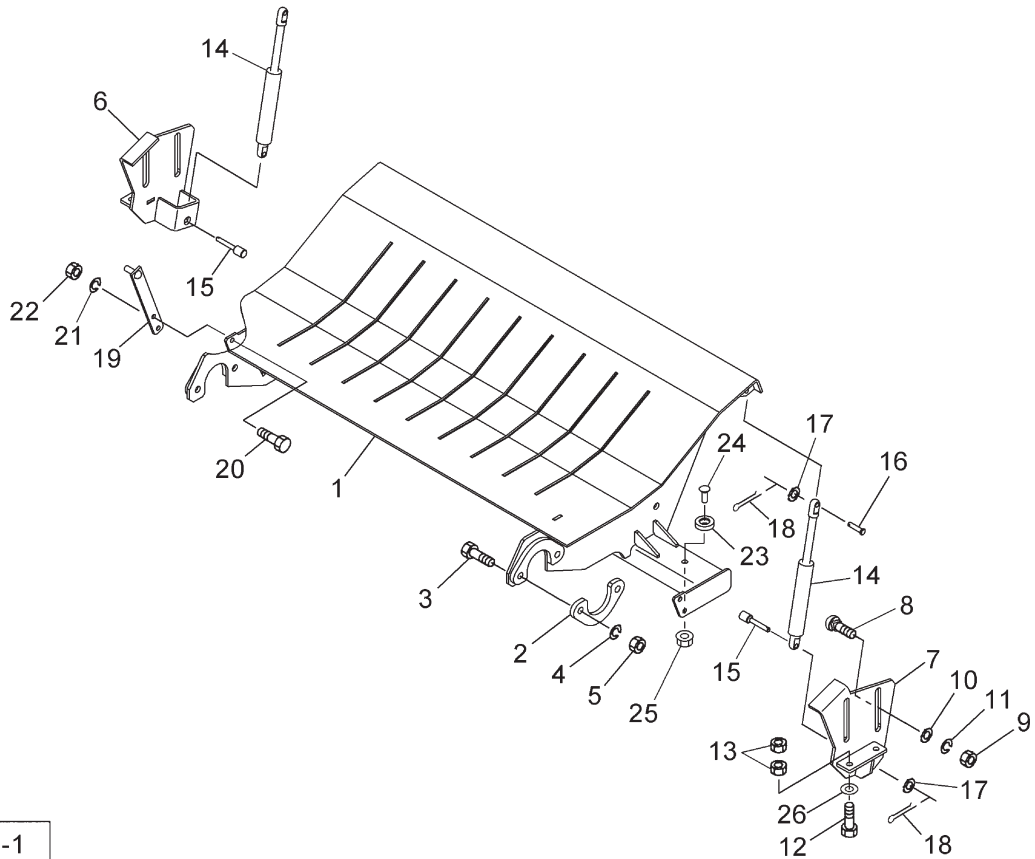
見出番号	部品番号	部品名称	個数	備考
1	1553590004	ロータCP	1	
2	JCS309LLU	ユニットヨウベアリング CS309LLU	2	
3	1304800004	フランジ	1	
4	1304810004	プレート	1	
5	0770931002	シム	-	
6	BZ12065	ボルト 8.8 M12×65	4	
7	WSA12	バネザガネ 3ゴウ M12	4	
8	1050711004	フランジ	1	
9	BZ12035	ボルト 8.8 M12×35	4	
10	WSA12	バネザガネ 3ゴウ M12	4	
11	105072100M	プレート	1	
12	BSPZ08020	コガタSWツキボルト 7 M8×20	2	
13	1394280004	スプロケットCP ; 60-2×13T	1	
14	1304561004	シャーボルトホルダCP	1	
15	130650000M	カラー ; 40×40	1	
16	1394290000	ブッシュ	2	
17	0988800000	シム ; 35.5×0.6	-	
18	DC035	Cガタトメワ ジク 35	1	
19	ONA6	グリースニップル A M6	1	
20	0440284000	シャーボルト ; M10×55	4	3ヶ予備
21	WSA10	バネザガネ 3ゴウ M10	4	3ヶ予備
22	NSZ10	コガタナット 8 2シュ M10	4	3ヶ予備
23	1306050004	スプロケットCP ; 60-2×30T	1	
24	085105000M	ワッシャ ; 21×9	1	
25	NN20	ナイロンナット M20	1	

TCR2250AN・TCR2250AT・TRB2250AN・TRB2250AT

ロータ

見出番号	部品番号	部品名称	個数	備考
26	105061000M	テンションアームCP; 60R	1	
27	1050600004	スプロケット; 13T-2	1	
28	J6005LLU	ボールベアリング 6005LLU	2	
29	DC025	Cガタトメワ ジク 25	2	
30	DHC047	Cガタトメワ アナ 47	1	
31	044214301M	ワッシャ; 25.5×1.0	-	
32	ONB6	グリースニップル B M6	1	
33	130450000M	ロッドCP	1	
34	099710000M	カラー	3	
35	0473370006	スプリング; A	1	
36	NZ12	ナット 8 2シュ M12	2	
37	WRA20	ヒラザガネ M20	1	
38	PC050036	ワリピン 5×36	1	
39	LAW60066	ローラーチェーン 60-2×66L	1	見45付
40	1553601004	スクレーパCP	1	
41	130651000M	シム	-	
42	042783600M	ワッシャ; 12	4	
43	BZ12030	ボルト 8.8 M12×30	4	
44	WSA12	バネザガネ 3ゴウ M12	4	
45	AA060-2	ローラーチェーンツギテ 60-2	1	
46	1562930004	スクレーパベースCP	1	TRB・TCR2250AT
47	8018970000	スクレーパ; 22	1	〃
48	8018980004	プレート; 22	1	〃
49	BSZ08016	コガタボルト 7 M8×16	6	〃
50	WSA08	バネザガネ 3ゴウ M8	6	〃
51	BSZ08025	コガタボルト 7 M8×25	6	〃
52	NSP08	コガタスプリングナット M8	6	〃
ASY	1562920000	スクレーパAS; 2240Lo	1	見46~52

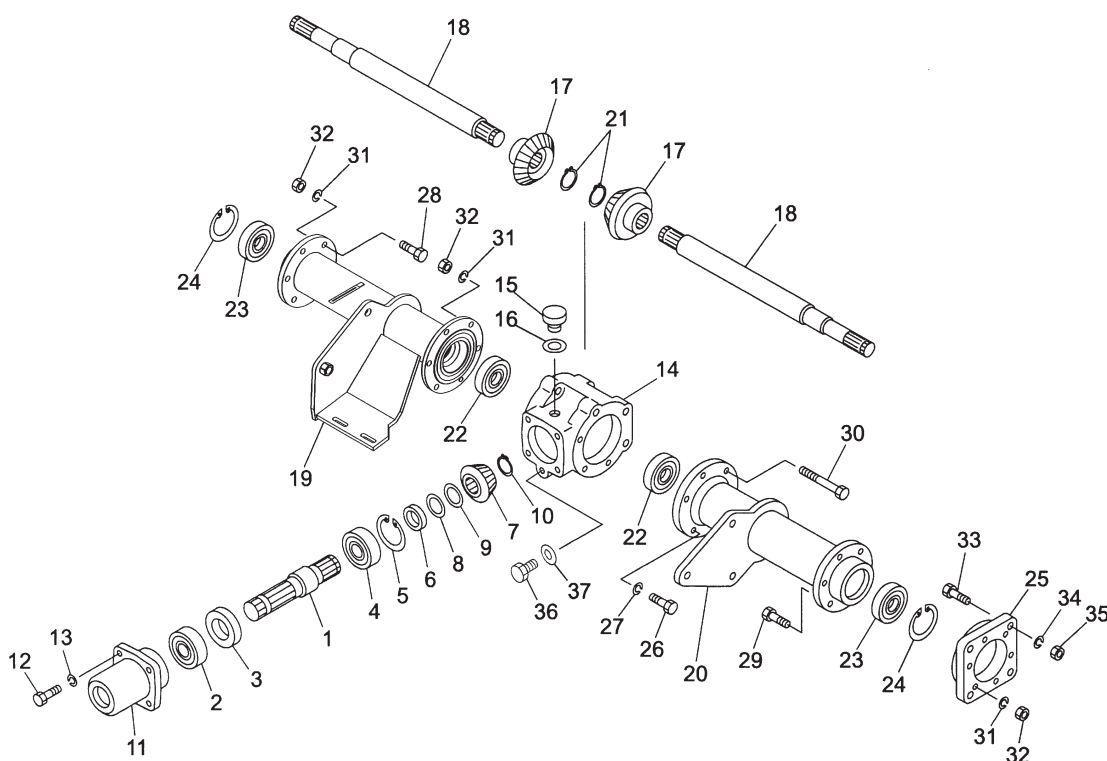
TCR2250AN・TCR2250AT・TRB2250AN・TRB2250AT
ボトムフレーム



14524-1

見出番号	部品番号	部品名称	個数	備考
1	1553660004	ボトムフレームCP	1	
2	130905000M	プレート	2	
3	BZ12040	ボルト 8.8 M12×40	4	
4	WSA12	バネザガネ 3ゴウ M12	4	
5	NZ12	ナット 8.2シュ M12	4	
6	1558220004	ブラケットCP;R	1	
7	1558270004	ブラケットCP;L	1	
8	058338100M	カクネボルト 8.8 M12×35	4	
9	NZ12	ナット 8.2シュ M12	4	
10	040608401M	ワッシャ;13×4.5	4	
11	WSA12	バネザガネ 3ゴウ M12	4	
12	BSZ10035	コガタボルト 7 M10×35	4	
13	NSZ10	コガタナット 8.2シュ M10	8	
14	1558300000	ガสปリング;1500N	2	
15	155832000M	ピン	2	
16	000048200M	ピン;B8×35	2	
17	044097200M	ワッシャ;8	4	
18	PC032016	ワリピン 3.2×16	4	
19	155387000M	レバーCP	1	
20	BSZ08020	コガタボルト 7 M8×20	2	
21	WSA08	バネザガネ 3ゴウ M8	2	
22	NSZ08	コガタナット 8.2シュ M8	2	
23	0858591000	クッション	2	
24	BJ10030	サラキャップB 10.9 M10×30	2	
25	NNF10	フランジナイロンナット M10	2	
26	WRA10	ヒラザガネ M10	4	

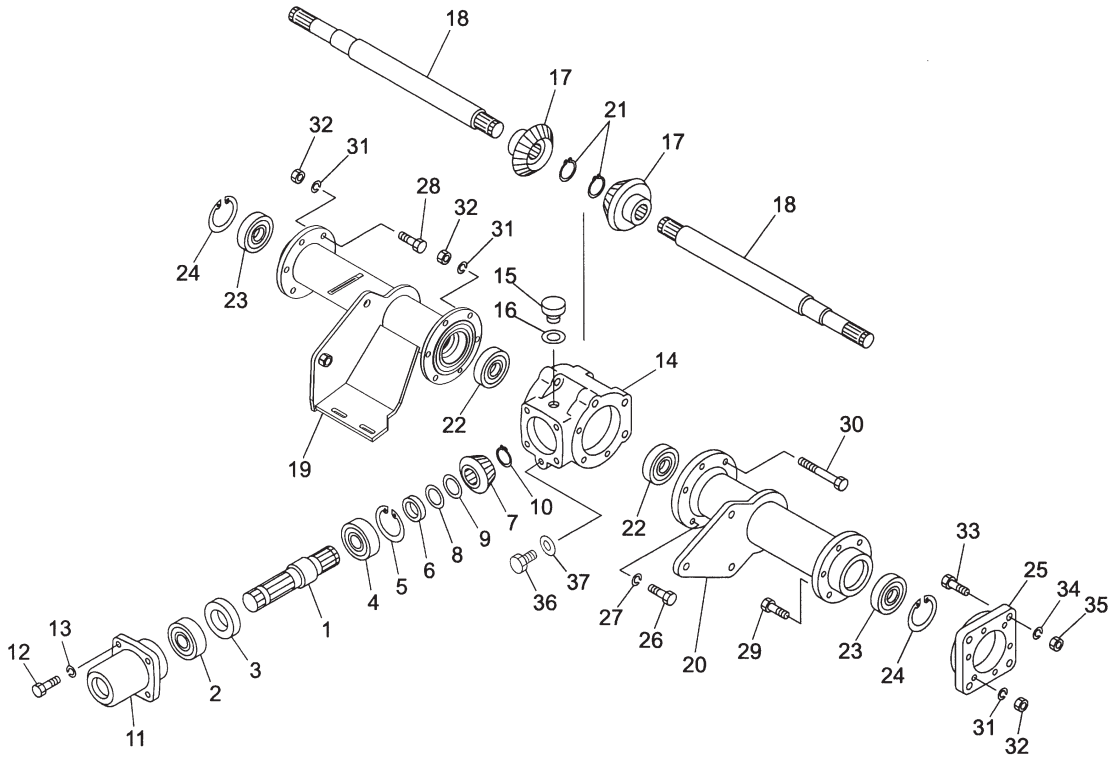
TCR2250AN・TCR2250AT・TRB2250AN・TRB2250AT
ギヤボックス



14525
065-0030-1040

見出番号	部品番号	部品名称	個数	備考
1	1309842002	P I Cシャフト	1	
2	J6207LLU	ボールベアリング 6 2 0 7 L L U	1	
3	D407210	オイルシール D 4 0 × 7 2 × 1 0	1	
4	J7207	アンギュラボールベアリング 7 2 0 7	1	
5	DHC072	Cガタトメワ アナ 7 2	1	
6	1018700002	カラー； 3 5 . 7 × 6 . 5	1	
7	1503750002	ベベルピニオン； 1 5 T	1	
8	0445851000	チョウセイシム； 3 5 × 0 . 1	-	
9	0445862000	チョウセイシム； 3 5 × 0 . 2	-	
10	DC035	Cガタトメワ ジク 3 5	1	
11	1018710004	ギヤボックスキャップ	1	
12	BSZ10025	コガタボルト 7 M 1 0 × 2 5	4	
13	WSA10	バネザガネ 3 ゴウ M 1 0	4	
14	1301820004	メインギヤボックス	1	
15	0003480000	グリースセン	1	
16	0003280000	パッキン	1	
17	1503740002	ベベルギヤ； 2 3 T	2	
18	1326050002	シャフト；メイン	2	
19	1549780004	ボックスフレームCP；R	1	
20	1326040004	ボックスフレームCP；L	1	
21	DC035	Cガタトメワ ジク 3 5	2	
22	J6207LLU	ボールベアリング 6 2 0 7 L L U	2	
23	J6208LLU	ボールベアリング 6 2 0 8 L L U	2	
24	DHC080	Cガタトメワ アナ 8 0	2	
25	1306520004	フランジ	1	

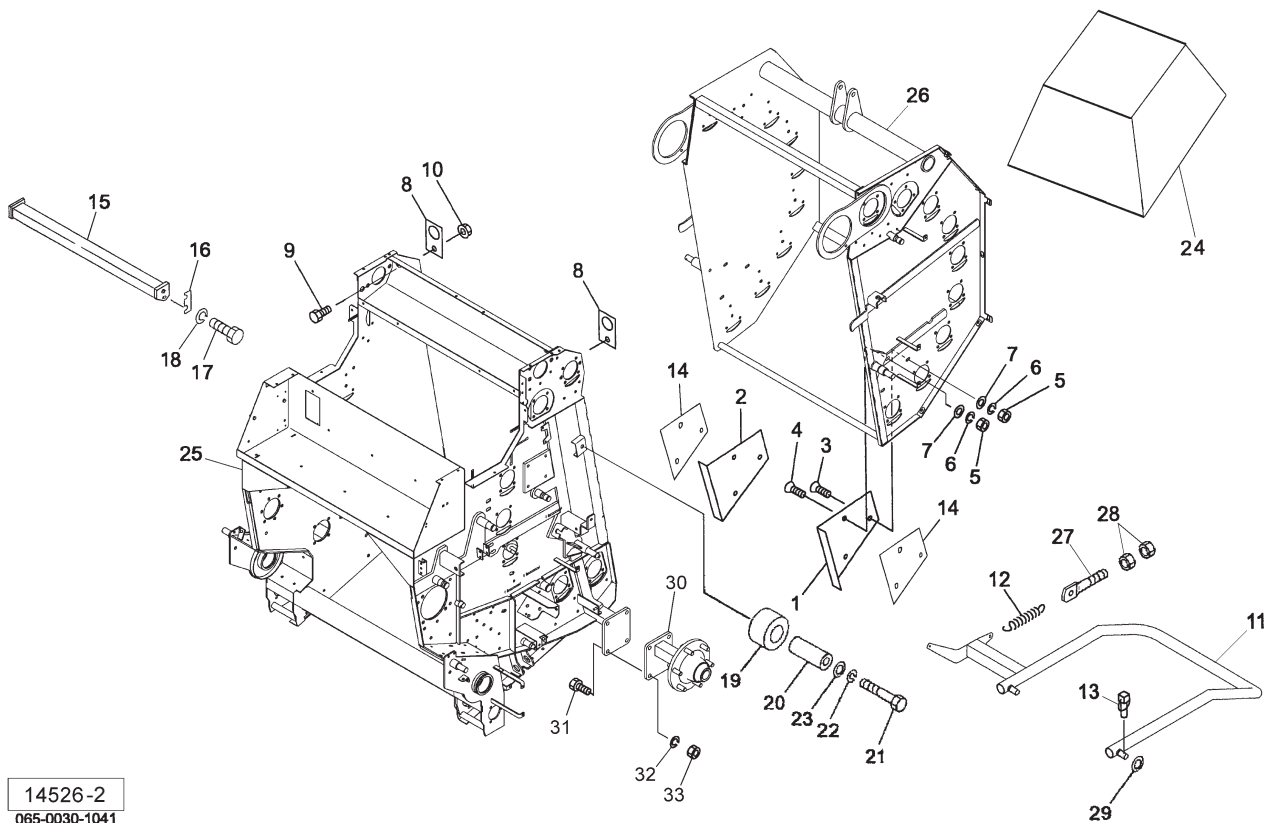
TCR2250AN・TCR2250AT・TRB2250AN・TRB2250AT
ギヤボックス



14525
065-0030-1040

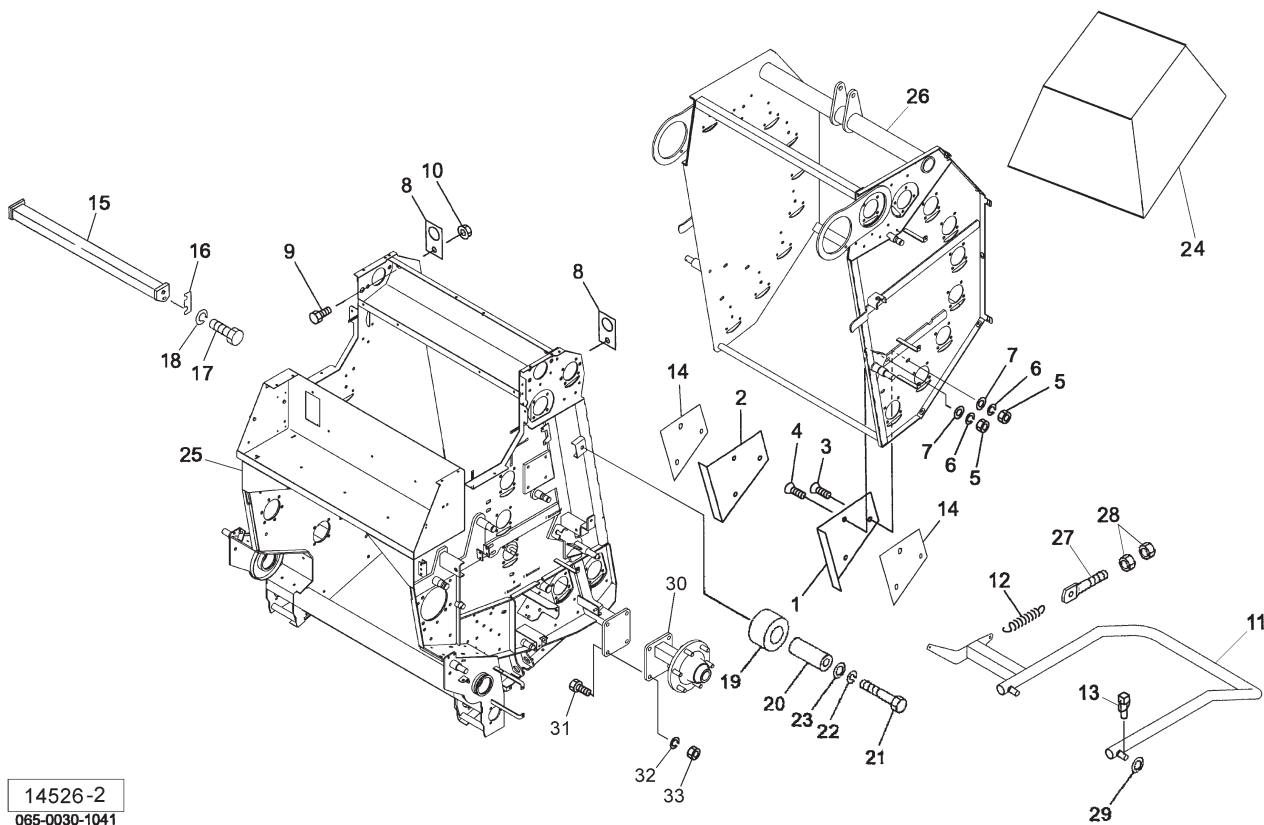
見出番号	部品番号	部品名称	個数	備考
26	BSZ10030	コガタボルト 7 M10×30	6	
27	WSA10	バネザガネ 3ゴウ M10	6	
28	BZ12040	ボルト 8.8 M12×40	6	
29	BZ12045	ボルト 8.8 M12×45	6	
30	BZ12170	ボルト 8.8 M12×170	3	
31	WSA12	バネザガネ 3ゴウ M12	15	
32	NZ12	ナット 8.2シュ M12	15	
33	BZ14035	ボルト 8.8 M14×35	4	
34	WSA14	バネザガネ 3ゴウ M14	4	
35	NZ14	ナット 8.2シュ M14	4	
36	000338000M	M10プラグ	1	
37	0003390000	パッキン (M10プラグヨウ)	1	

TCR2250AN・TCR2250AT・TRB2250AN・TRB2250AT
フレームゲート



見出番号	部品番号	部品名称	個数	備考
1	1018612004	アングル ; L	1	
2	1018622004	アングル ; R	1	
3	BJ10030	サラキャップ B 10.9 M10×30	4	
4	BJ10040	サラキャップ B 10.9 M10×40	2	
5	NSZ10	コガタナット 8 2シュ M10	6	
6	WSA10	バネザガネ 3ゴウ M10	6	
7	044098500M	ワッシャ ; 10	6	
8	042858201M	ツリカナグ	2	
9	BZ12030	ボルト 8.8 M12×30	2	
10	NNF12	フランジナイロンナット M12	2	
11	1459621004	ベールイジェクタ CP ; 22	1	
12	0828111006	スプリング ; H	1	
13	000738000M	リンチピン ; 6	2	
14	049907000M	シム	2	
15	1018360004	スクレーパ CP	1	
16	099233100M	シム	-	
17	BSZ10025	コガタボルト 7 M10×25	4	
18	WSA10	バネザガネ 3ゴウ M10	4	
19	1423570000	テンション	1	
20	142358000M	カラー ; φ16.1×34.5	1	
21	BZ16065	ボルト 8.8 M16×65	1	
22	WSA16	バネザガネ 3ゴウ M16	1	
23	000761100M	ワッシャ ; 16	1	
24	1387570000	ホンキカバーシート	1	オプション
25	1549142004	フロントフレーム CP	1	供給不可

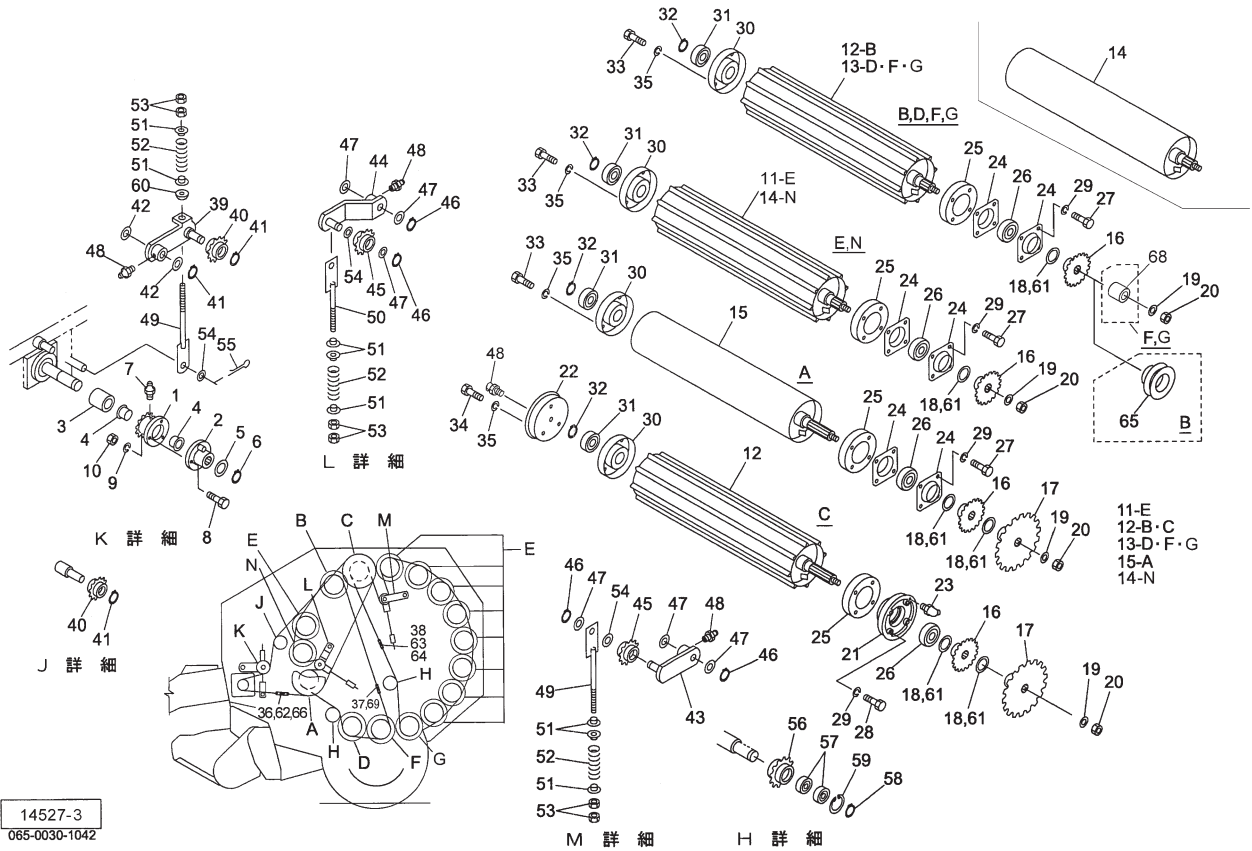
TCR2250AN・TCR2250AT・TRB2250AN・TRB2250AT
 フレームゲート



見出番号	部品番号	部品名称	個数	備考
26	1549692004	ゲートCP	1	
27	043341501M	スプリングステー	1	見28付
28	NZ12	ナット 8 2シュ M12	2	
29	061847000M	ワッシャ	2	
30	1600230004	ハブツキシヤジクCP	2	
31	BZ16045	ボルト 8.8 M16×45	8	
32	WSA16	バネザガネ 3ゴウ M16	8	
33	NZ16	ナット 8 2シュ M16	8	

TCR2250AN・TCR2250AT・TRB2250AN・TRB2250AT

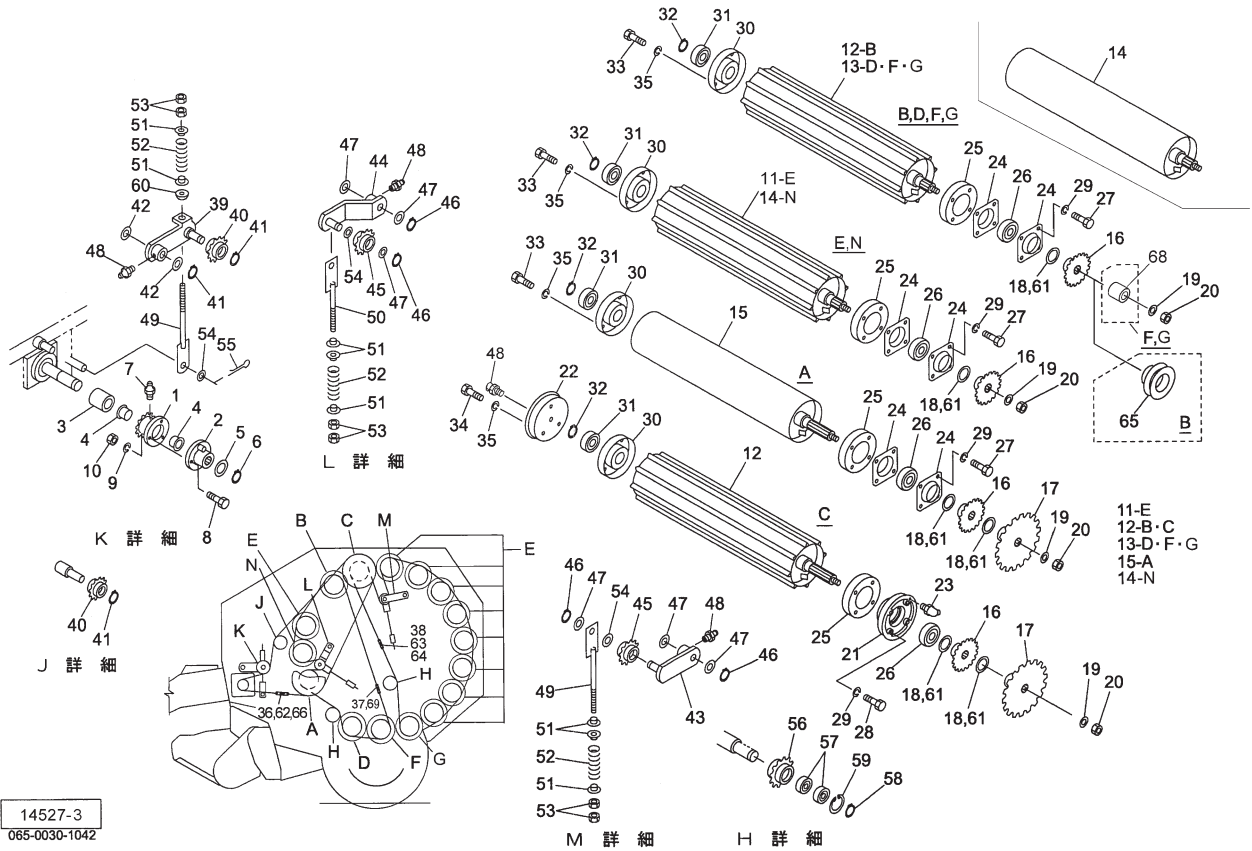
ローラ



見出番号	部品番号	部品名称	個数	備考
1	1435860004	スプロケット ; 80-10T	1	
2	1018820004	シャーボルトホルダCP	1	
3	130653000M	カラー ; 40×59	1	
4	1394290000	ブッシュ	2	
5	0988800000	シム ; 35.5×0.6	-	
6	DC035	Cガタトメワジク 35	1	
7	ONA6	グリースニップル A M6	1	
8	0469070000	シャーボルト ; M8×32	4	3ヶ予備
9	WSA08	バネザガネ 3ゴウ M8	4	3ヶ予備
10	NSZ08	コガタナット 8 2シュ M8	4	3ヶ予備
11	1326100004	ローラCP ; 35S	9	
12	1326120004	ローラCP ; 35L	2	
13	1326130004	ローラCP ; 35LH	3	
14	8024730004	FLローラCP ; 35S	1	
15	1326150004	FLローラCP ; 35L	1	
16	1302730004	スプロケット ; 60-23T	16	
17	1304590004	スプロケット ; 80-30T	2	
18	065487000M	シム ; 35×1.2	-	
19	0590442006	ディスクワッシャ	16	
20	NN16	ナイロンナット M16	16	
21	1301831004	ハウジング ; L	1	
22	1301841004	ハウジング ; R	1	
23	ONC6	グリースニップル C M6	2	
24	130209000M	バイフランジ ; PF208	30	
25	130210000M	フランジCP ; 1	16	

TCR2250AN・TCR2250AT・TRB2250AN・TRB2250AT

ローラ

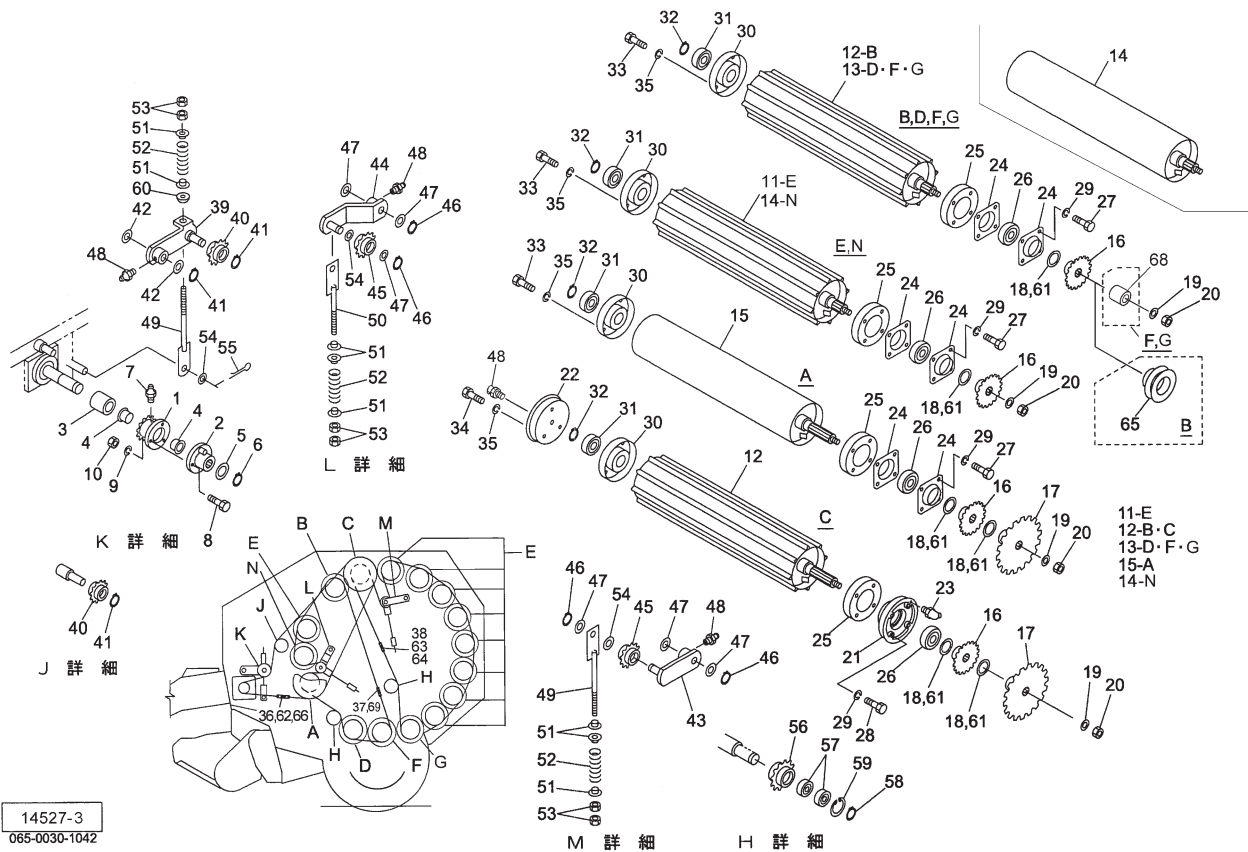


14527-3
065-0030-1042

見出番号	部品番号	部品名称	個数	備考
26	JCS307LLU	ユニットヨウベアリング CS307LLU	16	
27	BZ12030	ボルト 8.8 M12×30	60	
28	BZ12040	ボルト 8.8 M12×40	4	
29	WSA12	バネザガネ 3ゴウ M12	64	
30	130211000M	フランジCP; 2	16	
31	JCS207LLU	ユニットヨウベアリング CS207LLU	16	
32	DC035	Cガタトメワ ジク 35	16	
33	BSZ10020	コガタボルト 7 M10×20	43	
34	BSZ10035	コガタボルト 7 M10×35	3	
35	WSA10	バネザガネ 3ゴウ M10	46	
36	LA80125	ローラチェーン 80×125L	1	見62、66付
37	1558860000	ローラチェーン 60H×178L	1	見69付
38	LA60213	ローラチェーン 60×213L	1	見63、64付
39	101883100M	テンションアームCP; L	1	
40	1018860004	スプロケットCP; 80×12T	2	
41	DC030	Cガタトメワ ジク 30	3	
42	073444000M	シム	-	
43	130447000M	テンションアームCP; 60A	1	
44	130540000M	テンションアームCP; 60B	1	
45	0986740004	スプロケットCP; RS60×13T	2	
46	DC025	Cガタトメワ ジク 25	4	
47	044214301M	ワッシャ; 25.5×1.0	-	
48	ONB6	グリースニップル B M6	5	
49	130450000M	ロッドCP	2	
50	130545000M	ロッドCP; S	1	

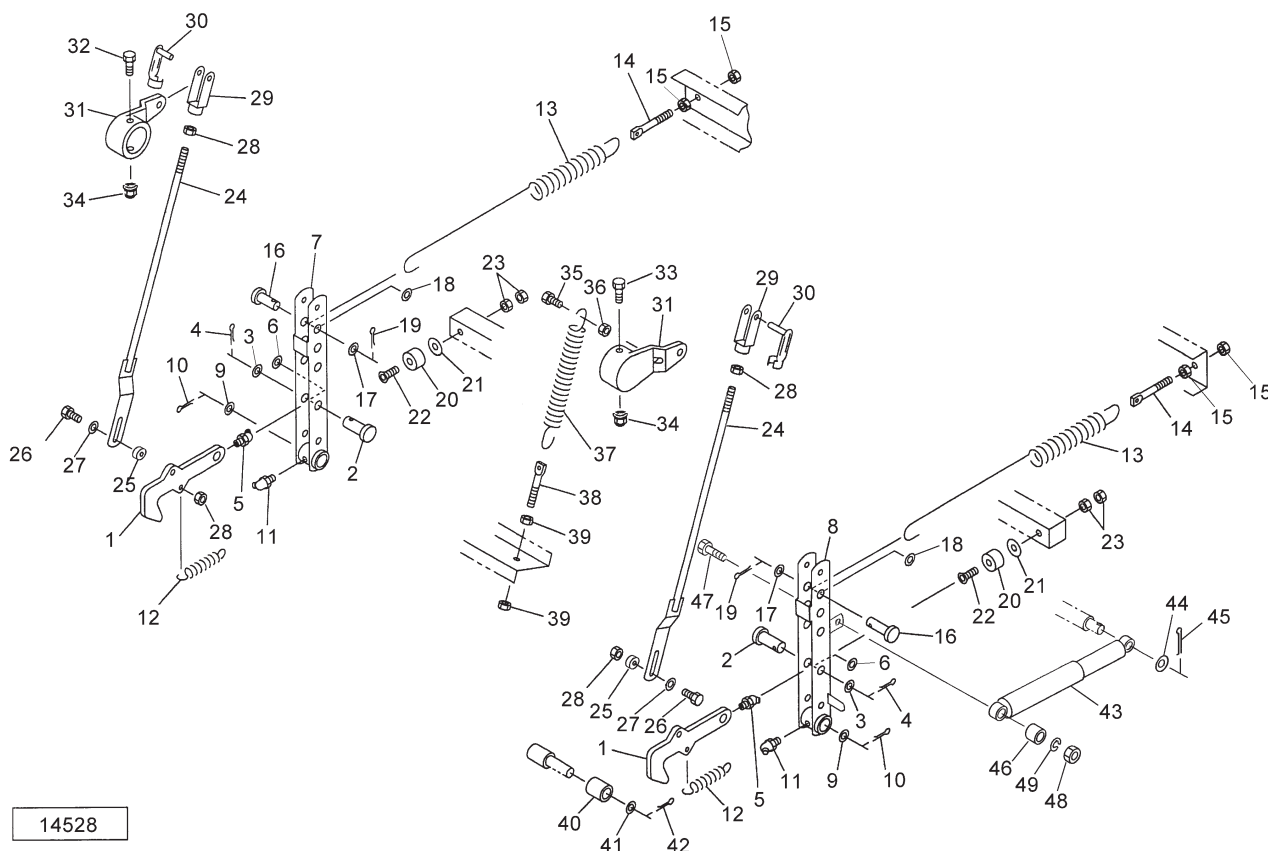
TCR2250AN・TCR2250AT・TRB2250AN・TRB2250AT

ローラ



見出番号	部品番号	部品名称	個数	備考
51	099710000M	カラー	8	
52	0473370006	スプリング ; A	3	
53	NZ12	ナット 8 2 シュ M12	6	
54	060807100M	ワッシャ	3	
55	PC050036	ワリピン 5×36	1	
56	1302740004	スプロケット ; 60-17T	2	
57	J6007LLU	ボールベアリング 6007LLU	4	
58	DC035	Cガタトメワ ジク 35	2	
59	DHC062	Cガタトメワ アナ 62	2	
60	025266000M	キュウメンザガネ	1	
61	0988800000	シム ; 35. 5×0. 6	-	
62	AA080	ローラチェーンツギテ 80	1	
63	AA060	ローラチェーンツギテ 60	2	
64	AD060	オフセットリンク 60	1	
65	130709000M	プーリCP ; A-8"	1	
66	AD080	オフセットリンク 80	1	
68	074891300M	カラー ; 32A×38	2	
69	1559280000	ツギテ ; 60H	1	

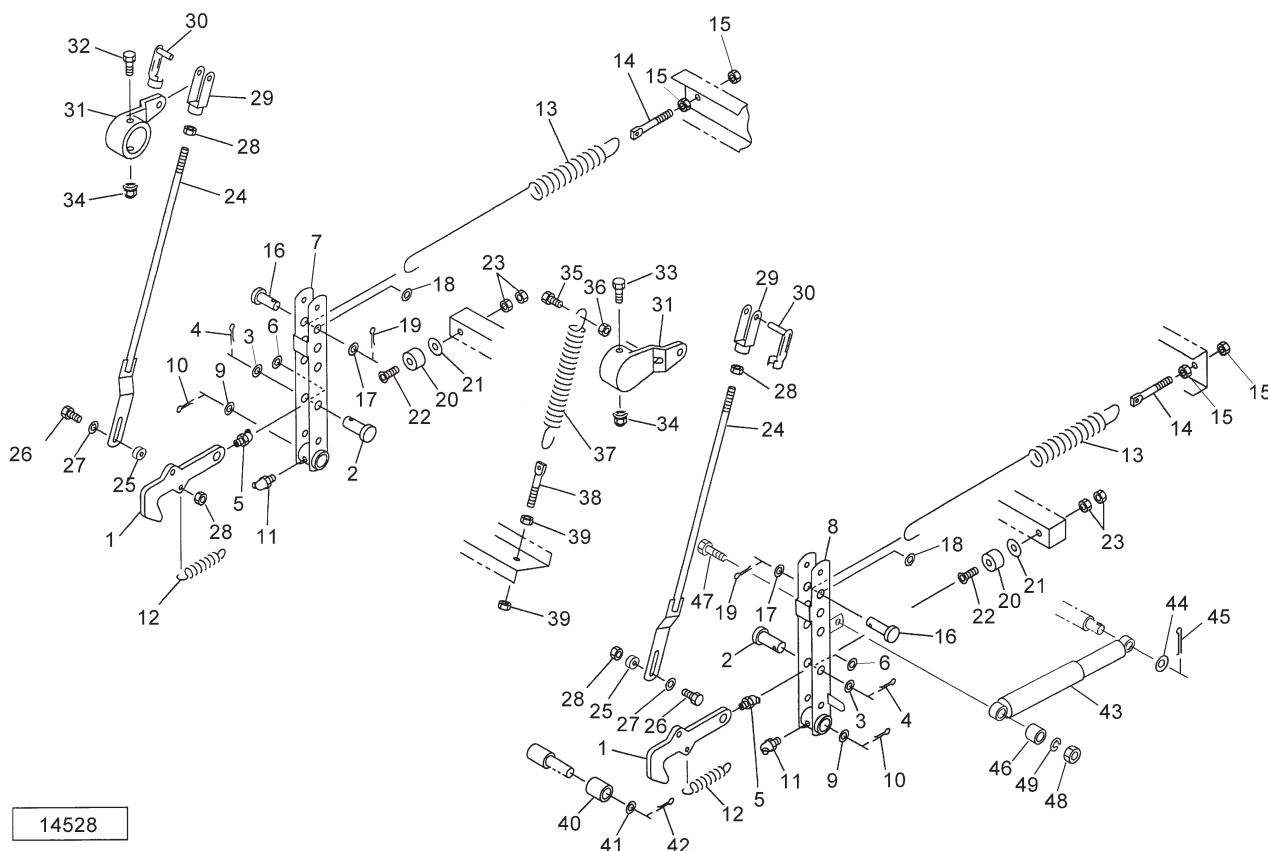
TCR2250AN・TCR2250AT・TRB2250AN・TRB2250AT
インディケータ・カウンタ



14528

見出番号	部品番号	部品名称	個数	備考
1	1019311004	ロックンフック	2	
2	101995000M	ピン; B 20 × 45	2	
3	WRA20	ヒラザガネ M20	2	
4	PC040032	ワリピン 4 × 32	2	
5	ONA6	グリースニップル A M6	2	
6	149593100M	ワッシャ; 21 × 1.6	2	
7	1019320004	トリップレバーCP	1	
8	1553080004	トリップレバーCP; R	1	
9	060807100M	ワッシャ	2	
10	PC050036	ワリピン 5 × 36	2	
11	ONB6	グリースニップル B M6	2	
12	101934000M	スプリング; H	2	
13	1430490006	スプリング; H6 × 28 × 800	2	
14	141440000M	スプリングステー; 16	2	
15	NZ16	ナット 8 2シュ M16	4	
16	000070200M	ピン; B 16 × 40	2	
17	WRA16	ヒラザガネ M16	2	
18	142091000M	カラー	2	
19	PC032032	ワリピン 3.2 × 32	2	
20	0858591000	クッション	2	
21	097618000M	シム; 11 × 1.0	-	
22	BJ10090	サラキャップB 10.9 M10 × 90	2	
23	NSZ10	コガタナット 8 2シュ M10	4	
24	132618000M	ロッドCP; 3	2	
25	082290000M	カラー	2	

TCR2250AN・TCR2250AT・TRB2250AN・TRB2250AT
インディケータ・カウンタ

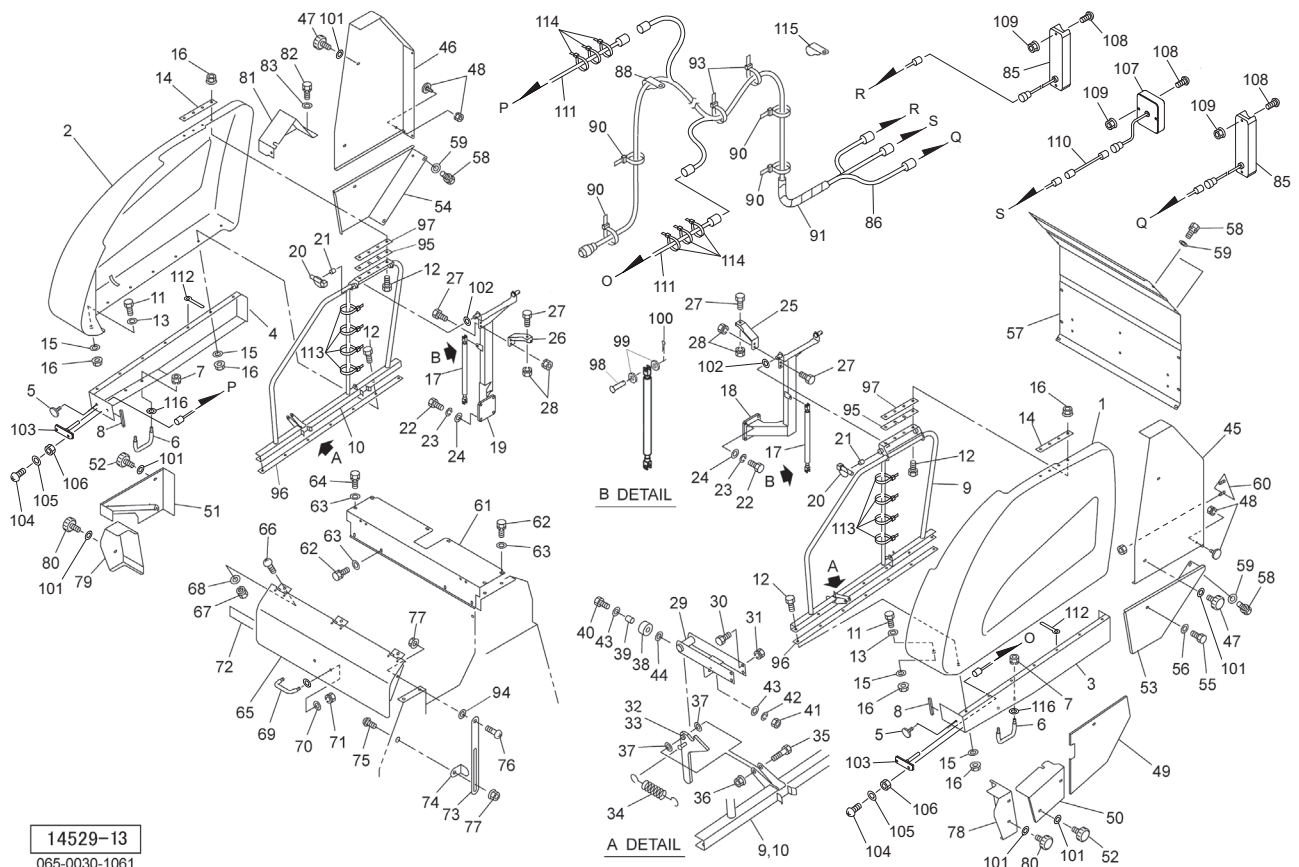


14528

見出番号	部品番号	部品名称	個数	備考
26	BSZ10040	コガタボルト 7 M10×40	2	
27	WRA10	ヒラザガネ M10	2	
28	NSZ10	コガタナット 8 2シュ M10	4	
29	079422000M	フォークエンド; 10×40	2	
30	079423000M	ピン; 10×40	2	
31	1019471004	ブラケット	2	
32	BZ12110	ボルト 8.8 M12×110	1	
33	BZ12120	ボルト 8.8 M12×120	1	
34	NNF12	フランジナイロンナット M12	2	
35	BZ14035	ボルト 8.8 M14×35	1	
36	NZ14	ナット 8 2シュ M14	1	
37	1306630006	スプリング; H9×38×369	1	
38	129736000M	スプリングステー	1	
39	NZ12	ナット 8 2シュ M12	2	
40	0830961004	ローラ	2	
41	060807100M	ワッシャ	2	
42	PC050036	ワリピン 5×36	2	
43	0830930000	ショックアブソーバ	1	
44	060807100M	ワッシャ	1	
45	PC050036	ワリピン 5×36	1	
46	083094000M	カラー	1	
47	BZ12050	ボルト 8.8 M12×50	1	
48	NZ12	ナット 8 2シュ M12	1	
49	WSA12	バネザガネ 3ゴウ M12	1	

TCR2250AN・TCR2250AT・TRB2250AN・TRB2250AT

カバー・灯火器

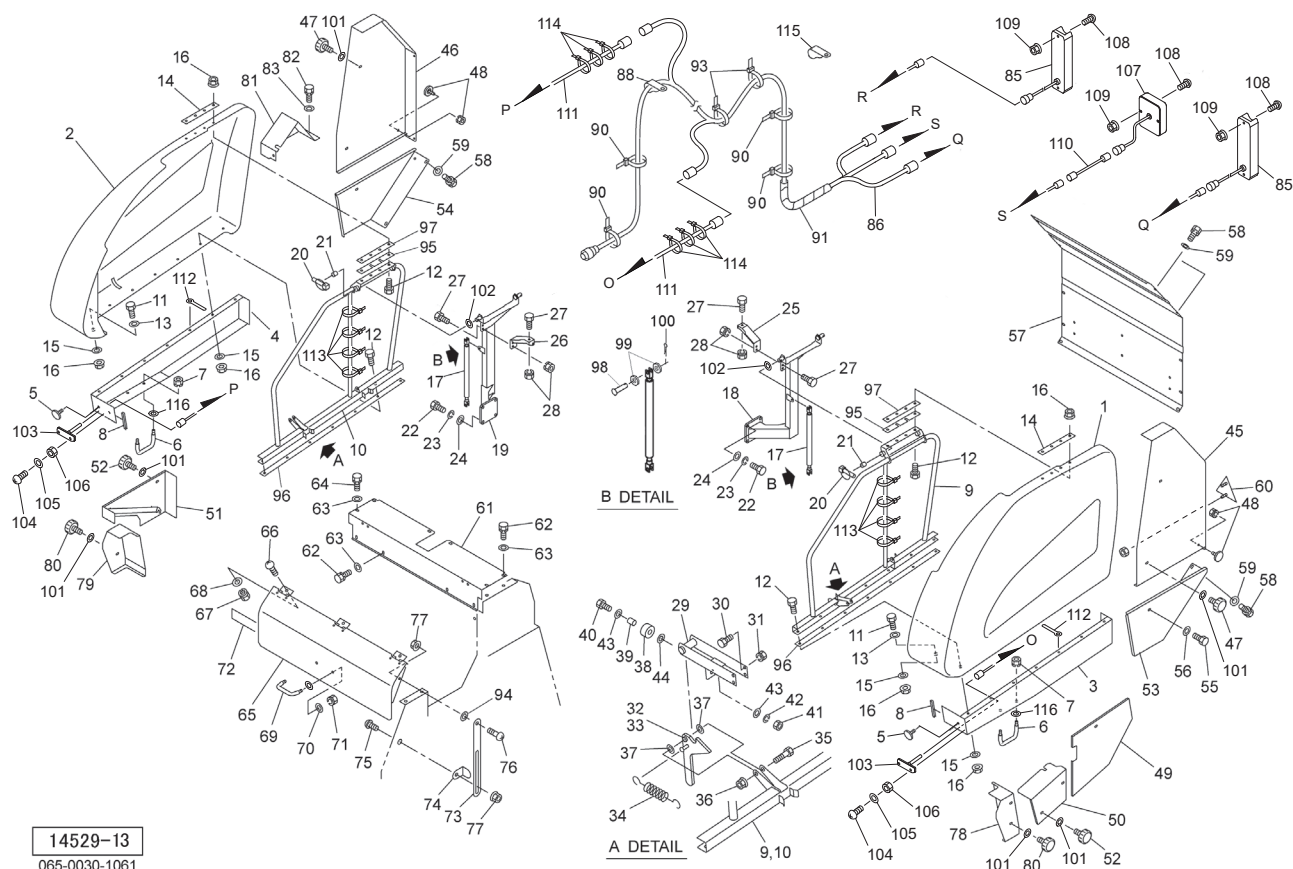


見出番号	部品番号	部品名称	個数	備考
1	1554490000	カバー ; L	1	
2	1554500000	カバー ; R	1	
3	1555272003	フロントサブカバーCP ; L	1	
4	1555352003	フロントサブカバーCP ; R	1	
5	0009600000	ハンシャキ ; W-60CI	2	
6	EG398182340	グリップ Assy	2	
7	NSP08	コガタスプリングナット 4 M8	4	
8	1562030000	レギュラートリム ; 130	2	
9	1556651004	カバーフレームCP ; L	1	
10	1556661004	カバーフレームCP ; R	1	
11	BSZ08030	コガタボルト 7 M8×30	16	
12	BSZ08035	コガタボルト 7 M8×35	8	
13	080414100M	ワッシャ ; 8	2	
14	1552110003	プレート	2	
15	WRA08	ヒラザガネ M8	16	
16	NNF08	フランジナイロンナット M8	24	
17	1579160000	ガススプリング ; 650N	2	
18	1553042004	ブラケットCP ; L	1	
19	1553052004	ブラケットCP ; R	1	
20	000738000M	リンチピン ; 6	2	
21	082669000M	カラー	2	
22	BZ12030	ボルト 8.8 M12×30	8	
23	WSA12	バネザガネ 3ゴウ M12	8	
24	WRA12	ヒラザガネ M12	8	
25	155667100M	ステーCP ; L	1	

TCR2250AN・TCR2250AT・TRB2250AN・TRB2250AT
カバー・灯火器

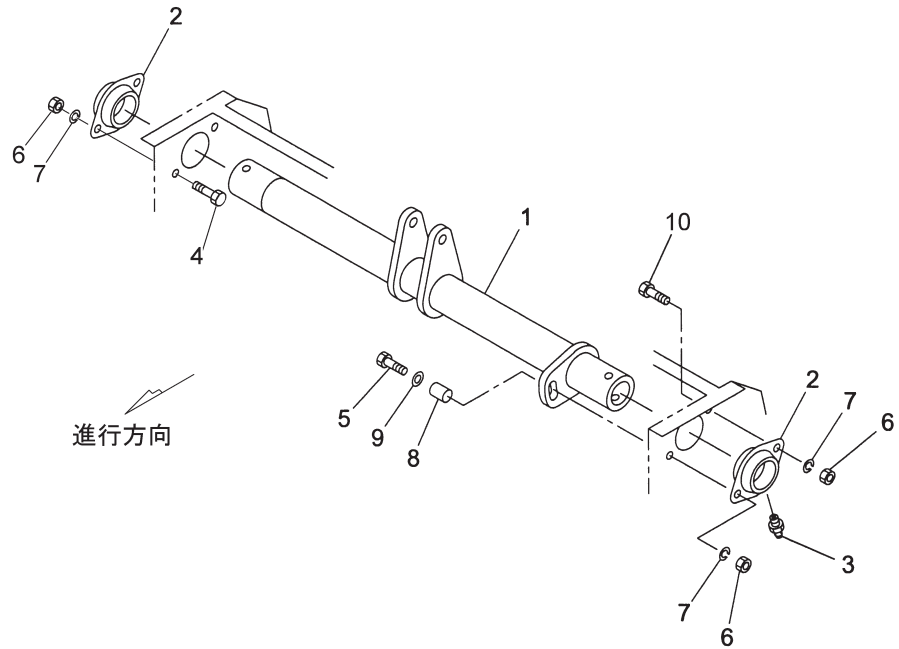
見出番号	部品番号	部品名称	個数	備考
26	155754100M	ステーCP; R	1	
27	BSZ08025	コガタボルト 7 M8×25	8	
28	NSP08	コガタスプリングナット 4 M8	8	
29	155913000M	ストッパCP	2	
30	BSZ08025	コガタボルト 7 M8×25	8	
31	NSP08	コガタスプリングナット 4 M8	8	
32	155914000M	フックCP; L	1	
33	155972000M	フックCP; R	1	
34	078612200M	スプリング	2	
35	BZ12055	ボルト 8. 8 M12×55	2	
36	NNF12	フランジナイロンナット M12	2	
37	065482200M	ワッシャ; 12	4	
38	0446221000	ショックアブソーバ B	4	
39	044617100M	カラー	4	
40	BSZ08035	コガタボルト 7 M8×35	4	
41	NSZ08	コガタナット 8 2シュ M8	4	
42	WSA08	バネザガネ 3ゴウ M8	4	
43	WRA08	ヒラザガネ M8	8	
44	0845000000	ワッシャ; 8. 5×1. 2	20	
45	1628330004	ゲートカバーCP; L	1	
46	1628350004	ゲートカバーCP; R	1	
47	1181490000	ニギリ; M8	10	
48	0009341000	ハンシャキ; Y-60CI (SナットM5付)	2	
49	1559170004	フロントカバーCP; L o L 1	1	
50	1559180004	フロントカバー; L o L 2	1	
51	1559190004	フロントカバーCP; L o R	1	
52	1181490000	ニギリ; M8	4	
53	1559200004	ゲートカバー; L o L	1	
54	1559210004	ゲートカバー; L o R	1	
55	BSPZ08020	コガタSWツキボルト 7 M8×20	4	
56	WRA08	ヒラザガネ M8	4	
57	1559222004	ゲートリヤカバー	1	
58	BSPZ08020	コガタSWツキボルト 7 M8×20	10	
59	WRA08	ヒラザガネ M8	10	
60	0009301000	ハンシャキ; R-150TR (SナットM5付)	2	
61	1326311003	トップカバー	1	
62	BSPZ08020	コガタSWツキボルト 7 M8×20	8	
63	WRA08	ヒラザガネ M8	10	
64	BSPZ08025	コガタSWツキボルト 7 M8×25	2	
65	1628370003	フロントカバーCP; M2	1	
66	CP06016	+ナベコネジ M6×16	3	
67	NP06	スプリングナット M6	3	
68	WRA06	ヒラザガネ M6	3	
69	EG398182340	グリップAssy	1	
70	160489000M	ワッシャ; 8. 4×4. 5	2	
71	NBH08	フクロナット 3ガタ M8	2	
72	0949340000	ラバーマグネット; 800	1	
73	131260000M	ステー	1	
74	131261000M	ストッパ	1	
75	CP06020	+ナベコネジ M6×20	1	

TCR2250AN・TCR2250AT・TRB2250AN・TRB2250AT
カバー・灯火器



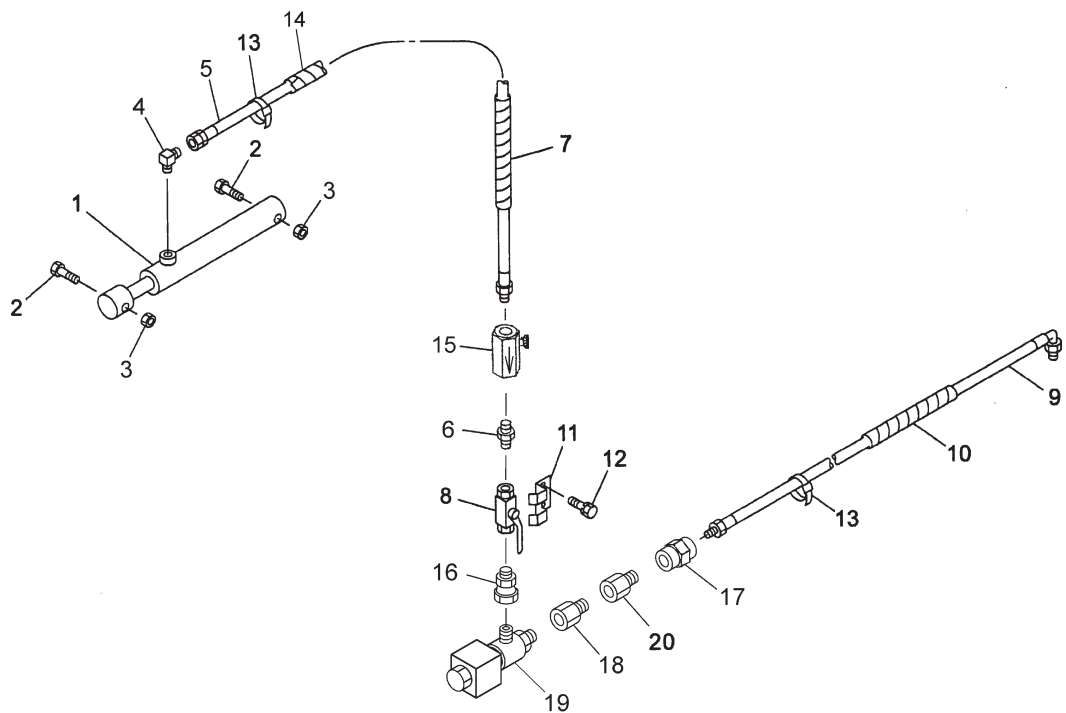
見出番号	部品番号	部品名称	個数	備考
76	CP06016	+ナベコネジ M6×16	1	
77	NNF06	フランジナイロンナット M6	2	
78	1549831004	カバーCP; L	1	
79	1554301004	カバーCP; R	1	
80	1181490000	ニギリ; M8	4	
81	1462652004	センサカバーCP	1	
82	BSPZ08020	コガタSWツキボルト 7 M8×20	2	
83	WRA08	ヒラザガネ M8	2	
85	1601340000	リヤランプ	2	
86	1628320000	コード; トウカキ	1	
88	130496000M	クランプ	1	
90	ILT100	インシュロックタイ 2.5×100	-	
91	1414770000	コルゲートチューブ; 150	1	
93	ILT150	インシュロックタイ 3.5×152	-	
94	WRA06	ヒラザガネ M6	1	
95	155997000M	シム	-	
96	1559980000	プレート	2	
97	1559990000	プレート	2	
98	EG031311025	ヒラアタマピン 10-25	4	
99	WRA10	ヒラザガネ M10	8	
100	PC032016	ワリピン 3.2×16	4	

TCR2250AN・TCR2250AT・TRB2250AN・TRB2250AT
 ピボットパイプ



13522-1
 065-0030-1047

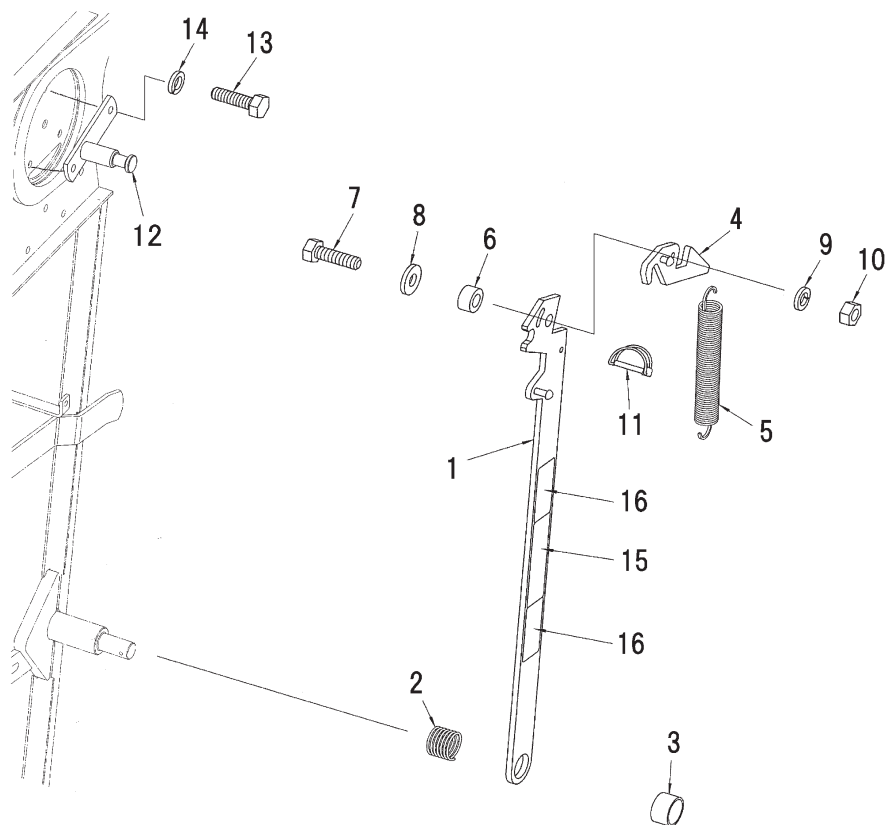
見出番号	部品番号	部品名称	個数	備考
1	1326360004	ピボットパイプCP	1	
2	1018660004	ハウジング	2	
3	ONB6	グリースニップル B M6	2	
4	BZ16040	ボルト 8.8 M16×40	2	
5	BZ16065	ボルト 8.8 M16×65	1	
6	NZ16	ナット 8.2シュ M16	4	
7	WSA16	バネザガネ 3ゴウ M16	4	
8	101867300M	カラー; 16.2×20	1	
9	WRA16	ヒラザガネ M16	1	
10	BZ16045	ボルト 8.8 M16×45	1	



14530-1
065-0030-1045

見出番号	部品番号	部品名称	個数	備考
1	1471312006	シリンダ ; CSH50×330×465	1	
2	BZ20120	ボルト 8.8 M20×120	2	
3	NN20	ナイロンナット M20	2	
4	1033-04	ホースエルボ PF1/4×PT1/4	1	
5	KH0402000BP	ユアツホース 1/4×2000 S1-4	1	
6	162897000M	フィルタナイゾウニップル ; PT1/4	1	
7	0887210000	スパイラルチューブ	1	
8	0009830000	ストップバルブ ; 1/4	1	
9	KH0401200BE	ユアツホース 1/4×1200 S1-S902	1	
10	0887210000	スパイラルチューブ	1	
11	157828000M	バルブホルダ	1	
12	BSPZ08016	コガタSWツキボルト 7 M8×16	2	
13	ILT380	インシュロックタイ 7.5×382	-	
14	0749681000	スパイラルチューブ ; 500	1	
15	112531000M	スローリターンバルブ ; 1/4	1	
16	1006-04	ホースオススイベル PF1/4×PT1/4	1	
17	2096-04	ソケット PT1/4	1	
18	1100-04	ブッシング PF1/4×PT1/4	1	
19	1553110000	フィッティングシャットオフ ; NO1/4	1	
20	159743000M	フィルタナイゾウブッシング ; PT1/4×PT1/4	1	

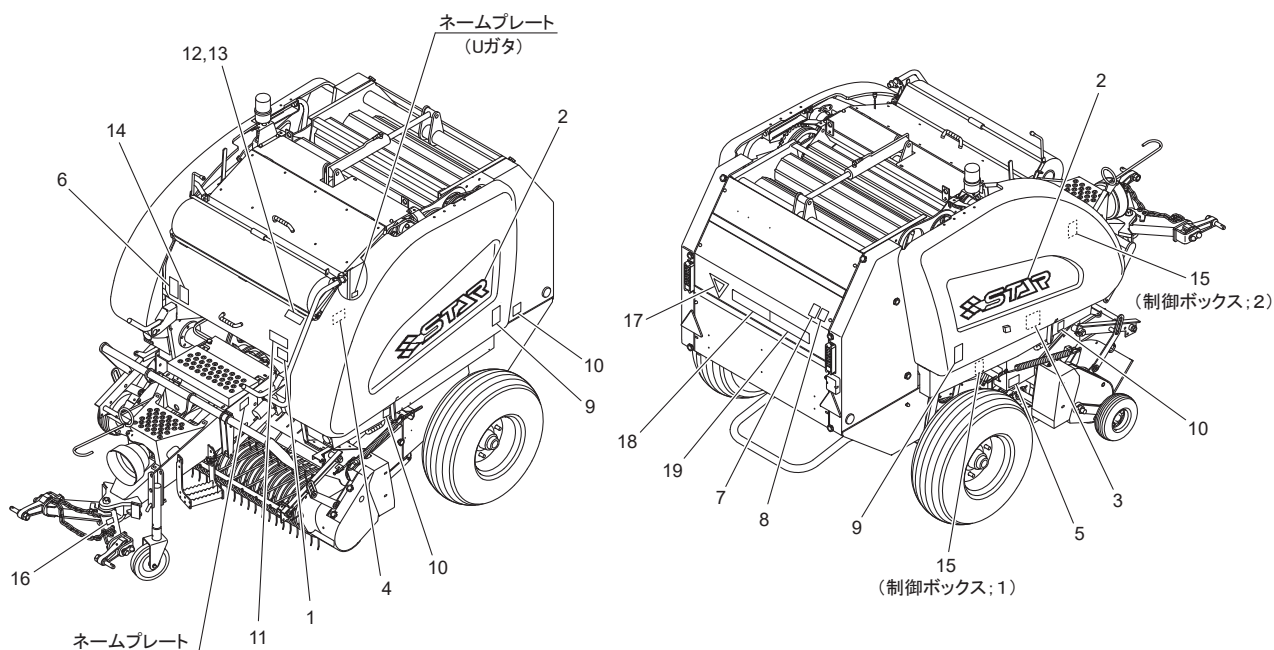
TCR2250AN・TCR2250AT・TRB2250AN・TRB2250AT
ゲートロック



14560-1

見出番号	部品番号	部品名称	個数	備考
1	1569620003	ステーC P	1	
2	156968000M	スプリング ; A 3 . 2 × 4 4 × 7 6	1	
3	0637330003	カラー	1	
4	1569630003	フックC P	1	
5	134769000M	スプリング ; H 1 . 8 × 1 5 . 8 × 9 0	1	
6	055357000M	カラー	1	
7	BSZ10035	コガタボルト 7 M 1 0 × 3 5	1	
8	044098500M	ワッシャ ; 1 0	1	
9	WSA10	バネザガネ 3 ゴウ M 1 0	1	
10	NSZ10	コガタナット 8 2 シュ M 1 0	1	
11	000453000M	デルタピン ; 9	1	
12	1569640004	プレートC P	1	
13	BSZ10025	コガタボルト 7 M 1 0 × 2 5	2	
14	WSA10	バネザガネ 3 ゴウ M 1 0	2	
15	1511260000	ラベル ; ケイコク 2 1 3	1	
16	0009360000	ハンシヤラベル ; Y - 5 0 1 0 0 S Q S	2	
ASY	1579210000	ゲートロック A s s y ; 2 2 4 0		見1~16付

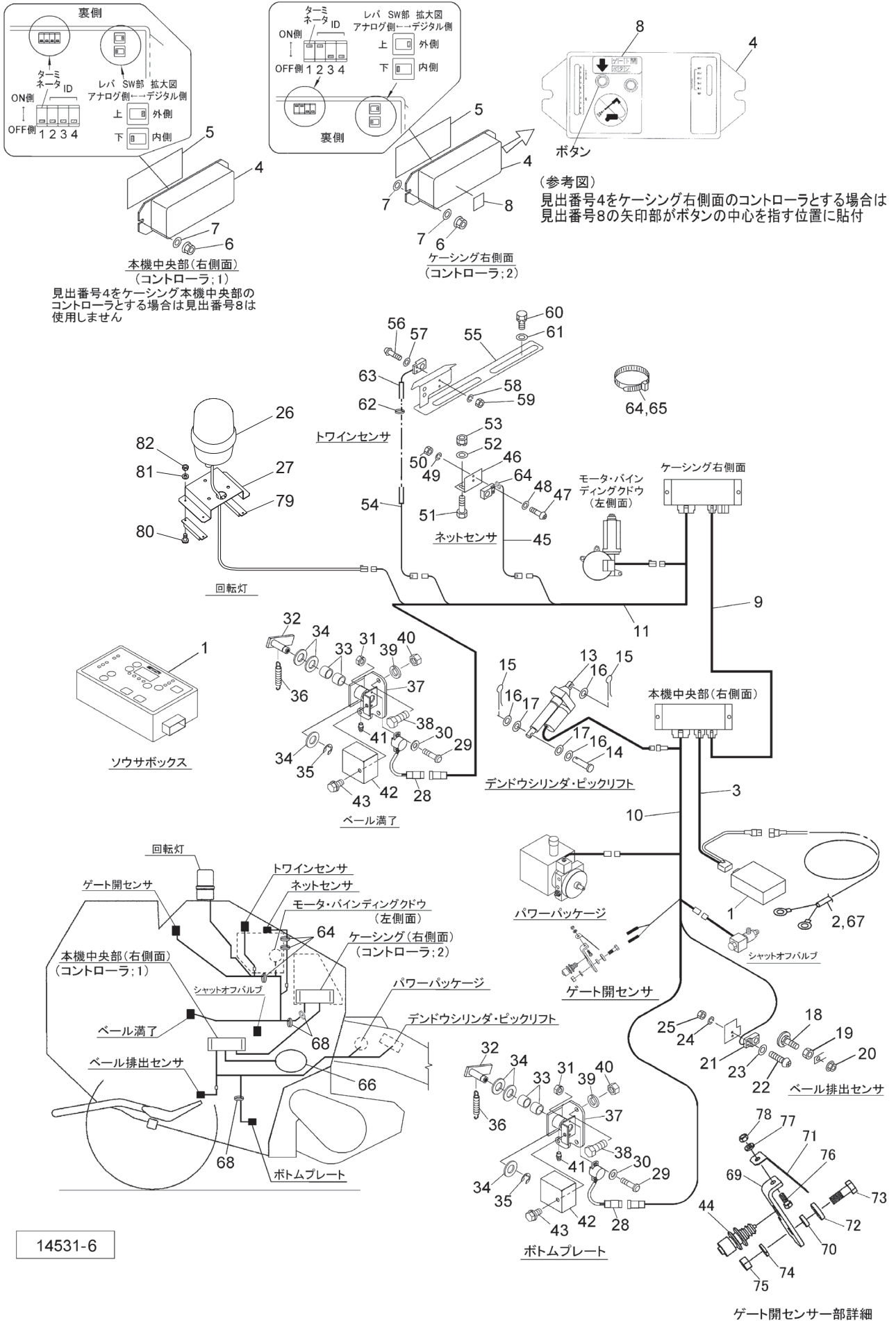
TCR2250AN・TCR2250AT・TRB2250AN・TRB2250AT
マーク



14533-1

見出番号	部品番号	部品名称	個数	備考
1	1003541000	ラベル；カイトensusウ	1	
2	1502170000	STARマークラベル；100（シンボルツキ）	2	
3	1568840000	ラベル；ゲートカイ	1	
4	1425881000	ラベル；オイルタンク	1	
5	1319270000	ラベル；ナイフ	1	TCR2250AN・AT
6	1511390000	ラベル；ケイコク 226	1	
7	1064890000	ラベル；ケイコク 75	1	
8	1065190000	ラベル；ケイコク 105	1	
9	1511270000	ラベル；ケイコク 214	2	
10	1064980000	ラベル；ケイコク 84	3	
11	1064191000	ラベル；ケイコク 38	1	
12	1065840000	ラベル；ケイコク 170	1	TRB・TCR2250AT
13	1065870000	ラベル；ケイコク 173	1	TRB・TCR2250AN
14	1065920000	ラベル；ケイコク 178	1	TCR2250AN・AT
15	1553890000	ラベル；コントローラ	1	
16	1511830000	ラベル；ケイコク 270	1	
17	1600840000	ラベル；セイゲンヒョウシキ	1	
18	1601500000	ラベル；ウンコウソクド	1	
19	1601510000	ラベル；15 km/h	1	

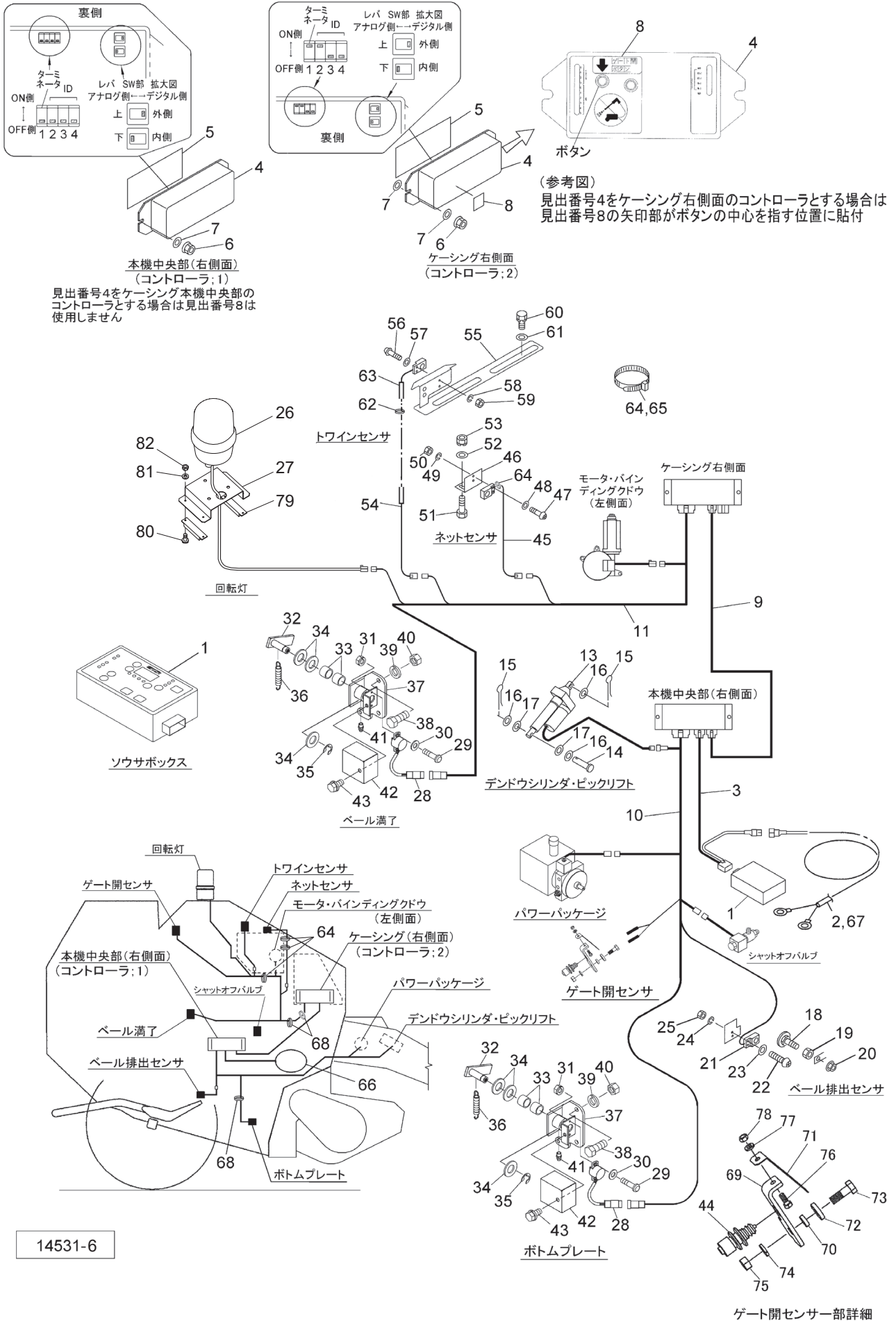
TCR2250AN・TCR2250AT・TRB2250AN・TRB2250AT デンソウヒン



TCR2250AN・TCR2250AT・TRB2250AN・TRB2250AT
デンソウヒン

見出番号	部品番号	部品名称	個数	備考
1	1570661000	ソウサボックスCP; ネット	1	TRB・TCR2250AN
1	1570671000	ソウサボックスCP; トワイン	1	TRB・TCR2250AT
2	1345450000	コード; 5000	1	見67付
3	1464640000	コード; ソウサボックス	1	
4	1468083000	CANコントローラ; 426	2	
5	1464650000	シールプレート	2	
6	NSP08	コガタスプリングナット 4 M8	4	
7	044097200M	ワッシャ; 8	6	
8	1534270000	ラベル; ゲートカイボタン	1	
9	1464630000	バスラインコード; 1000	1	
10	1558540000	コード; セイギョボックス1	1	
11	1558550000	コード; セイギョボックス2	1	
12	1414770000	コルゲートチューブ; 150	2	
13	0823530000	デンドウシリンダ	1	
14	000068200M	ピン; B12×65	1	
15	PC032020	ワリピン 3. 2×20	2	
16	WRA12	ヒラザガネ M12	3	
17	042783600M	ワッシャ; 12	2	
18	142519100M	ボルトCP; M8×35	1	
19	NSZ08	コガタナット 8 2シュ M8	1	
20	NNF08	フランジナイロンナット M8	1	
21	1436141000	キンセツスイッチ	1	
22	CP03016	+ナベコネジ M3×16	2	
23	WRA03	ヒラザガネ M3	2	
24	WS03	バネザガネ 2ゴウ M3	2	
25	NA03	ナット 4 2シュ M3	2	
26	1570380000	カイテントウ; キイロ	1	
27	1569771004	パトライトブラケット	1	
28	1347020100	カクドセンサ; 60°	2	
29	CP04016	+ナベコネジ M4×16	4	
30	WRA04	ヒラザガネ M4	4	
31	NP04	スプリングナット M4	4	
32	155309000M	レバーCP	2	
33	0774093000	ブッシュ	4	
34	WRA16	ヒラザガネ M16	6	
35	DE012	Eガタトメワ 12	2	
36	056296100M	スプリング; 1. 4×53	2	
37	154981100M	ブラケットCP	2	
38	BSZ10025	コガタボルト 7 M10×25	4	
39	WSA10	バネザガネ 3ゴウ M10	4	
40	NSZ10	コガタナット 8 2シュ M10	4	
41	ONA6	グリースニップル A M6	2	
42	1427541004	カバー	2	
43	BSPZ08016	コガタSWツキボルト 7 M8×16	2	
44	8042390000	セーフティスタータスイッチ	1	
45	1436141000	キンセツスイッチ	1	TRB・TCR2250AN
46	162876000M	スイッチベース	1	TRB・TCR2250AN
47	CP03016	+ナベコネジ M3×16	2	TRB・TCR2250AN
48	WRA03	ヒラザガネ M3	2	TRB・TCR2250AN
49	WS03	バネザガネ 2ゴウ M3	2	TRB・TCR2250AN

TCR2250AN・TCR2250AT・TRB2250AN・TRB2250AT デンソウヒン



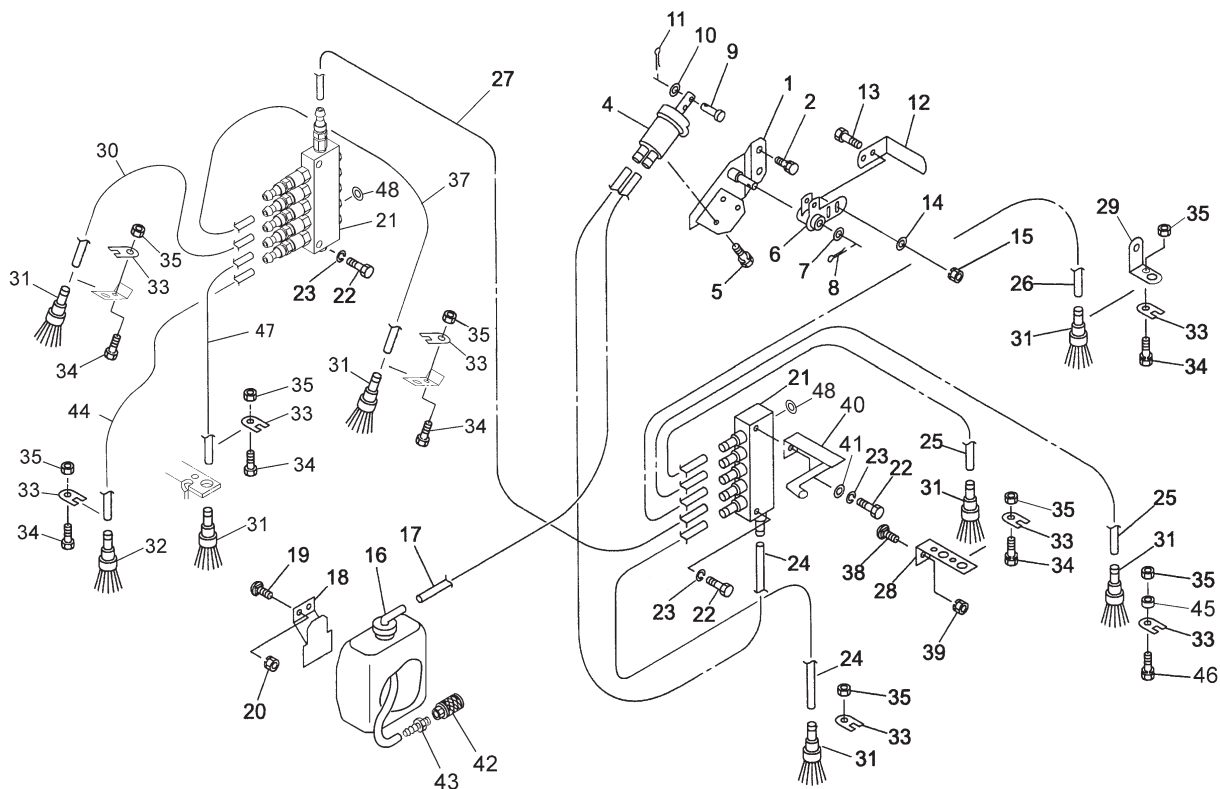
14531-6

TCR2250AN・TCR2250AT・TRB2250AN・TRB2250AT
デンソウヒン

見出番号	部品番号	部品名称	個数	備考
50	NA03	ナット 4 2 シュ M3	2	TRB・TCR2250AN
51	BZ06020	ボルト 8. 8 M6×2 0	2	TRB・TCR2250AN
52	091298000M	ワッシャ ; 6	2	TRB・TCR2250AN
53	NP06	スプリングナット M6	2	TRB・TCR2250AN
54	1436141000	キンセツスイッチ	1	TRB・TCR2250AT
55	145940000M	スイッチベースCP ; トワイン	1	TRB・TCR2250AT
56	CP03016	+ナベコネジ M3×1 6	2	TRB・TCR2250AT
57	WRA03	ヒラザガネ M3	2	TRB・TCR2250AT
58	WS03	バネザガネ 2ゴウ M3	2	TRB・TCR2250AT
59	NA03	ナット 4 2 シュ M3	2	TRB・TCR2250AT
60	BSPZ08025	コガタSWツキボルト 7 M8×2 5	2	TRB・TCR2250AT
61	080414100M	ワッシャ ; M8	2	TRB・TCR2250AT
62	130496000M	クランプ	1	TRB・TCR2250AT
63	1414790000	コルゲートチューブ ; 5 5 0	1	TRB・TCR2250AT
64	ILT100	インシュロックタイ 2. 5×1 0 0	-	
65	ILT380	インシュロックタイ 7. 5×3 8 2	-	
66	1422420000	ジザイブッシュ	1	
67	FU30	ヒューズ ; 3 0 A	1	
68	ILT150	インシュロックタイ 3. 5×1 5 2	-	
69	1579460004	アングル	1	
70	157947100M	カラー ; φ 1 2. 5×5. 5	1	
71	157948000M	イタバネ ; 1. 0	1	
72	065482200M	ワッシャ ; 1 2	1	
73	BZ12035	ボルト 8. 8 M1 2×3 5	1	
74	WSA12	バネザガネ 3ゴウ M1 2	1	
75	NZ12	ナット 8 2 シュ M1 2	1	
76	BSZ08020	コガタボルト 7 M8×2 0	1	
77	WSA08	バネザガネ 3ゴウ M8	1	
78	NSZ08	コガタナット 8 2 シュ M8	1	
ASY	1579491000	ゲートカイセンサー ; A s s y		見44、69~78付
79	0853120000	マグネット	2	
80	CP03010	+ナベコネジ M3×1 0	4	
81	WS03	バネザガネ 2ゴウ M3	4	
82	NA03	ナット 4 2 シュ M3	4	

TCR2250AN・TCR2250AT・TRB2250AN・TRB2250AT

キューユ

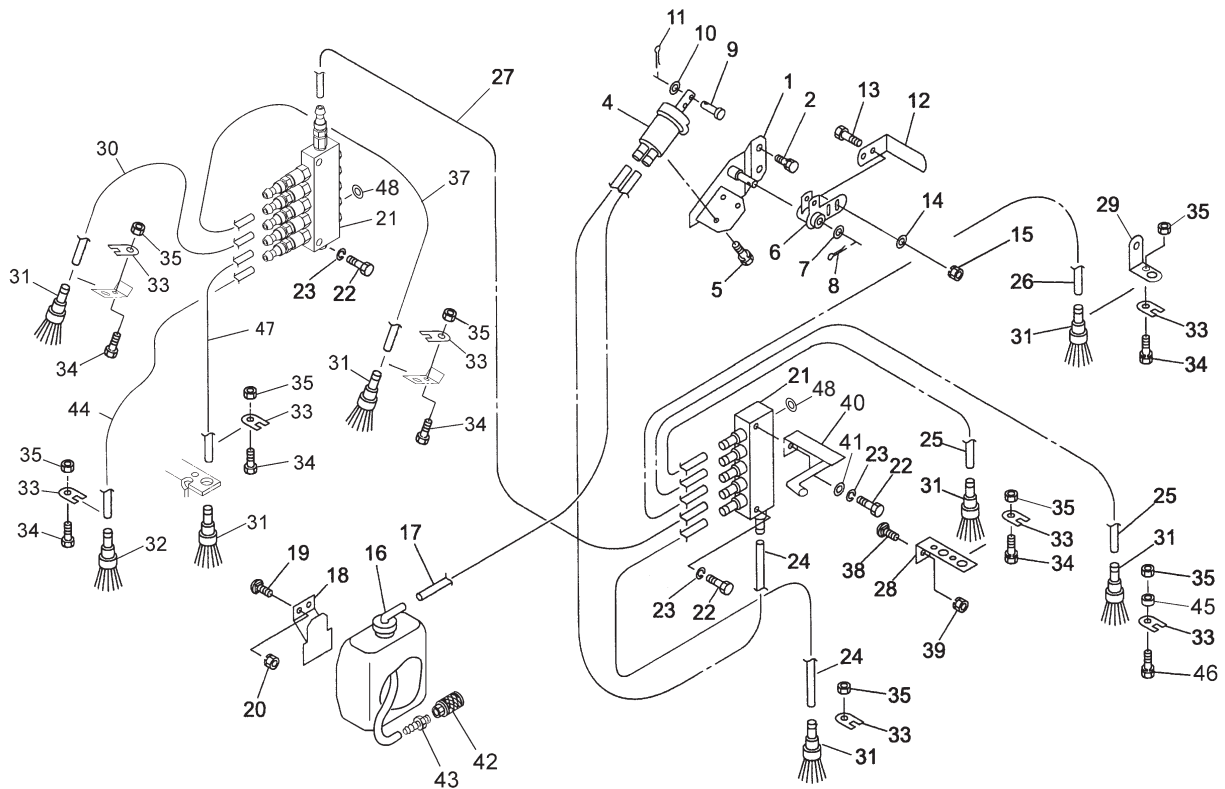


14532-3
065-0030-1048

見出番号	部品番号	部品名称	個数	備考
1	131220000M	ポンプベースCP	1	
2	BSPZ08025	コガタSWツキボルト 7 M8×25	2	
4	0993650000	ピストンオイルポンプ	1	
5	BP06016	SWツキボルト 4.6 M6×16	3	
6	131223000M	アームCP	1	
7	WRA12	ヒラザガネ M12	1	
8	PC032020	ワリピン 3.2×20	1	
9	099385100M	ピン	1	
10	WRA05	ヒラザガネ M5	1	
11	PC020016	ワリピン 2×16	1	
12	131230000M	レバー	1	
13	BSZ08025	コガタボルト 7 M8×25	2	
14	044097200M	ワッシャ; 8	2	
15	NSP08	コガタスプリングナット 4 M8	2	
16	0993660000	リザーブオイルタンク	1	
17	1003771000	チューブ; 550	1	
18	099386100M	ブラケットCP	1	
19	055032000M	カクネボルト 8.8 M8×15	2	
20	NSP08	コガタスプリングナット 4 M8	2	
21	1003751000	ブンパイキ; 5	2	
22	BZ06030	ボルト 8.8 M6×30	4	
23	WS06	バネザガネ 2ゴウ M6	4	
24	1312360000	チューブ; 1100	2	
25	1003771000	チューブ; 550	2	

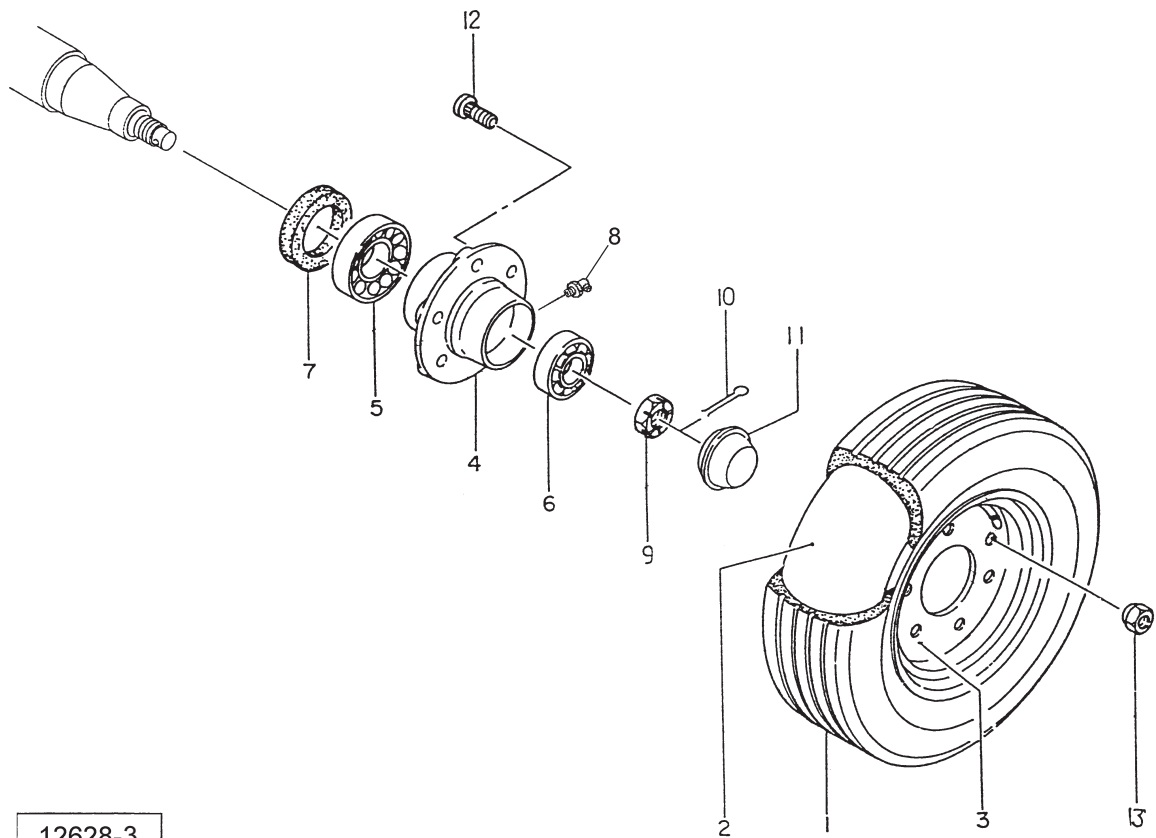
TCR2250AN・TCR2250AT・TRB2250AN・TRB2250AT

キューユ



14532-3
065-0030-1048

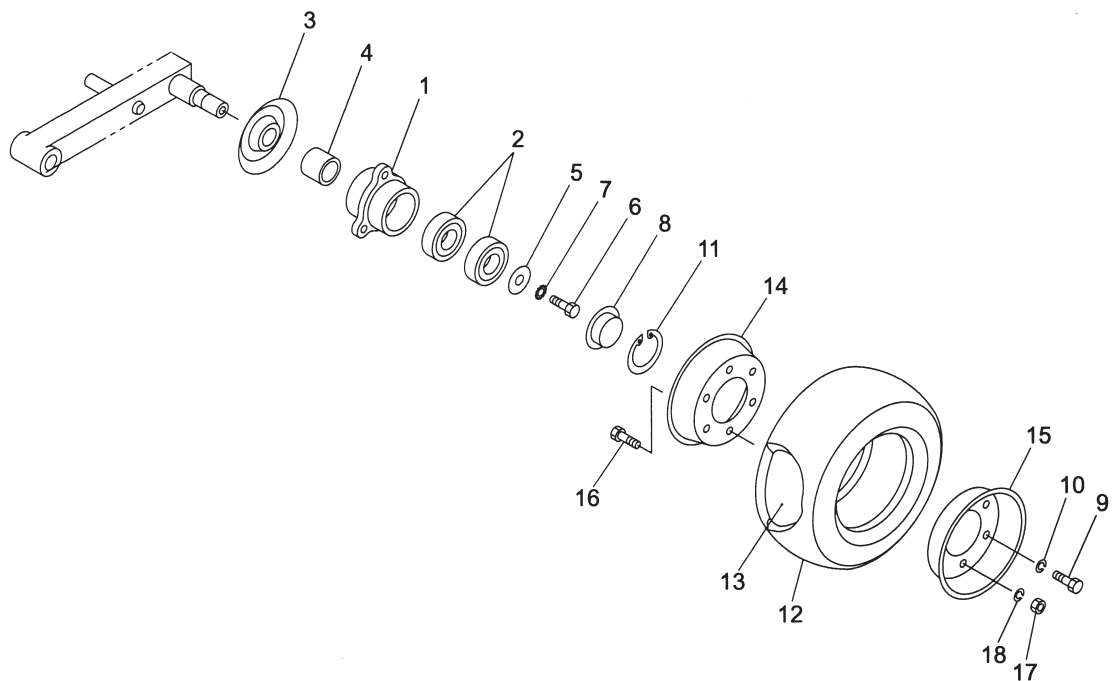
見出番号	部品番号	部品名称	個数	備考
26	1003781000	チューブ ; 7 0 0	1	
27	1019691000	チューブ ; 1 9 5 0	1	
28	131232000M	キューユブラケット ; 1	1	
29	143433000M	キューユブラケット ; 2	1	
30	1510280000	チューブ ; 1 6 0 0	1	
31	0993870000	ブラシ	7	
32	1420920000	ブラシ	1	
33	099388000M	プレート	8	
34	BZ06016	ボルト 8. 8 M6×16	7	
35	NP06	スプリングナット M6	8	
36	ILT150	インシュロックタイ 3. 5×152	-	
37	1408810000	チューブ ; 3 2 5 0	1	
38	055474000M	カクネボルト 8. 8 M8×20	1	
39	NSP08	コガタスプリングナット 4 M8	1	
40	134241000M	ベルトストッパC P	1	
41	WRA06	ヒラザガネ M6	1	
42	1089730000	サクシヨンストレーナ	1	
43	1089741000	ホースアダプター ; P T 1 / 8	1	
44	1366550000	チューブ ; 3 2 0	1	
45	055555100M	カラー	1	
46	BZ06025	ボルト 8. 8 M6×25	1	
47	1561870000	チューブ ; 1 2 5 0	1	
48	WRA06	ヒラザガネ M6	9	



12628-3

見出番号	部品番号	部品名称	個数	備考
1	0003820000	タイヤ ; 12.5 L-15-8 PR	2	
2	0003880000	チューブ ; 12.5 L-15	2	
3	102973000F	ホイール ; 10 J × 15	2	
4	ZP61L6JA003	ハブ ; 62 × 85	2	
5	J30209	テーパローラベアリング 30209	2	
6	J30206	テーパローラベアリング 30206	2	
7	ZP5410851	シールワッシャ ; 45 × 85	2	
8	ZP98608A2	グリースニップル	2	
9	ZP57527B1	キャッスルナット ; M27 × 1.5	2	
10	ZP58204	ワリピン 4 × 32	2	
11	ZP56106203	キャップ ; 62	2	
12	ZP57118B1	ボルト ; M18 × 1.5 × 49	12	
13	159922000M	ホイールナット ; M18 × 1.5	12	
ASY	0008630000	タイヤ (クミ) ; 12.5 L-15-8 PR		見1~3組立品

TCR2250AN・TCR2250AT・TRB2250AN・TRB2250AT
 タイヤ・ハブ

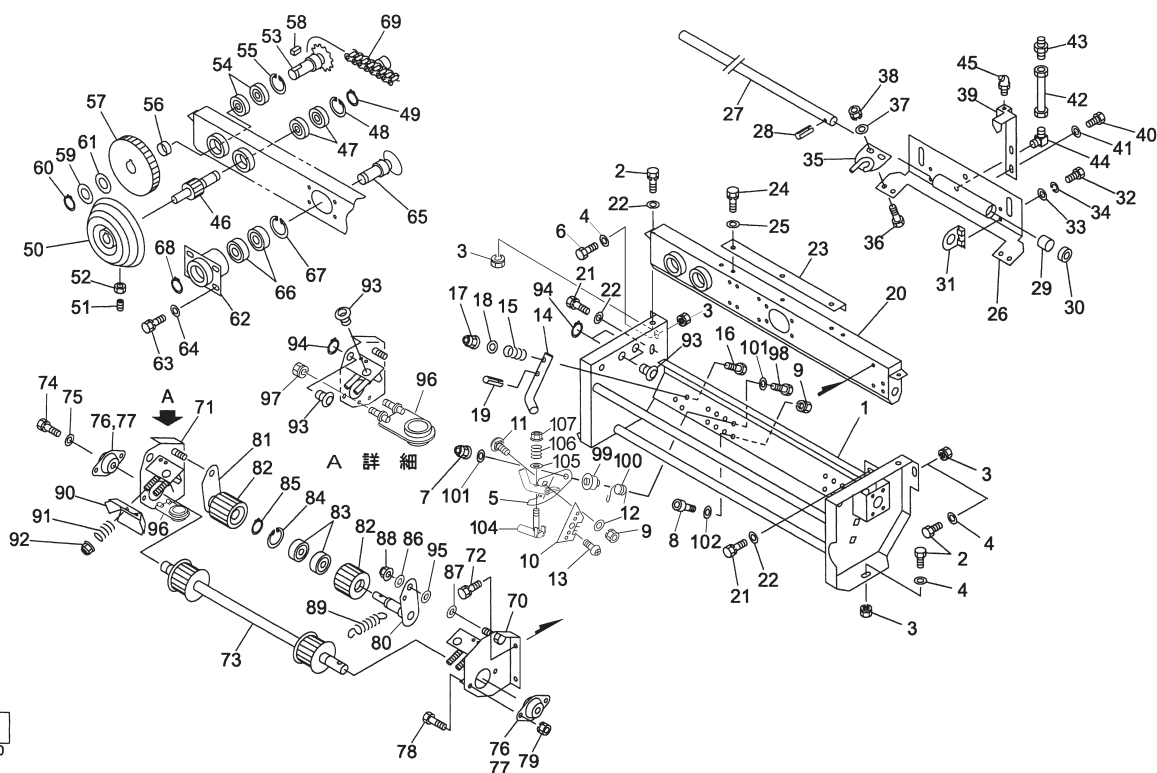


13524

065-0030-1049

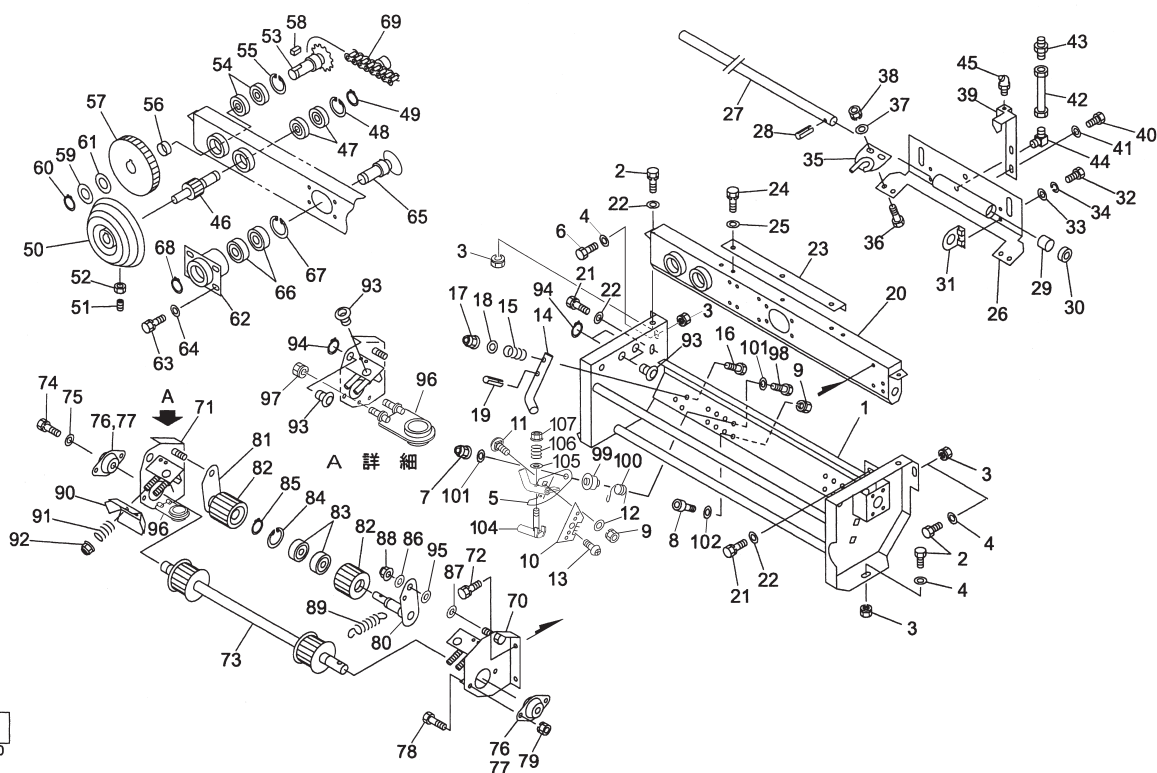
見出番号	部品番号	部品名称	個数	備考
1	0440584014	ハブ	1	
2	J6205LLU	ボールベアリング 6205LLU	2	
3	000525000M	キャップ	1	
4	000535000M	カラー	1	
5	066580100M	ワッシャ ; 10	1	
6	BX10020	ボルト 10.9 M10×20	1	
7	TB10	ハツキザガネ M10 (ソトバ)	1	
8	043827301M	キャップ	1	
9	BSZ08016	コガタボルト 7 M8×16	3	
10	WSA08	バネザガネ 3ゴウ M8	3	
11	DHC052	Cガタトメワ アナ 52	1	
12	1548540000	タイヤ ; 11×4.00-5-4PR	1	
13	1548550000	チューブ ; 11×4.00-5	1	
14	043688200C	ホイール ; 3.00SP×5DT	1	
15	043689300C	ホイール (バルブ付) ; 3.00SP×5DT	1	
16	BSZ08016	コガタボルト 7 M8×16	3	
17	NSZ08	コガタナット 8 2シュ M8	3	
18	WSA08	バネザガネ 3ゴウ M8	3	
ASY	1556870000	タイヤ (クミ) 11×4.00-5-4PR		見12~18

TCR2250AT・TRB2250AT トワインディング



見出番号	部品番号	部品名称	個数	備考
1	1326393004	バイディングフレームCP	1	
2	BSZ08020	コガタボルト 7 M8×20	5	
3	NSP08	コガタスプリングナット 4 M8	7	
4	044097200M	ワッシャ; 8	5	
5	147155000M	ナイフプレートCP; 09/22	2	
6	BSZ08025	コガタボルト 7 M8×25	2	
7	NP06	スプリングナット M6	2	
8	BH08016	キャップH 10.9 M8×16	2	
9	NSP08	コガタスプリングナット 4 M8	4	
10	1020460000	ナイフ	2	
11	055032000M	カクネボルト 8.8 M8×15	2	
12	WRA08	ヒラザガネ M8	2	
13	TPA03006	ナベタッピンネジ A3×6	2	
14	105788000M	トワインガイド	2	
15	070398000M	スプリング; A	2	
16	BZ06035	ボルト 8.8 M6×35	2	
17	NNF06	フランジナイロンナット M6	2	
18	WRA06	ヒラザガネ M6	2	
19	PS060020	スプリングピン 6×20	2	
20	1326400004	トワインバイディングCP	1	
21	BSPZ08020	コガタSWツキボルト 7 M8×20	3	
22	044097200M	ワッシャ; 8	5	
23	131153000M	アングル	1	
24	BSPZ08020	コガタSWツキボルト 7 M8×20	3	
25	044097200M	ワッシャ; 8	3	

TCR2250AT・TRB2250AT トウィンバイディング



13525-11
065-0030-1050

見出番号	部品番号	部品名称	個数	備考
26	1326411004	カーソルCP	1	
27	1326420000	シャフト	1	
28	PS040025	スプリングピン 4×25	1	
29	0774093000	ブッシュ	2	
30	1311500000	ダストシール	2	
31	131152000M	アングルCP	2	
32	BZ06016	ボルト 8.8 M6×16	4	
33	WRA06	ヒラザガネ M6	4	
34	WS06	バネザガネ 2ゴウ M6	4	
35	134367300M	トウィンガイドCP	2	
36	BSZ08020	コガタボルト 7 M8×20	4	
37	044097200M	ワッシャ; 8	4	
38	NSP08	コガタスプリングナット 4 M8	4	
39	131894000M	マーカCP	1	見42付
40	BSPZ08016	コガタSWツキボルト 7 M8×16	2	
41	044097200M	ワッシャ; 8	2	
42	0888971000	キュウコホースCP; 150	1	
43	EWK864106	SFツギテ M6	1	
44	EWK864206	LFツギテ M6	1	
45	ONB6	グリースニップル B M6	1	
46	1302860002	ギヤ; 8T	1	
47	J6203LLU	ボールベアリング 6203LLU	2	
48	DHC040	Cガタトメワ アナ 40	1	
49	DC017	Cガタトメワ ジク 17	1	
50	1019510000	トウィンプーリ	1	

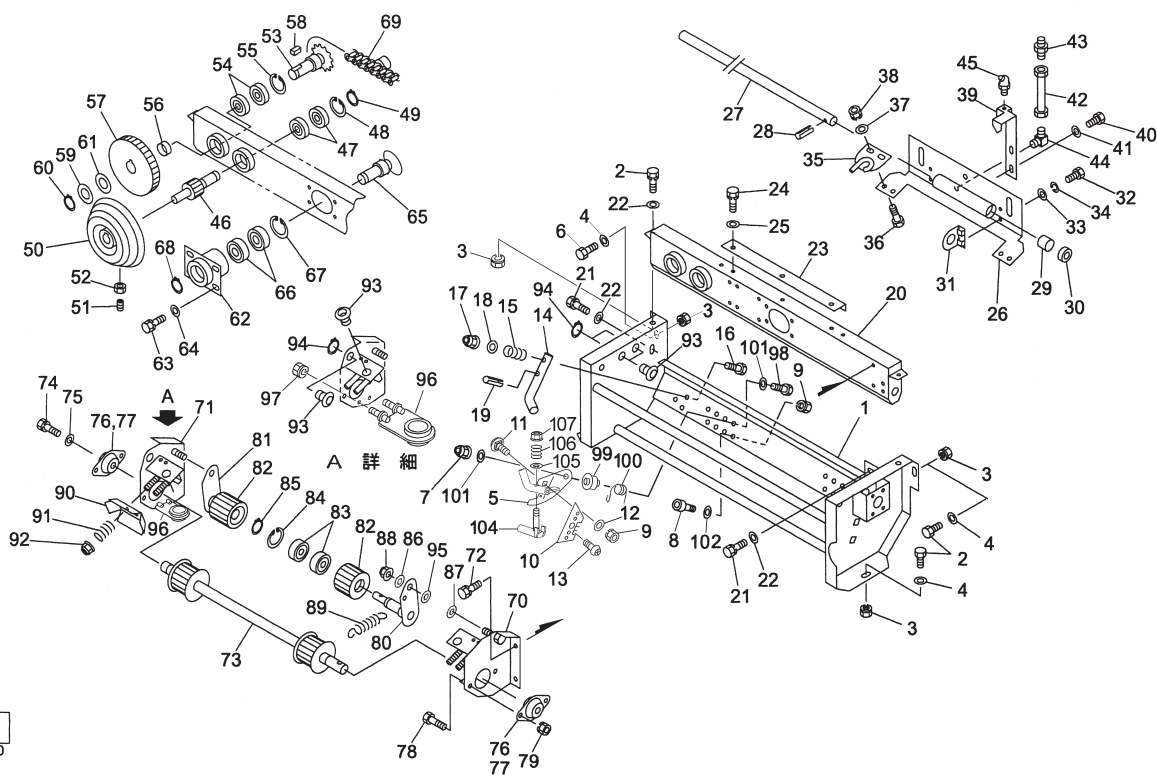
TCR2250AT・TRB2250AT

トワインバイディング

見出番号	部品番号	部品名称	個数	備考
51	TRK08020	6トメネジ 10.9 クボミ M8×20	1	
52	NSZ08	コガタナット 8 2シュ M8	1	
53	1302870004	スプロケットCP;L	1	
54	J6203LLU	ボールベアリング 6203LLU	2	
55	DHC040	Cガタトメワ アナ 40	1	
56	131154000M	カラー;17.5×6	1	
57	1302900004	ギヤ;64T	1	
58	KFD05050100	ヘイコウキー リョウヒラ 5×5×10	1	
59	094946000M	ワッシャ;17.5×2.3	1	
60	DC017	Cガタトメワ ジク 17	1	
61	0903601000	シム;18.5×0.1	-	
62	1303440004	ジクウケCP	1	
63	BSPZ08020	コガタSWツキボルト 7 M8×20	4	
64	044097200M	ワッシャ;8	4	
65	1341740004	シャフト	1	
66	J6203LLU	ボールベアリング 6203LLU	2	
67	DHC040	Cガタトメワ アナ 40	1	
68	DC017	Cガタトメワ ジク 17	1	
69	1326430000	サイドローラ付チェーン;40×73L	1	
70	1312373004	トワインフレームCP;L	1	
71	1312422004	トワインフレームCP;R	1	
72	BSPZ08020	コガタSWツキボルト 7 M8×20	4	
73	141980000M	ローラCP;クドウ	1	
74	BSPZ08016	コガタSWツキボルト 7 M8×16	1	
75	044097200M	ワッシャ;8	1	
76	JPFL203G	バイフランジ ヒシ PFL203	4	
77	JCS203LLU	ユニットヨウベアリング CS203LLU	2	
78	BZ06016	ボルト 8.8 M6×16	4	
79	NP06	スプリングナット M6	4	
80	1308431004	アームCP;L	1	
81	1308440004	アームCP;R	1	
82	141982000M	ローラ	2	
83	J6203LLU	ボールベアリング 6203LLU	4	
84	DHC040	Cガタトメワ アナ 40	2	
85	DC017	Cガタトメワ ジク 17	2	
86	WRA12	ヒラザガネ M12	2	
87	0577421000	シム	-	
88	NNF12	フランジナイロンナット M12	2	
89	082675000M	スプリング	3	
90	079495000M	テンションプレート	2	
91	013290101M	クラッチヨウスプリング	4	
92	NNF06	フランジナイロンナット M6	4	
93	7018020000	ガイド	6	
94	DC020	Cガタトメワ ジク 20	6	
95	0858040000	シム;0.27×14×25	-	
96	801542100M	ガイドCP	2	
97	NP06	スプリングナット M6	4	
98	BZ06030	ボルト 8.8 M6×30	2	
99	140779000M	カラー	2	
100	1407800000	スプリング	2	

TCR2250AT・TRB2250AT

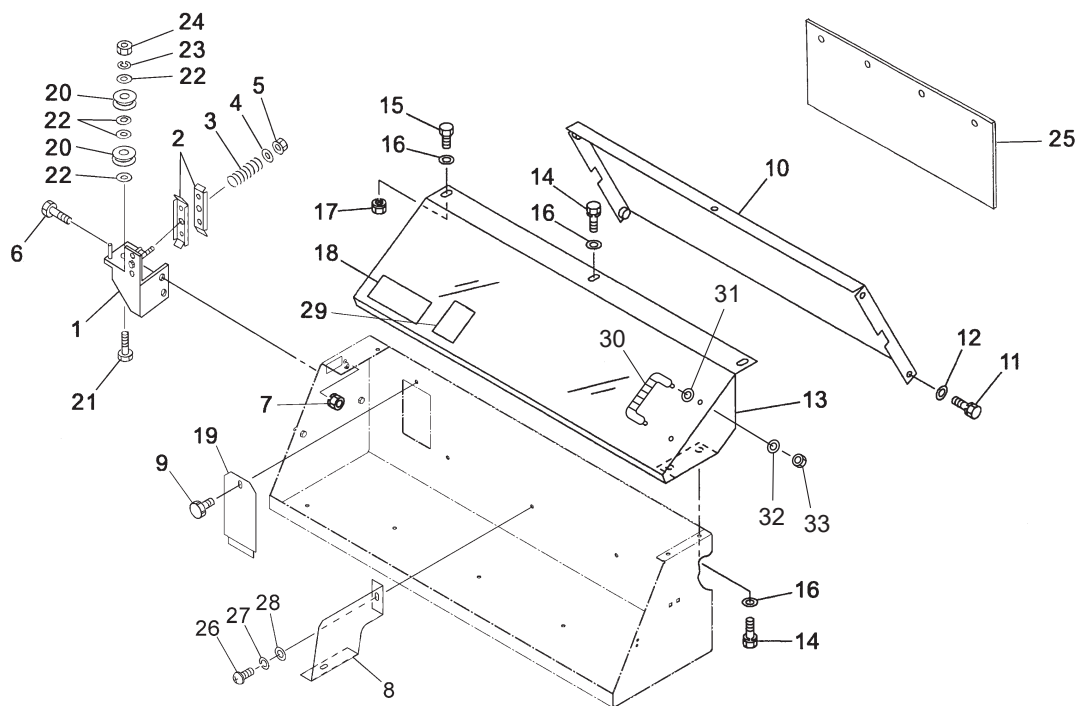
トワインディング



13525-11
065-0030-1050

見出番号	部品番号	部品名称	個数	備考
101	801552000M	ワッシャ ; 6. 1 × 1. 6	4	
102	044097200M	ワッシャ ; 8	2	
104	147154000M	バー C P	2	
105	091298000M	ワッシャ ; 6	2	
106	077377100M	スプリング	2	
107	NNF06	フランジナイロンナット M6	2	

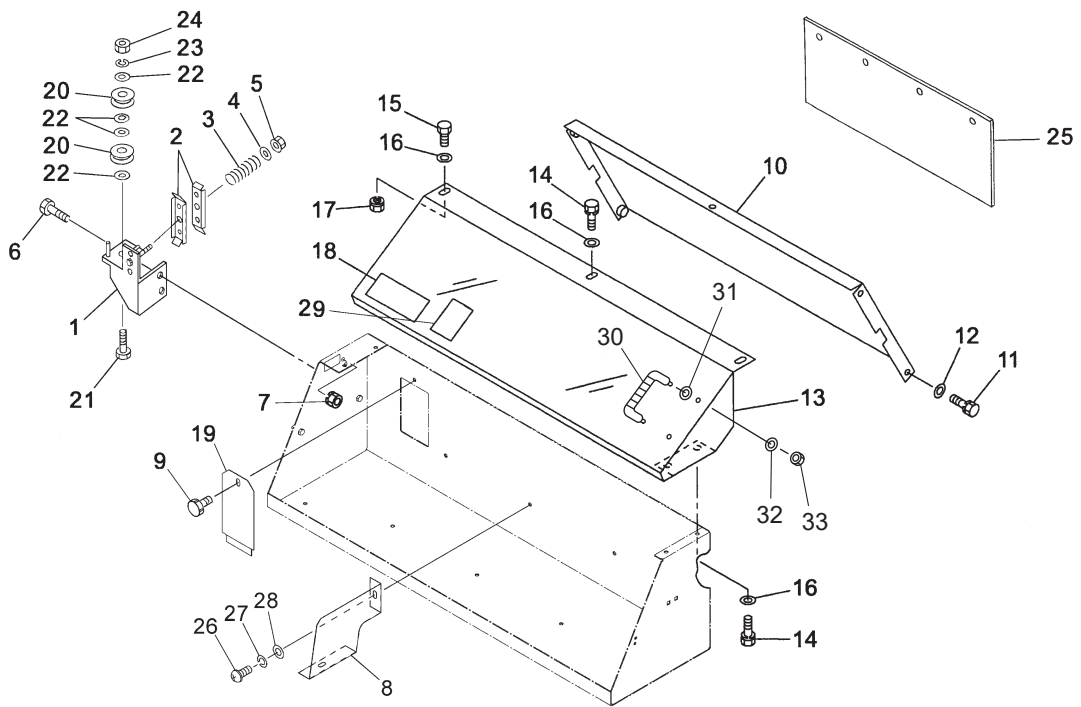
TCR2250AT・TRB2250AT
トワインケーシング



14534-2
065-0030-1051

見出番号	部品番号	部品名称	個数	備考
1	135290000M	テンションステーCP	1	
2	131346000M	テンションプレート	2	
3	024097000M	シンクウベンバネ	1	
4	WRA06	ヒラザガネ M6	1	
5	NNF06	フランジナイロンナット M6	1	
6	BSZ08016	コガタボルト 7 M8×16	2	
7	NSP08	コガタスプリングナット 4 M8	2	
8	091096100M	トワインプレート; S	3	
9	0006900000	ニギリ; M8×14	1	
10	1326460004	ガイドプレートCP	1	
11	BSPZ08016	コガタSWツキボルト 7 M8×16	4	
12	WRA08	ヒラザガネ M8	4	
13	1628790003	トワインカバーCP	1	
14	BSPZ08016	コガタSWツキボルト 7 M8×16	5	
15	BSZ08016	コガタボルト 7 M8×16	2	
16	WRA08	ヒラザガネ M8	7	
17	NSP08	コガタスプリングナット 4 M8	2	
18	1567030000	ラベル; トワイン	1	
19	073438200M	カバー	1	
20	079496100M	ガイドロールCP	2	
21	BSZ08040	コガタボルト 7 M8×40	1	
22	WRA08	ヒラザガネ M8	4	
23	WSA08	バネザガネ 3ゴウ M8	1	
24	NSZ08	コガタナット 8 2シュ M8	1	
25	1333490000	ゴムプレート	1	

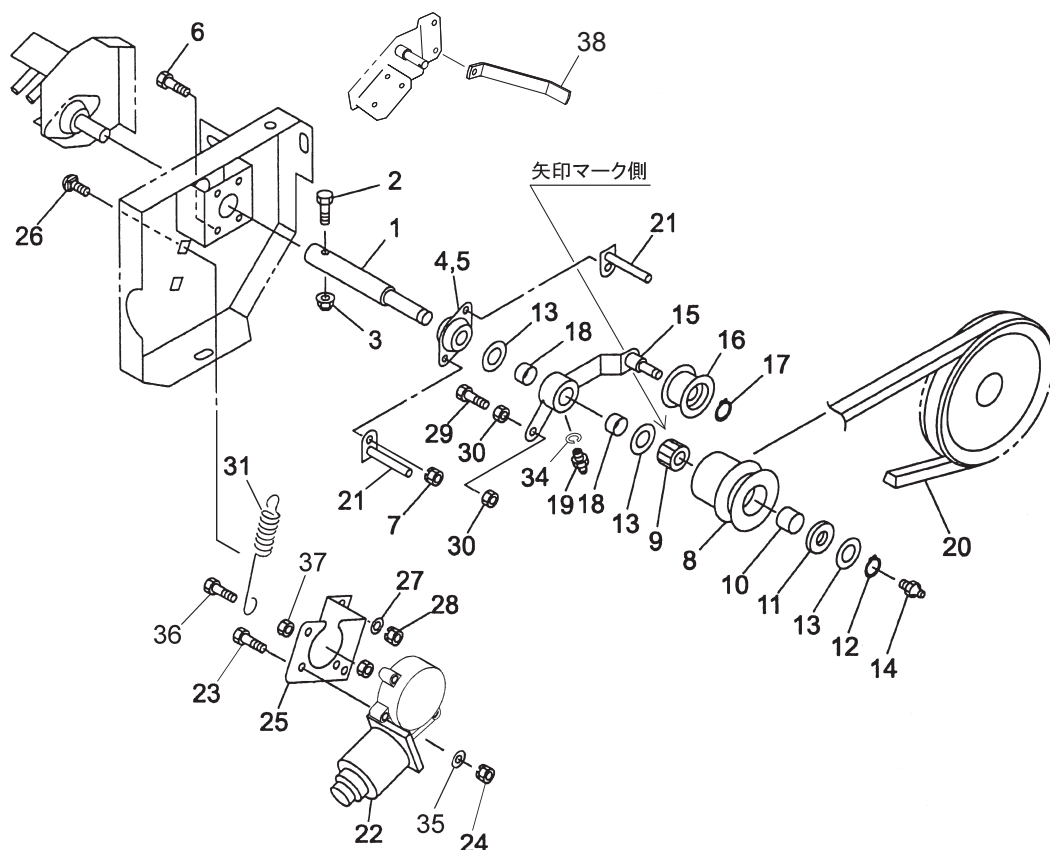
TCR2250AT・TRB2250AT
トワインケーシング



14534-2
065-0030-1051

見出番号	部品番号	部品名称	個数	備考
26	CP08016	+ナベコネジ M8×16	6	
27	WSA08	バネザガネ 3ゴウ M8	6	
28	044097200M	ワッシャ; 8	6	
29	1511280000	ラベル; ケイコク 215	1	
30	EG398182340	グリップ Assy	1	見31付
31	EG026109103	ワッシャ	2	
32	WRA08	ヒラザガネ M8	2	
33	NSP08	コガタスプリングナット 4 M8	2	

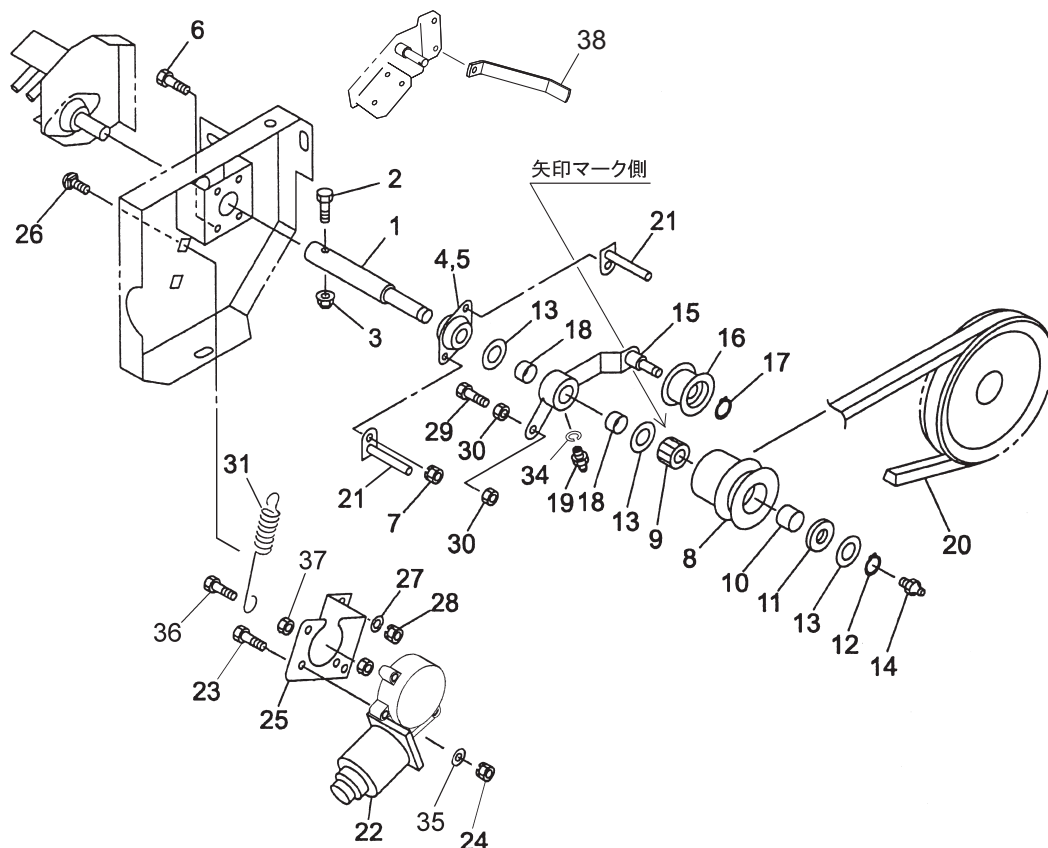
TCR2250AT・TRB2250AT
トワインディングクドウ



13527-7
065-0030-1052

見出番号	部品番号	部品名称	個数	備考
1	1312460002	シャフト	1	
2	BZ06035	ボルト 8. 8 M6×35	1	
3	NNF06	フランジナイロンナット M6	1	
4	JPFL205G	バイフランジ ヒシ PFL205	2	
5	JCS205LLU	ユニットヨウベアリング CS205LLU	1	
6	BSZ08020	コガタボルト 7 M8×20	2	
7	NSP08	コガタスプリングナット 4 M8	2	
8	130713000M	プーリ ; A-3"	1	
9	JHF2016	ワンウェイクラッチ HF2016	1	
10	KBB-2020A	カーボンドライベアリング A20×23×20	1	
11	082669000M	カラー ; クボタブピン	1	
12	DC020	Cガタトメワ ジク 20	1	
13	0873081000	シム ; 20.5×0.27	-	
14	ONA6	グリースニップル A M6	1	
15	131247000M	テンションアームCP	1	
16	000034100M	テンションプーリ	1	
17	DC012	Cガタトメワ ジク 12	1	
18	KBB-2010A	カーボンドライベアリング A20×23×10	2	
19	ONB6	グリースニップル B M6	1	
20	VLA040	Vベルト LA-40 オレンジ	1	
21	130926000M	ベルトストッパCP	2	
22	1528890000	デンドウモータ	1	
23	BZ06035	ボルト 8. 8 M6×35	3	
24	NP06	スプリングナット M6	3	
25	146273000M	モータベース	1	

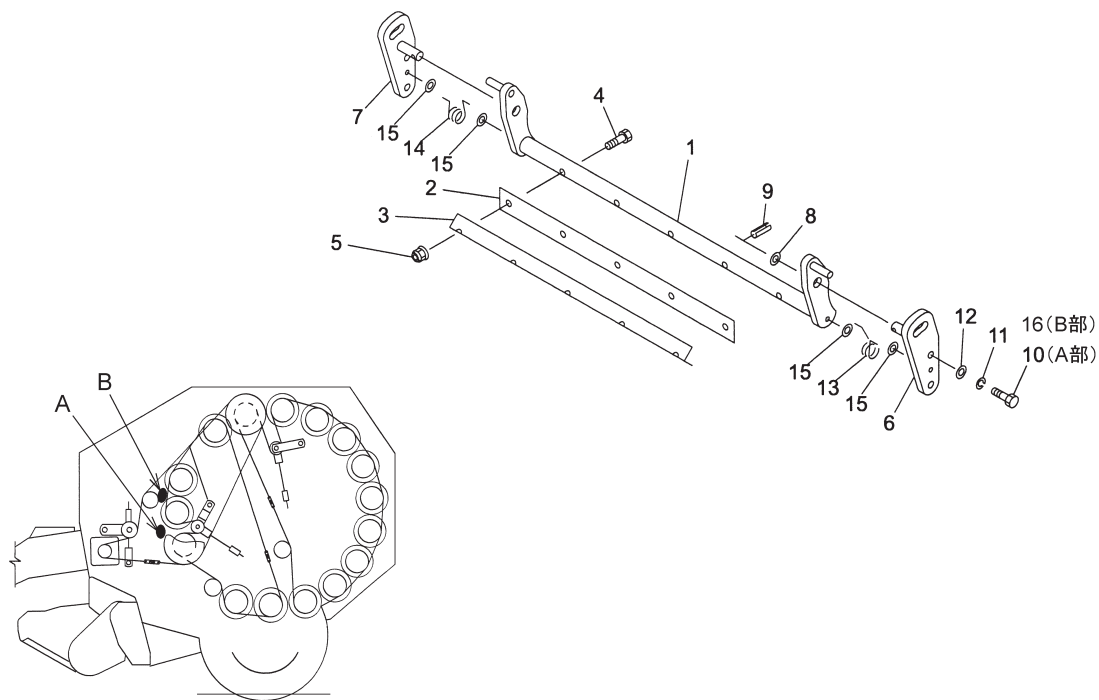
TCR2250AT・TRB2250AT トワインディングクドウ



13527-7
065-0030-1052

見出番号	部品番号	部品名称	個数	備考
26	055474000M	カクネボルト 8.8 M8×20	2	
27	044097200M	ワッシャ ; 8	2	
28	NSP08	コガタスプリングナット 4 M8	2	
29	BSZ08030	コガタボルト 7 M8×30	1	
30	NSZ08	コガタナット 8 2シュ M8	2	
31	132670000M	スプリング H2.3×11×95	1	
34	WS06	バネザガネ 2ゴウ M6	1	
35	WRA06	ヒラザガネ M6	3	
36	BZ06025	ボルト 8.8 M6×25	1	
37	NZ06	ナット 8 2シュ M6	3	
38	158999000M	ベルトストッパ	1	

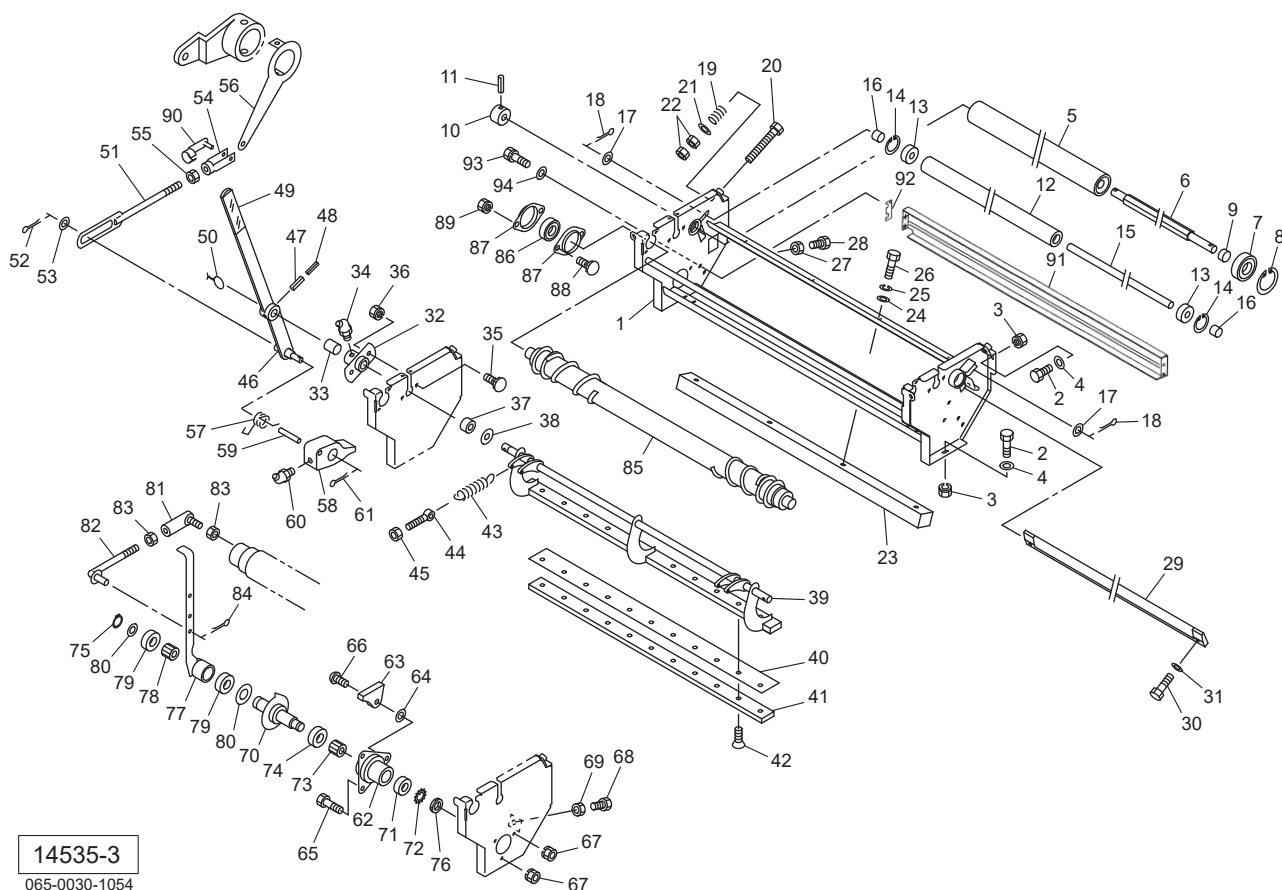
TCR2250AT・TRB2250AT
スクレーパ



13528-1
065-0030-1053

見出番号	部品番号	部品名称	個数	備考
1	1191840004	スクレーパベースCP	2	
2	8018292000	スクレーパ	2	
3	8018280004	ガイドプレート	2	
4	BZ06045	ボルト 8.8 M6×45	10	
5	NNF06	フランジナイロンナット M6	10	
6	049845000M	ベースCP; L	2	
7	049846000M	ベースCP; R	2	
8	WRA16	ヒラザガネ M16	4	
9	PS040025	スプリングピン 4×25	4	
10	BSZ10030	コガタボルト 7 M10×30	4	A部スクレーパ取付に使用
11	WSA10	バネザガネ 3ゴウ M10	8	
12	044098500M	ワッシャ; 10	8	
13	089217000M	スプリング; L	2	
14	089218000M	スプリング; R	2	
15	WRA06	ヒラザガネ M6	4	
16	BSZ10020	コガタボルト 7 M10×20	4	B部スクレーパ取付に使用

TCR2250AN・TRB2250AN ネットバイディング



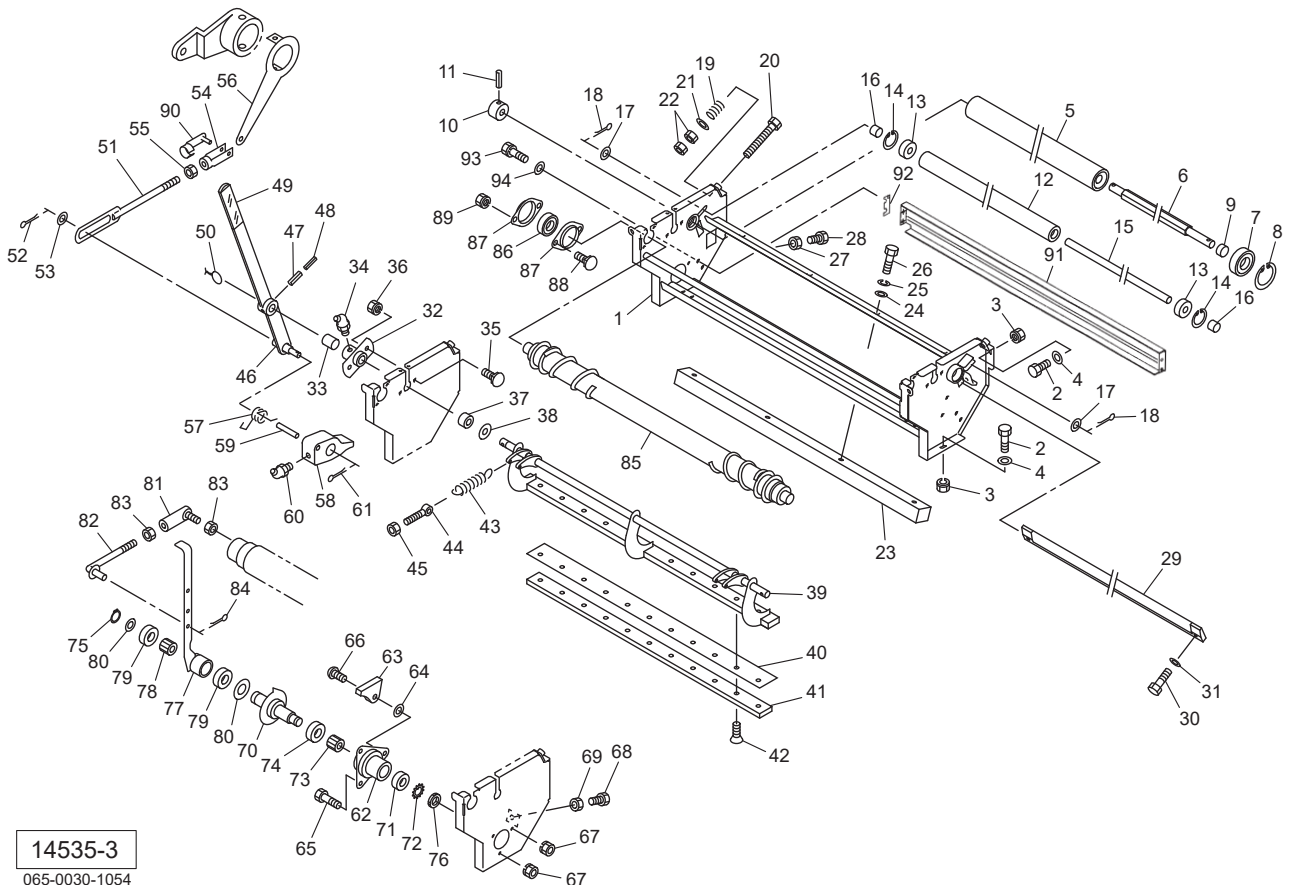
見出番号	部品番号	部品名称	個数	備考
1	1628431004	ネットフレームCP ; 2 2	1	
2	BSZ08020	コガタボルト 7 M8×20	5	
3	NSP08	コガタスプリングナット 4 M8	5	
4	044097200M	ワッシャ ; 8	5	
5	1471331003	ゴムローラ ; 2 2	1	
6	1457661000	シャフト	1	
7	J6004LLU	ボールベアリング 6 0 0 4 L L U	2	
8	DHC042	Cガタトメワ アナ 4 2	2	
9	086877100M	カラー ; 2 0 . 5 × 1 1	2	
10	147157000M	ボス	1	
11	PS080045	スプリングピン 8 × 4 5	1	
12	132652100M	ローラ	1	
13	J6301LLU	ボールベアリング 6 3 0 1 L L U	2	
14	DHC037	Cガタトメワ アナ 3 7	2	
15	1457680002	シャフト	1	
16	043065101M	テールゲートカラー	2	
17	WRA12	ヒラザガネ M1 2	2	
18	PC032016	ワリピン 3 . 2 × 1 6	2	
19	093503000M	スプリング ; A メッキ	2	
20	BXI10080	ボルト 1 0 . 9 ゼン M1 0 × 8 0	2	
21	044098500M	ワッシャ ; 1 0	2	
22	NSZ10	コガタナット 8 2 シュ M1 0	4	
23	1326540004	シャバー	1	
24	075290100M	ワッシャ ; 1 0	4	
25	WSA10	バネザガネ 3 ゴウ M1 0	4	

TCR2250AN・TRB2250AN

ネットバイディング

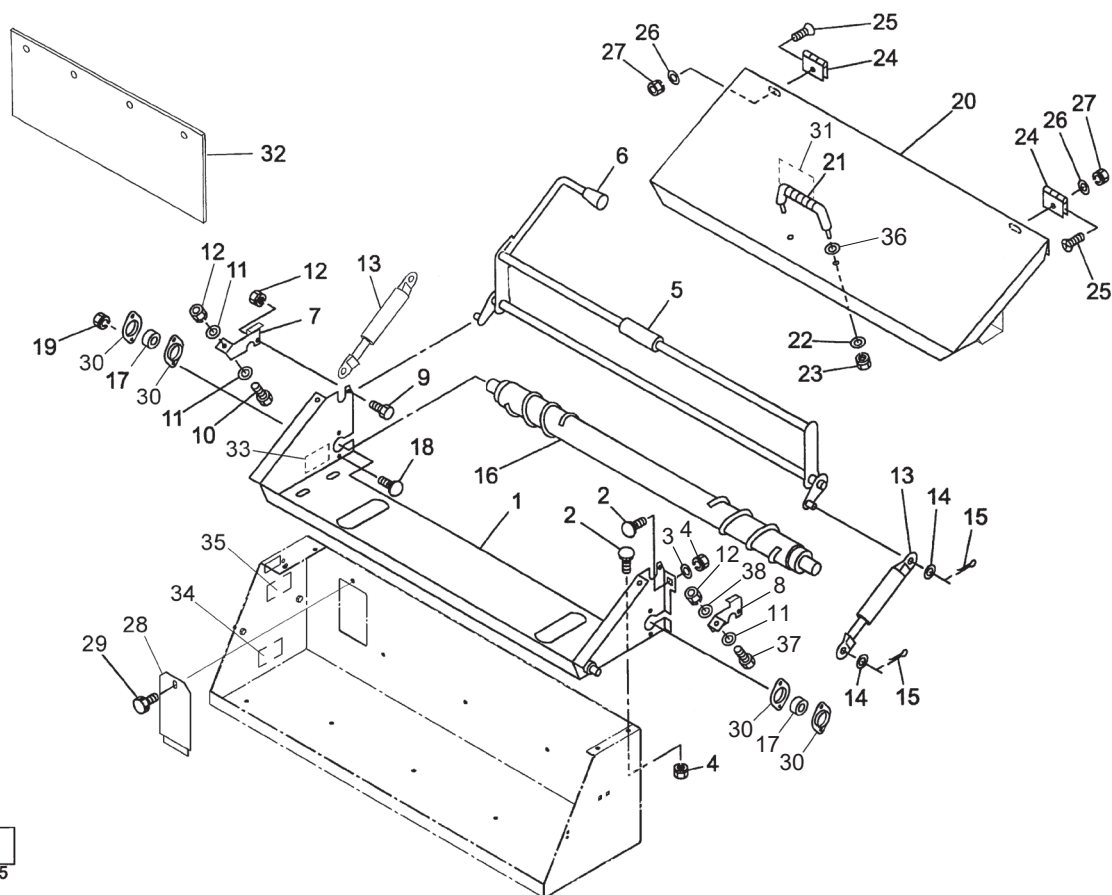
見出番号	部品番号	部品名称	個数	備考
26	BSZ10030	コガタボルト 7 M10×30	4	
27	NSZ10	コガタナット 8 2シュ M10	5	
28	BSZ10025	コガタボルト 7 M10×25	5	
29	162854000M	スクレーパ; 22	1	
30	BSPZ08030	コガタSWツキボルト 7 M8×30	2	
31	080414100M	ワッシャ; 8	2	
32	1326550004	ハウジング	2	見33付
33	0934880000	ブッシュ; 16×25	2	
34	ONB6	グリースニップル B M6	2	
35	055474000M	カクネボルト 8.8 M8×20	4	
36	NSP08	コガタスプリングナット 4 M8	4	
37	079160000M	ボス	2	
38	0883040000	シム; 16.5×22×1.0	6	
39	1628550004	ナイフアームCP	1	
40	1326572004	ナイフ	1	
41	132658000M	ナイフプレート	1	
42	BJ08020	サラキャップB 10.9 M8×20	13	
43	093995000M	スプリング; H3.2×28×96 メッキ	4	
44	080103100M	ボルト M8 メッキ	4	
45	NSZ08	コガタナット 8 2シュ M8	8	
46	139509100M	アームCP	1	
47	PS060032W	スプリングピン ダブルヨウ 6×32	1	
48	PS035032W	スプリングピン ダブルヨウ 3.5×32	1	
49	1029090000	チューブ; 20×100	1	
50	1521510000	ハリガネ; φ2×150	1	
51	162860000M	ロッドCP	1	
52	PC040025	ワリピン 4×25	1	
53	061847000M	ワッシャ; 17×1.6	1	
54	079422000M	フォークエンド; 10×40	1	
55	NSZ10	コガタナット 8 2シュ M10	1	
56	162862000M	リセットレバーCP; 2200	1	
57	1349400000	スプリング	1	
58	1633260000	ラッチ Assy	1	見59付
59	PS050025	スプリングピン 5×25	1	
60	ONB6	グリースニップル B M6	1	
61	PC040025	ワリピン 4×25	1	
62	1226680004	ハウジング	1	
63	122685100M	ストッパ	1	
64	0577451000	シム	2	
65	BSZ08020	コガタボルト 7 M8×20	2	
66	RBT08025	ボタンB 10.9 M8×25	1	
67	NSP08	コガタスプリングナット 4 M8	3	
68	BSZ08030	コガタボルト 7 M8×30	1	
69	NSZ08	コガタナット 8 2シュ M8	1	
70	1553161003	シャフトCP	1	
71	J6904LLU	ボールベアリング 6904LLU	1	
72	AW04	ベアリングワッシャ AW04	1	
73	JHF2520	ワンウェイクラッチ HF2520	1	
74	J6905LLU	ボールベアリング 6905LLU	1	
75	DC025	Cガタトメワ ジク 25	1	

TCR2250AN・TRB2250AN
ネットバイディング



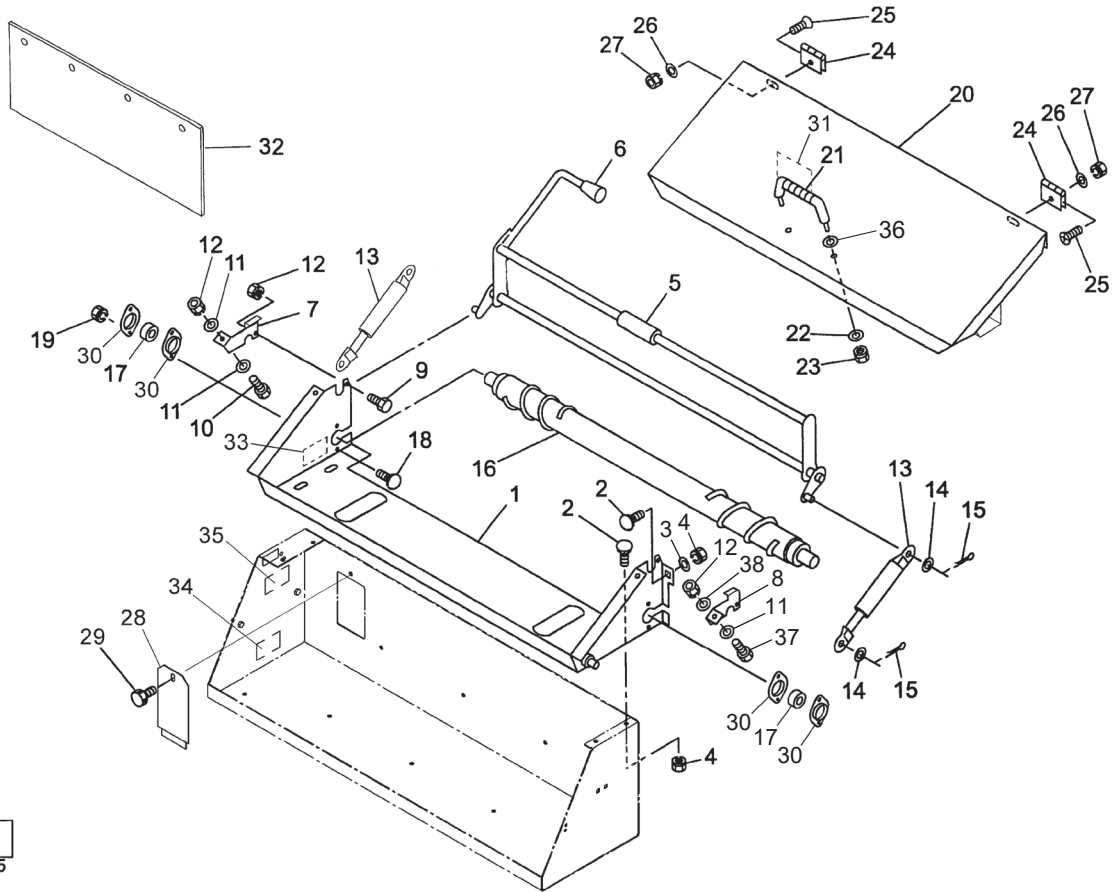
見出番号	部品番号	部品名称	個数	備考
76	AN04	ベアリングナット AN04	1	
77	162864000M	クランクアームCP	1	
78	JHFL2530	ワンウェイクラッチ	1	
79	G25324	オイルシール G25×32×4	2	
80	044214301M	ワッシャ; 25.5×1.0	2	
81	BL8D	リンクボール BLガタメス M8	1	
82	130923000M	ロッドCP	1	
83	NSZ08	コガタナット 8.2シュ M8	2	
84	000085200M	ベータピン; 8×1.6	1	
85	147151000M	ローラCP; 2	1	
86	JCS202LLU	ユニットヨウベアリング CS202LLU	2	
87	146997000M	バイフランジ ヒシ PFL202	4	
88	BR06016	カクネマルB 4.6 A1 M6×16	4	
89	NP06	スプリングナット M6	4	
90	079423000M	ピン; 10×40	1	
91	1628670004	ガイドプレートCP	1	
92	134234000M	シム	4	
93	BSPZ08020	コガタSWツキボルト 7 M8×20	4	
94	WRA08	ヒラザガネ M8	4	

TCR2250AN・TRB2250AN
ネットケーシング



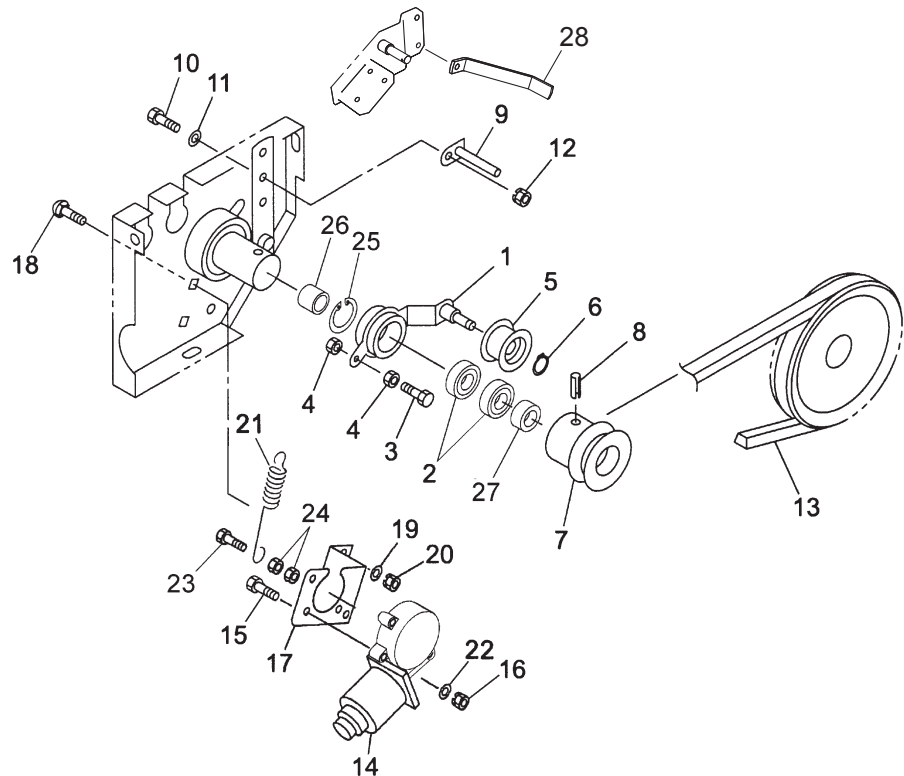
見出番号	部品番号	部品名称	個数	備考
1	1628680004	ネットケーシングCP; 22	1	
2	055474000M	カクネボルト 8.8 M8×20	6	
3	044097200M	ワッシャ; 8	2	
4	NSP08	コガタスプリングナット 4 M8	6	
5	132668600M	ブレーキアームCP	1	
6	0007220000	ニギリ; 12	1	
7	131068100M	アングル; R	1	
8	131069100M	アングル; L	1	
9	BSZ08016	コガタボルト 7 M8×16	2	
10	BSZ08020	コガタボルト 7 M8×20	1	
11	WRA08	ヒラザガネ M8	3	
12	NSP08	コガタスプリングナット 4 M8	4	
13	1292520000	ガススプリング; 20kgf	2	
14	WRA10	ヒラザガネ M10	4	
15	PC032016	ワリピン 3.2×16	4	
16	147147000M	ローラCP; 1	1	
17	JCS202LLU	ユニットヨウベアリング CS202LLU	2	
18	BR06016	カクネマルB 4.6 A1 M6×16	4	
19	NP06	スプリングナット M6	4	
20	1628700003	センターカバーCP	1	
21	EG398182340	グリップ Assy	1	
22	WRA08	ヒラザガネ M8	2	
23	NSP08	コガタスプリングナット 4 M8	2	
24	067122000M	チョウバン	2	
25	CM06016	+サラコネジ M6×16	6	

TCR2250AN・TRB2250AN
ネットケーシング



見出番号	部品番号	部品名称	個数	備考
26	WRA06	ヒラザガネ M6	6	
27	NP06	スプリングナット M6	6	
28	073438200M	カバー	1	
29	0006900000	ニギリ ; M8×14	1	
30	146997000M	バイフランジ ヒシ PFL202	4	
31	1349520000	ラベル ; ネット2	1	
32	1333490000	ゴムプレート	1	
33	1623120000	ラベル ; ネットマクスウ	1	
34	1425770000	ラベル ; ネット4	1	
35	8028500000	ラベル ; キュウシチュウイ	1	
36	EG026109103	ワッシャ	2	
37	BSZ08030	コガタボルト 7 M8×30	1	
38	080414100M	ワッシャ ; 8	1	

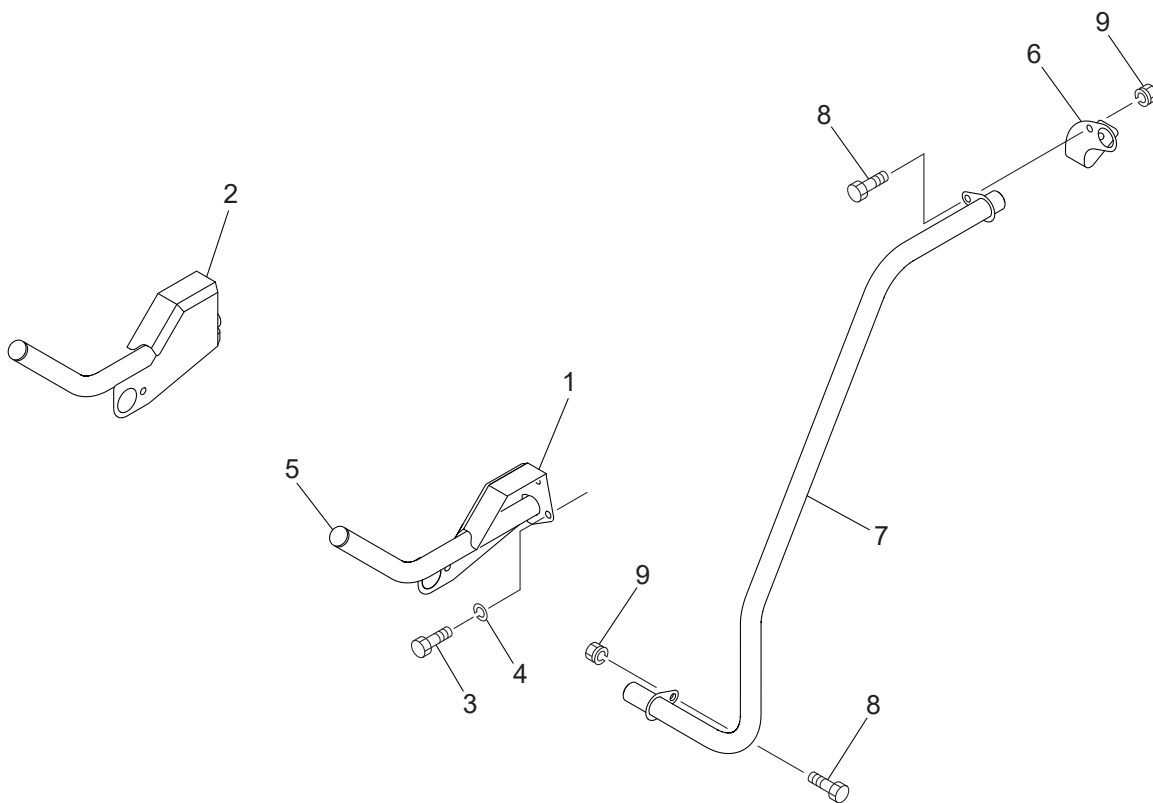
TCR2250AN・TRB2250AN
ネットドウ



14537-1
065-0030-1056

見出番号	部品番号	部品名称	個数	備考
1	147159000M	テンションレバーCP	1	
2	J6904LLU	ボールベアリング 6904LLU	2	
3	BSZ08030	コガタボルト 7 M8×30	1	
4	NSZ08	コガタナット 8 2シュ M8	2	
5	000034100M	テンションプーリ	1	
6	DC012	Cガタトメワ ジク 12	1	
7	147158000M	プーリ; A-83	1	
8	PS080045	スプリングピン 8×45	1	
9	162874000M	ベルトストッパCP	1	
10	055474000M	カクネボルト 8.8 M8×20	1	
11	044097200M	ワッシャ; 8	1	
12	NSP08	コガタスプリングナット 4 M8	1	
13	VLA040	Vベルト LA-40 オレンジ	1	
14	1528890000	デンドウモータ	1	
15	BZ06035	ボルト 8.8 M6×35	3	
16	NP06	スプリングナット M6	3	
17	146273000M	モータベース	1	
18	055474000M	カクネボルト 8.8 M8×20	2	
19	044097200M	ワッシャ; 8	2	
20	NSP08	コガタスプリングナット 4 M8	2	
21	132670000M	スプリング H2.3×11×95	1	
22	WRA06	ヒラザガネ M6	3	
23	BZ06025	ボルト 8.8 M6×25	1	
24	NZ06	ナット 8 2シュ M6	3	
25	DHC037	Cガタトメワ アナ 37	1	
26	147145000M	カラー; 20.5×17.5	1	
27	147146000M	カラー; 20.5×5	1	
28	158999000M	ベルトストッパ	1	

TCR2250AN・TCR2250AT・TRB2250AN・TRB2250AT
サポート



14759

見出番号	部品番号	部品名称	個数	備考
1	1626610004	ネットサポートCP; L	1	TRB・TCR2250AT/AN
2	1626650004	ネットサポートCP; R	1	TRB・TCR2250AN
3	BSZ08020	コガタボルト 7 M8×20	4	TRB・TCR2250AT/AN
4	WSA08	バネザガネ 3ゴウ M8	4	TRB・TCR2250AT/AN
5	0006890000	ニギリ; 24	1	TRB・TCR2250AT
5	0006890000	ニギリ; 24	2	TRB・TCR2250AN
6	1626680004	アングルCP; L	1	TRB・TCR2250AN
7	1628770004	パイプCP; L	1	TRB・TCR2250AN
8	BSZ08020	コガタボルト 7 M8×20	2	TRB・TCR2250AN
9	NSP08	コガタスプリングナット 4 M8	2	TRB・TCR2250AN

調 整

S-240214M

千 歳 本 社 066-8555 千 歳 市 上 長 都 1 0 6 1 番 地 2
TEL 0123-26-1123
FAX 0123-26-2412

千 歳 営 業 所 066-8555 千 歳 市 上 長 都 1 0 6 1 番 地 2
TEL 0123-22-5131
FAX 0123-26-2035

豊 富 営 業 所 098-4100 天 塩 郡 豊 富 町 字 上 サ ロ ベ ッ 1 1 9 1 番 地 4 4
TEL 0162-82-1932
FAX 0162-82-1696

帯 広 営 業 所 080-2462 帯 広 市 西 2 2 条 北 1 丁 目 1 2 番 地 4
TEL 0155-37-3080
FAX 0155-37-5187

中 標 津 営 業 所 086-1152 標 津 郡 中 標 津 町 北 町 2 丁 目 1 6 番 2
TEL 0153-72-2624
FAX 0153-73-2540

花 巻 営 業 所 028-3172 岩 手 県 花 巻 市 石 鳥 谷 町 北 寺 林 第 1 1 地 割 1 2 0 番 3
TEL 0198-46-1311
FAX 0198-45-5999

仙 台 営 業 所 984-0032 宮 城 県 仙 台 市 若 林 区 荒 井 5 丁 目 2 1 - 1
TEL 022-353-6039
FAX 022-353-6040

小 山 営 業 所 323-0158 栃 木 県 小 山 市 梁 2 5 1 2 - 1
TEL 0285-49-1500
FAX 0285-49-1560

東 海 営 業 所 485-0081 愛 知 県 小 牧 市 横 内 字 立 野 6 7 8 - 1
TEL 0568-75-3561
FAX 0568-75-3563

岡 山 営 業 所 700-0973 岡 山 県 岡 山 市 北 区 下 中 野 7 0 4 - 1 0 3
TEL 086-243-1147
FAX 086-243-1269

熊 本 営 業 所 861-8030 熊 本 県 熊 本 市 東 区 小 山 町 1 6 3 9 - 1
TEL 096-389-6650
FAX 096-389-6710

都 城 営 業 所 885-1202 宮 崎 県 都 城 市 高 城 町 穂 満 坊 1 0 0 3 - 2
TEL 0986-53-2222
FAX 0986-53-2233