

STAR

フレールモーア

部 品 表

製品コード	K43307	K43308	K43312	K43313
型 式	MSM1230	MSM1230-OS	MSM1235	MSM1235-OS
部品供給型式	USM1225-01			
製品コード	K43317	K43318	K43322	K43323
型 式	MSM1430	MSM1430-OS	MSM1435	MSM1435-OS
部品供給型式	USM1425-01			
製品コード	K43327	K43328	K43332	K43333
型 式	MSM1630	MSM1630-OS	MSM1635	MSM1635-OS
部品供給型式	USM1625-01			
製品コード	K43337	K43338	K43342	K43343
型 式	MSM1830	MSM1830-OS	MSM1835	MSM1835-OS
部品供給型式	USM1825-01			

- ・ 部品ご注文の際は、必ず部品供給型式をご連絡ください。
- ・ 補用部品の一部には、まとめ・セット販売のみの部品があります。

株式会社IHIアグリテック

部 品 表

部品のご注文について

1. 部品ご注文の際は、下記項目をご連絡ください。

- ① 製品名
- ② 部品供給型式（型式）
- ③ 部品名称
- ④ 部品番号
- ⑤ 個 数

※ 部品供給型式は部品表表紙および、本体に貼付のネームプレートに表示しています。

2. 個数欄の 、 は、以下のことを表しております。

…シムなど、組み込まれている個数が製品個々により異なる部品

…アッセイ品に含まれる部品で単品では供給しない部品

3. 見出番号が になっているものは、通常部品と違い、納期が長くかかりますので、その都度ご相談させていただきます。

4. 補用部品の一部には、まとめ・セット販売のみの部品があります。ご注文の際はご確認ください。また部品表上、分解されていない部品はセット販売のみの対応とさせていただきます。

※ 部品は改良等により予告なく形状・材質を変更することがあります。

補修部品の供給年限について

補修部品は当社純正部品をお買い求めください。市販類似品をお使いになりますと、機械の不調や性能に影響する場合があります。

この製品の補修用部品の供給年限（期間）は、製造打ち切り後9年です。ただし、供給年限内であっても、特殊部品については納期などをご相談させていただきます場合もあります。

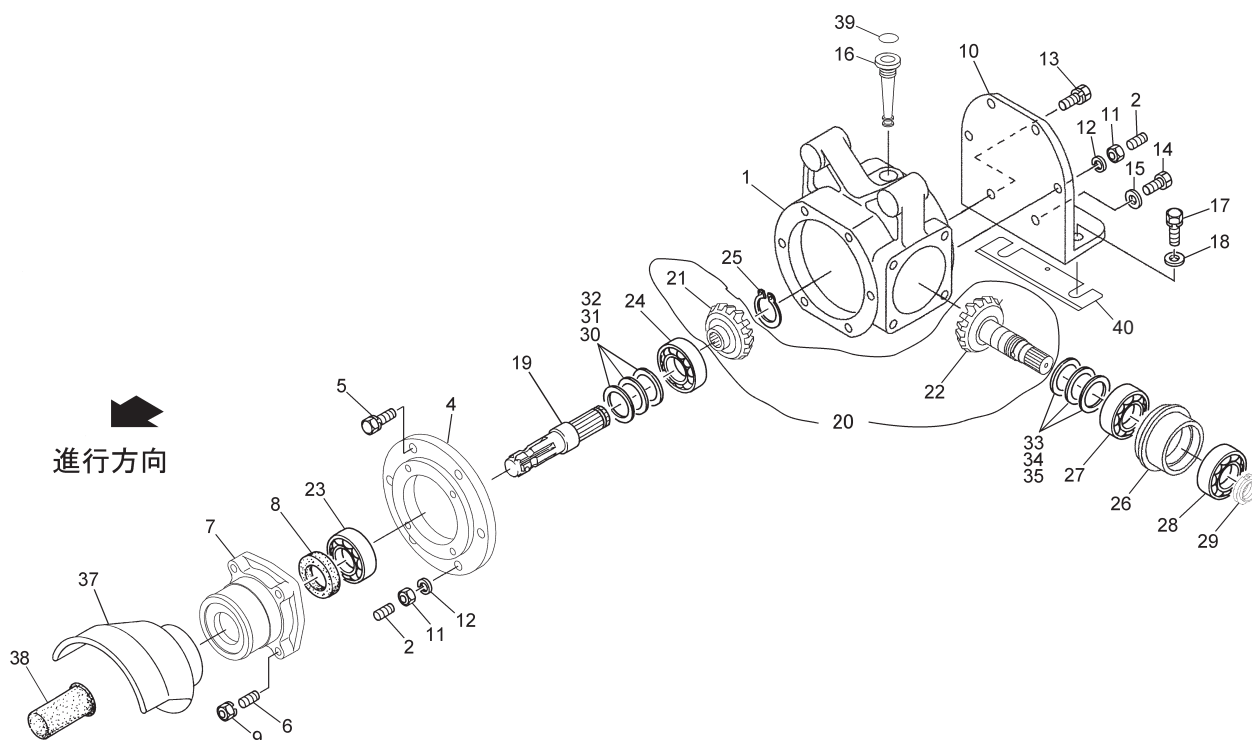
補修部品の供給は原則的には上記の供給年限で終了しますが、供給年限経過後であっても、部品供給のご要請があった場合は納期および価格についてご相談させていただきます。

保証について

機械の改造は故障の原因となりますので、行わないでください。

改造した場合や取扱説明書に述べられた正しい使用目的と異なる場合は、保証の対象外になりますのでご注意ください。

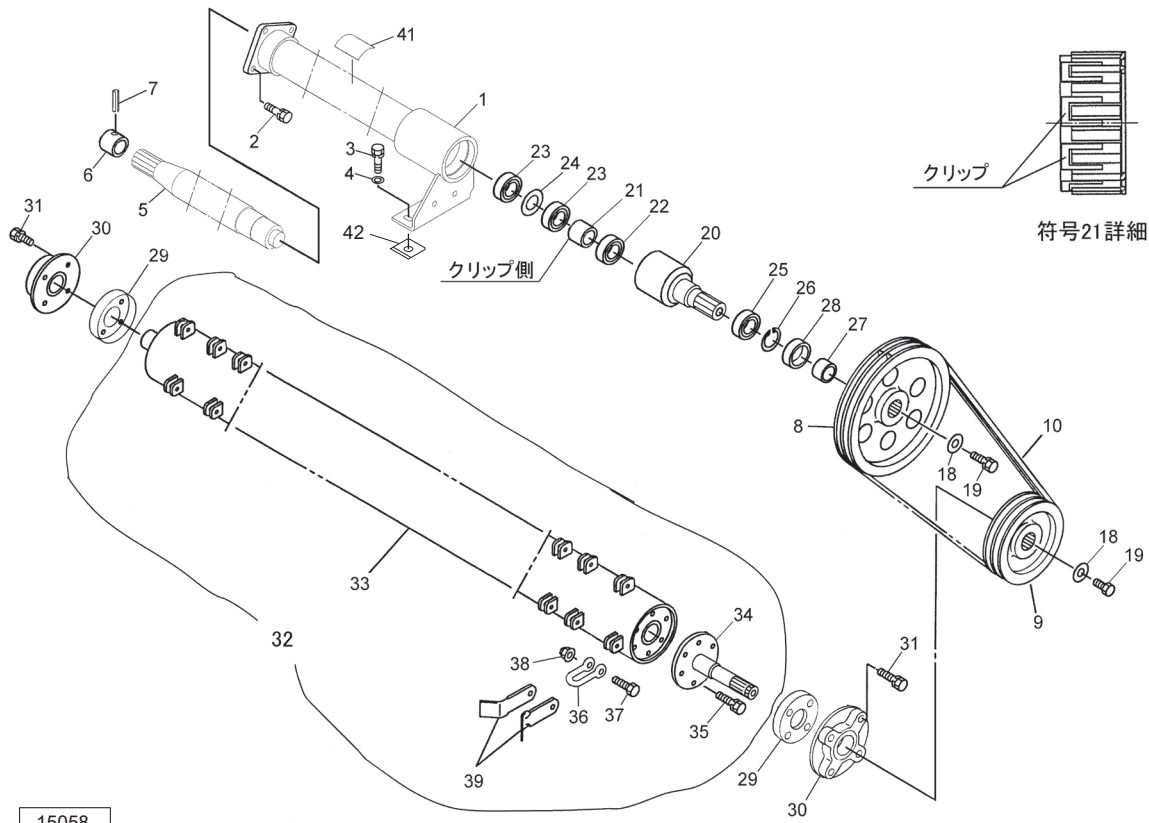
MSM1230(35)・1430(35)・1630(35)・1830(35) フレールモーア
ギヤボックス



15057

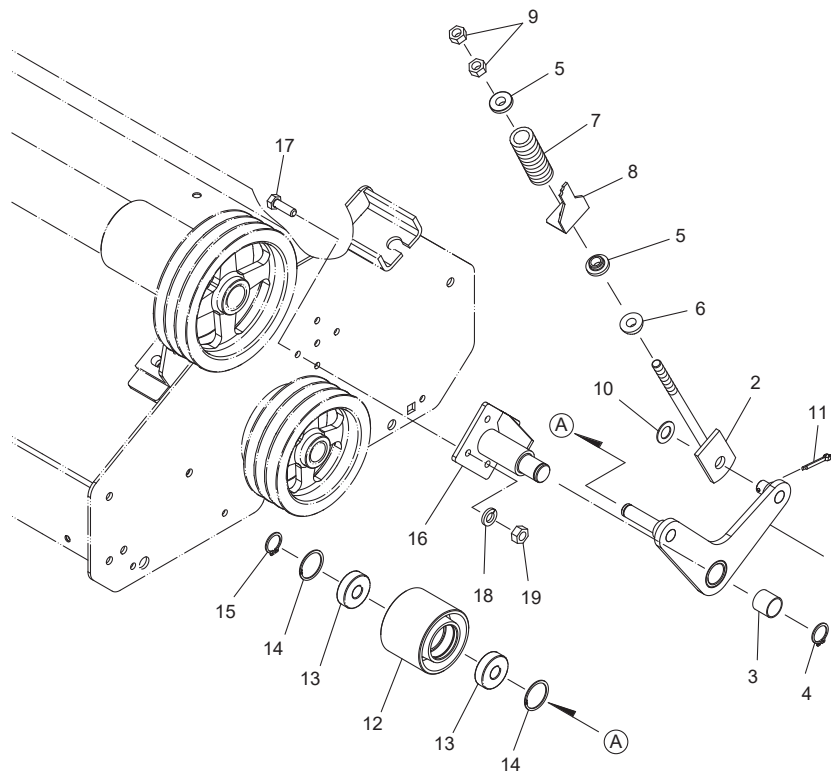
見出番号	部品番号	部品名称	個数	備考
1	1565450006	ギヤボックス	1	
2	156831000M	スタッドボルト M10×25	2	
4	1565460006	ベアリングホルダ ; 1	1	
5	156791000M	コガタSWツキボルト 7 M10×30	5	
6	BSTZ08040	スタッドボルト M8×40	4	
7	1565470006	ベアリングホルダ ; 2	1	
8	D355511	オイルシール D35×55×11	1	
9	NSP08	コガタスプリングナット 4 M8	4	
10	1565480006	フランジ	1	
11	156782000M	コガタナット 4 1シュ M10×1.25	2	
12	WSA10	バネザガネ 3ゴウ M10	2	
13	156790000M	コガタSWツキボルト 7 M10×25	4	
14	156781000M	フランジボルト M10×25	1	
15	WF101716	シールワッシャ M10	1	
16	1565490000	プラグ ; ゲージ	1	
17	156794000M	コガタSWツキボルト 7 M12×1.25×25	2	
18	WRA12	ヒラザガネ M12	2	
19	1600530000	PICシャフト	1	
20	1565520ASY	ギヤASY	1	見21、22
21	1565520000	ベベルギヤ	1	
22	1565530000	ベベルピニオン	1	
23	J6007	ボールベアリング 6007	1	
24	J6212	ボールベアリング 6212	1	
25	DC040	Cガタトメワジク 40	1	

MSM1230(35)・1430(35)・1630(35)・1830(35) フレールモーア
ドライブ、ロータ



15058

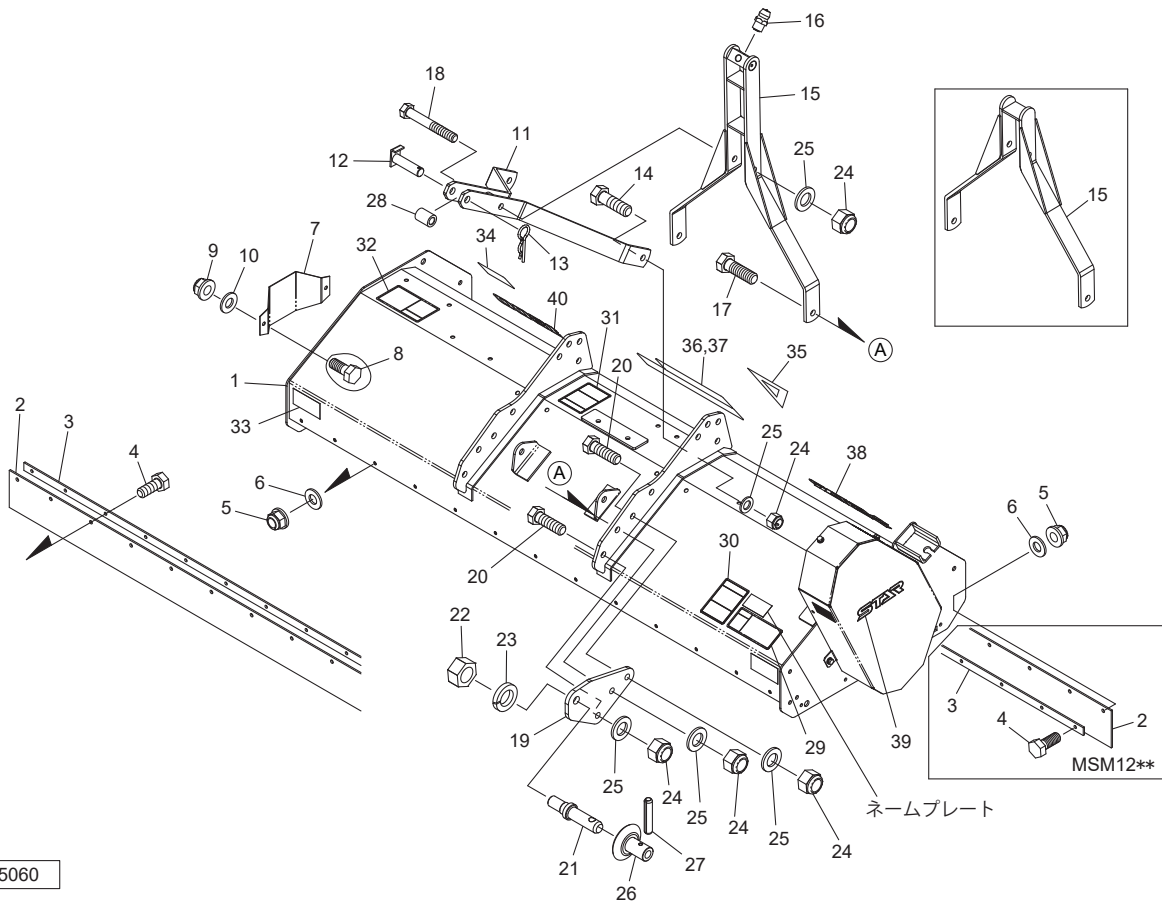
見出番号	部品番号	部品名称	個数	備考
1	1565621006	パイプCP ; 1. 2	1	MSM1230(35)
1	1566321006	パイプCP ; 1. 4	1	MSM1430(35)
1	1566481006	パイプCP ; 1. 6	1	MSM1630(35)
1	1566641006	パイプCP ; 1. 8	1	MSM1830(35)
2	156791000M	コガタSWツキボルト 7 M10×30	4	
3	156793000M	コガタSWツキボルト 7 M12×1.25×20	2	
4	WRA12	ヒラザガネ M12	2	
5	1565670000	ドライブシャフト ; 1. 2	1	MSM1230(35)
5	1566330000	ドライブシャフト ; 1. 4	1	MSM1430(35)
5	1566490000	ドライブシャフト ; 1. 6	1	MSM1630(35)
5	1566650000	ドライブシャフト ; 1. 8	1	MSM1830(35)
6	1565680000	セッシュ	1	
7	PS060040	スプリングピン 6×40	1	
8	1565690006	プーリー ; クドウ	1	
9	1565700006	プーリー ; ナイフジク	1	
10	VLB050	Vベルト LB-50 オレンジ	3	
18	156879000M	ワッシャ ; 10.5×4.5	2	
19	156790000M	コガタSWツキボルト 7 M10×25	2	
20	1665450000	カウンタシャフト	1	
21	1565780000	ワンウェイクラッチ	1	
22	J6005	ボールベアリング 6005	1	
23	J6008	ボールベアリング 6008	2	
24	1565790000	スラストワッシャ	1	
25	J6208	ボールベアリング 6208	1	



15059

見出番号	部品番号	部品名称	個数	備考
1	166558000M	テンションアームCP	1	
2	166563000M	ロッドCP	1	
3	70B-2525	ドライメットブッシュ 25×28×25	1	
4	DC025	Cガタトメワ ジク 25	1	
5	099710000M	カラー	2	
6	025266000M	キュウメンザガネ	1	
7	0473370006	スプリング; A5×26×85	1	
8	160448000M	テンションゲージ	1	
9	NZ12	ナット 8 2シュ M12	2	
10	061847000M	ワッシャ17×1.6	1	
11	PC040025	ワリピン4×25	1	
12	1665660006	テンションプーリー	1	
13	1565720000	ボールベアリング; 6303C4	2	
14	DHC047	Cガタトメワ アナ 47	2	
15	DC017	Cガタトメワ ジク 17	1	
16	166567000M	シャフトCP	1	
17	BSZ08025	コガタボルト 7 M8×25	4	
18	WSA08	バネザガネ 3ゴウ M8	4	
19	NSZ08	コガタナット 8 2シュ M8	4	

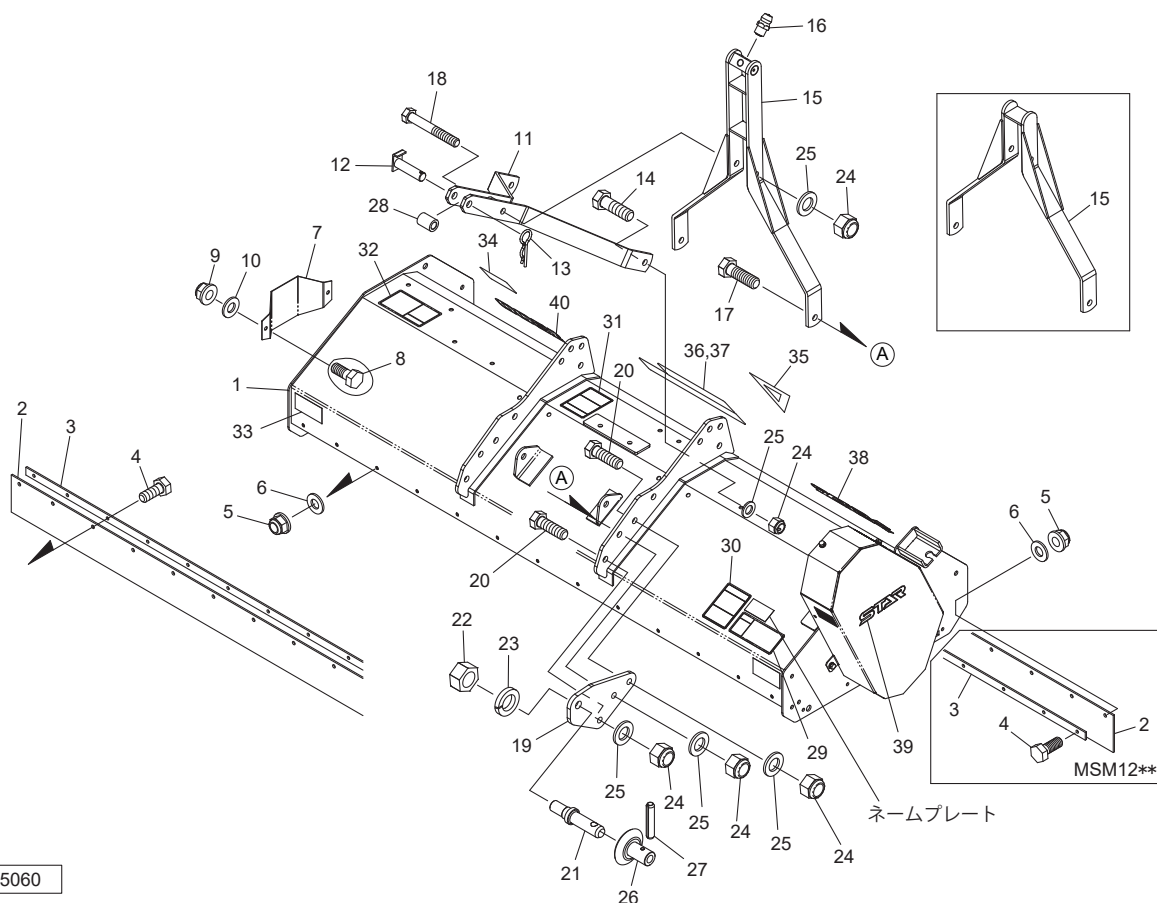
MSM1230(35)・1430(35)・1630(35)・1830(35) フレールモーア
フレーム



15060

見出番号	部品番号	部品名称	個数	備考
1	166600007	フレームCP ; 1. 2 BN	1	MSM1230 (35)
2	1566030000	アトダレゴム ; 1. 2	2	MSM1230 (35)
2	1566400000	アトダレゴム ; 1. 4	1	MSM1430 (35)
2	1566560000	アトダレゴム ; 1. 6	1	MSM1630 (35)
2	1566720000	アトダレゴム ; 1. 8	1	MSM1830 (35)
3	1566040007	オサエイタ ; 1. 2	2	MSM1230 (35)
3	1566410007	オサエイタ ; 1. 4	1	MSM1430 (35)
3	1566570007	オサエイタ ; 1. 6	1	MSM1630 (35)
3	1566730007	オサエイタ ; 1. 8	1	MSM1830 (35)
4	BSZ08025	コガタボルト 7 M8×2.5	18	MSM1230 (35)
4	BSZ08025	コガタボルト 7 M8×2.5	9	MSM1430 (35)
4	BSZ08025	コガタボルト 7 M8×2.5	11	MSM1630 (35)
4	BSZ08025	コガタボルト 7 M8×2.5	13	MSM1830 (35)
5	NU08	Uナット M8	18	MSM1230 (35)
5	NU08	Uナット M8	9	MSM1430 (35)
5	NU08	Uナット M8	11	MSM1630 (35)
5	NU08	Uナット M8	13	MSM1830 (35)
6	WRA08	ヒラザガネ M8	18	MSM1230 (35)
6	WRA08	ヒラザガネ M8	9	MSM1430 (35)
6	WRA08	ヒラザガネ M8	11	MSM1630 (35)
6	WRA08	ヒラザガネ M8	13	MSM1830 (35)
7	1566130006	カバー ; ベアリング	1	
8	BSZ08020	コガタボルト 7 M8×2.0	2	
9	NU08	Uナット M8	8	
10	WRA08	ヒラザガネ M8	8	

MSM1230(35)・1430(35)・1630(35)・1830(35) フレールモーア
フレーム

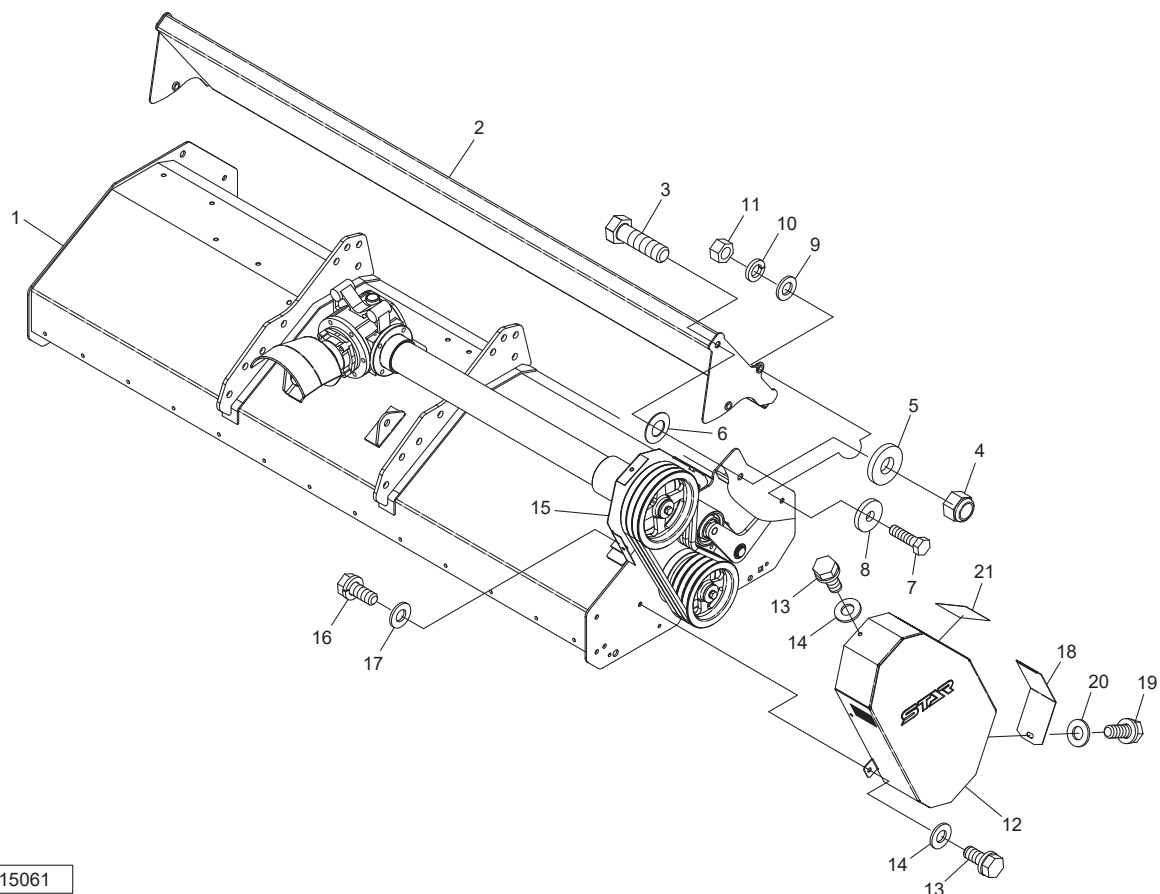


15060

見出番号	部品番号	部品名称	個数	備考
11	1566770006	トップマストCP	1	
12	156680100M	ピンCP	1	
13	156881000M	スナップピン；20×4	1	
14	156786000M	コガタボルト 7 M16×1.5×40	2	
15	1566810006	マストサポートCP；S	1	MSM1230、1430、1630、1830
15	1666520006	マストサポートCP；SR	1	MSM1235、1435、1635、1835
16	ONAS6075	グリースニップル A M6×0.75	1	
17	156787000M	コガタボルト 7 M16×1.5×50	2	
18	156789000M	コガタボルト 7 M16×1.5×115	1	
19	1566850007	ロアリンクプレート；S	2	
20	156787000M	コガタボルト 7 M16×1.5×50	4	
21	156686000M	ロアリンクピン；S	2	
22	156783000M	コガタナット 4 1シュ M20×1.5	2	
23	WSA20	バネザガネ 3ゴウ M20	2	
24	NN16150	ナイロンナット M16×1.5	9	
25	WRA16	ヒラザガネ M16	9	
26	156720000M	ガイドカラーCP；S	2	OSタイプ
27	PS100036	スプリングピン 10×36	2	OSタイプ
28	156721000M	ガイドカラー；S 19.5×46	1	OSタイプ
29	1064191000	ラベル；ケイコク 38	1	
30	1064820000	ラベル；ケイコク 68	1	
31	1615240000	ラベル；ケイコク 311	1	
32	1511400000	ラベル；ケイコク 227	1	
33	0009630000	ハンシャラベル；W-50100SQS	2	
34	0009350000	ハンシャラベル；R-70100SQS	2	

MSM1230(35)・1430(35)・1630(35)・1830(35) フレールモーア

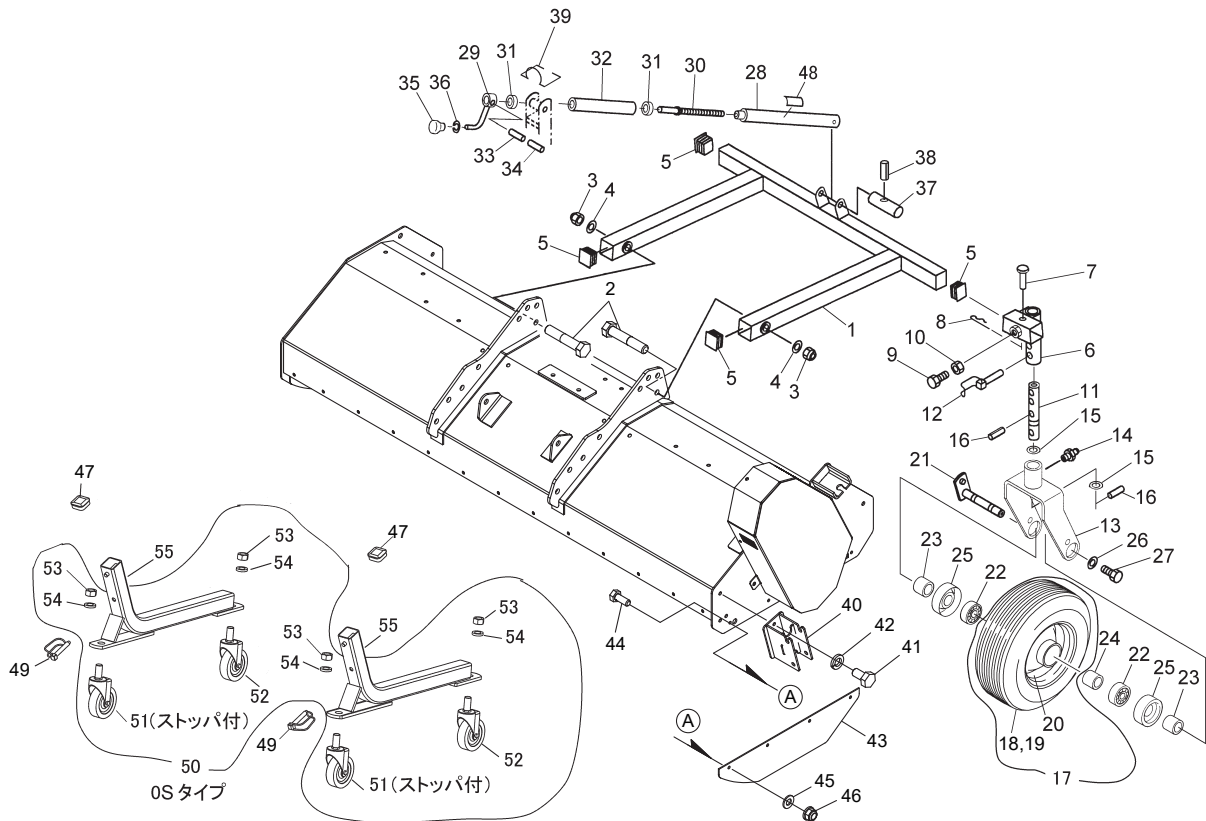
フレーム: 2



15061

見出番号	部品番号	部品名称	個数	備考
1	1665340007	フレームCP ; 1. 4	1	MSM1430(35)
1	1665400007	フレームCP ; 1. 6	1	MSM1630(35)
1	1665420007	フレームCP ; 1. 8	1	MSM1830(35)
2	1665460007	カバーCP ; 1. 4	1	MSM1430(35)
2	1665520007	カバーCP ; 1. 6	1	MSM1630(35)
2	1665550007	カバーCP ; 1. 8	1	MSM1830(35)
3	BX16055	ボルト 10. 9 M16×55	2	
4	NN16	ナイロンナット M16	2	
5	000761100M	ワッシャ ; 16	2	
6	WCL16	サラバネ ケイ M16	2	
7	BX12045	ボルト 10. 9 M12×45	2	
8	067931100M	ワッシャ ; 12	2	
9	WRA12	ヒラザガネ M12	2	
10	WSA12	バネザガネ 3ゴウ M12	2	
11	NZ12	ナット 8 2シュ M12	2	
12	1665890006	ベルトカバーCP	1	
13	BSPZ08020	コガタSWツキボルト 7 M8×20	5	
14	WRA08	ヒラザガネ M8	5	
15	166594000M	プレートCP	1	
16	BSPZ08025	コガタSWツキボルト 7 M8×25	1	
17	WRA08	ヒラザガネ M8	1	
18	166595000M	カバー	1	
19	BSPZ08020	コガタSWツキボルト 7 M8×20	1	
20	080414100M	ワッシャ ; 8	1	
21	1061720000	ラベル : ケイコク 9	1	

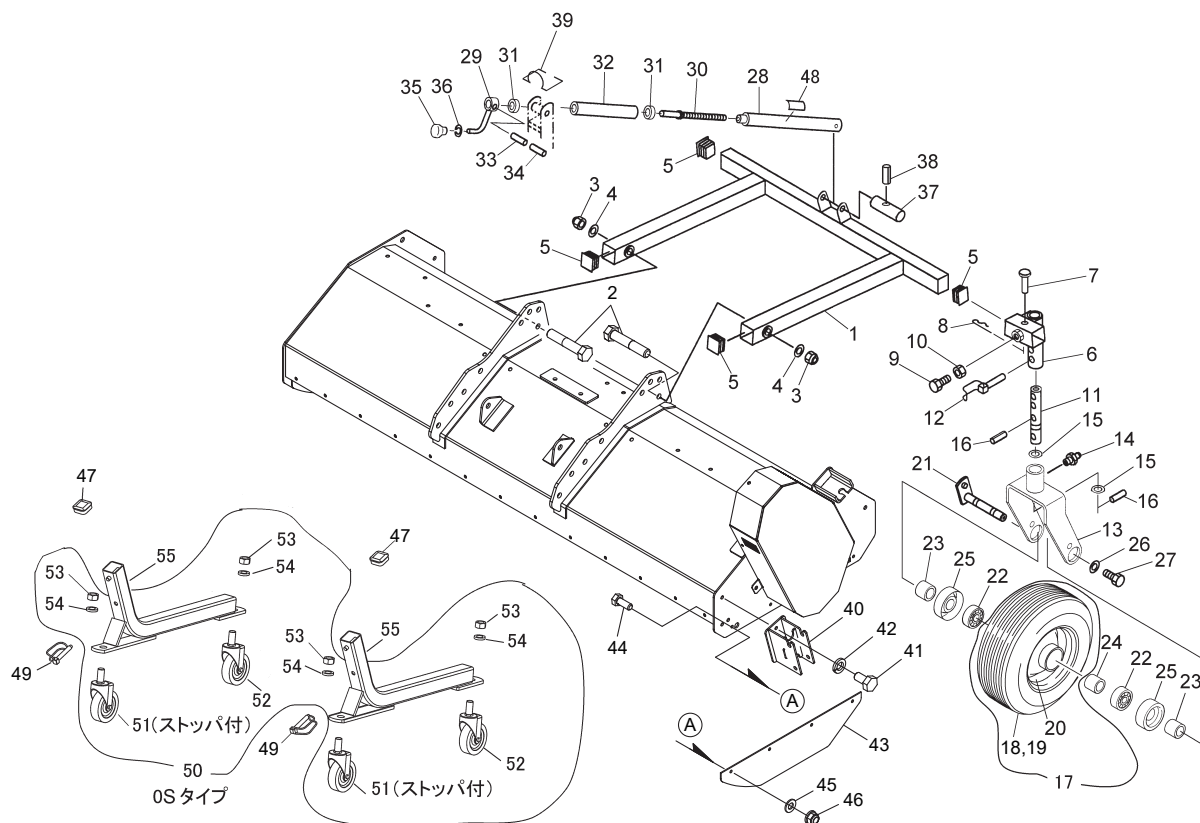
MSM1230(35)・1430(35)・1630(35)・1830(35) フレールモーア
ゲージホイール、スタンド



15062

見出番号	部品番号	部品名称	個数	備考
1	1566050006	ゲージホイールフレームCP	1	
2	156796000M	コガタボルト 7 M16×1.5×90	2	
3	NN16150	ナイロンナット M16×1.5	2	
4	WRA16	ヒラザガネ M16	2	
5	1566110000	ゴム	4	
6	1566160006	ビームエンドCP	2	
7	156617000M	ヒラアタマピン; 10×70	2	
8	156880000M	スナップピン; 10×2.3	2	
9	BSZ10030	コガタボルト 7 M10×30	2	
10	NSZ10	コガタナット 8 2シュ M10	2	
11	156618000M	アジャストバー	2	
12	000453000M	デルタピン; 9	2	
13	1566190006	キャスタCP	2	
14	ONAS6075	グリースニップル A M6×0.75	2	
15	803802000M	カラー; 35×4.5	4	
16	PS100045	スプリングピン 10×45	4	
17	1665870000	タイヤチューブAS; 13×5.00-6-4PR	2	見18~20
18	1664230000	タイヤ; 13×5.00-6-4PR	2	
19	1664590000	チューブ; 13×5.00-6	2	
20	0005040000	ホイール; 3.50×6DC	2	
21	156620000M	ピンCP	2	
22	J6205LLU	ボールベアリング 6205LLU	4	
23	156624000M	カラー; 26.2×26.5	4	
24	089247000M	カラー; 27.6×53	2	
25	045019000M	マキツキボウシキャップ	4	

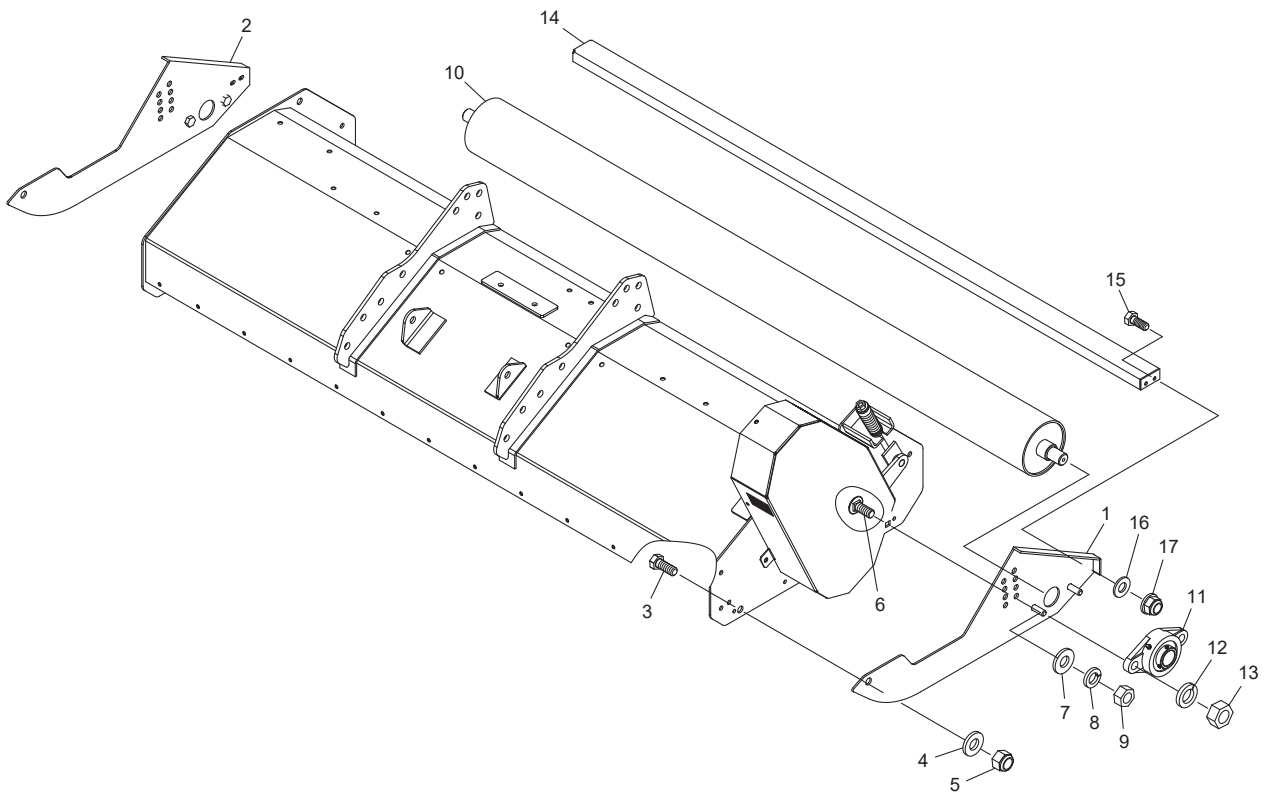
MSM1230(35)・1430(35)・1630(35)・1830(35) フレールモーア
ゲージホイール、スタンド



15062

見出番号	部品番号	部品名称	個数	備考
26	156879000M	ワッシャ ; 10.5 × 4.5	2	
27	156790000M	コガタSWツキボルト 7 M10 × 25	2	
28	1566870006	チョウセツロッドCP ; S	1	
29	156688000M	ハンドルCP	1	
30	156689000M	チョウセツロッドCP	1	
31	1566900000	ベアリング ; オイレス	2	
32	1566910000	パイプ	1	
33	PS060036W	スプリングピン ダブルヨウ 6 × 36	1	
34	PS035036W	スプリングピン ダブルヨウ 3.5 × 36	1	
35	1566920000	アジャストハンドルノブ	1	
36	1566930000	クリップ	1	
37	156694000M	ピン 16 × 50	1	
38	PS040040	スプリングピン 4 × 40	1	
39	156695000M	スプリング	1	
40	1665960006	ブラケットCP	2	
41	BSZ10030	コガタボルト 7 M10 × 30	4	
42	WSA10	バネザガネ 3ゴウ M10	4	
43	1566120006	サイドカバー	2	MSM1230, 1430, 1630, 1830
44	BSZ08020	コガタボルト 7 M8 × 20	8	MSM1230, 1430, 1630, 1830
45	WRA08	ヒラザガネ M8	8	MSM1230, 1430, 1630, 1830
46	NU08	Uナット M8	8	MSM1230, 1430, 1630, 1830
47	1566110000	ゴム	2	
48	1566760000	メモリバン	1	
49	114931000M	デルタピン ; 13	2	
50	157896ASY	キャスタAS ; 100	1	見51~54付

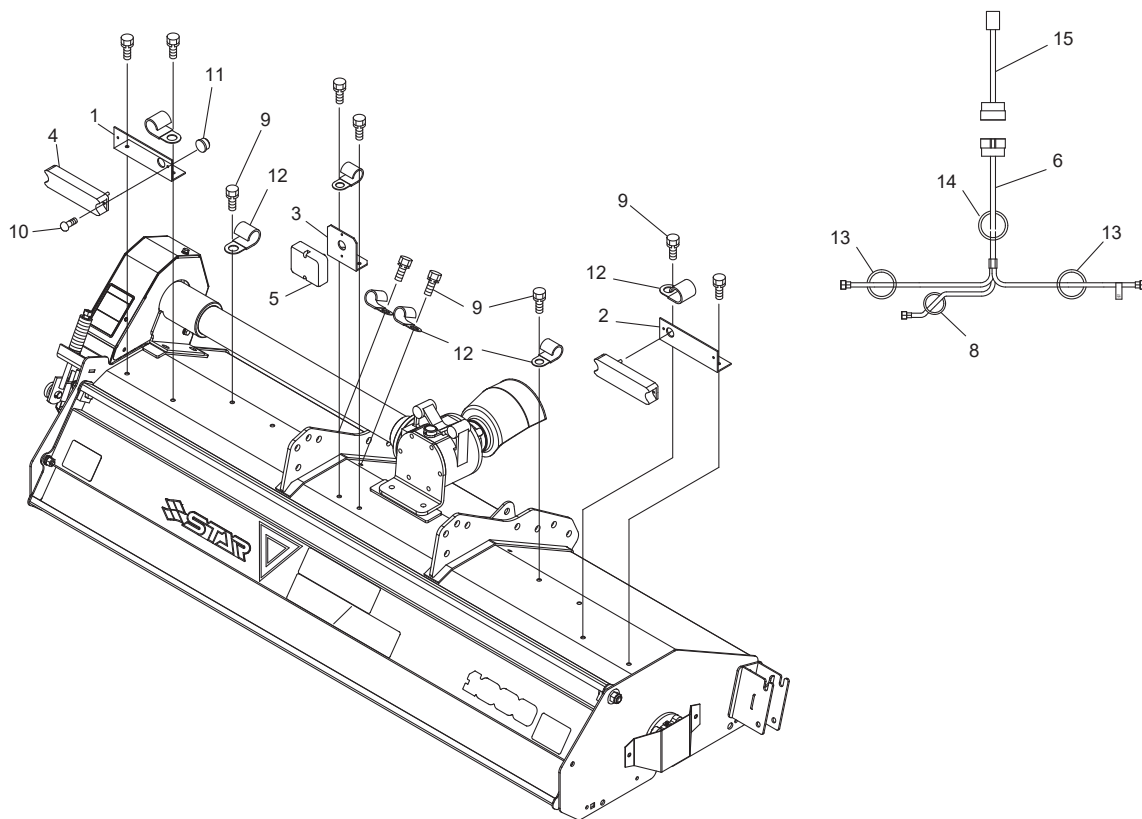
MSM1235・1435・1635・1835 フレールモーア
ゲージローラ



15063

見出番号	部品番号	部品名称	個数	備考
1	1665850006	プレートCP ; L	1	
2	1665860006	プレートCP ; R	1	
3	156786000M	コガタボルト ; M16×1.5×40	2	
4	083995000M	ワッシャ ; 17×4.5	2	
5	NN16150	ナイロンナット M16×1.5	2	
6	000452000M	カクネボルト 8.8 M12×30	2	
7	042783600M	ワッシャ ; 12	2	
8	WSA12	バネザガネ 3ゴウ M12	2	
9	NZ12	ナット 8.2シュ M12	2	
10	1665710006	ローラCP ; 1.2	1	
10	1665750006	ローラCP ; 1.4	1	
10	1665770006	ローラCP ; 1.6	1	
10	1665790006	ローラCP ; 1.8	1	
11	JUCFL206DGB	ベアリングユニット UCFL206DGB	2	
12	WSA14	バネザガネ 3ゴウ M14	4	
13	NZ14	ナット 8.2シュ M14	4	
14	1665810006	スクレーパCP ; 1.2	1	
14	1665820006	スクレーパCP ; 1.4	1	
14	1665830006	スクレーパCP ; 1.6	1	
14	1665840006	スクレーパCP ; 1.8	1	
15	BSZ08025	コガタボルト 7 M8×25	4	
16	080414100M	ワッシャ ; 8	4	
17	NU08	Uナット M8	4	

MSM1230(35)・1430(35)・1630(35)・1830(35) フレールモーア
 トウカキ(オプション)



15064

見出番号	部品番号	部品名称	個数	備考
AS	1660770000	トウカキA s s y ; A F T	1	符号1~14付
1	160270000M	ブラケット ; L	1	
2	160271000M	ブラケット ; R	1	
3	160272000M	ブラケット ; C	1	
4	1601340000	リヤランプ ; カク	2	
5	1601350000	バックランプ ; カク	1	
6	1604531000	コード ; 2 5 0 0 × 2 8 0 0 × 8 5 0	1	
8	ILT150	インシュロックタイ 3 . 5 × 1 5 2	1	
9	BSPZ08016	コガタ S W ツキボルト 7 M 8 × 1 6	14	MSM1230(35),MSM1430(35) は2個不要
10	CP04025	+ナベコネジ M 4 × 2 5	6	
11	NNF04	フランジナイロンナット M 4	6	
12	130496000M	クランプ	11	MSM1230(35),MSM1430(35) は2個不要
13	ILT250	インシュロックタイ 4 . 8 × 2 5 1	5	トップマストに共締め
14	IRF100	リピータイ 7 . 4 × 1 0 0	1	
15	1604031000	ヘンカンハーネス	1	オプション

調 整

S-260608A

千 歳 本 社 066-8555 千 歳 市 上 長 都 1 0 6 1 番 地 2
TEL 0123-26-1123
FAX 0123-26-2412

千 歳 営 業 所 066-8555 千 歳 市 上 長 都 1 0 6 1 番 地 2
TEL 0123-22-5131
FAX 0123-26-2035

豊 富 営 業 所 098-4100 天 塩 郡 豊 富 町 字 上 サ ロ ベ ッ 1 1 9 1 番 地 4 4
TEL 0162-82-1932
FAX 0162-82-1696

帯 広 営 業 所 080-2462 帯 広 市 西 2 2 条 北 1 丁 目 1 2 番 地 4
TEL 0155-37-3080
FAX 0155-37-5187

中 標 津 営 業 所 086-1152 標 津 郡 中 標 津 町 北 町 2 丁 目 1 6 番 2
TEL 0153-72-2624
FAX 0153-73-2540

花 巻 営 業 所 028-3172 岩 手 県 花 巻 市 石 鳥 谷 町 北 寺 林 第 1 1 地 割 1 2 0 番 3
TEL 0198-46-1311
FAX 0198-45-5999

仙 台 営 業 所 984-0032 宮 城 県 仙 台 市 若 林 区 荒 井 5 丁 目 2 1 - 1
TEL 022-353-6039
FAX 022-353-6040

小 山 営 業 所 323-0158 栃 木 県 小 山 市 梁 2 5 1 2 - 1
TEL 0285-49-1500
FAX 0285-49-1560

東 海 営 業 所 485-0081 愛 知 県 小 牧 市 横 内 字 立 野 6 7 8 - 1
TEL 0568-75-3561
FAX 0568-75-3563

岡 山 営 業 所 700-0973 岡 山 県 岡 山 市 北 区 下 中 野 7 0 4 - 1 0 3
TEL 086-243-1147
FAX 086-243-1269

熊 本 営 業 所 861-8030 熊 本 県 熊 本 市 東 区 小 山 町 1 6 3 9 - 1
TEL 096-389-6650
FAX 096-389-6710

都 城 営 業 所 885-1202 宮 崎 県 都 城 市 高 城 町 穂 満 坊 1 0 0 3 - 2
TEL 0986-53-2222
FAX 0986-53-2233