

STAR

バキュームカー

部 品 表

製品コード	K31283	K31284	K31285
型 式	TVC3832-4	TVC3832	TVC3832-6
部品供給型式	UVC3832-01		

製品コード	K31286	K31287	K31288
型 式	TVC5142-4	TVC5142	TVC5142-6
部品供給型式	UVC5142-01		

製品コード	K31289	K31290	K31291
型 式	TVC6842-4	TVC6842	TVC6842-6
部品供給型式	UVC6842-01		

製品コード	K31292	K31293	K31294
型 式	TVC8842-4	TVC8842	TVC8842-6
部品供給型式	UVC8842-01		

ユアツマンホールアタッチメント (TVC8842シリーズ オプション)

製品コード	K31245
型 式	AYM8800

- ・ 部品ご注文の際は、必ず部品供給型式をご連絡ください。
- ・ 補用部品の一部には、まとめ・セット販売のみの部品があります。

株式会社IHIアグリテック

部 品 表

部品のご注文について

1. 部品ご注文の際は、下記項目をご連絡ください。

- ① 製品名
- ② 部品供給型式（型式）
- ③ 部品名称
- ④ 部品番号
- ⑤ 個 数

※ 部品供給型式は部品表表紙および、本体に貼付のネームプレートに表示しています。

2. 個数欄の 、 は、以下のことを表しております。

…シムなど、組み込まれている個数が製品個々により異なる部品

…アッセイ品に含まれる部品で単品では供給しない部品

3. 見出番号が になっているものは、通常部品と違い、納期が長くかかりますので、その都度ご相談させていただきます。

4. 補用部品の一部には、まとめ・セット販売のみの部品があります。ご注文の際はご確認ください。また部品表上、分解されていない部品はセット販売のみの対応とさせていただきます。

※ 部品は改良等により予告なく形状・材質を変更することがあります。

補修部品の供給年限について

補修部品は当社純正部品をお買い求めください。市販類似品をお使いになりますと、機械の不調や性能に影響する場合があります。

この製品の補修用部品の供給年限（期間）は、製造打ち切り後9年です。ただし、供給年限内であっても、特殊部品については納期などをご相談させていただきます場合もあります。

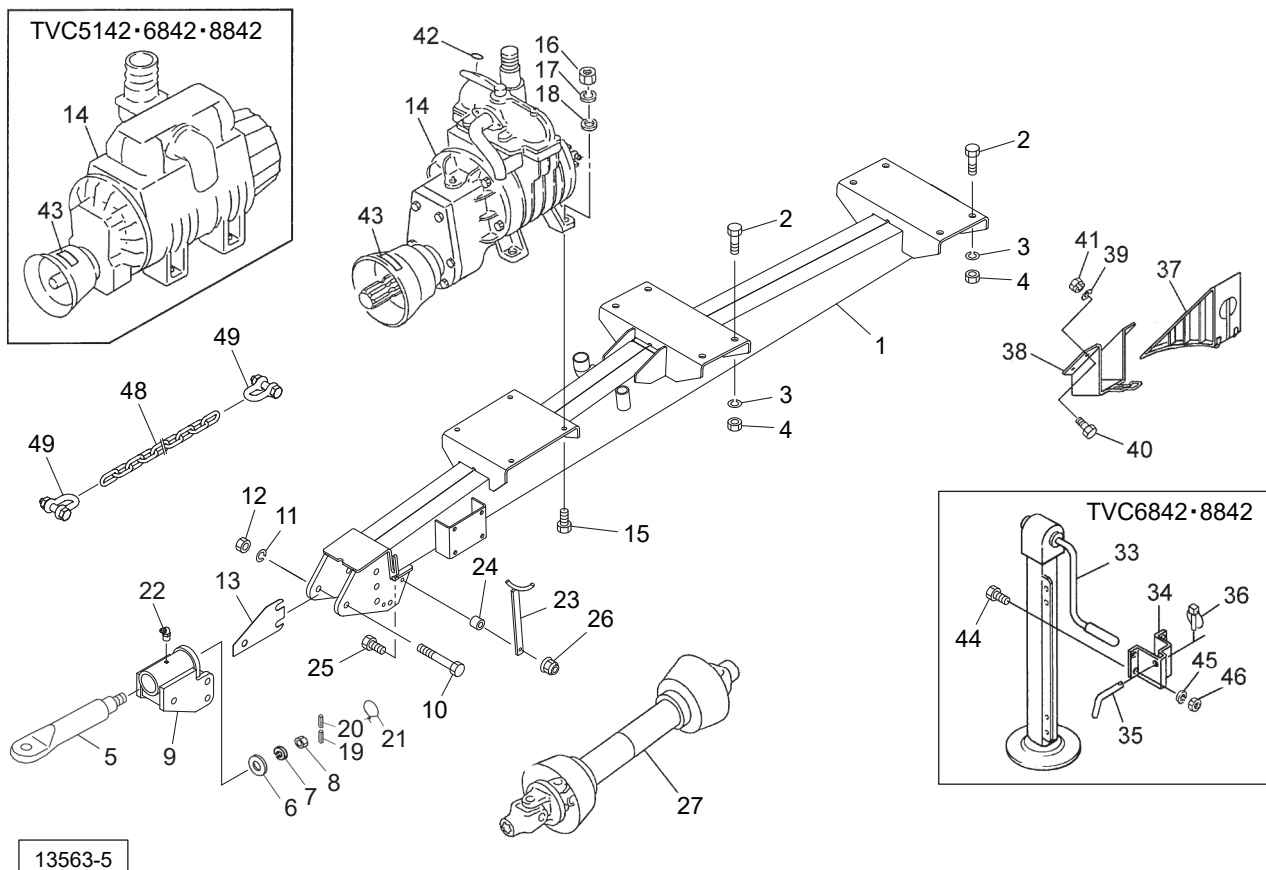
補修部品の供給は原則的には上記の供給年限で終了しますが、供給年限経過後であっても、部品供給のご要請があった場合は納期および価格についてご相談させていただきます。

保証について

機械の改造は故障の原因となりますので、行わないでください。

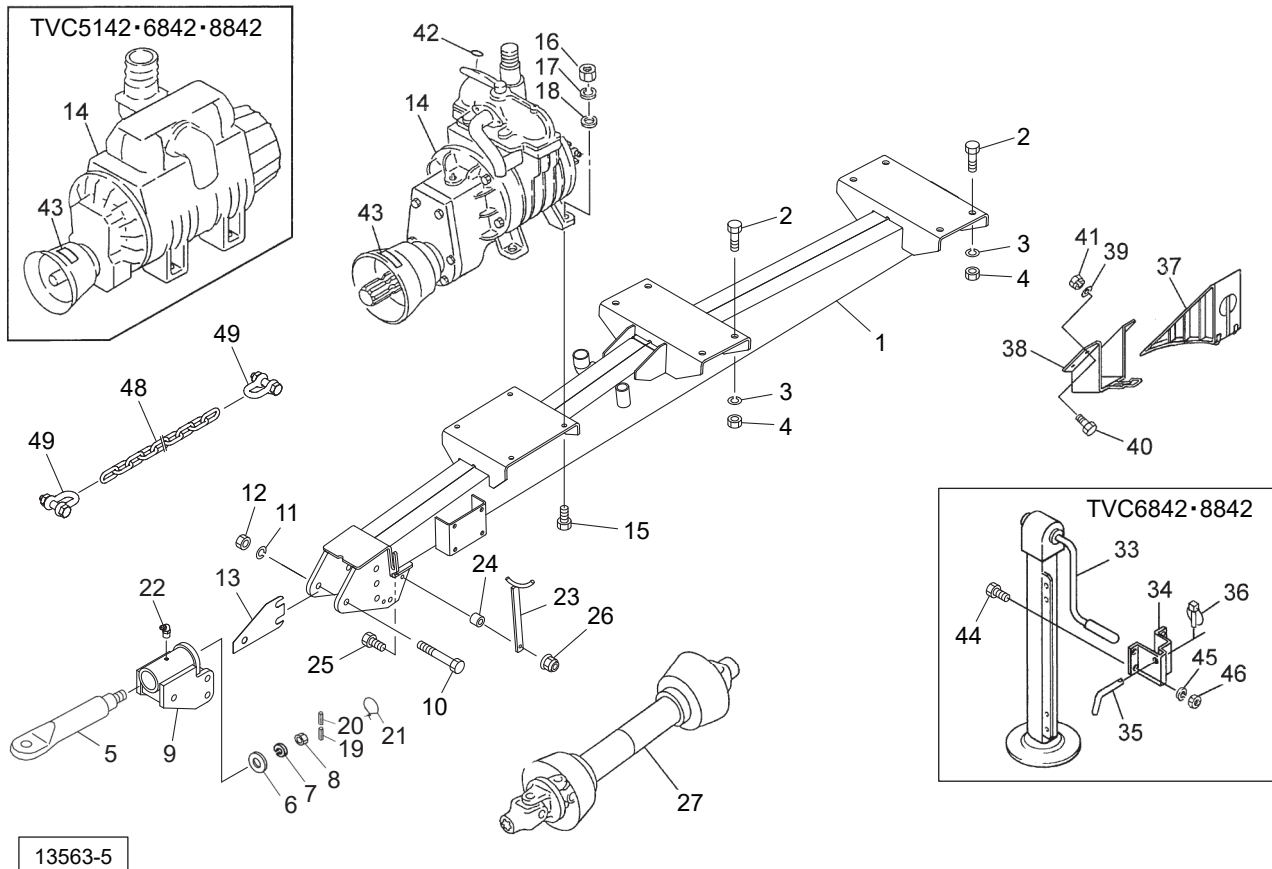
改造した場合や取扱説明書に述べられた正しい使用目的と異なる場合は、保証の対象外になりますのでご注意ください。

TVC3832・5142・6842・8842 バキュームカー
ドローバ・スタンド・ポンプ・ホイールロック



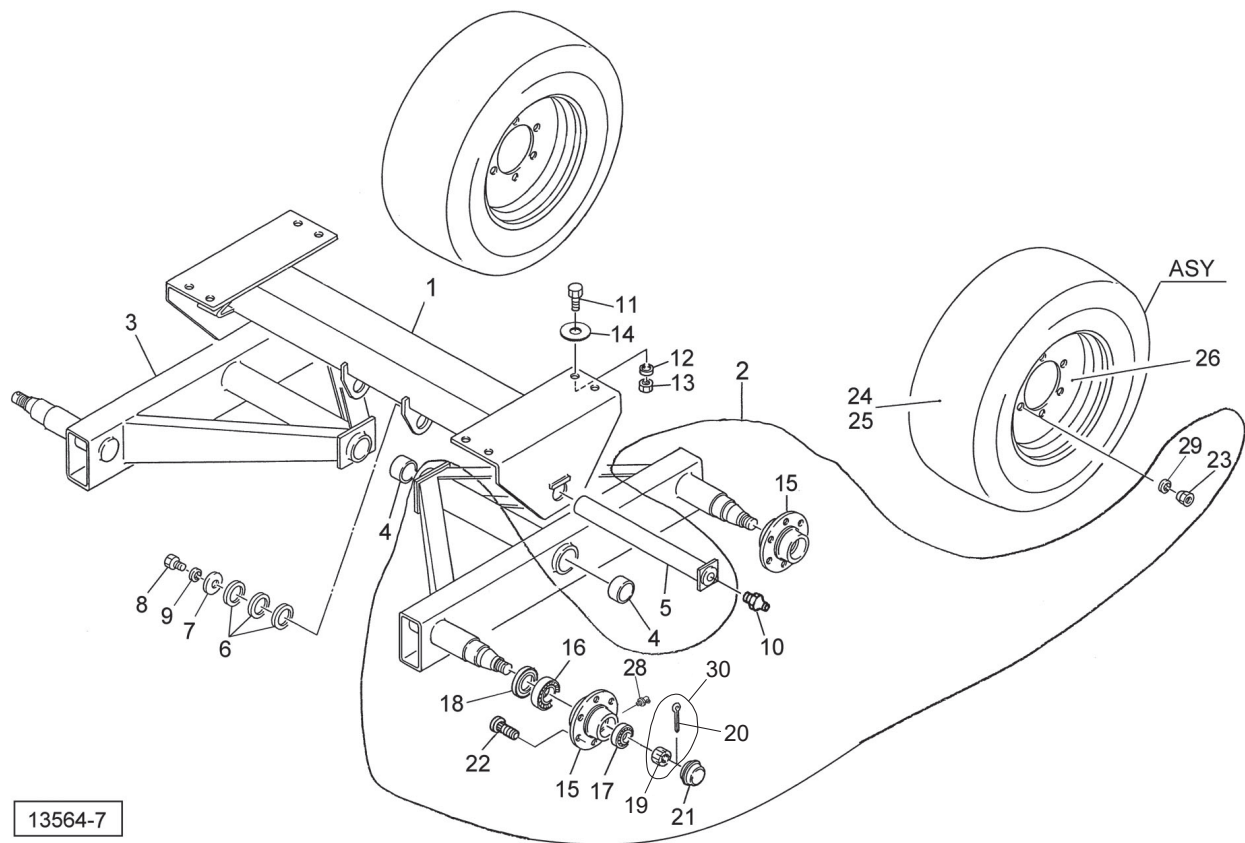
見出番号	部品番号	部品名称	個数	備考
1	1647960004	ドローバCP ; 5 1 0 0	1	TVC3832, 5142
1	1648010004	ドローバCP ; 8 8 0 0	1	TVC6842, 8842
2	BZ20050	ボルト 8. 8 M20×50	8	
3	WSA20	バネザガネ 3ゴウ M20	8	
4	NZ20	ナット 8 2シュ M20	8	
5	1630380000	ヒッチカンA s s y ; H	1	見6~8, 19~21付
6	155618000M	プレート	1	
7	WS36	バネザガネ 2ゴウ M36	1	
8	NZA36	ナット 8 1シュ M36	1	
9	1560090004	ヒッチCP	1	
10	BZ20170	ボルト 8. 8 M20×170	3	TVC3832, 5142
10	BZ20180	ボルト 8. 8 M20×180	3	TVC6842, 8842
11	WSA20	バネザガネ 3ゴウ M20	3	
12	NZ20	ナット 8 2シュ M20	3	
13	1438100000	シム ; 1. 2	1	
14	082361300F	ポンプ ; 6 5 0 0ガタ	1	TVC3832
14	150633100F	ポンプ ; STAR60	1	TVC5142, 6842
14	148480000F	ポンプ ; STAR72	1	TVC8842
15	BZ14050	ボルト 8. 8 M14×50	4	
16	NZ14	ナット 8 2シュ M14	4	
17	WSA14	バネザガネ 3ゴウ M14	4	
18	072968100M	ワッシャ ; 14	4	
19	PS080050W	スプリングピン ダブルヨウ 8×50	1	
20	PS050050W	スプリングピン ダブルヨウ 5×50	1	
21	1530830000	ハリガネ ; φ2×160	1	

TVC3832・5142・6842・8842 バキュームカー
ドローバ・スタンド・ポンプ・ホイールロック



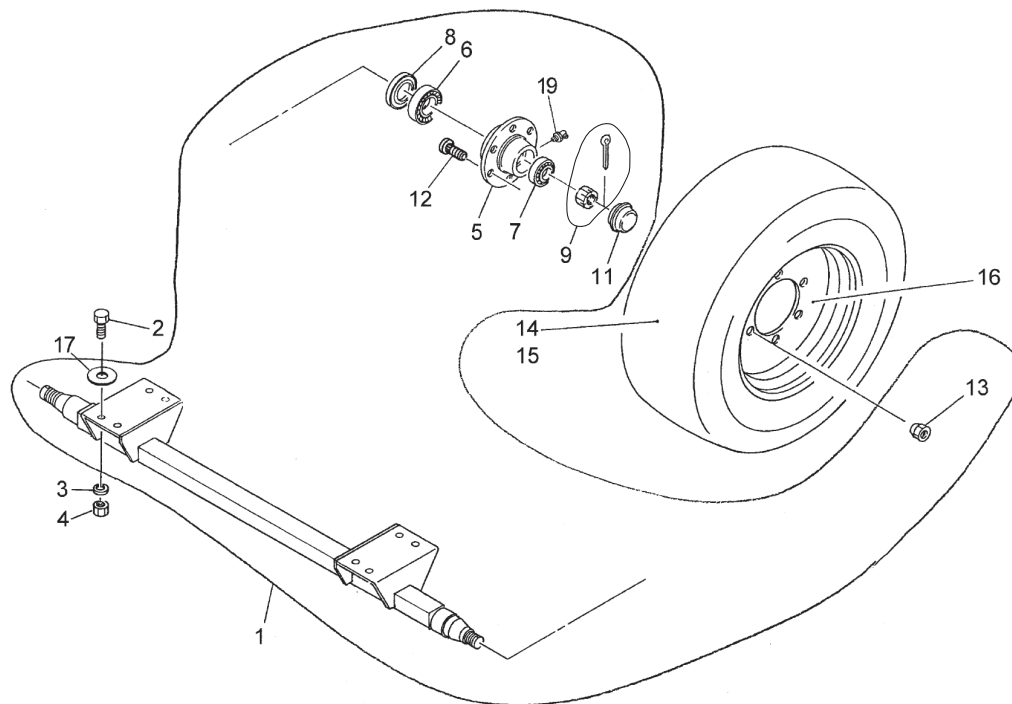
見出番号	部品番号	部品名称	個数	備考
22	ONBS1	グリースニップル B PT1/8	1	
23	082937100M	ジョイントスタンドCP	1	
24	093723000M	カラー; 10.5×17	1	
25	BSZ10055	コガタボルト 7 M10×55	1	
26	NNF10	フランジナイロンナット M10	1	
27	JWM075ASY	パワージョイント WM-75	1	
33	1130750004	スタンドCP	1	TVC6842, 8842
34	1130780004	ブラケットCP	1	TVC6842, 8842
35	044615100M	ウィンドローゲージピン	1	TVC6842, 8842
36	000739000M	リンチピン; 9	1	TVC6842, 8842
37	1027371000	ホイールロック	2	
38	1028890000	キャリア	2	
39	044097200M	ワッシャ; 8	8	
40	BSZ08016	コガタボルト 7 M8×16	8	
41	NSP08	コガタスプリングナット 4 M8	8	
42	0318720000	キュウハイシジラベル	1	
43	0889770000	ラベル; 450~500rpm	1	
44	BZ12030	ボルト 8.8 M12×30	4	TVC6842, 8842
45	WSA12	バネザガネ 3ゴウ M12	4	TVC6842, 8842
46	NZ12	ナット 8.2シュ M12	4	TVC6842, 8842
48	162310000M	リンクチェーン 8×38P×40L	1	TVC3832, 5142
48	162584000M	リンクチェーン 10×40P×38L	1	TVC6842
48	162782000M	リンクチェーン; 13×80P×25L	1	TVC8842
49	1623090000	シャックル; TS-1.7t	2	TVC3832, 5142, 6842
49	1627830000	シャックル; TS-2.5t	2	TVC8842

TVC5142・6842・8842 バキュームカー
シャジク・タイヤ



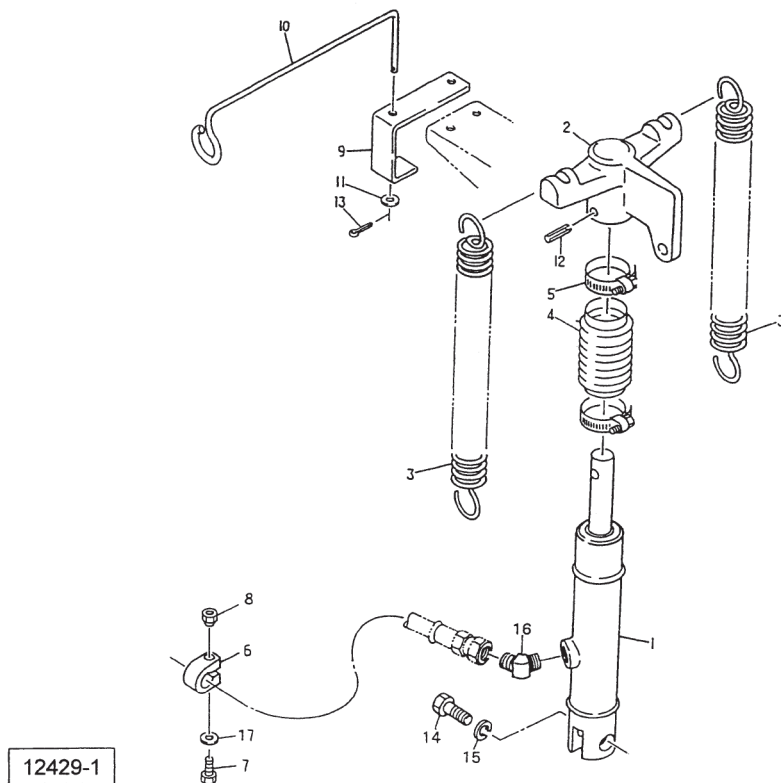
見出番号	部品番号	部品名称	個数	備考
1	1044401004	シャジクCP	1	TVC5142, 6842
1	1320810004	シャジクCP	1	TVC8842
2	1599250004	ハブツキシシャジクCP ; 980L	1	TVC5142
2	1335831004	ハブツキシシャジクCP ; 1080L	1	TVC6842
2	1341631004	ハブツキシシャジクCP ; 1160L	1	TVC8842
3	1599260004	ハブツキシシャジクCP ; 980R	1	TVC5142
3	1335841004	ハブツキシシャジクCP ; 1080R	1	TVC6842
3	1341641004	ハブツキシシャジクCP ; 1160R	1	TVC8842
4	0730921000	メタル	4	
5	0754683004	ピンCP	2	
6	066208100M	ワッシャ ; 51×3.2	6	
7	128113000M	ワッシャ ; 21×65	2	
8	BZ20045	ボルト 8.8 M20×45	2	
9	WSA20	バネザガネ 3ゴウ M20	2	
10	ONAS1	グリースニップル A PT1/8	2	
11	BZ16055	ボルト 8.8 M16×55	8	
12	WSA16	バネザガネ 3ゴウ M16	8	
13	NZ16	ナット 8.2シュ M16	8	
14	083995000M	ワッシャ ; 17×4.5	8	
15	ZP61L6NA005	ハブ ; 90×120	4	TVC5142
15	YX323135TS	ハブ	4	TVC6842
15	YX323128TI	ハブ	4	TVC8842
16	J30213	テーパベアリング ; 30213	4	TVC5142, 6842
16	J32215	テーパベアリング ; 32215	4	TVC8842

TVC3832 バキュームカー
シャジク・タイヤ



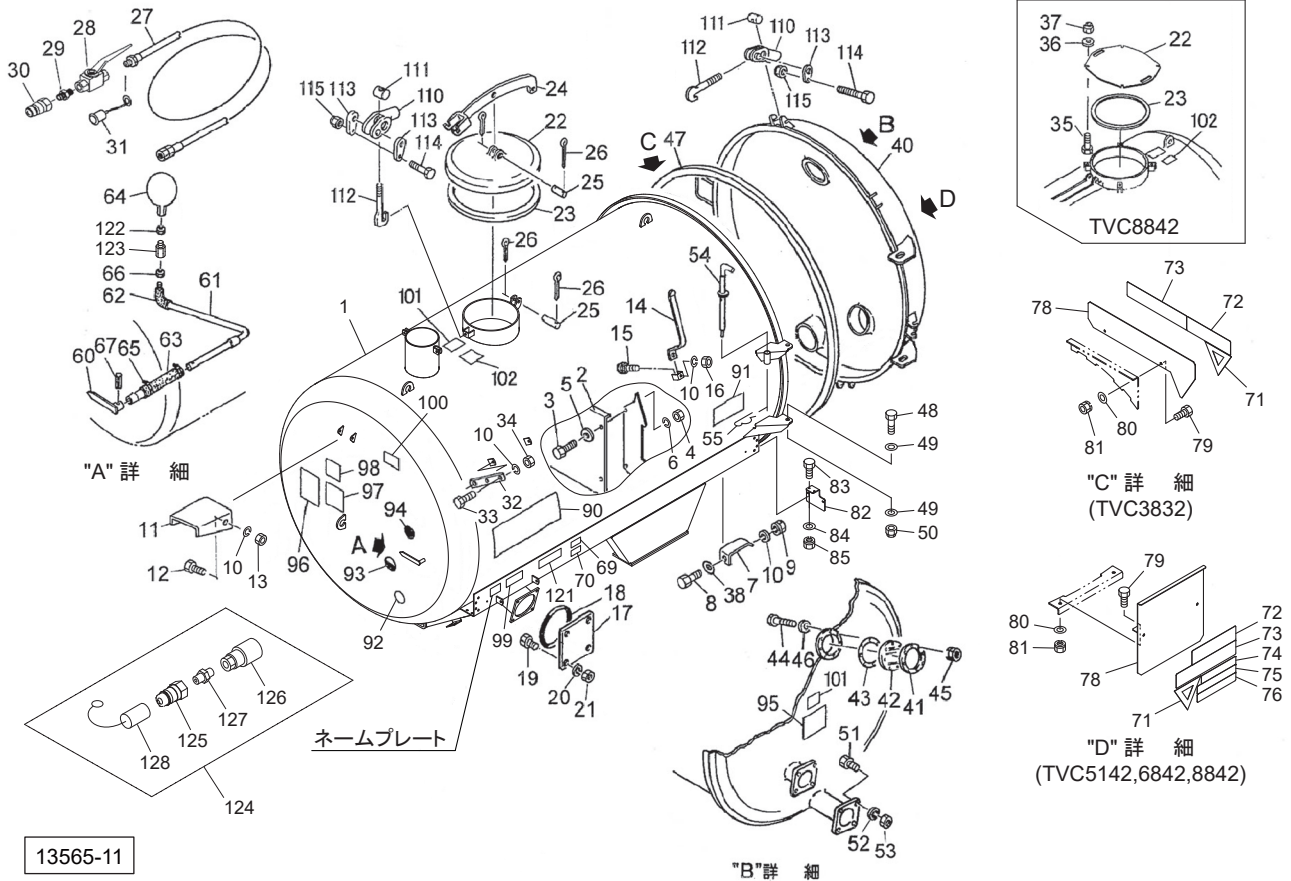
13572-4

見出番号	部品番号	部品名称	個数	備考
1	1600010004	ハブツキシヤジクCP	1	
2	BZ16050	ボルト 8.8 M16×50	8	
3	WSA16	バネザガネ 3ゴウ M16	8	
4	NZ16	ナット 8 2シュ M16	8	
5	ZP61L6NA005	ハブ; F90×120	2	
6	J30213	テーパベアリング; 30213	2	
7	J32210	テーパベアリング; 32210	2	
8	ZP5411201	シールワッシャ; 65×120	2	
9	ZP9RDF3960	キャッスルナット M39×1.5 (ワリピンツキ)	2	
11	ZP56109003	キャップ; 90	2	
12	ZP57118B1	ボルト M18×1.50	12	
13	159922000M	ホイールナット; M18×1.5	12	
14	1436160000	タイヤ; 13.0/75-16-10PR	2	
15	1419080000	バルブ	2	
16	1437430000	ホイール; 11×16	2	
ASY	1436151000	タイヤクミ; 13.0/75-16-10PR TL	2	
17	083995000M	ワッシャ; 17×4.5	8	
19	ZP98608A2	グリースニップル	2	



見出番号	部品番号	部品名称	個数	備考
1	0820284206	シリンダ ; φ 20 × 100 ST	1	
2	0820290004	アーム	1	
3	082030000M	スプリング	2	
4	0643560000	ブーツ	1	
5	000444000M	ジザイクランプ ; 50	2	
6	0721830000	クリップ	3	
7	BSZ08055	コガタボルト 7 M8 × 5.5	3	
8	NNF08	フランジナイロンナット M8	3	
9	082140000M	ブラケット	1	
10	071615200M	ホースウケ	1	見13付
11	WRA10	ヒラザガネ M10	1	
12	PS080040	スプリングピン ; 8 × 40	1	
13	PC032016	ワリピン ; 3.2 × 16	1	
14	BZ12045	ボルト 8.8 M12 × 45	1	
15	WSA12	バネザガネ 3ゴウ M12	1	
16	1035-04	ホースエルボ 45 PF 1/4 × PT 1/4	1	
17	WRA08	ヒラザガネ M8	3	

TVC3832・5142・6842・8842 バキュームカー
 タンク・ハッチ・ゲージ・フック



13565-11

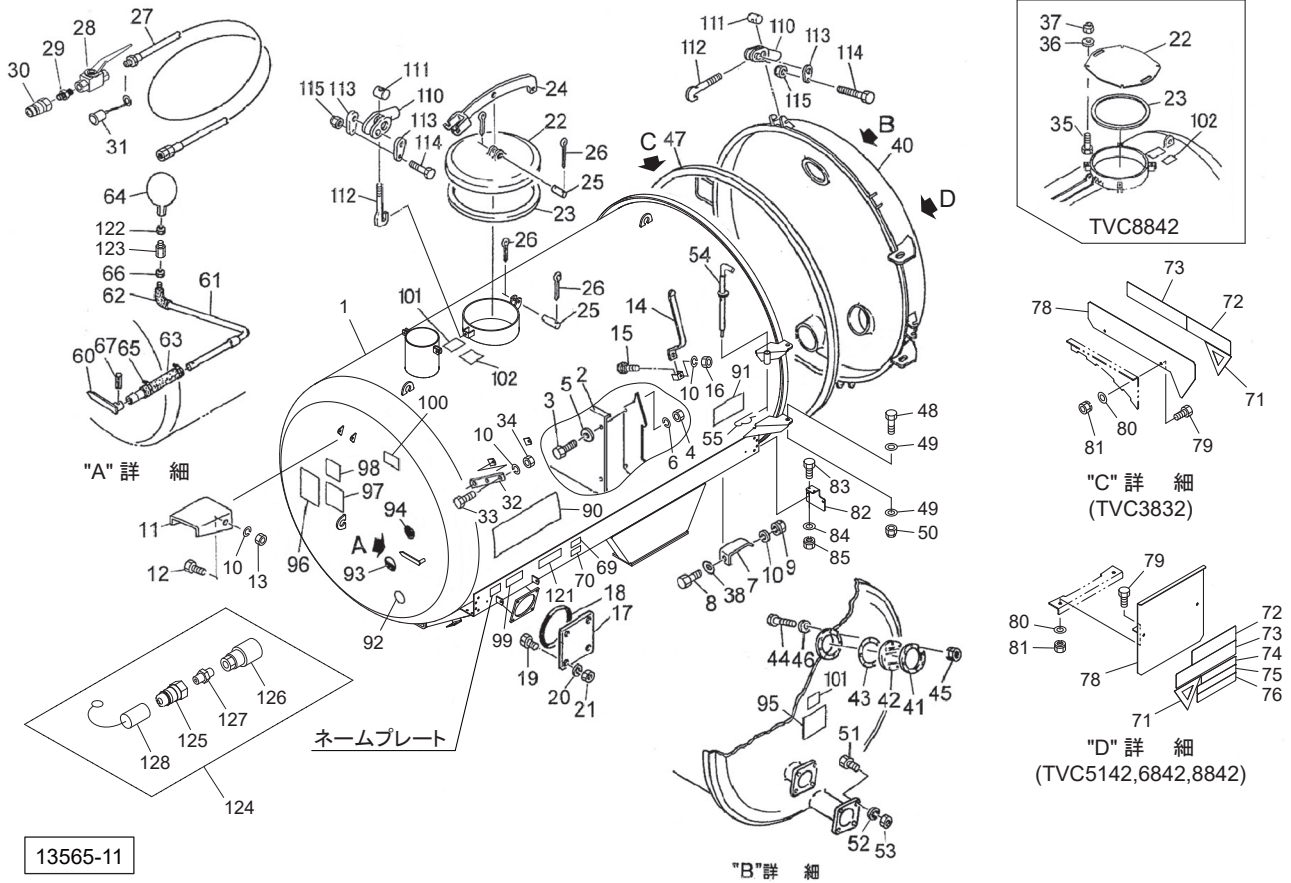
見出番号	部品番号	部品名称	個数	備考
1	132116300M	タンクCP ; 3800	1	TVC3832, 供給不可
1	132110200M	タンクCP ; 5100	1	TVC5142, 供給不可
1	132105300M	タンクCP ; 6800	1	TVC6842, 供給不可
1	132059400M	タンクCP ; 8800	1	TVC8842, 供給不可
2	082013200M	プレート	1	TVC3832
2	142336000M	プレート	1	TVC5142, 6842, 8842
3	BC10025	ボルト ステン M10×25	4	TVC3832
3	BC12030	ボルト ステン M12×30	4	TVC5142, 6842, 8842
4	NS10	ナット ステン 1シュ M10	4	TVC3832
4	NS12	ナット ステン 1シュ M12	4	TVC5142, 6842, 8842
5	WRS10	ヒラザガネ ステン M10	4	TVC3832
5	WRS12	ヒラザガネ ステン M12	4	TVC5142, 6842, 8842
6	WSS10	バネザガネ ステン 2ゴウ M10	4	TVC3832
6	WSS12	バネザガネ ステン 2ゴウ M12	4	TVC5142, 6842, 8842
7	132094000M	ハッチガイド	1	
8	BSZ10030	コガタボルト 7 M10×30	1	
9	NSZ10	コガタナット 8 2シュ M10	1	
10	WSA10	バネザガネ 3ゴウ M10	11	
11	1292010004	チャンネル	1	TVC3832, 5142, 6842
11	0839902000	チャンネル	1	TVC8842
12	BSZ10025	コガタボルト 7 M10×25	2	
13	NSZ10	コガタナット 8 2シュ M10	2	
14	104511000M	ブラケット	4	
15	BSZ10030	コガタボルト 7 M10×30	4	
16	NSZ10	コガタナット 8 2シュ M10	4	
17	0820140004	キャップ	2	

TVC3832・5142・6842・8842 バキュームカー
タンク・ハッチ・ゲージ・フック

見出番号	部品番号	部品名称	個数	備考
18	ORG155	Oリング G-155	2	
19	BZ12035	ボルト 8.8 M12×35	8	
20	WSA12	バネザガネ 3ゴウ M12	8	
21	NZ12	ナット 8.2シュ M12	8	
22	0820582004	サブマンホールキャップ	1	TVC3832, 5142, 6842
22	1322160004	プレート	1	TVC8842
23	0820590000	パッキン; 326	1	TVC3832, 5142, 6842
23	1130660000	パッキン; 522	1	TVC8842
24	0820601004	キャップサポートCP	1	TVC3832, 5142, 6842
25	082033000M	ピン; 15×61	2	TVC3832, 5142, 6842
26	PC032032	ワリピン 3.2×32	4	TVC3832, 5142, 6842
27	KH0408000AP	ユアツホース 1/4×8000 1-4	1	TVC3832, 5142
27	KH0409000AP	ユアツホース 1/4×9000 1-4	1	TVC6842, 8842
28	0009830000	ストップバルブ; 1/4	1	
29	2083-08-04	ニップル PT1/2×1/4	1	
30	CLF40M	カプラ オス PT1/2	1	
31	0007781000	カプラキャップ; 1/2	1	
32	106933000M	プレート ユニクロメッキ	2	TVC3832
33	BSZ10025	コガタボルト 7 M10×25	4	TVC3832
34	NSZ10	コガタナット 8.2シュ M10	4	TVC3832
35	BZ16070	ボルト 8.8 M16×70	4	TVC8842
36	000761100M	ワッシャ; 16	4	TVC8842
37	NN16	ナイロンナット M16	4	TVC8842
38	044098500M	ワッシャ; 10	1	
40	082064700M	カガミCP; 1300	1	TVC3832
40	104388300M	カガミCP; 1500	1	TVC5142, 6842, 8842
41	0650811004	プレート	1	
42	0650821000	レベルゲージ	1	
43	0650832000	ガasket	1	
44	BC08045	ボルトステン M8×45	8	
45	NSP08	コガタスプリングナット 4 M8	8	
46	WRAL08	ヒラザガネ アルミ M8	8	
47	0820650000	パッキン; 1300	1	TVC3832
47	1045100000	パッキン; 1500	1	TVC5142, 6842, 8842
48	BZ20060	ボルト 8.8 M20×60	2	
49	WRA20	ヒラザガネ M20	4	
50	NN20	ナイロンナット M20	2	
51	BZ12035	ボルト 8.8 M12×35	4	
52	WSA12	バネザガネ 3ゴウ M12	4	
53	NZ12	ナット 8.2シュ M12	4	
54	064143500M	レバーCP	1	
55	000088100M	ベータピン; 19×3	1	
60	073037200L	ゲージCP	1	
61	081935000M	アームCP	1	
62	0646580000	ビニールチューブ	1	
63	0586541000	ゴムチューブ	1	
64	1640061000	ゲージフロートAssy	1	※, 見122, 123付
65	8017910000	ジザイバンド; 25	2	

※交換時はネジ部にネジロック塗布のこと

TVC3832・5142・6842・8842 バキュームカー
タンク・ハッチ・ゲージ・フック

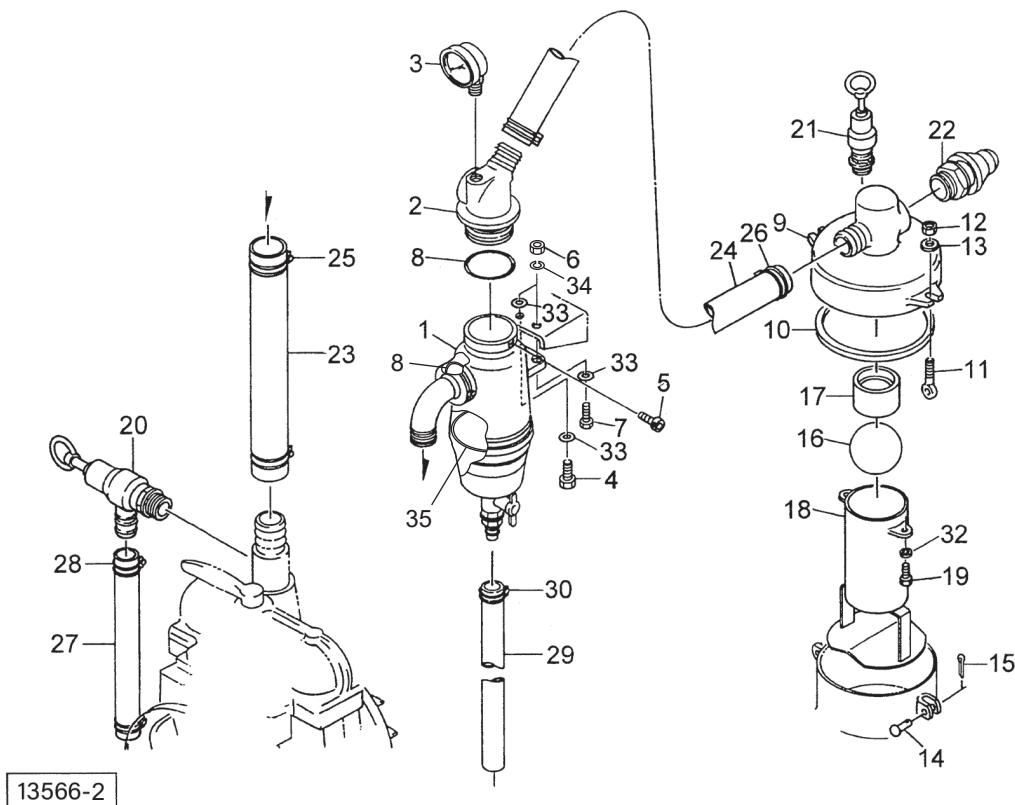


見出番号	部品番号	部品名称	個数	備考
66	NZ12	ナット 8 2シュ M12	1	
67	PS050020	スプリングピン; 5×20	1	
69	1511830000	ラベル; ケイコク 270	1	
70	1623480000	ラベル; セイソウ	1	
71	1600840000	ラベル; セイゲンヒョウシキ	1	
72	1601500000	ラベル; ウンコウソクド	1	
73	1601510000	ラベル; 15 km/h	1	
74	1643580000	ラベル; セキサイブッピン フンニョウ	1	TVC5142, 6842, 8842
75	1643620000	ラベル; セキサイリョウ 5100	1	TVC5142
75	1633230000	ラベル; セキサイリョウ 6800	1	TVC6842
75	1629850000	ラベル; セキサイリョウ 8800	1	TVC8842
76	1643690000	ラベル; セキサイヨウセキ 5100	1	TVC5142
76	1643700000	ラベル; セキサイヨウセキ 6800	1	TVC6842
76	1643710000	ラベル; セキサイヨウセキ 8800	1	TVC8842
78	164783000M	プレート	1	TVC3832
78	164784000M	プレートCP	1	TVC5142, 6842, 8842
79	BSZ08025	コガタボルト 7 M8×25	2	
80	044097200M	ワッシャ; 8	2	
81	NSP08	コガタスプリングナット 4 M8	2	
82	164810000M	ブラケット; カゼイヒョウシキ	1	
83	BSZ08025	コガタボルト 7 M8×25	1	
84	044097200M	ワッシャ; 8	1	
85	NSP08	コガタスプリングナット 4 M8	1	

TVC3832・5142・6842・8842 バキュームカー
タンク・ハッチ・ゲージ・フック

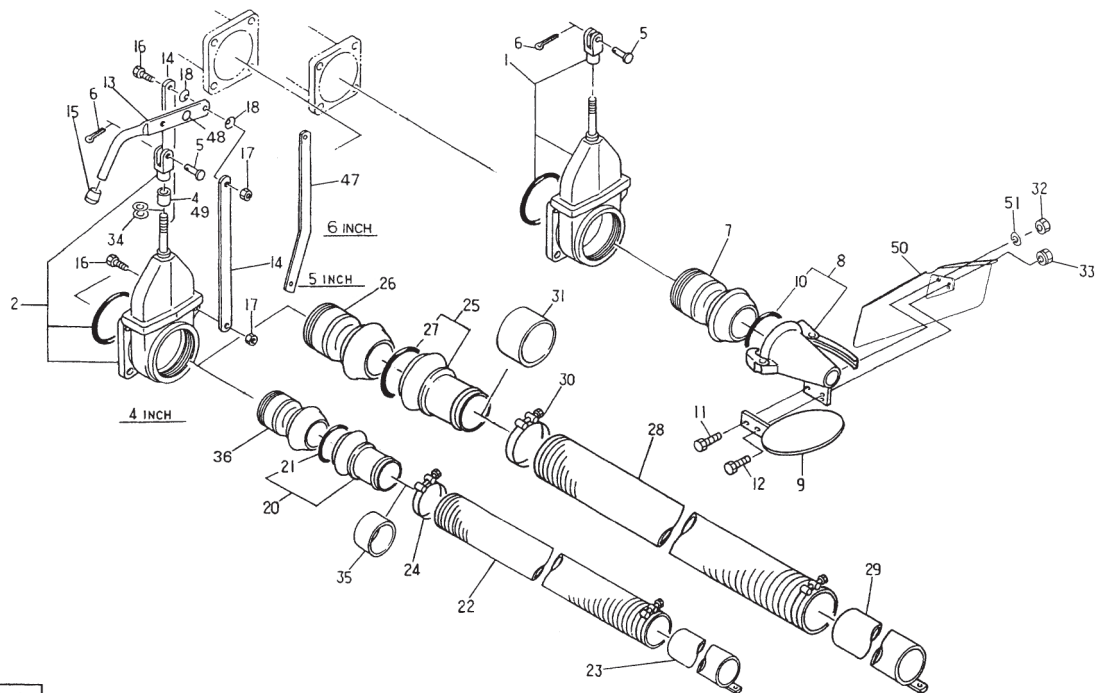
見出番号	部品番号	部品名称	個数	備考
90	1339090000	STARマークラベル; 80 (シンボルツキ)	2	TVC3832, 5142
90	1341430000	STARマークラベル; 160 (シンボルツキ)	2	TVC6842, 8842
91	1321290000	ラベル; 3800	2	TVC3832
91	1324600000	ラベル; 5100	2	TVC5142
91	1321280000	ラベル; 6800	2	TVC6842
91	1321270000	ラベル; 8800	2	TVC8842
92	1068110000	マーク; エキメン-1	1	
93	1068120000	マーク; エキメン-2	1	
94	1068130000	マーク; エキメン-3	1	
95	0585411000	チュウイマーク	1	
96	0641622000	チュウイラベル	1	
97	0355760000	ポンプキュウユラベル	1	
98	0755540000	アンゼンベンチュウイラベル	1	
99	1511380000	ラベル; ケイコク 225	1	
100	1061641000	ラベル; ケイコク 1	1	
101	1064600000	ラベル; ケイコク 46	2	
102	0835930000	チュウイマーク; マンホール	1	
110	081923000M	レバー	10	TVC3832
110	081923000M	レバー	13	TVC5142, 6842
110	081923000M	レバー	12	TVC8842
111	081922000M	コマ	10	TVC3832
111	081922000M	コマ	13	TVC5142, 6842
111	081922000M	コマ	12	TVC8842
112	058593000M	フックボルト	10	TVC3832
112	058593000M	フックボルト	13	TVC5142, 6842
112	058593000M	フックボルト	12	TVC8842
113	081924000M	プレート	20	TVC3832
113	081924000M	プレート	26	TVC5142, 6842
113	081924000M	プレート	24	TVC8842
114	BSZ08080	コガタボルト 7 M8×80	10	TVC3832
114	BSZ08080	コガタボルト 7 M8×80	13	TVC5142, 6842
114	BSZ08080	コガタボルト 7 M8×80	12	TVC8842
115	NSP08	コガタスプリングナット 4 M8	10	TVC3832
115	NSP08	コガタスプリングナット 4 M8	13	TVC5142, 6842
115	NSP08	コガタスプリングナット 4 M8	12	TVC8842
121	1579810000	ラベル; タイヤクウキアツ 294	1	TVC3832
121	1579790000	ラベル; タイヤクウキアツ 280	1	TVC5142
121	1579800000	ラベル; タイヤクウキアツ 304	1	TVC6842
121	1579940000	ラベル; タイヤクウキアツ 294	1	TVC8842
122	NSZ08	コガタナット 8 2シュ M8	1	
123	1634220000	アダプタCP	1	
124	1643010000	ヘンカンカプラ Assy; 3/8オス・1/2メス	1	オプション 見125~128 Assy
125	CLF30M	カプラ オス PT 3/8	1	オプション
126	CLF40F	カプラ メス PT 1/2	1	オプション
127	2083-08-06	ニップル PT 1/2×PT 3/8	1	オプション
128	0007761000	カプラキャップ; 3/8	1	オプション

TVC3832 バキュームカー
アンゼンソウチ・ホース



見出番号	部品番号	部品名称	個数	備考
1	0976822000	サイホンバルブ ; 60	1	見8、35付
2	0976840004	45° パンチニップル	1	
3	0318901000	レンセイケイ ; PT 3/8	1	
4	BSZ10040	コガタボルト 7 M10×40	1	
5	BH08016	ロッククアナボルト ; M8×16	2	
6	NSZ10	コガタナット 8 2シュ M10	2	
7	BSZ10045	コガタボルト 7 M10×45	1	
8	0976900000	Oリング	2	
9	0819310004	マンホールキャップ ; 45	1	
10	0819320000	パッキン ; φ200	1	
11	024049000M	アイボルト	2	
12	NZ12	ナット 8 2シュ M12	2	
13	042783600M	ワッシャ ; 12	2	
14	058671100M	ピン ; 10×29	2	
15	PC032016	ワリピン 3.2×16	2	
16	0586832000	ストップボール	1	
17	0820340000	ボールウケ	1	
18	095707000M	パイプCP	1	
19	BC10020	ボルト ステン M10×20	2	
20	1067360000	アツリョクベン ; 1-1/2"	1	
21	1067340000	アツリョクベン ; 1"	1	
22	0755934000	シンクウベン ; 1 1/2"	1	
23	0834240000	ホース ; 60	1	
24	0977990000	ホース ; 45	1	
25	HB075	ワイヤクランプ 75	2	

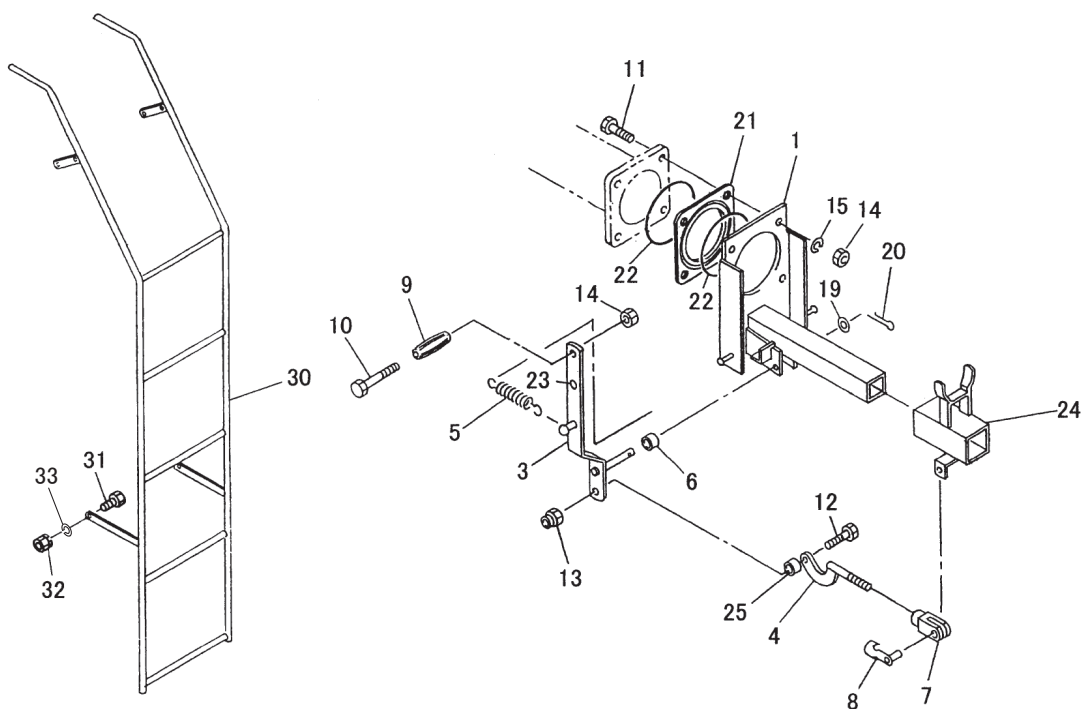
TVC3832・5142・6842・8842 バキュームカー
 サンプ・サクシオンホース



13568-3

見出番号	部品番号	部品名称	個数	備考
1	0756172000	バルブ ; 4" (Oリング、フォークエンド付)	1	
2	0756172000	バルブ ; 4" (Oリング、フォークエンド付)	1	4インチ用
2	0758332000	バルブ ; 5" (Oリング、フォークエンド付)	1	5インチ用
2	1045161000	バルブ ; 6" (Oリング、フォークエンド付)	1	6インチ用
4	075946300M	パイプ	1	4インチ用
4	075947300M	パイプ	1	5インチ用
4	106718000M	パイプ	1	6インチ用
5	000055200M	ピン ; B 1 0 × 3 5	2	
6	PC032016	ワリピン ; 3. 2 × 1 6	2	
7	075831100M	カップリング ; 4"	1	
8	076453100M	サンプノズル ; 4"	1	見10付
9	075828000M	サンプザラCP	1	
10	0758290000	Oリング ; 4"	1	
11	BSZ10030	コガタボルト 7 M 1 0 × 3 0	1	
12	BSZ08030	コガタボルト 7 M 8 × 3 0	1	
13	065113100M	レバー	1	4, 5インチ用
13	104439000M	レバー	1	6インチ用
14	075949100M	プレート	2	4, 5インチ用
15	0006880000	ニギリ ; 2 0	1	
16	BSZ10040	コガタボルト 7 M 1 0 × 4 0	2	
17	NNF10	ブランチナイロンナット M 1 0	2	
18	WCR1L10	サラバネザガネ 1 シュケイ M 1 0	2	
20	104474100M	アダプタ ; 4"	1	4インチ用

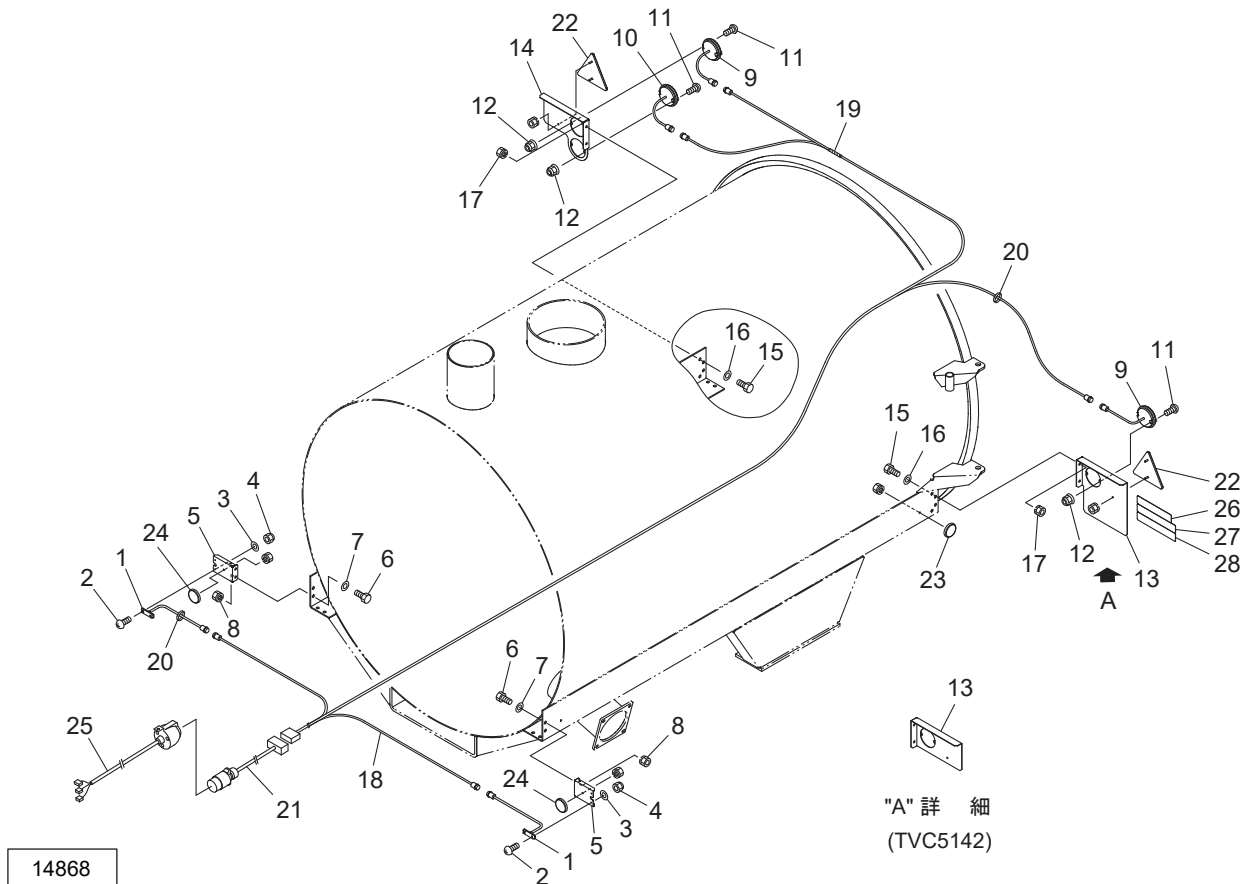
TVC3832・5142・6842・8842 バキュームカー
サクシオン・ハシゴ



13569-2

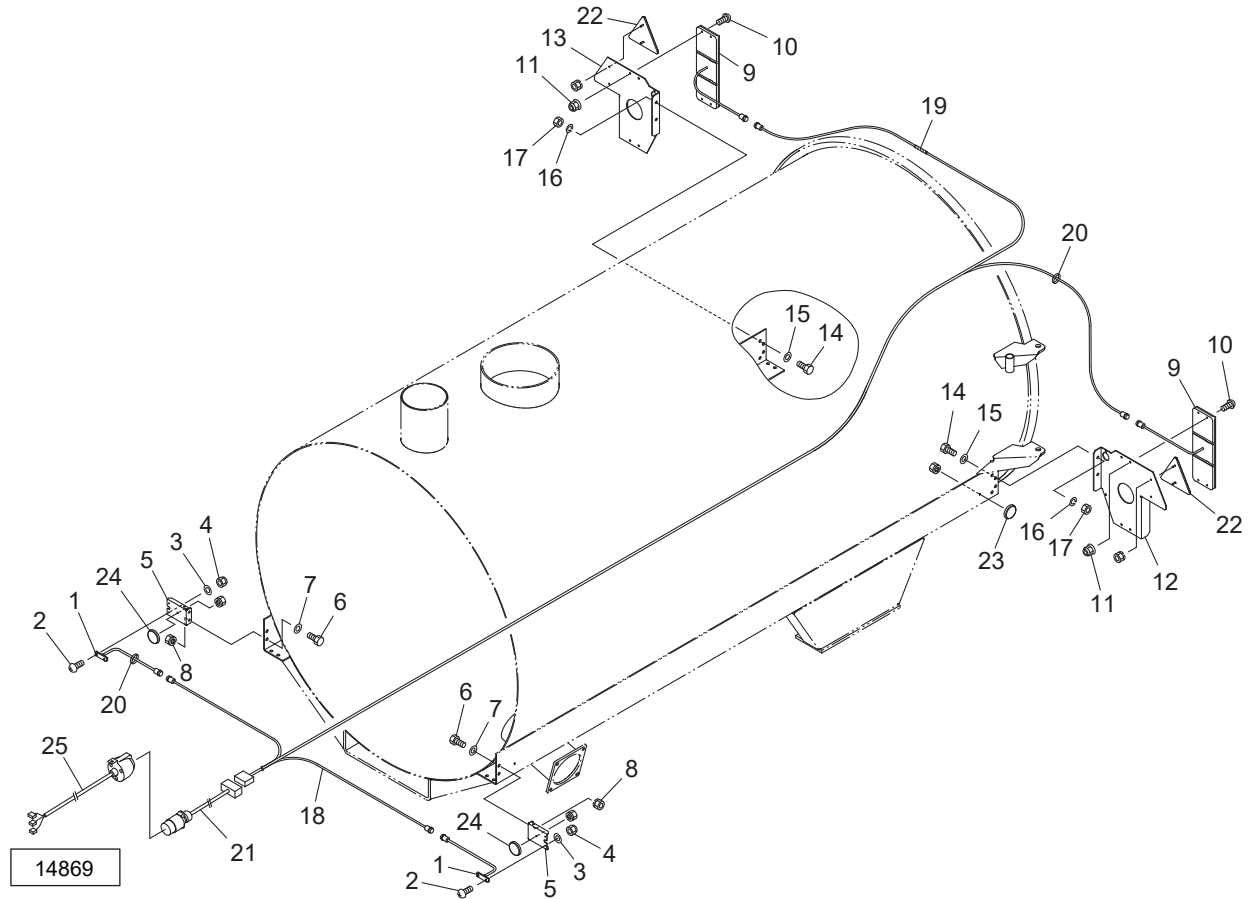
見出番号	部品番号	部品名称	個数	備考
1	109247200M	ブラケットCP	1	
3	104403200M	ハンドル	1	
4	124746000M	レバーCP	1	
5	084083000M	スプリング	1	
6	079013000M	カラー	1	
7	093754000M	フォークエンド; 12×48	1	
8	093755000M	ピン; 12×48	1	
9	0241180000	グリップ	1	
10	BZ12090	ボルト 8.8 M12×90	1	
11	BZ12050	ボルト 8.8 M12×50	4	
12	BZ12045	ボルト 8.8 M12×45	1	
13	NN12	ナイロンナット M12	1	
14	NZ12	ナット 8.2シュ M12	5	
15	WSA12	バネザガネ 3ゴウ M12	4	
19	WRA16	ワッシャ; M16	1	
20	PC040025	ワリピン; 4×25	1	
21	105837100M	プレート	1	
22	ORG160	Oリング; G160	2	
23	1068100000	ラベル; チャクダツ	1	
24	109167000M	ホースウケ; 4"	1	4インチ用
24	109166000M	ホースウケ; 5"	1	5インチ用
24	109165100M	ホースウケ; 6"	1	6インチ用
25	070526100M	カラー; 10A×10	1	

TVC3832・5142 バキュームカー
トウカキ



見出番号	部品番号	部品名称	個数	備考
1	1603681000	ポジションライト ; 2 P G	2	
2	CP03016	+ナベコネジ M3×16	4	
3	WRA03	ヒラザガネ M3	4	
4	NN03	ナイロンナット M3	4	
5	164775000M	ブラケット ; ポジション	2	
6	BSZ08025	コガタボルト 7 M8×25	4	
7	044097200M	ワッシャ ; 8	4	
8	NSP08	コガタスプリングナット 4 M8	4	
9	1600540000	リヤランプ	2	
10	1600550000	バックランプ	1	
11	CP04025	+ナベコネジ M4×25	6	
12	NNF04	フランジナイロンナット M4	6	
13	164776000M	ブラケット ; L	1	TVC3832
13	164778000M	ブラケット ; L	1	TVC5142
14	164777000M	ブラケット ; R	1	
15	BSZ08025	コガタボルト 7 M8×25	4	
16	044097200M	ワッシャ ; 8	4	
17	NSP08	コガタスプリングナット 4 M8	4	
18	1647811000	ハーネス ; トウカキTVC1	1	
19	0836441000	コイルチューブ	1	
20	ILT200	インシュロックタイ 4.7×202	19	
21	1604031000	ヘンカンハーネス	1	
22	0009301000	ハンシャキ ; R-150TR	2	SナットM5付
23	0009341000	ハンシャキ ; Y-60CI	2	SナットM5付
24	0009600000	ハンシャキ ; W-60CI	2	SナットM5付

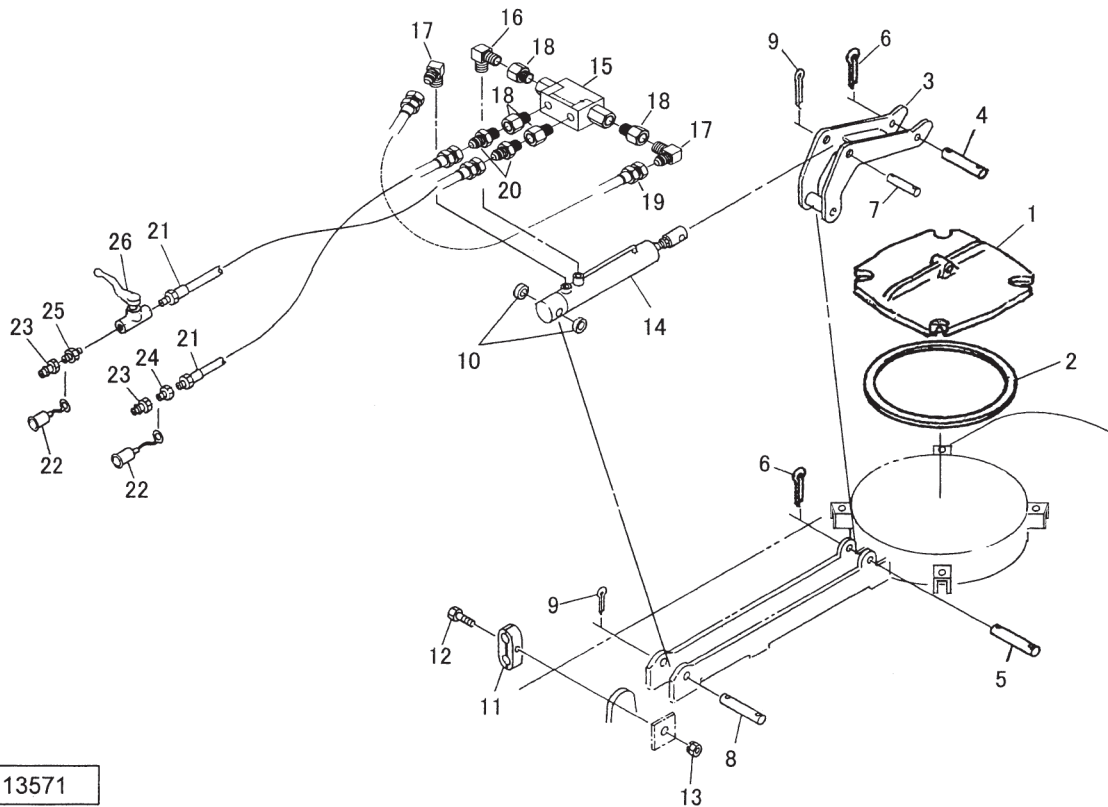
TVC6842・8842 バキュームカー
トウカキ



見出番号	部品番号	部品名称	個数	備考
1	1603681000	ポジションライト ; 2 P G	2	
2	CP03016	+ナベコネジ M3×16	4	
3	WRA03	ヒラザガネ M3	4	
4	NN03	ナイロンナット M3	4	
5	164775000M	ブラケット ; ポジション	2	
6	BSZ08025	コガタボルト 7 M8×25	4	
7	044097200M	ワッシャ ; 8	4	
8	NSP08	コガタスプリングナット 4 M8	4	
9	1627761000	リヤランプ	2	
10	CP06030	+ナベコネジ M6×30	8	
11	NNF06	フランジナイロンナット M6	8	
12	164779000M	ブラケット ; L	1	
13	164780000M	ブラケット ; R	1	
14	BSZ10025	コガタボルト 7 M10×25	4	
15	044098500M	ワッシャ ; 10	4	
16	WSA10	バネザガネ 3ゴウ M10	4	
17	NSZ10	コガタナット 8 2シュ M10	4	
18	1647820000	ハーネス ; トウカキTVC 2	1	
19	0836441000	コイルチューブ	1	
20	ILT200	インシュロックタイ 4.7×202	19	
21	1604031000	ヘンカンハーネス	1	
22	0009301000	ハンシャキ ; R-150TR	2	SナットM5付
23	0009341000	ハンシャキ ; Y-60CI	2	SナットM5付
24	0009600000	ハンシャキ ; W-60CI	2	SナットM5付
25	1630370000	チュウカンハーネスCP ; コウドウ	1	オプション

AYM8800

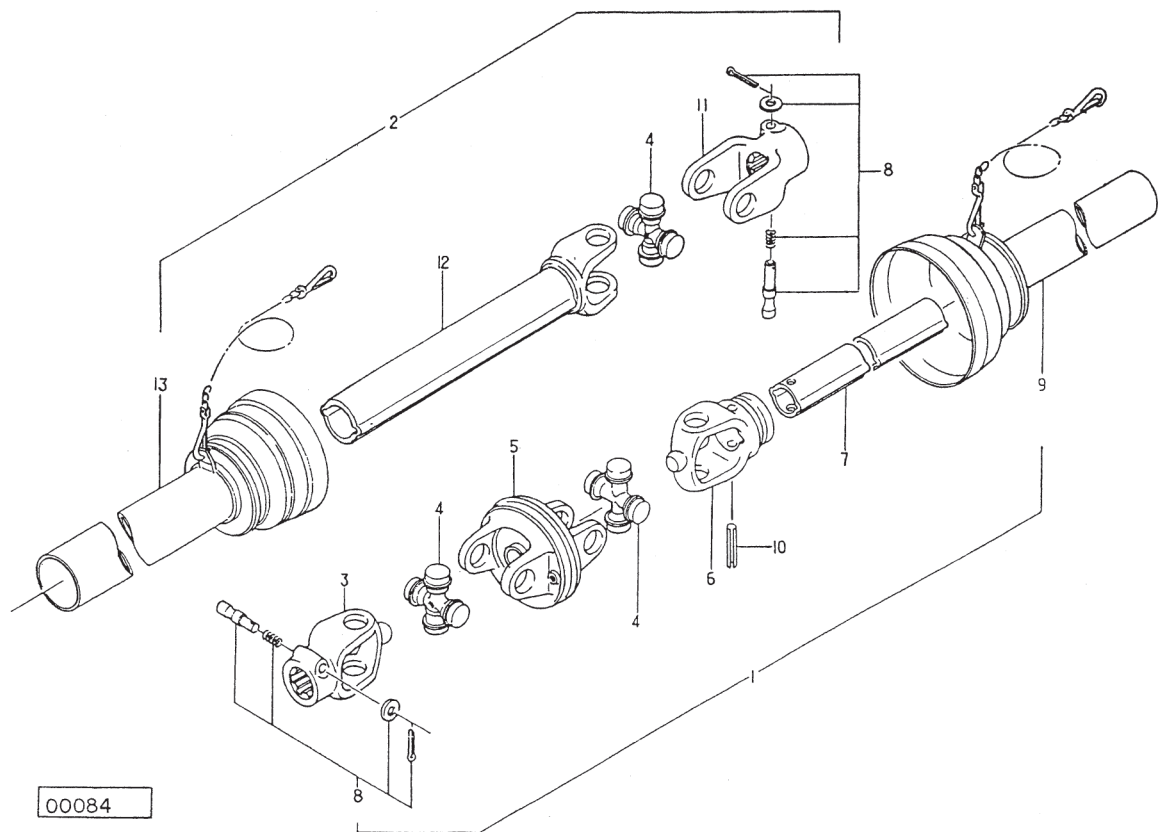
油圧マンホールアタッチメント(TVC8842オプション)



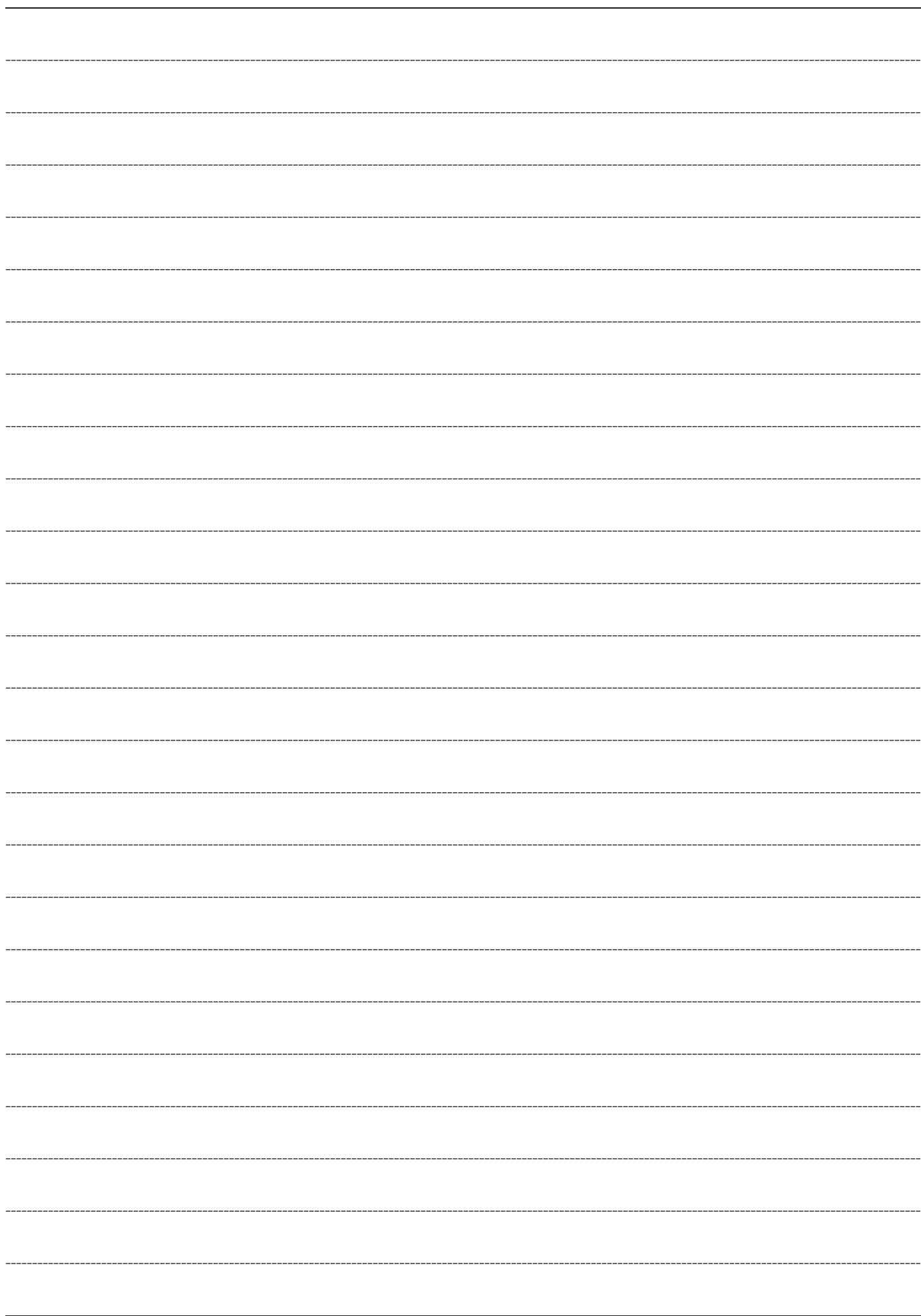
13571

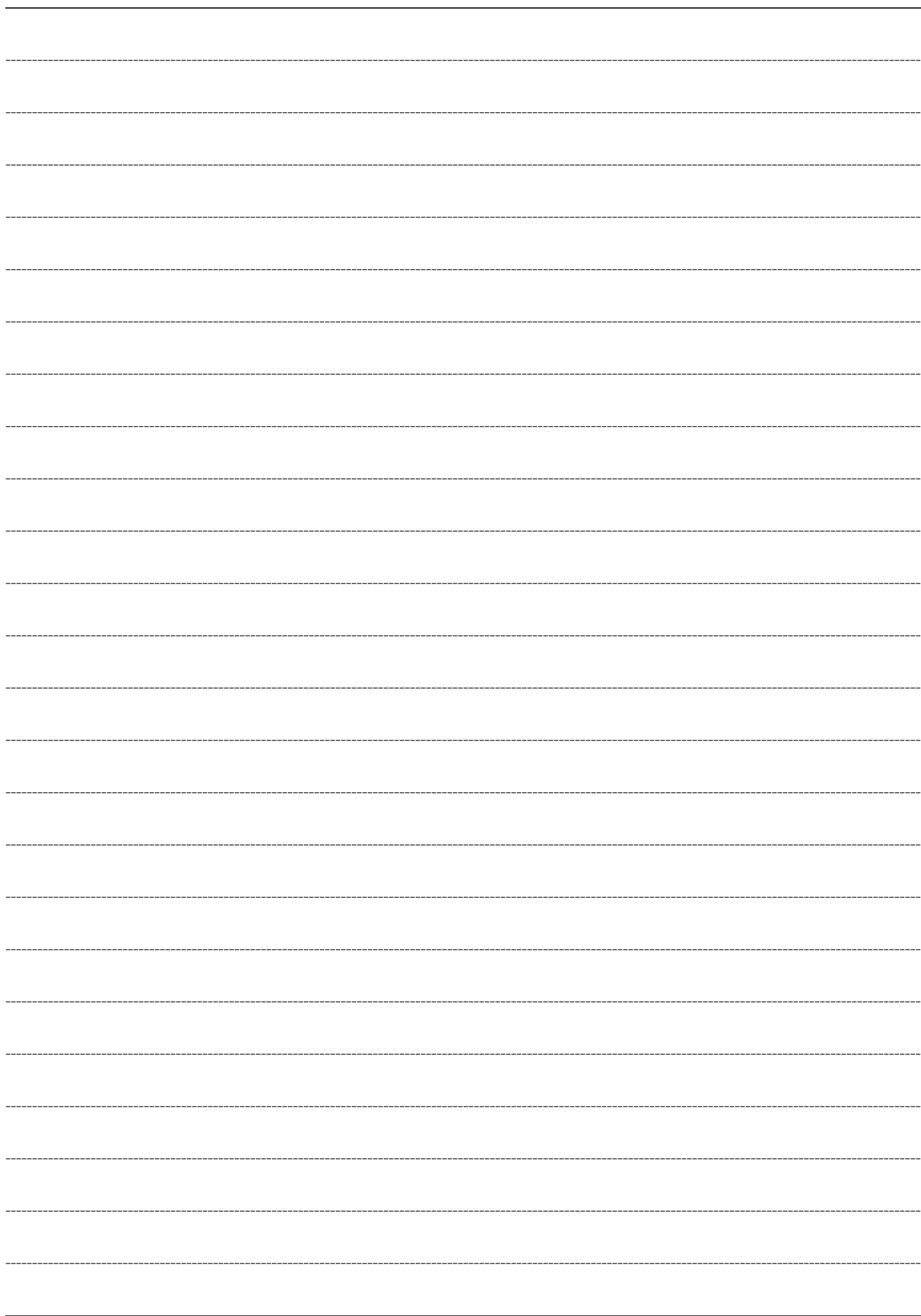
見出番号	部品番号	部品名称	個数	備考
1	1129351004	マンホールキャップ	1	
2	1130661000	パッキン; 520	1	
3	8000451004	キャップサポートCP	1	
4	113284000M	ピン; 20×124	1	
5	113285000M	ピン; 20×152	1	
6	PC050045	ワリピン 5×45	4	
7	113286000M	ピン; 30×126	1	
8	113287000M	ピン; 30×154	1	
9	PC063056	ワリピン 6.3×56	4	
10	082808000M	カラー	2	
11	LNG21212	ホースクランプ LNG2-12/12	3	
12	BZ06035	ボルト 8.8 M6×35	3	
13	NP06	スプリングナット M6	3	
14	1047040206	シリンダ; CWP60×320×675	1	
15	1001311000	パイロットチェックペン; 1/4D	1	
16	2086-04	エルボ PT1/4	1	
17	1033-04	ホースエルボ PF1/4×PT1/4	2	
18	100970000M	ブッシング; PF1/4×PT1/4	4	
19	KH0400400PP	ユアツホース 1/4×400 4-4	1	
20	1013-04	ホースニップル PF1/4×PT1/4	2	
21	KH0406300AP	ユアツホース 1/4×6300 1-4	2	
22	0007781000	カプラキャップ; 1/2	2	
23	CLF40M	カプラ オス PT1/2	2	
24	2081-08-04	ブッシング PT1/2×PT1/4	1	
25	2083-08-04	ニップル PT1/2×1/4	1	
26	0009830000	ストップバルブ; 1/4	1	

WM-75
パワージョイント



見出番号	部品番号	部品名称	個数	備考
ASY	JWM075ASY	パワージョイント WM-75	1	
1	JWM0751ASY	パワージョイント インナクミ WM-75	1	インナ側ASY
2	JMD0752ASY	パワージョイント アウタクミ MD-75	1	アウタ側ASY
3	JPYWM	ピンツキヨーク (WM)	1	見8付
4	JMDASY	スパイダ (MD) (クミ) AS205	3	
5	JCYM	C.Vヨーク (M)	1	
6	JFYWM	フィッティングヨーク インナ (WM)	1	
7	JMD0751	パイプ インナ MD-75	1	
8	JPC14ASY	クランプピン クミ (14)	2	
9	JWM0753	アンゼンカバー インナ WM-75	1	
10	PS100065	スプリングピン 10×65	1	
11	JPYMD	ピンツキヨーク (MD)	1	見8付
12	JYPM075	パイプツキヨーク MD-75	1	
13	JMD0754	アンゼンカバー アウタ MD-75	1	





調 整

S - 2 6 0 5 2 2 G

千 歳 本 社 066-8555 千 歳 市 上 長 都 1 0 6 1 番 地 2
TEL 0123-26-1123
FAX 0123-26-2412

千 歳 営 業 所 066-8555 千 歳 市 上 長 都 1 0 6 1 番 地 2
TEL 0123-22-5131
FAX 0123-26-2035

豊 富 営 業 所 098-4100 天 塩 郡 豊 富 町 字 上 サ ロ ベ ッ 1 1 9 1 番 地 4 4
TEL 0162-82-1932
FAX 0162-82-1696

帯 広 営 業 所 080-2462 帯 広 市 西 2 2 条 北 1 丁 目 1 2 番 地 4
TEL 0155-37-3080
FAX 0155-37-5187

中 標 津 営 業 所 086-1152 標 津 郡 中 標 津 町 北 町 2 丁 目 1 6 番 2
TEL 0153-72-2624
FAX 0153-73-2540

花 巻 営 業 所 028-3172 岩 手 県 花 巻 市 石 鳥 谷 町 北 寺 林 第 1 1 地 割 1 2 0 番 3
TEL 0198-46-1311
FAX 0198-45-5999

仙 台 営 業 所 984-0032 宮 城 県 仙 台 市 若 林 区 荒 井 5 丁 目 2 1 - 1
TEL 022-353-6039
FAX 022-353-6040

小 山 営 業 所 323-0158 栃 木 県 小 山 市 梁 2 5 1 2 - 1
TEL 0285-49-1500
FAX 0285-49-1560

東 海 営 業 所 485-0081 愛 知 県 小 牧 市 横 内 字 立 野 6 7 8 - 1
TEL 0568-75-3561
FAX 0568-75-3563

岡 山 営 業 所 700-0973 岡 山 県 岡 山 市 北 区 下 中 野 7 0 4 - 1 0 3
TEL 086-243-1147
FAX 086-243-1269

熊 本 営 業 所 861-8030 熊 本 県 熊 本 市 東 区 小 山 町 1 6 3 9 - 1
TEL 096-389-6650
FAX 096-389-6710

都 城 営 業 所 885-1202 宮 崎 県 都 城 市 高 城 町 穂 満 坊 1 0 0 3 - 2
TEL 0986-53-2222
FAX 0986-53-2233