

# STAR

# ラッピングマシン

## 部 品 表

製品コード		K49668
<b>型</b>	<b>式</b>	<b>MWM1072W</b>

製品コード		K49669
<b>型</b>	<b>式</b>	<b>MWR1072W</b>

部品供給型式 **UWM1072-01**

- ・ 部品ご注文の際は、必ず部品供給型式をご連絡ください。
- ・ 補用部品の一部には、まとめ・セット販売のみの部品があります。

---

株式会社IHIアグリテック



# 部 品 表

## 部品のご注文について

1. 部品ご注文の際は、下記項目をご連絡ください。

- ① 製品名
- ② 部品供給型式（型式）
- ③ 部品名称
- ④ 部品番号
- ⑤ 個 数

※ 部品供給型式は部品表表紙および、本体に貼付のネームプレートに表示しています。

2. 個数欄の 、 は、以下のことを表しております。

…シムなど、組み込まれている個数が製品個々により異なる部品

…アッセイ品に含まれる部品で単品では供給しない部品

3. 見出番号が  になっているものは、通常部品と違い、納期が長くなりますので、その都度ご相談させていただきます。

4. 補用部品の一部には、まとめ・セット販売のみの部品があります。ご注文の際はご確認ください。また部品表上、分解されていない部品はセット販売のみの対応とさせていただきます。

※ 部品は改良等により予告なく形状・材質を変更することがあります。

## 補修部品の供給年限について

補修部品は当社純正部品をお買い求めください。市販類似品をお使いになりますと、機械の不調や性能に影響する場合があります。

この製品の補修用部品の供給年限（期間）は、製造打ち切り後9年です。ただし、供給年限内であっても、特殊部品については納期などをご相談させていただきます場合もあります。

補修部品の供給は原則的には上記の供給年限で終了しますが、供給年限経過後であっても、部品供給のご要請があった場合は納期および価格についてご相談させていただきます。

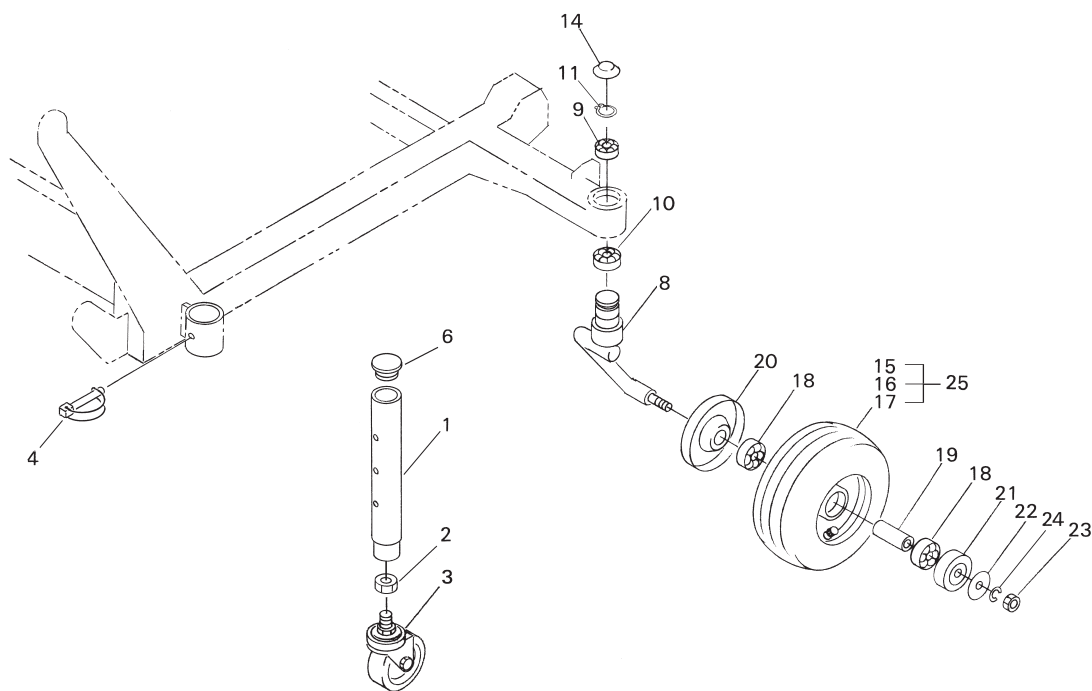
## 保証について

機械の改造は故障の原因となりますので、行わないでください。

改造した場合や取扱説明書に述べられた正しい使用目的と異なる場合は、保証の対象外になりますのでご注意ください。

# MWM1072W、MWR1072W ラッピングマシン

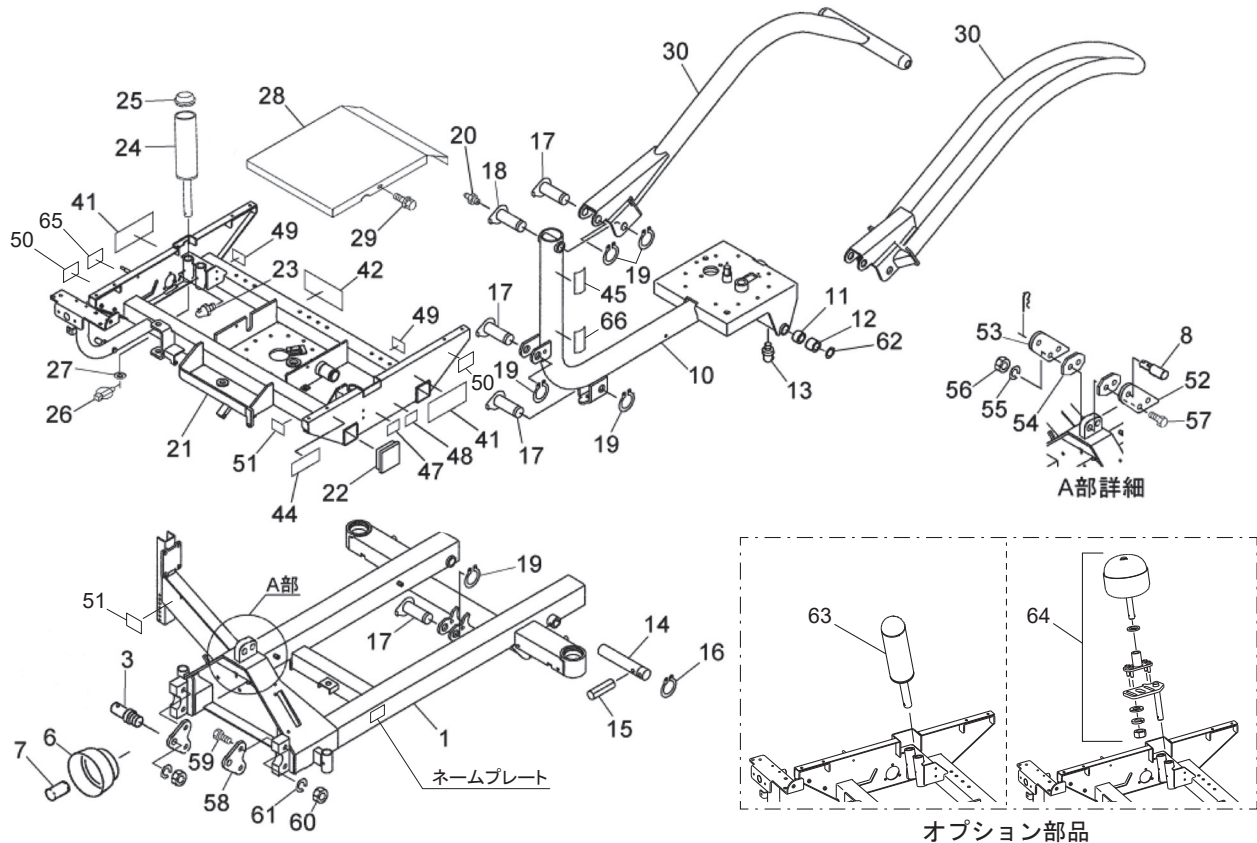
## スタンド・キャスタ・タイヤ・ハブ



13625-3

見出番号	部品番号	部品名称	個数	備考
1	1486440004	スタンドCP	2	
2	NZ20	ナット 8 2シュ M20	2	
3	1087340000	キャスタ; 125	2	
4	000453000M	デルタピン; 9	2	
6	0008510000	キャップ; 28.6	2	
8	1486450004	シャリンアームCP	2	
9	J6207LLU	ボールベアリング 6207LLU	2	
10	J6208LLU	ボールベアリング 6208LLU	2	
11	DC035	Cガタトメワ ジク 35	2	
14	000416000M	キャップ; 80	2	
15	1105551000	タイヤ; 15×6.00-6-4PR	2	
16	1105560000	チューブ; 15×6.00-6	2	
17	1105570005	ホイール; 6×4.25	2	
18	J6205LLU	ボールベアリング 6205LLU	4	
19	089247000M	カラー	2	
20	076507100M	キャップ	2	
21	000762000M	キャップ	2	
22	072968100M	ワッシャ; 14	2	
23	NZ14	ナット 8 2シュ M14	2	
24	WSA14	バネザガネ 3ゴウ M14	2	
25	1105541000	タイヤ (クミ)		見15~17付

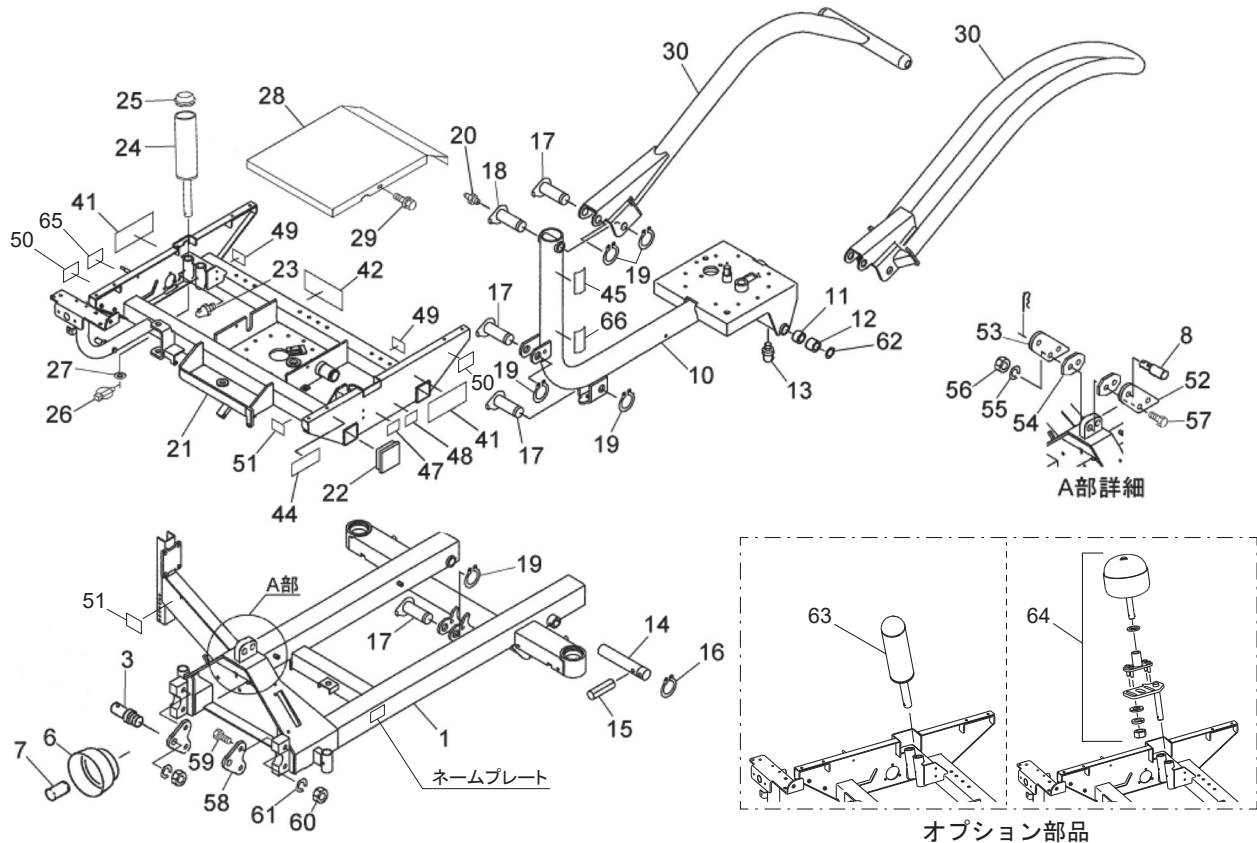
# MWM1072W、MWR1072W ラッピングマシン フレーム・リフトアーム



14815

見出番号	部品番号	部品名称	個数	備考
1	1578633003	メインフレームC P	1	
3	000006200M	ローリンクピン ; 0・I	2	ナット、バネザガネ付
6	0008230000	P I Cカバー ; 1	1	
7	0000963000	P I Cキャップ ; 3 5	1	
8	1606060000	トップリンクピンA s s y ; I・II	1	ベータピン付
10	1629240004	サブフレームC P	1	
11	KBB-3030B	カーボンドライベアリング B 30×34×30	2	
12	KBF-3030B	カーボンドライB フランジツキ 30×30	2	
13	ONC6	グリースニップル C M6	2	
14	148586000M	ピン ; 2 1 5	2	
15	PS100045	スプリングピン 10×4 5	2	
16	DC030	Cガタトメワ ジク 30	2	
17	148575000M	ピンC P ; 7 0 - 7 9	4	
18	148577000M	ピンC P ; 1 2 3	1	
19	DC030	Cガタトメワ ジク 30	5	
20	ONA6	グリースニップル A M6	1	
21	1485952003	ターンテーブルC P	1	
22	CAP075075	キャップ 75×75×3. 2	4	
23	ONB6	グリースニップル B M6	4	
24	148589000M	ホジョロールC P	2	
25	000415000M	キャップ ; 6 2	2	
26	000738000M	リンチピン ; 6	2	

# MWM1072W、MWR1072W ラッピングマシン フレーム・リフトアーム

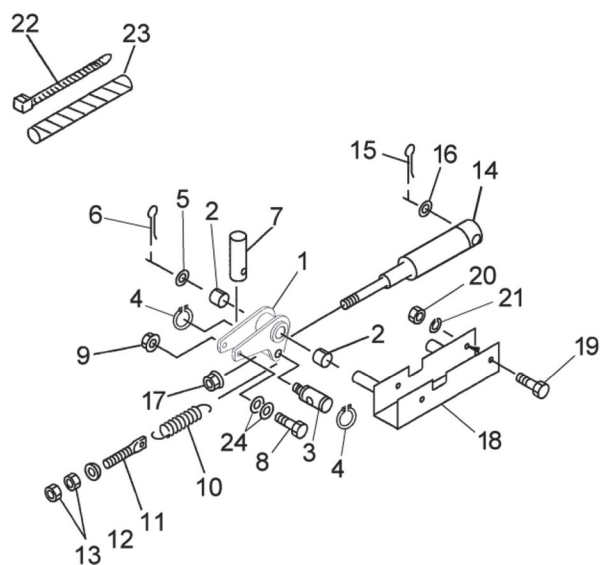
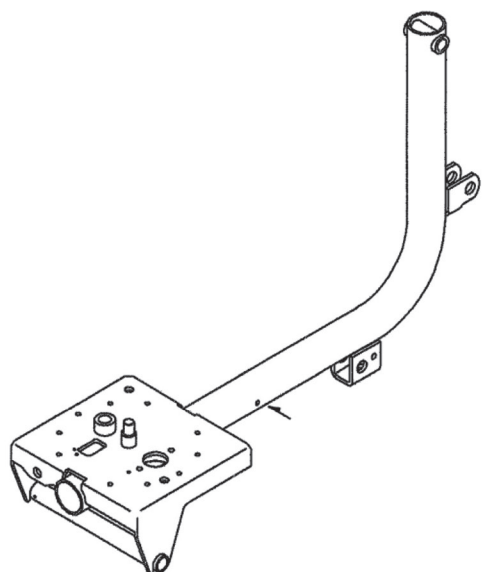


14815

見出番号	部品番号	部品名称	個数	備考
27	WRA24	ヒラザガネ M2 4	2	
28	1486491003	カバー; クドウメイン	1	
29	BSQZ08016	コガタ SWQWツキボルト 7 M8×16	2	
30	1485810004	リフトアームCP	1	MWM1072W
30	1486790004	リフトアームCP; MWR	1	MWR1072W
41	1339780000	STARマークラベル; 40	2	
42	1339060000	STARマークラベル; 31.5	1	
44	1061641000	ラベル; ケイコク 1	1	
45	1064630000	ラベル; ケイコク 49	1	
47	1064620000	ラベル; ケイコク 48	1	
48	1064640000	ラベル; ケイコク 50	1	
50	0009360000	ハンシャラベル; Y-50100SQS	2	
51	0009630000	ハンシャラベル; W-50100SQS	2	
52	1505500003	トップリンクプレート; L	1	
53	1505490003	トップリンクプレート; R	1	
54	1505510003	スペーサ; t4.5	2	
55	WSA20	バネザガネ 3ゴウ M20	2	
56	NZ20	ナット 8 2シュ M20	2	
57	BX20100	ボルト 10.9 M20×100	2	
58	1505520003	ローリンクプレート; J	2	
59	BX20090	ボルト 10.9 M20×90	4	



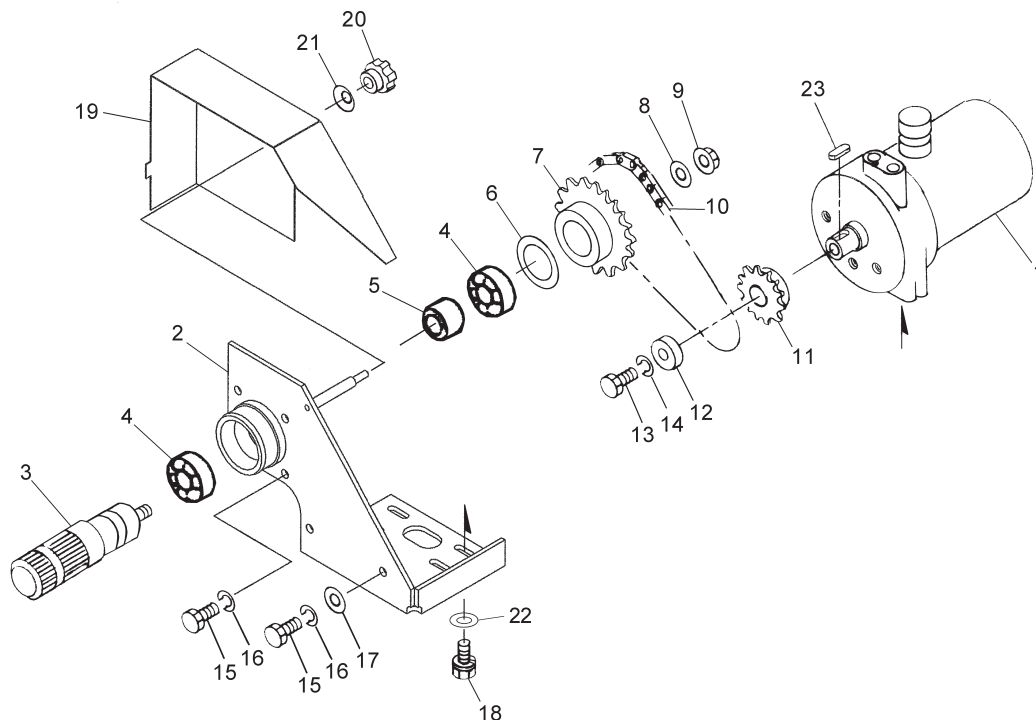
# MWM1072W、MWR1072W ラッピングマシン テーブルロック



14340-1

見出番号	部品番号	部品名称	個数	備考
1	803359100M	アームCP	1	
2	KBB-2025B	カーボンドライベアリング B 20×23×25	2	
3	803363000M	ピン	1	
4	DC025	Cガタトメワジク 25	2	
5	WRA20	ヒラザガネ M20	1	
6	PC050036	ワリピン 5×36	1	
7	098630100M	ピン	1	
8	BSZ08060	コガタボルト 7 M8×60	1	
9	NNF08	フランジナイロンナット M8	1	
10	081735000M	スプリング	1	
11	045687000M	アイボルト	1	
12	025266000M	キュウメンザガネ	1	
13	NZ12	ナット 8.8 2シュ M12	2	
14	1173401106	シリンダ ; CWP 30×50×275	1	
15	PC050036	ワリピン 5×36	1	
16	WRA16	ヒラザガネ M16	1	
17	NNF12	フランジナイロンナット M12	1	
18	1485781004	ブラケットCP	1	
19	BSZ10120	コガタボルト 7 M10×120	2	
20	NSZ10	コガタナット 8 2シュ M10	2	
21	WSA10	バネザガネ 3ゴウ M10	2	
22	ILT300	インシュロックタイ 4.8×301	2	
23	0887210000	スパイラルチューブ	2	
24	WRA08	ヒラザガネ M8	2	

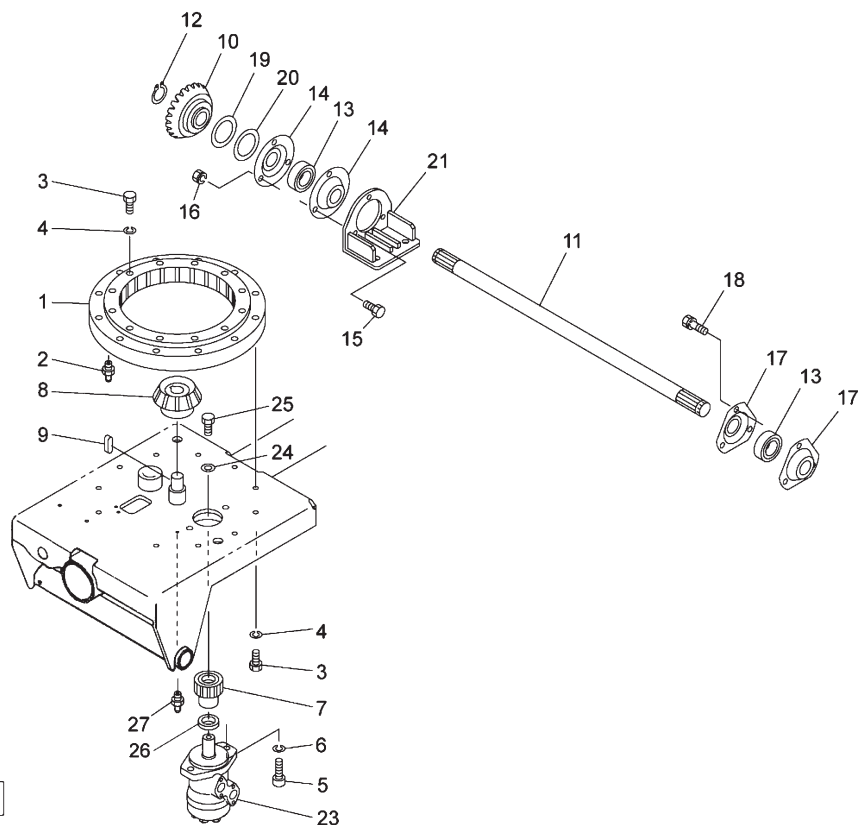
# MWM1072W、MWR1072W ラッピングマシン パワーパッケージ



14341-2

見出番号	部品番号	部品名称	個数	備考
1	1342021000	パワーパッケージ	1	見23付
2	1486410004	ブラケットCP	1	
3	1105110000	PICシャフト	1	
4	J6206LLU	ボールベアリング 6206LLU	2	
5	0728590003	スペーサー	1	
6	079480000M	ワッシャ; 30.5×3.2	1	
7	143867100M	スプロケット; 40×40T	1	
8	0590442006	ディスクワッシャ	1	
9	NN16	ナイロンナット M16	1	
10	LA40053	ローラチェーン; 40×53L	1	見24、25付
11	084271100M	スプロケット; 13T	1	
12	110579000M	エンドプレート	1	
13	BSZ10020	コガタボルト 7 M10×20	1	
14	WSA10	バネザガネ 3ゴウ M10	1	
15	BSZ10025	コガタボルト 7 M10×25	6	
16	WSA10	バネザガネ 3ゴウ M10	6	
17	WRA10	ヒラザガネ M10	4	
18	BSPZ08025	コガタSWツキボルト 7 M8×25	4	
19	1485630004	カバー; パワーパッケージ	1	
20	0442890000	ニギリ; M8	1	
21	WCR1H08	サラバネザガネ 1シュジュウ M8	1	
22	080414100M	ワッシャ; 8	4	
23	KFC05050180	ヘイコウキー リョウマル 5×5×18	1	
24	AA040	ツギテ 40	1	
25	AD040	オフセットリンク 40	1	

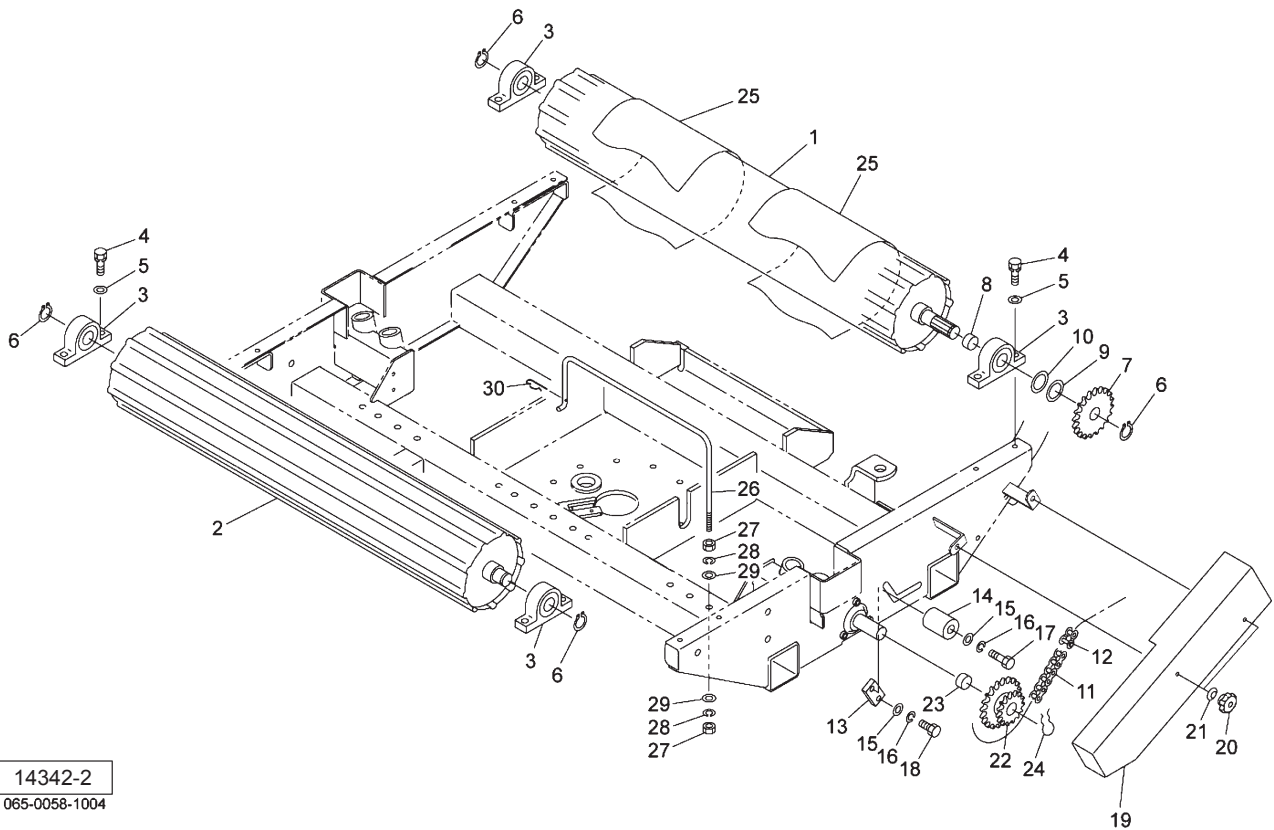
# MWM1072W、MWR1072W ラッピングマシン クドウ;メイン



見出番号	部品番号	部品名称	個数	備考
1	1628840004	センカイベアリング ; F A	1	
2	ONAS1	グリースニップル A P T 1 / 8	1	
3	BX10030	ボルト 1 0 . 9 M 1 0 × 3 0	22	
4	WSA10	バネザガネ 3ゴウ M 1 0	22	
5	BH12055	キャップ B 1 0 . 9 M 1 2 × 5 5	2	
6	WSA12	バネザガネ 3ゴウ M 1 2	2	
7	0931810002	ピニオン ; 1 3 T	1	
8	1484820002	ベベルギヤ ; 1 2 T	1	
9	KFC07070250	ヘイコウキー リョウマル 7 × 7 × 2 5	1	
10	1485550000	ベベルギヤ ; 2 2 T	1	
11	1485541004	シャフト ; メイン	1	
12	DC025	Cガタトメワ ジク 2 5	1	
13	JCS205LLU	ユニットヨウベアリング C S 2 0 5 L L U	2	
14	JPF205G	バイフランジ マル P F 2 0 5	2	
15	BSZ08020	コガタボルト 7 M 8 × 2 0	3	
16	NSP08	コガタスプリングナット 4 M 8	3	
17	055149300M	バイフランジ	2	
18	BSPZ08020	コガタ SW ツキボルト 7 M 8 × 2 0	3	
19	096757000M	シム ; 2 5 . 5 × 0 . 6	-	
20	0556990000	シム	-	
21	803181000M	ブラケット C P ; メイン	1	
23	1506270000	ユアツモータ ; O R B - G - 7 0	1	
24	0984980000	ワッシャ ; 6 . 5 × 3 . 2	1	
25	BPZ06025	SW ツキボルト 8 . 8 M 6 × 2 5	1	
26	0984990000	スペーサ	1	
27	ONA6	グリースニップル A M 6	1	

# MWM1072W、MWR1072W ラッピングマシン

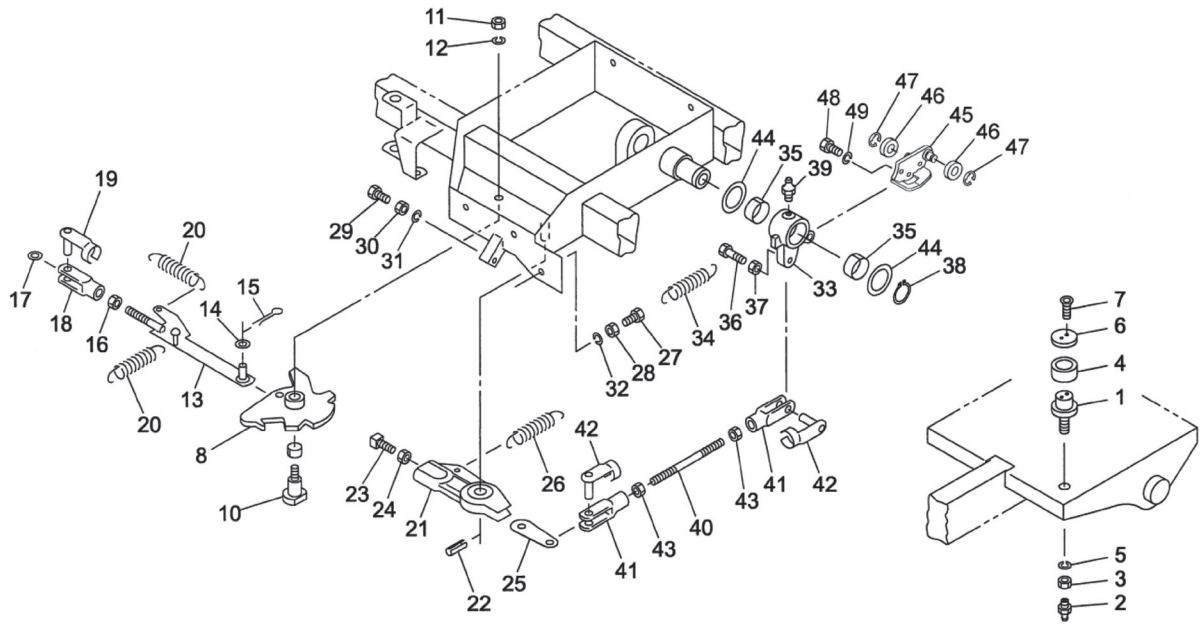
## クドウ;ローラ・ベルト



見出番号	部品番号	部品名称	個数	備考
1	1485440004	ローラCP	1	
2	1489140004	ローラCP;F	1	
3	JCSPB205LLU	ベアリングユニット CSPB205LLU	4	
4	BSPZ08035	コガタSWツキボルト 7 M8×35	8	
5	080414100M	ワッシャ;8	8	
6	DC025	Cガタトメワ ジク 25	4	
7	148553000M	スプロケット;40×21T	1	
8	148560000M	カラー;25.5×15.5	1	
9	096757000M	シム;25.5×0.6	-	
10	0556990000	シム	-	
11	LA40087C	ローラチェーン 40×87L	1	見33、34付
12	AD040	オフセットリンク 40	2	
13	148549000M	プレート	1	
14	1485560000	ローラ	1	
15	065482200M	ワッシャ;12	2	
16	WSA12	バネザガネ 3ゴウ M12	2	
17	BZ12070	ボルト 8.8 M12×70	1	
18	BZ12030	ボルト 8.8 M12×30	1	
19	8038060003	カバーCP;ローラクドウ	1	
20	1181490000	ニギリ;M8	2	
21	WCR1H08	サラバネザガネ 1シュジュウ M8	2	
22	143858000M	スプロケット;40×12T-20T	1	
23	148560000M	カラー;25.5×15.5	1	
24	056984000M	クリップ	1	
25	1325482000	ベルト;2210	2	



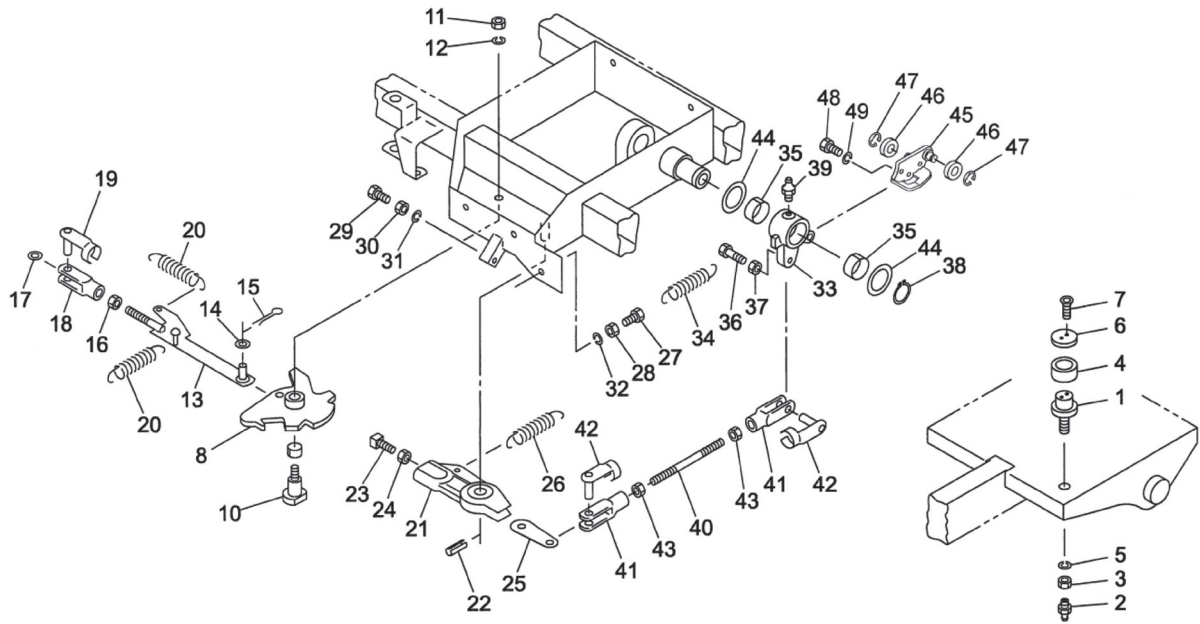
MWM1072W、MWR1072W ラッピングマシン  
ラップホルダ; 1、2



13595-2  
065-0033-1033

見出番号	部品番号	部品名称	個数	備考
1	0936163002	シャフト	1	
2	ONA6	グリースニップル A M6	1	
3	NZ20	ナット 8 2シュ M20	1	
4	0936170002	アウトカラー	1	
5	WSA20	バネザガネ 3ゴウ M20	1	
6	093618200M	ロックプレート	1	
7	BJ05012	サラキャップB 10.9 M5×12	2	
8	1625120000	カムCP Assy	1	カーボンドライベアリング付
10	110567100M	シャフト;カム	1	
11	NN20	ナイロンナット M20	1	
12	WSA20	バネザガネ 3ゴウ M20	1	
13	098604200M	ロッドCP	1	
14	WRA12	ヒラザガネ M12	1	
15	PC032020	ワリピン 3.2×20	1	
16	NZ12	ナット 8 2シュ M12	1	
17	WRA12	ヒラザガネ M12	1	
18	093754000M	フォークエンド; 12×48	1	
19	093755000M	ピン; 12×48	1	
20	077412000M	スプリング; H	2	
21	093548100M	ラッチホルダ	1	
22	PS050040	スプリングピン 5×40	1	
23	093623300Y	ラッチボルト	1	
24	NZ14	ナット 8 2シュ M14	1	
25	093624100M	プレートCP	1	

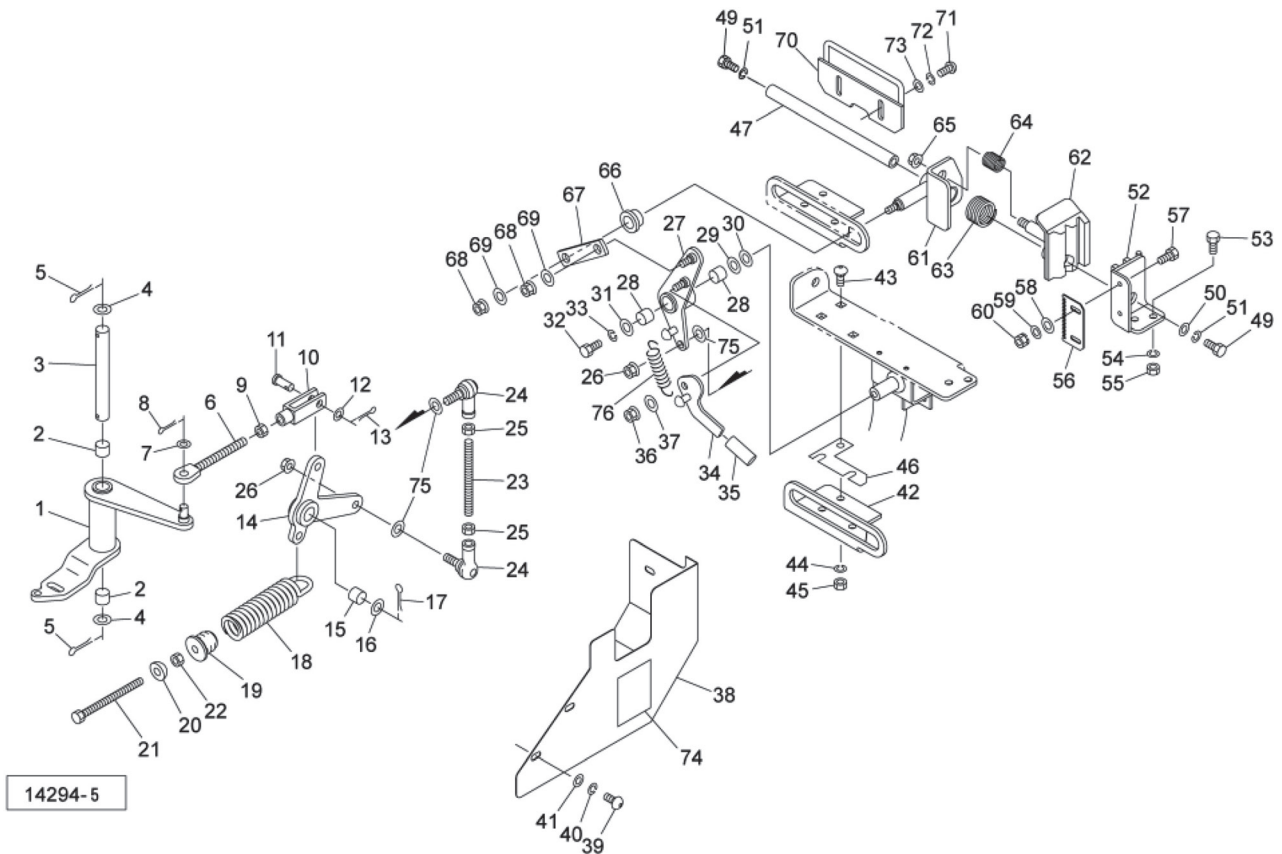
MWM1072W、MWR1072W ラッピングマシン  
ラップホルダ; 1、2



13595-2  
065-0033-1033

見出番号	部品番号	部品名称	個数	備考
26	093495000M	スプリング ; H	1	
27	BSZ10050	コガタボルト 7 M10×50	1	
28	NSZ10	コガタナット 8 2シュ M10	1	
29	BXI12050	ボルト 10.9 ゼン M12×50	1	
30	NZ12	ナット 8 2シュ M12	1	
31	WSA12	バネザガネ 3ゴウ M12	1	
32	WSA10	バネザガネ 3ゴウ M10	1	
33	110569000M	リンクベース	1	
34	077412000M	スプリング ; H	1	
35	KBB-5020B	カーボンドライベアリング B 50×55×20	2	
36	BZ06020	ボルト 8.8 M6×20	1	
37	NZ06	ナット 8 2シュ M6	1	
38	DC050	Cガタトメワ ジク 50	1	
39	ONB6	グリースニップル B M6	1	
40	148574000M	ロッド ; M12×235	1	
41	093754000M	フォークエンド ; 12×48	2	
42	093755000M	ピン ; 12×48	2	
43	NZ12	ナット 8 2シュ M12	2	
44	078712100M	シム ; 50×1.2	2	
45	803536000M	リンクベースCP	1	
46	J6203LLU	ボールベアリング 6203LLU	2	
47	DE012	Eガタトメワ 12	2	
48	BSZ10025	コガタボルト 7 M10×25	2	
49	WSA10	バネザガネ 3ゴウ M10	2	

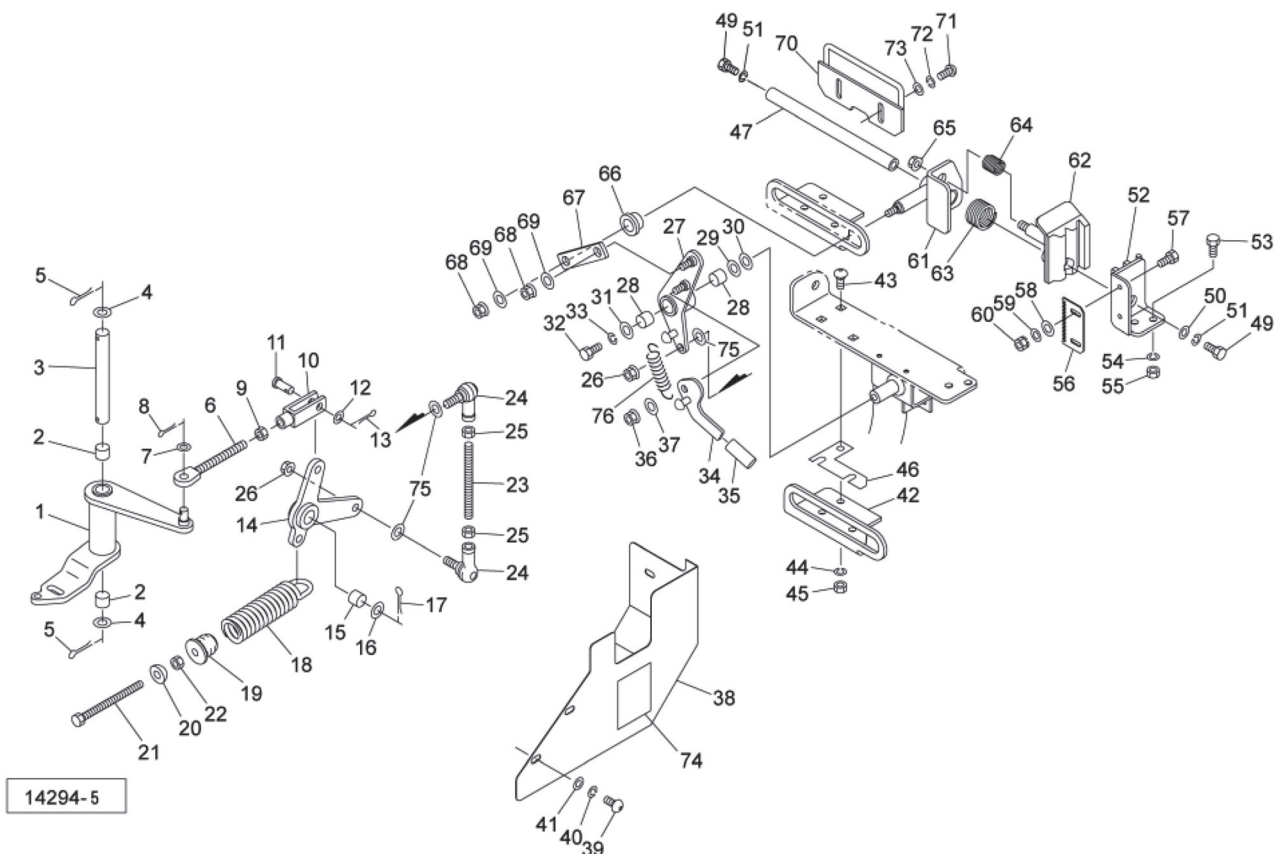
MWM1072W、MWR1072W ラッピングマシン  
ラップホルダ; 3



見出番号	部品番号	部品名称	個数	備考
1	098613300M	アームCP	1	
2	KBB-2025B	カーボンドライベアリング B 20×23×25	2	
3	093621000M	ピン	1	
4	WRA20	ヒラザガネ M20	2	
5	PC050036	ワリピン 5×36	2	
6	132671000M	ロッドCP	1	
7	WRA12	ヒラザガネ M12	1	
8	PC032020	ワリピン 3.2×20	1	
9	NZ12	ナット 8.2シュ M12	1	
10	093754000M	フォークエンド; 12×48	1	
11	000062200M	ピン; B12×35	1	
12	WRA12	ヒラザガネ M12	1	
13	PC032020	ワリピン 3.2×20	1	
14	098617000M	アームCP	1	
15	KBB-2025B	カーボンドライベアリング B 20×23×25	1	
16	WRA20	ヒラザガネ M20	1	
17	PC050036	ワリピン 5×36	1	
18	0916481006	スプリング	1	
19	070286100M	スプリングホルダー	1	
20	025266000M	キュウメンザガネ	1	
21	BXI12170	ボルト 10.9ゼン M12×170	1	
22	NZ12	ナット 8.2シュ M12	1	
23	148559000M	ロッド	1	
24	BL12BD	リンクボール BLガタメス M12	2	
25	NZ12	ナット 8.2シュ M12	2	

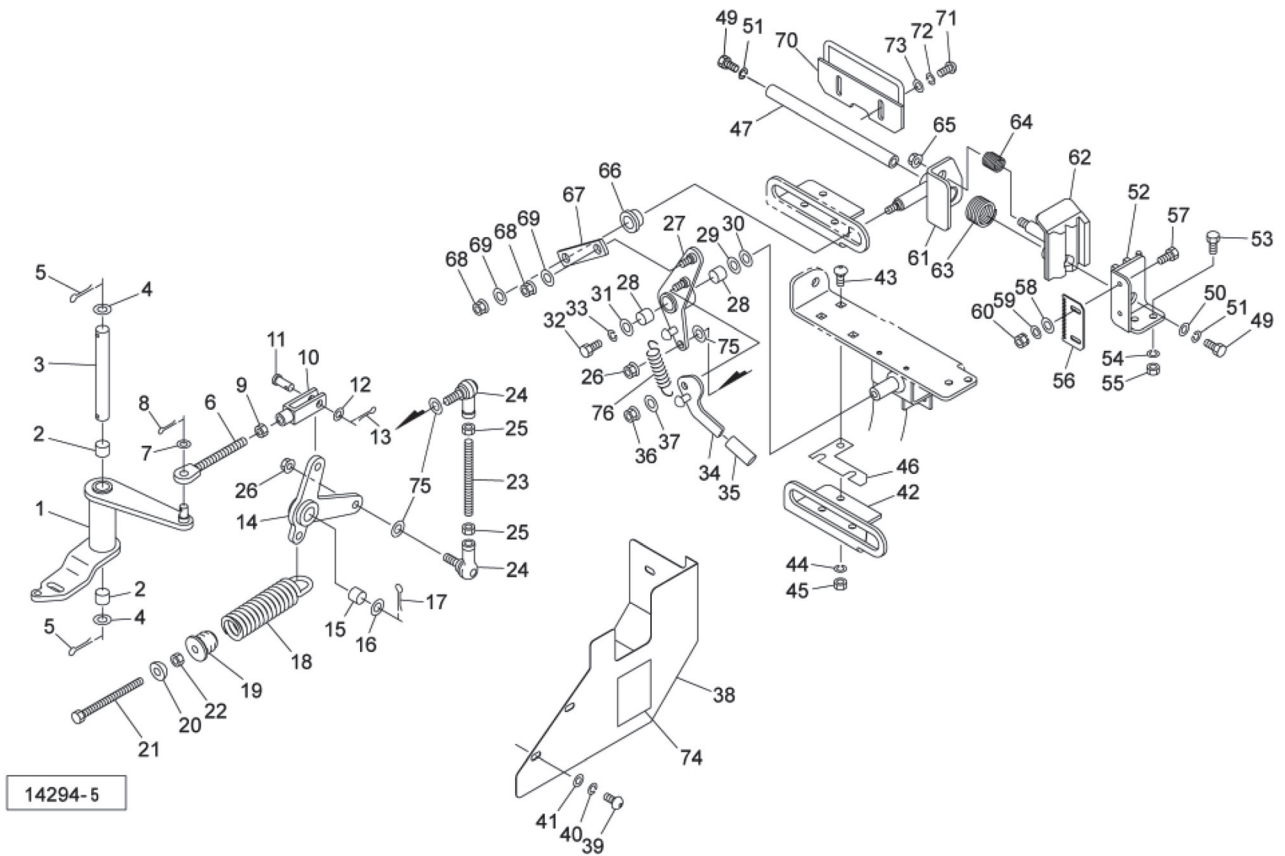
# MWM1072W、MWR1072W ラッピングマシン

## ラップホルダ; 3



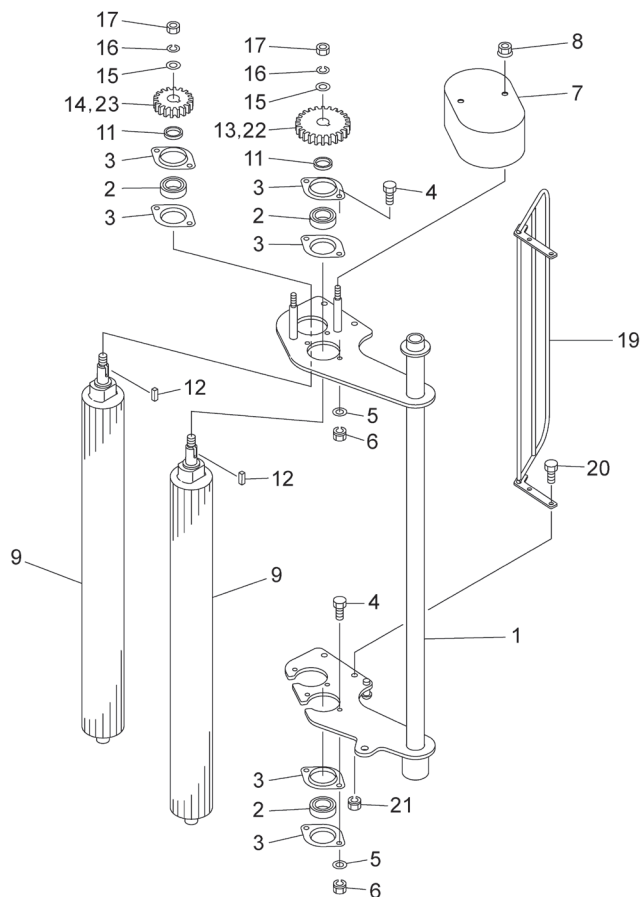
見出番号	部品番号	部品名称	個数	備考
26	NNF12	フランジナイロンナット M12	2	
27	148558100M	アームCP	1	
28	KBB-2020B	カーボンドライブアリング B 20×23×20	2	
29	057788100M	シム	-	
30	0873081000	シム; 20.5×0.27	-	
31	075290100M	ワッシャ; 10	1	
32	BSZ10020	コガタボルト 7 M10×20	1	
33	WSA10	バネザガネ 3ゴウ M10	1	
34	148592100M	レバーCP	1	
35	1490370000	チューブ; φ20×70	1	
36	NNF10	フランジナイロンナット M10	1	
37	075290100M	ワッシャ; 10	1	
38	1485610003	カバー; ラップホルダ	1	
39	RBT08020	ボタンB 10.9 M8×20	3	
40	WSA08	バネザガネ 3ゴウ M8	3	
41	044097200M	ワッシャ; 8	3	
42	1485570003	ベースプレート	1	
43	000451000M	カクネボルト 8.8 M10×25	3	
44	WSA10	バネザガネ 3ゴウ M10	3	
45	NSZ10	コガタナット 8.2シュ M10	3	
46	148562100M	シム	-	
47	1570240000	シャフト	1	
49	BZ12025	ボルト 8.8 M12×25	2	
50	042783600M	ワッシャ; 12	1	

MWM1072W、MWR1072W ラッピングマシン  
ラップホルダ; 3



見出番号	部品番号	部品名称	個数	備考
51	WSA12	バネザガネ 3ゴウ M12	2	
52	143921100M	ホルダCP; 3B	1	
53	BSZ10025	コガタボルト 7 M10×25	2	
54	WSA10	バネザガネ 3ゴウ M10	2	
55	NSZ10	コガタナット 8 2シュ M10	2	
56	117940100M	ナイフ	1	
57	BZ06020	ボルト 8.8 M6×20	2	
58	WRA08	ヒラザガネ M8	2	
59	WRA06	ヒラザガネ M6	2	
60	NP06	スプリングナット M6	2	
61	143926000M	ホルダCP; 2	1	
62	143930100M	ホルダCP; 1	1	
63	143940100M	スプリング	1	
64	044620100M	ロックスプリング; H	1	
65	NNF12	フランジナイロンナット M12	1	
66	143935000M	カラー	1	
67	143936000M	プレート	1	
68	NNF10	フランジナイロンナット M10	2	
69	075290100M	ワッシャ; 10	2	
70	143937000M	ガイドCP	1	
71	RBT08020	ボタンB 10.9 M8×20	2	
72	080414100M	ワッシャ; 8	2	
73	WSA08	バネザガネ 3ゴウ M8	2	
74	1064660000	ラベル; ケイコク 52	1	
75	065482200M	ワッシャ; 12	2	
76	085002000M	スプリング	1	

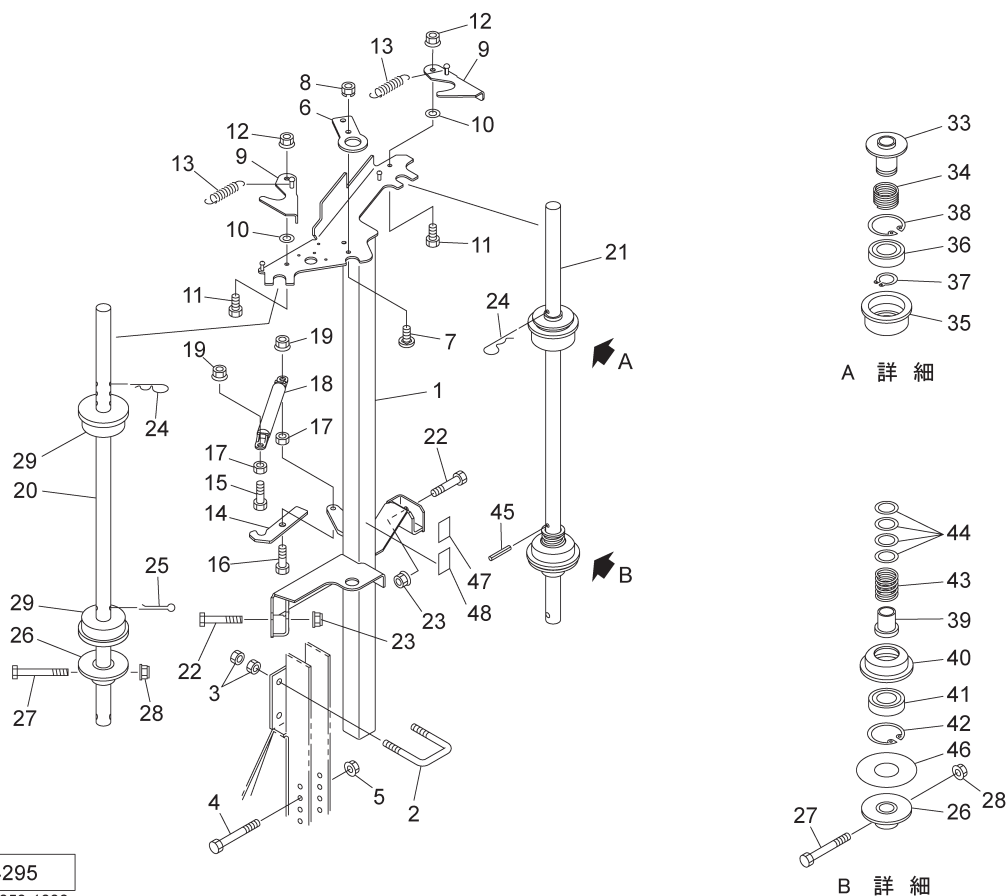
# MWM1072W、MWR1072W ラッピングマシン ストレッチローラ



14816

見出番号	部品番号	部品名称	個数	備考
1	1485391004	フレームCP;ストレッチ	1	
2	JCS203LLU	ユニットヨウベアリング CS203LLU	4	
3	JPFL203G	バイフランジ ヒシ PFL203	8	
4	BZ06020	ボルト 8.8 M6×20	8	
5	WRA06	ヒラザガネ M6	8	
6	NP06	スプリングナット M6	8	
7	1379610004	カバーCP;ストレッチ	1	
8	NNF08	フランジナイロンナット M8	2	
9	1609560000	ストレッチローラCP;610	2	
11	117392000M	カラー;17.5×4	2	
12	KFD05050100	ヘイコウキー リョウヒラ 5×5×10	2	
13	1439010002	ギヤ;M3×28T (t10)	1	
14	1439020002	ギヤ;M3×18T (t10)	1	
15	WRA12	ヒラザガネ M12	2	
16	WSA12	バネザガネ 3ゴウ M12	2	
17	NZ12	ナット 8.2シュ M12	2	
19	143882000M	フィルムガイドCP	1	
20	BSZ08020	コガタボルト 7 M8×20	4	
21	NSP08	コガタスプリングナット 4 M8	4	
22	1439030003	ギヤ;M3×27T (t10)	1	オプション部品
23	1439040003	ギヤ;M3×19T (t10)	1	オプション部品

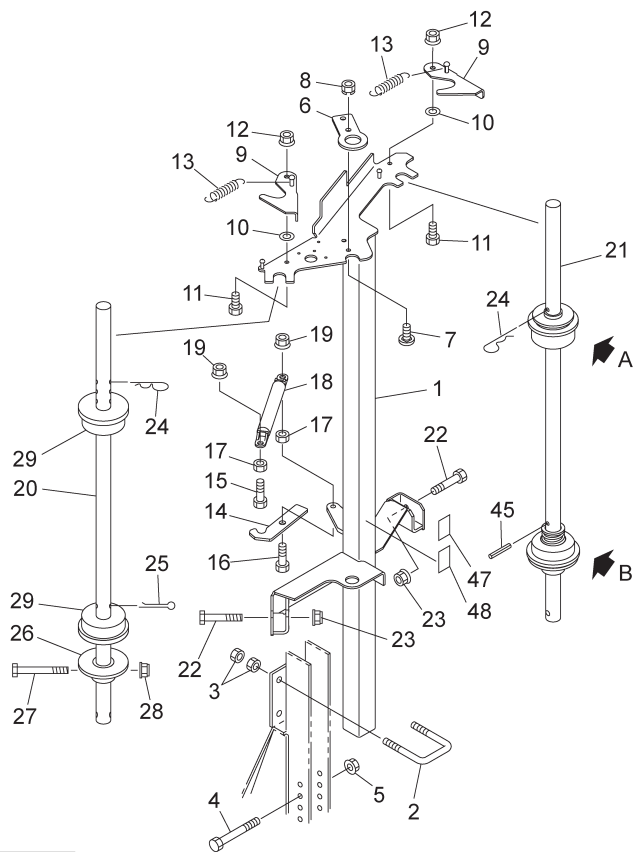
# MWM1072W、MWR1072W ラッピングマシン ストレッチフレーム;W



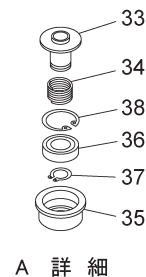
14295  
060-0058-1006

見出番号	部品番号	部品名称	個数	備考
1	1570613004	ストレッチフレームCP;W	1	
2	148540000M	Uガタボルト	2	
3	NZ12	ナット 8 2シュ M12	8	
4	BSZ08075	コガタボルト 7 M8×7.5	1	
5	NNF08	フランジナイロンナット M8	1	
6	132367000M	プレート	1	
7	055474000M	カクネボルト 8.8 M8×20	2	
8	NSP08	コガタスプリングナット 4 M8	2	
9	132368100M	フックCP	2	
10	080414100M	ワッシャ;8	2	
11	BSZ08025	コガタボルト 7 M8×2.5	2	
12	NNF08	フランジナイロンナット M8	2	
13	043345400M	カムレバースプリング	2	
14	132369100M	フック	1	
15	BSZ10035	コガタボルト 7 M10×3.5	1	
16	BSZ10040	コガタボルト 7 M10×4.0	1	
17	NSZ10	コガタナット 8 2シュ M10	2	
18	0999180000	ガススプリング;50kgf	1	
19	NNF10	フランジナイロンナット M10	2	
20	148542000M	シャフト	1	
21	148543000M	シャフト	1	
22	BSZ10055	コガタボルト 7 M10×5.5	2	
23	NNF10	フランジナイロンナット M10	2	
24	000088100M	ベータピン;19×3	2	
25	PC050036	ワリピン 5×3.6	1	

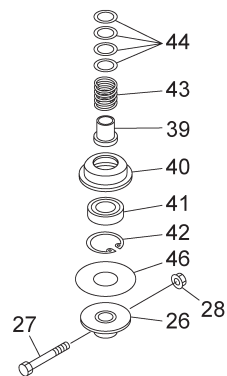
# MWM1072W、MWR1072W ラッピングマシン ストレッチフレーム;W



14295  
060-0058-1006



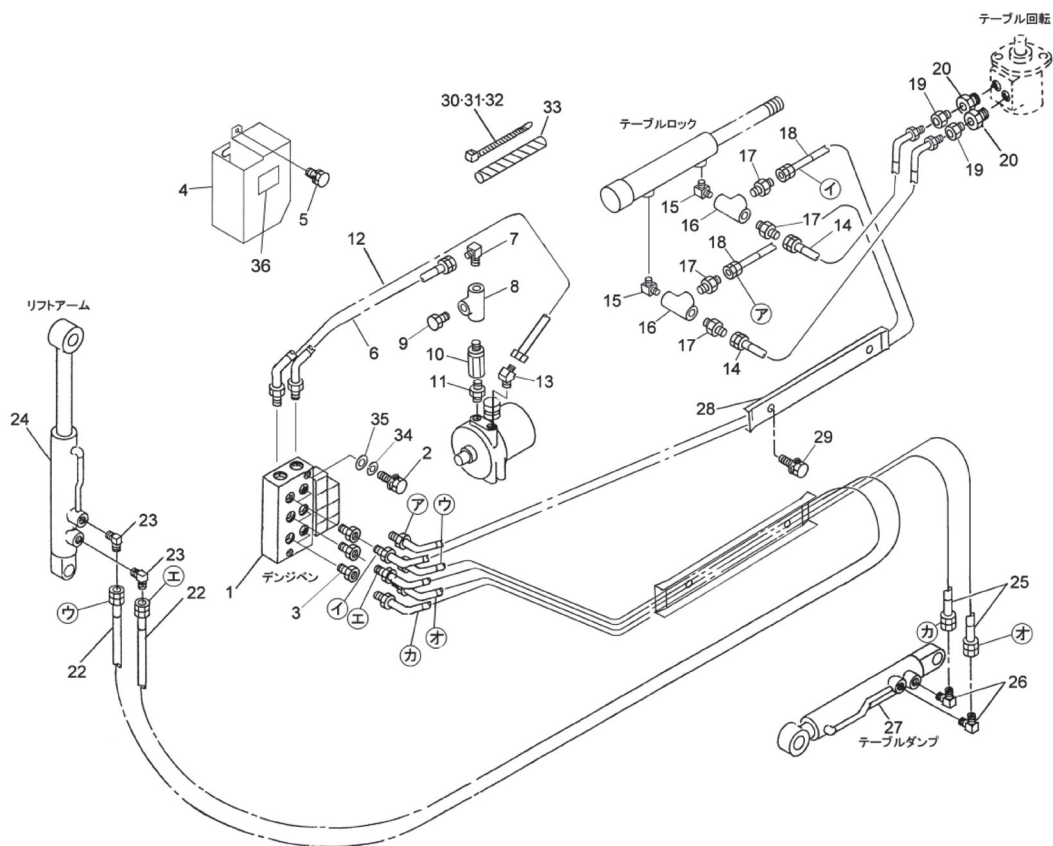
A 詳細



B 詳細

見出番号	部品番号	部品名称	個数	備考
26	132377100M	ホルダCP	2	
27	BZ06055	ボルト 8. 8 M6×5. 5	2	
28	NNF06	フランジナイロンナット M6	2	
29	1323741000	ローラ; φ25. 5	2	
33	143888000M	ホルダCP	1	
34	143891000M	スプリング; A 3. 2×39×40	1	
35	143892000M	ローラ; プレーキ	1	
36	J6007LLU	ボールベアリング 6007LLU	1	
37	DC035	Cガタトメワ ジク 35	1	
38	DHC062	Cガタトメワ アナ 62	1	
39	132375000M	カラー; メッキ	1	
40	132379000M	ローラ; メッキ	1	
41	J6206LLU	ボールベアリング 6206LLU	1	
42	DHC062	Cガタトメワ アナ 62	1	
43	072005000M	スプリング; A	1	
44	058125200M	ワッシャ; 26×2. 3	4	
45	PS050045W	スプリングピン ダブルヨウ 5×45	1	
46	0633120000	フェーシングプレート	1	
47	1329461000	ラベル; フィルム	1	
48	1064670000	ラベル; ケイコク 53	1	

# MWM1072W、MWR1072W ラッピングマシン ユアツ

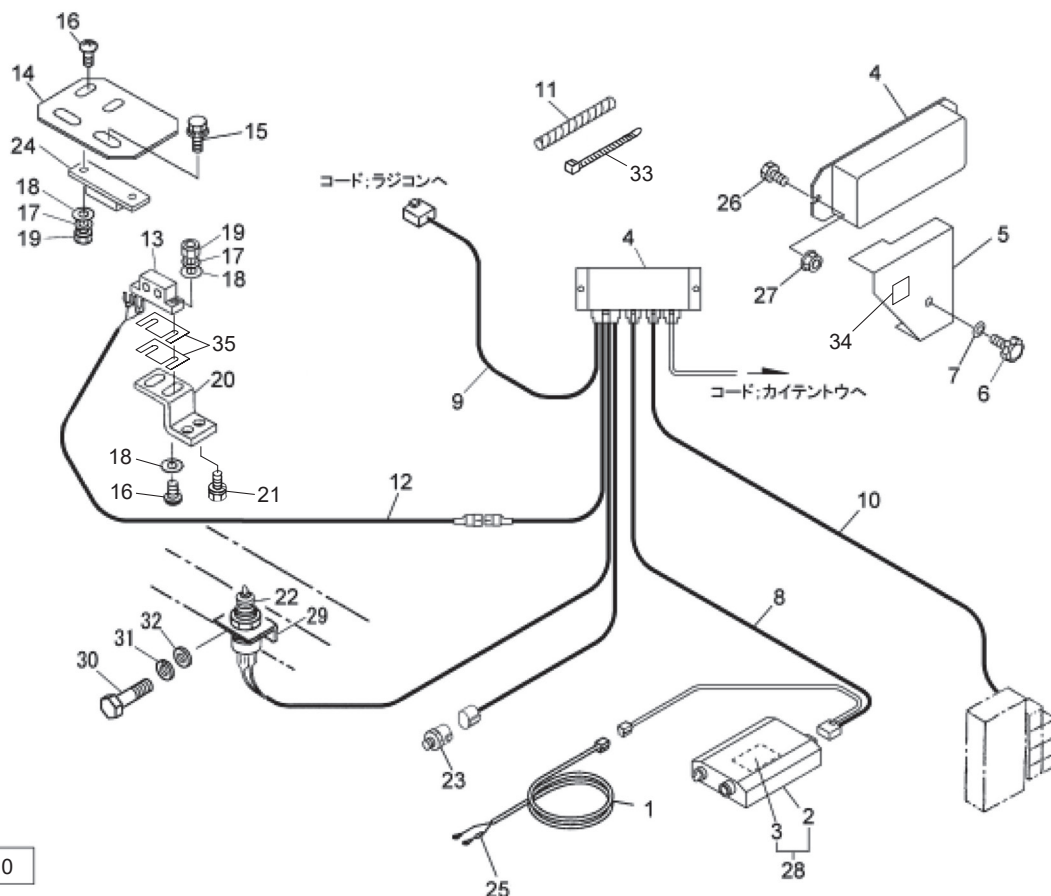


14344-2

見出番号	部品番号	部品名称	個数	備考
1	1412471000	デンジベン ; 3 (リリーフバルブナシ)	1	
2	BSZ08070	コガタボルト 7 M8×70	2	
3	146561000M	フィルタナイゾウPFブッシング ; PF 1/4	6	
4	1486470004	カバー	1	
5	BSPZ08025	コガタSWツキボルト 7 M8×25	1	
6	KH0600300GP	ユアツホース 3/8×300 S452-4	1	
7	1033-06	ホースエルボ PF 3/8×PT 3/8	1	
8	2091-06	ティー PT 3/8	1	
9	1100-06	ブッシング PF 3/8×PT 3/8	1	
10	114388000M	フィルタ	1	
11	2083-06-04	ニップル PT 3/8×PT 1/4	1	
12	KH0600350GP	ユアツホース 3/8×350 S452-4	1	
13	1035-06-04	ホースエルボ45° PF 3/8×PT 1/4	1	
14	KH0400410DP	ユアツホース 1/4×410 S901-4	2	
15	2086-04	エルボ PT 1/4	2	
16	2091-04	ティー PT 1/4	2	
17	1013-04	ホースニップル PF 1/4×PT 1/4	4	
18	KH0402800GP	ユアツホース 1/4×2800 S452-4	2	
19	2081-06-04	ブッシング ; PT 3/8×PT 1/4	2	
20	1068-08-06	ブッシング ; PF 1/2×PT 3/8	2	
22	KH0403500GP	ユアツホース 1/4×3500 S452-4	2	
23	1033-04-06	ホースエルボ PF 1/4×PT 3/8	2	
24	0985221106	シリンダ ; CWP 50×180×380	1	
25	KH0401900GP	ユアツホース 1/4×1900 S452-4	2	



# MWM1072W、MWR1072W ラッピングマシン デンソウ;W

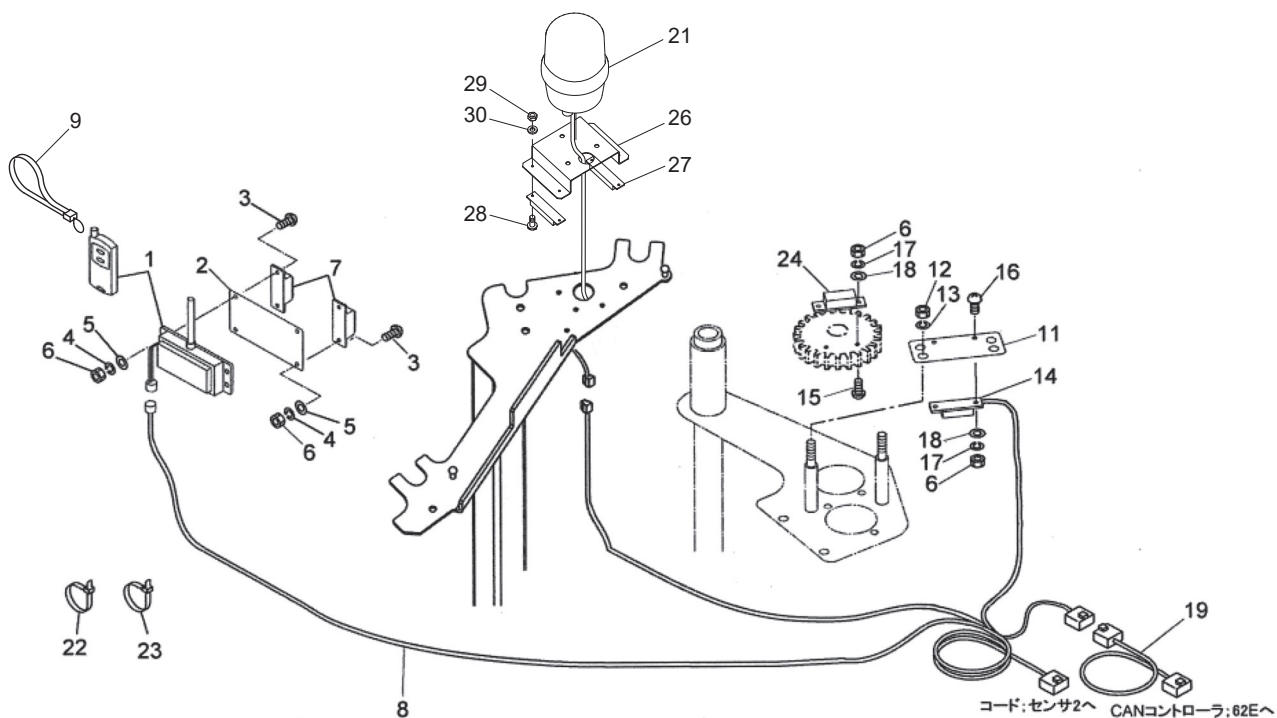


14120-10

見出番号	部品番号	部品名称	個数	備考
1	1345450000	コード; 5 0 0 0	1	見25付
2	1439911000	ソウサボックスCP; MWM	1	
3	1591750000	マイコンユニット; MWM	1	
4	1491580000	CANコントローラ; 6 2 E	1	
5	1505561003	カバー; CANコントローラ	1	
6	0006900000	ニギリ; M8×14	1	
7	WCR1H08	サラバネザガネ 1シュジュウ M8	1	
8	1439940000	コード; ソウサボックス	1	
9	1591720000	コード; センサ2	1	
10	1439960000	コード; デンジペン	1	
11	0887210000	スパイラルチューブ	1	
12	1105931000	セツゾクコード; センサー	1	
13	0937320000	ジキセンサー	1	
14	143973000M	プレート	1	
15	BQZ06012	SWQWツキボルト 8. 8 M6×12	2	
16	CP03016	+ナベコネジ M3×16	4	
17	WS03	バネザガネ 2ゴウ M3	4	
18	WRA03	ヒラザガネ M3	8	
19	NA03	ナット 8 2シュ M3	4	
20	143974000M	ブラケット	1	
21	BPZ06016	SWツキボルト 8. 8 M6×16	2	
22	8042390000	セーフティスタータスイッチ	1	
23	1593100000	アツリョクセンサ	1	
24	0937330000	センサヨウマグネット	1	
25	FU30	ヒューズ; 30A	1	



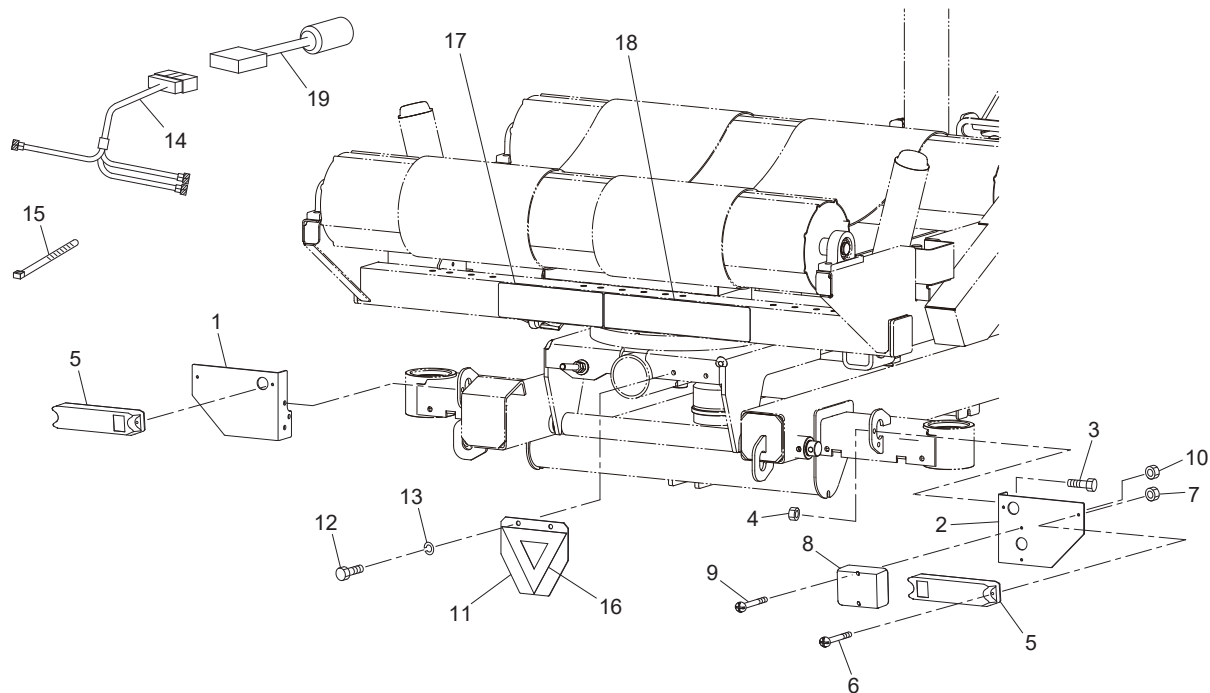
# MWR1072W ラッピングマシン ラジコン



14817

見出番号	部品番号	部品名称	個数	備考
1	1439830000	ラジコンユニット ; クミ	1	
2	130181000M	プレート	1	
3	CP03012	+ナベコネジ M3×1 2	4	
4	WS03	バネザガネ 2ゴウ M3	4	
5	WRA03	ヒラザガネ M3	2	
6	NA03	ナット 4 2シュ M3	8	
7	1182500000	マグネット	2	
8	1451210000	コード ; ラジコン	1	
9	1626260000	ネックストラップ	1	
11	143981000M	センサープレート	1	
12	NSZ08	コガタナット 8 2シュ M8	4	
13	WRA08	ヒラザガネ M8	2	
14	0937320000	ジキセンサー	1	
15	CP03020	+ナベコネジ M3×2 0	2	
16	CP03014	+ナベコネジ M3×1 4	2	
17	WS03	バネザガネ 2ゴウ M3	4	
18	WRA03	ヒラザガネ M3	8	
19	1451200000	コード ; カイテントウ	1	
21	1570380000	カイテントウ ; キイロ	1	
22	ILT250	インシュロックタイ 4. 8×2 5 1	5	
23	ILT380	インシュロックタイ 7. 5×3 8 2	5	
24	0937330000	センサヨウマグネット	1	
26	1569771004	パトライトブラケット	1	
27	0853120000	マグネット	2	
28	CP03010	+ナベコネジ M3×1 0	4	
29	NA03	ナット 4 2シュ M3	4	
30	WS03	バネザガネ 2ゴウ M3	4	

# MWM1072W、MWR1072W ラッピングマシン トウカキ



14818

見出番号	部品番号	部品名称	個数	備考
1	160397000M	ブラケット ; L	1	
2	160396000M	ブラケット ; R	1	
3	BSZ08025	コガタボルト 7 M8×2.5	10	
4	NSP08	コガタスプリングナット 4 M8	10	
5	1601340000	リアランプ ; カク	2	
6	CP04025	+ナベコネジ M4×2.5	4	
7	NNF04	フランジナイロンナット M4	4	
8	1601350000	バックランプ ; カク	1	
9	CP04025	+ナベコネジ M4×2.5	2	
10	NNF04	フランジナイロンナット M4	2	
11	160398000M	プレート ; セイゲンラベル	1	
12	BSZ08016	コガタボルト 7 M8×1.6	2	
13	WSA08	バネザガネ 3ゴウ M8	2	
14	1603990000	コード ; 5000×1800×500	1	
15	ILT380	インシュロックタイ 7.5×382	2	
16	1600840000	ラベル ; セイゲンヒョウシキ	1	
17	1601500000	ラベル ; ウンコウソクド	1	
18	1601510000	ラベル ; 1.5 km/h	1	
19	1604031000	ヘンカンハーネス	1	オプション部品



調 整

S - 2 6 0 4 2 1 D

千 歳 本 社 066-8555 千 歳 市 上 長 都 1 0 6 1 番 地 2  
TEL 0123-26-1123  
FAX 0123-26-2412

千 歳 営 業 所 066-8555 千 歳 市 上 長 都 1 0 6 1 番 地 2  
TEL 0123-22-5131  
FAX 0123-26-2035

豊 富 営 業 所 098-4100 天 塩 郡 豊 富 町 字 上 サ ロ ベ ッ 1 1 9 1 番 地 4 4  
TEL 0162-82-1932  
FAX 0162-82-1696

帯 広 営 業 所 080-2462 帯 広 市 西 2 2 条 北 1 丁 目 1 2 番 地 4  
TEL 0155-37-3080  
FAX 0155-37-5187

中 標 津 営 業 所 086-1152 標 津 郡 中 標 津 町 北 町 2 丁 目 1 6 番 2  
TEL 0153-72-2624  
FAX 0153-73-2540

花 巻 営 業 所 028-3172 岩 手 県 花 巻 市 石 鳥 谷 町 北 寺 林 第 1 1 地 割 1 2 0 番 3  
TEL 0198-46-1311  
FAX 0198-45-5999

仙 台 営 業 所 984-0032 宮 城 県 仙 台 市 若 林 区 荒 井 5 丁 目 2 1 - 1  
TEL 022-353-6039  
FAX 022-353-6040

小 山 営 業 所 323-0158 栃 木 県 小 山 市 梁 2 5 1 2 - 1  
TEL 0285-49-1500  
FAX 0285-49-1560

東 海 営 業 所 485-0081 愛 知 県 小 牧 市 横 内 字 立 野 6 7 8 - 1  
TEL 0568-75-3561  
FAX 0568-75-3563

岡 山 営 業 所 700-0973 岡 山 県 岡 山 市 北 区 下 中 野 7 0 4 - 1 0 3  
TEL 086-243-1147  
FAX 086-243-1269

熊 本 営 業 所 861-8030 熊 本 県 熊 本 市 東 区 小 山 町 1 6 3 9 - 1  
TEL 096-389-6650  
FAX 096-389-6710

都 城 営 業 所 885-1202 宮 崎 県 都 城 市 高 城 町 穂 満 坊 1 0 0 3 - 2  
TEL 0986-53-2222  
FAX 0986-53-2233