

# STAR

## 有機肥料散布機

### 部品表

製品コード 型式	K98221	K98223	K98224
	MYB400PM	MYB400PM-0S	MYB400PM-3S
	K98225	K98226	
	MYB400PM-4S	MYB400PM-0L	

製品コード 型式	K98222	K98227	K98228
	MYB400PE	MYB400PE-0S	MYB400PE-3S
	K98229	K98230	
	MYB400PE-4S	MYB400PE-0L	

部品供給型式 UYB400P-02

- ・ 部品ご注文の際は、必ず部品供給型式をご連絡ください。
- ・ 補用部品の一部には、まとめ・セット販売のみの部品があります。

---

株式会社IHIアグリテック

# 部品表 正誤表

No.25-012  
2026年3月31日

部品表に下記の誤りがありました。お詫びいたしますとともに訂正させていただきます。

機種	型式	部品供給型式	調整No
化成混合散布機	UKB300S	UKB300S-02	S-241102F S-250311G S-250910H
有機肥料散布機	UYB400S	UYB400S-03	S-241102G S-251010H
有機肥料散布機	UYB400P	UYB400P-02	S-240718B

## 【誤】

UKB300S P9 デンドウシャッタ  
UYB400S P12 デンドウシャッタ  
UYB400P P9 デンドウシャッタ

見出番号	部品番号	部品名称	個数	備考
1	145822000R	ブラケットCP	1	

## 【正】

UKB300S P9 デンドウシャッタ  
UYB400S P12 デンドウシャッタ  
UYB400P P9 デンドウシャッタ

見出番号	部品番号	部品名称	個数	備考
1	<b>145822100R</b>	ブラケットCP	1	

# 部 品 表

## 部品のご注文について

1. 部品ご注文の際は、下記項目をご連絡ください。

- ① 製品名
- ② 部品供給型式（型式）
- ③ 部品名称
- ④ 部品番号
- ⑤ 個 数

※ 部品供給型式は部品表表紙および、本体に貼付のネームプレートに表示しています。

2. 個数欄の 、 は、以下のことを表しております。

…シムなど、組み込まれている個数が製品個々により異なる部品

…アッセイ品に含まれる部品で単品では供給しない部品

3. 見出番号が  になっているものは、通常部品と違い、納期が長くかかりますので、その都度ご相談させていただきます。

4. 補用部品の一部には、まとめ・セット販売のみの部品があります。ご注文の際はご確認ください。また部品表上、分解されていない部品はセット販売のみの対応とさせていただきます。

※ 部品は改良等により予告なく形状・材質を変更することがあります。

## 補修部品の供給年限について

補修部品は当社純正部品をお買い求めください。市販類似品をお使いになりますと、機械の不調や性能に影響する場合があります。

この製品の補修用部品の供給年限（期間）は、製造打ち切り後9年です。ただし、供給年限内であっても、特殊部品については納期などをご相談させていただきます場合もあります。

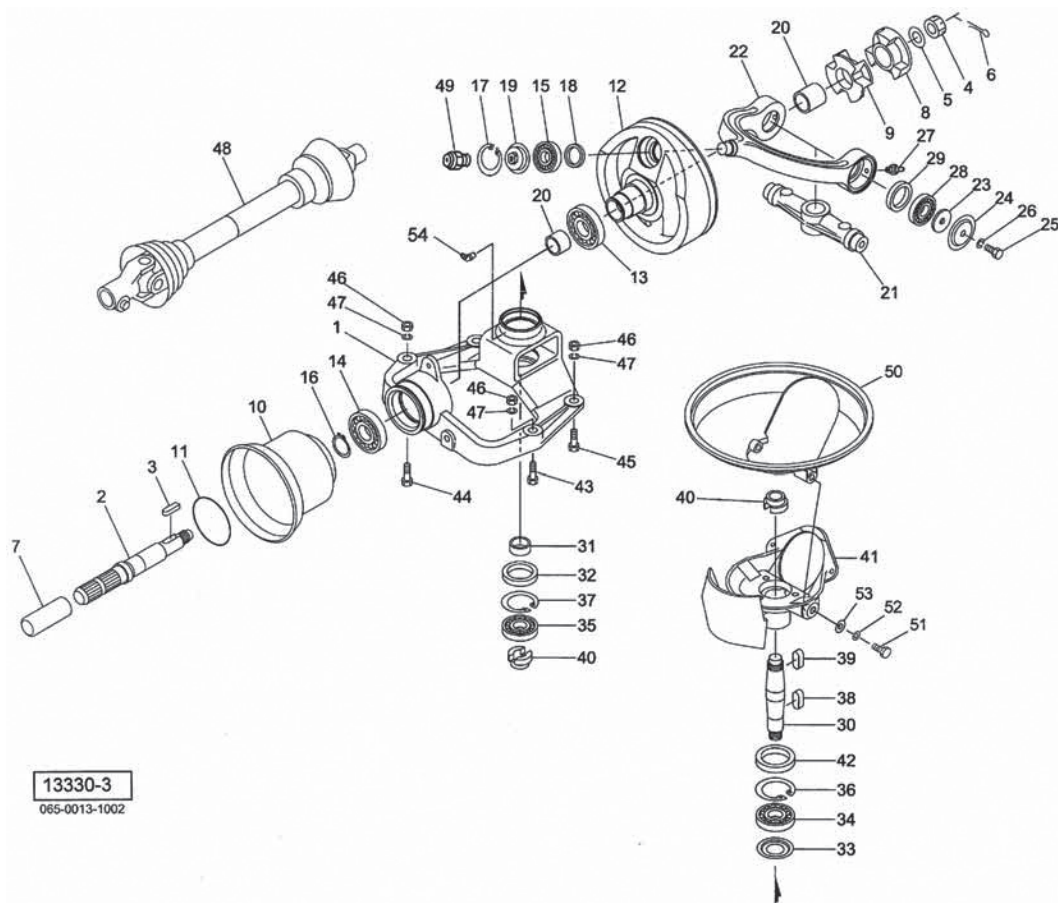
補修部品の供給は原則的には上記の供給年限で終了しますが、供給年限経過後であっても、部品供給のご要請があった場合は納期および価格についてご相談させていただきます。

## 保証について

機械の改造は故障の原因となりますので、行わないでください。

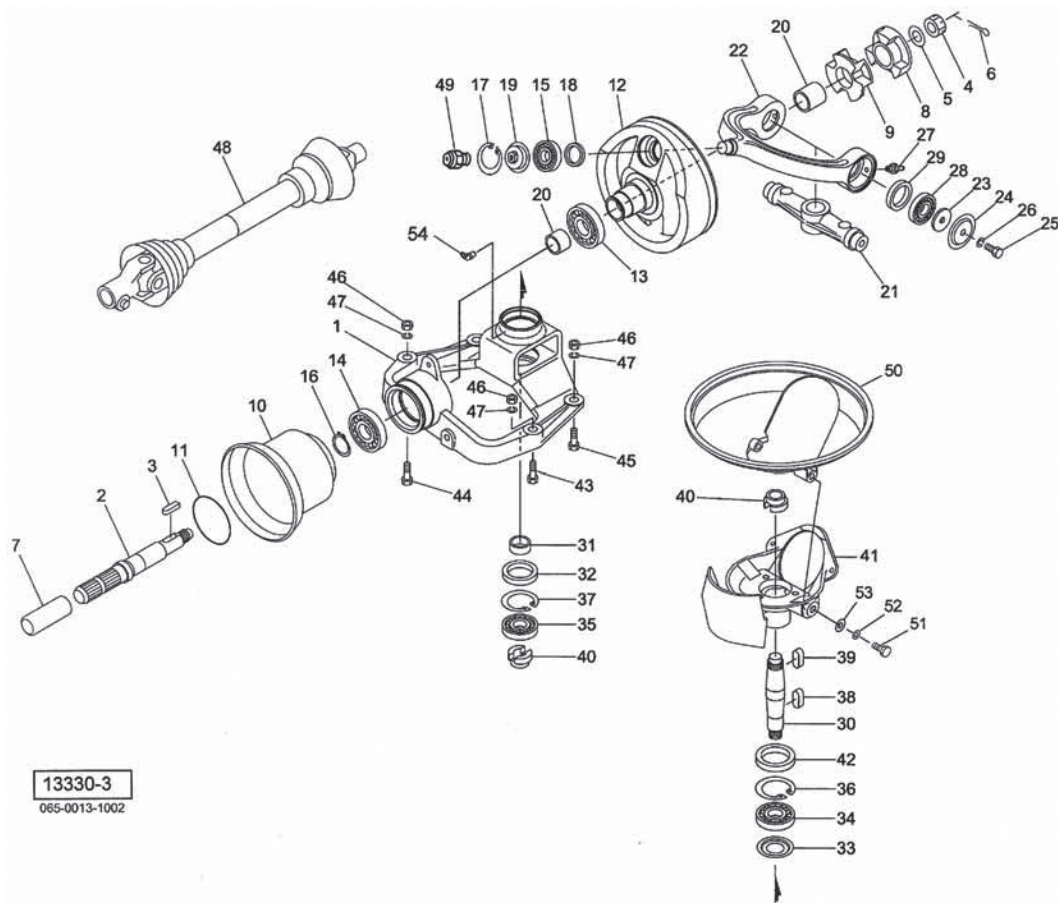
改造した場合や取扱説明書に述べられた正しい使用目的と異なる場合は、保証の対象外になりますのでご注意ください。

MYB400PM・400PE 有機肥料散布機  
ハウジング



見出番号	部品番号	部品名称	個数	備考
1	1506860004	ハウジング	1	
2	1015883002	P I Cシャフト; Y	1	
3	KFB08070400	ヘイコウキー カタマル 8×7×40	1	
4	NC2L20150	キャスルナット 2シュヒク M20×1.50	1	
5	046001100M	ワッシャ; 20	1	
6	PC040025	ワリピン; 4×25	1	
7	0000963000	P I Cキャップ; 35	1	
8	1015870004	カップリング	1	
9	0922431000	ゴムカップリング	1	
10	0639721000	P I Cカバー	1	
11	000826100M	リング; L	1	
12	1266400004	フライホイール; B1	1	
13	J6011LLU	ボールベアリング 6011LLU	1	
14	J6010LLU	ボールベアリング 6010LLU	1	
15	J6305LLU	ボールベアリング 6305LLU	1	
16	DC050	Cガタトメワ ジク 50	1	
17	DHC062	Cガタトメワ アナ 62	1	
18	D30428	オイルシール D30×42×8	1	
19	134272100M	シールハウジングCP	1	
20	LFB-3525	オイレスブッシュ LFB35×39×25	2	
21	0922295004	アーム; I	1	
22	1161711004	アーム; 2	1	
23	0753970002	ワッシャ; 11×6.0	2	
24	092339000M	カバー	2	
25	BSZ10025	コガタボルト 7 M10×25	2	ネジロック塗布のこと

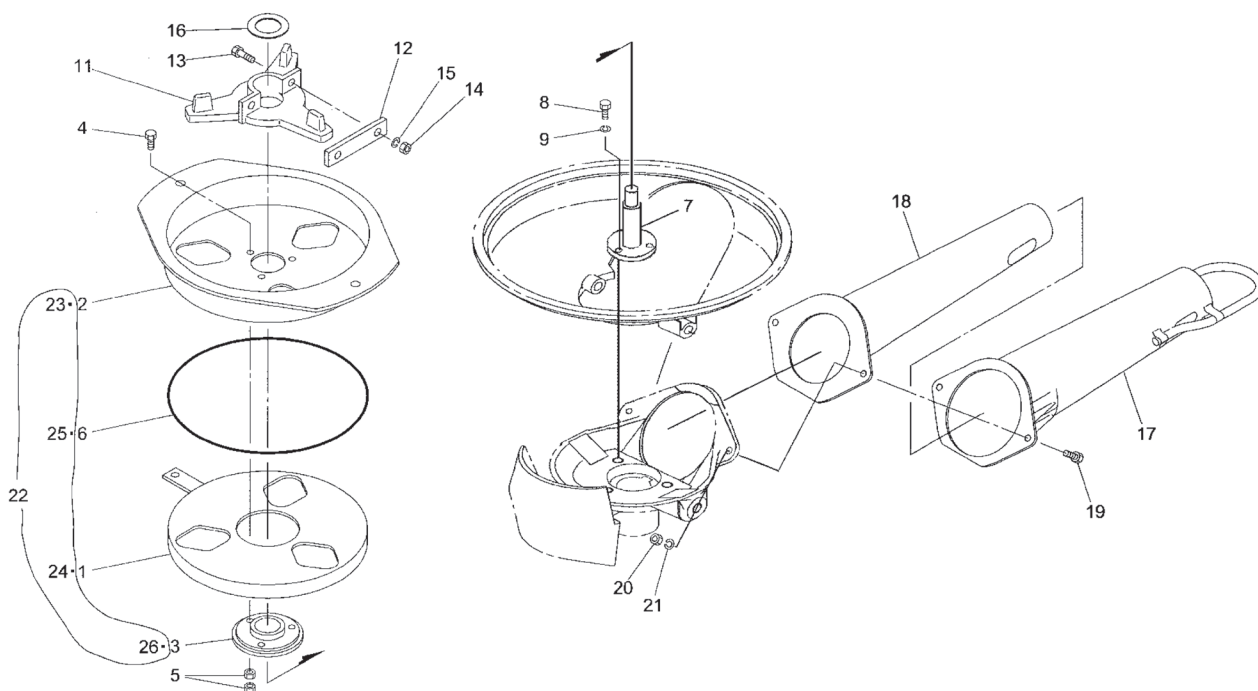
MYB400PM・400PE 有機肥料散布機  
ハウジング



見出番号	部品番号	部品名称	個数	備考
26	WSA10	バネザガネ 3ゴウ M10	2	
27	ONA6	グリースニップル A M6	2	
28	J6206LLU	ボールベアリング 6206LLU	2	
29	D40558	オイルシール D40×55×8	2	
30	0922810002	シャフト	1	
31	0923411002	カラー; 30×12	1	
32	D40628	オイルシール D40×62×8	1	
33	085082000M	カバー	1	
34	J6207LLU	ボールベアリング 6207LLU	1	
35	J6206LLU	ボールベアリング 6206LLU	1	
36	DHC072	Cガタトメワ アナ 72	1	
37	DHC062	Cガタトメワ アナ 62	1	
38	KFC10080400	ヘイコウキー リョウマル 10×8×40	1	
39	KFB10080350	ヘイコウキー カタマル 10×8×35	1	
40	082316200M	カシメロックナット; M25×1.5	2	
41	134190100M	フランジ	1	
42	0923401000	ダストシール	1	
43	BZ14065	ボルト 8.8 M14×65	1	
44	BZ14060	ボルト 8.8 M14×60	1	
45	BZ14045	ボルト 8.8 M14×45	2	
46	NZ14	ナット 8.2シュ M14	4	
47	WSA14	バネザガネ 3ゴウ M14	4	
48	JSSB050ASY	ジョイント クミ SSB-50	1	★
49	ONA6	グリースニップル; A M6	1	
50	1341891000	サブホッパ; 1	1	



MYB400PM・400PE 有機肥料散布機  
 サンプ



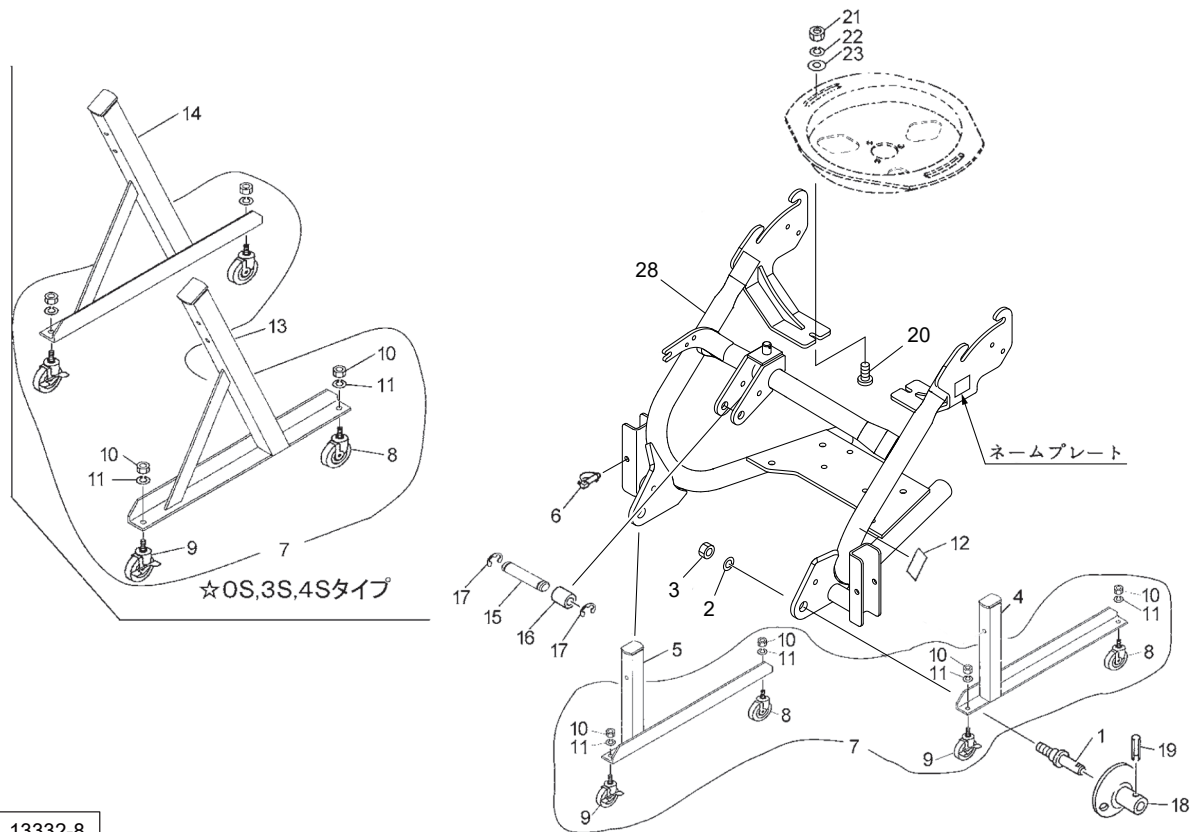
13337-4  
 065-0013-1016

見出番号	部品番号	部品名称	個数	備考
1	1593710000	ディスクプレート ; Y	1	
2	1457840000	ホッププレート	1	
3	1428200000	リング	1	
4	BC06020	ボルト ステン M6×20	3	
5	NS06	ナット ステン 1シュ M6	6	
6	1505550000	Oリング 260 クロ	1	
7	1268030004	スクレーパシャフトCP	1	
8	BC10030	ボルト ステン M10×30	3	
9	WSS10	バネザガネ ステン 2ゴウ M10	3	
11	0744551004	スクレーパ	1	
12	0744563004	プレート	1	
13	BC10040	ボルト ステン M10×40	2	
14	NS10	ナット ステン 1シュ M10	2	
15	WSS10	バネザガネ ステン 2ゴウ M10	2	
16	JGS81105	スラストワッシャ GS81105	1	
17	1265750000	ショートスパウトCP	1	
18	1267332000	インナースパウトCP	1	
19	BZ12040	ボルト 8.8 M12×40	2	
20	NCRZ12	センターロックナット 8 M12	2	
21	WSA12	バネザガネ 3ゴウ M12	2	
22	1532070000	シャッタAS	1	※見23～26付
23	0744544000	ホッププレート	1	※
24	8034950000	ディスクプレートCP	1	※
25	8034960000	Oリング255 ; グレー	1	※
26	0744334000	リング	1	※

※ オプション

# MYB400PM・400PE 有機肥料散布機

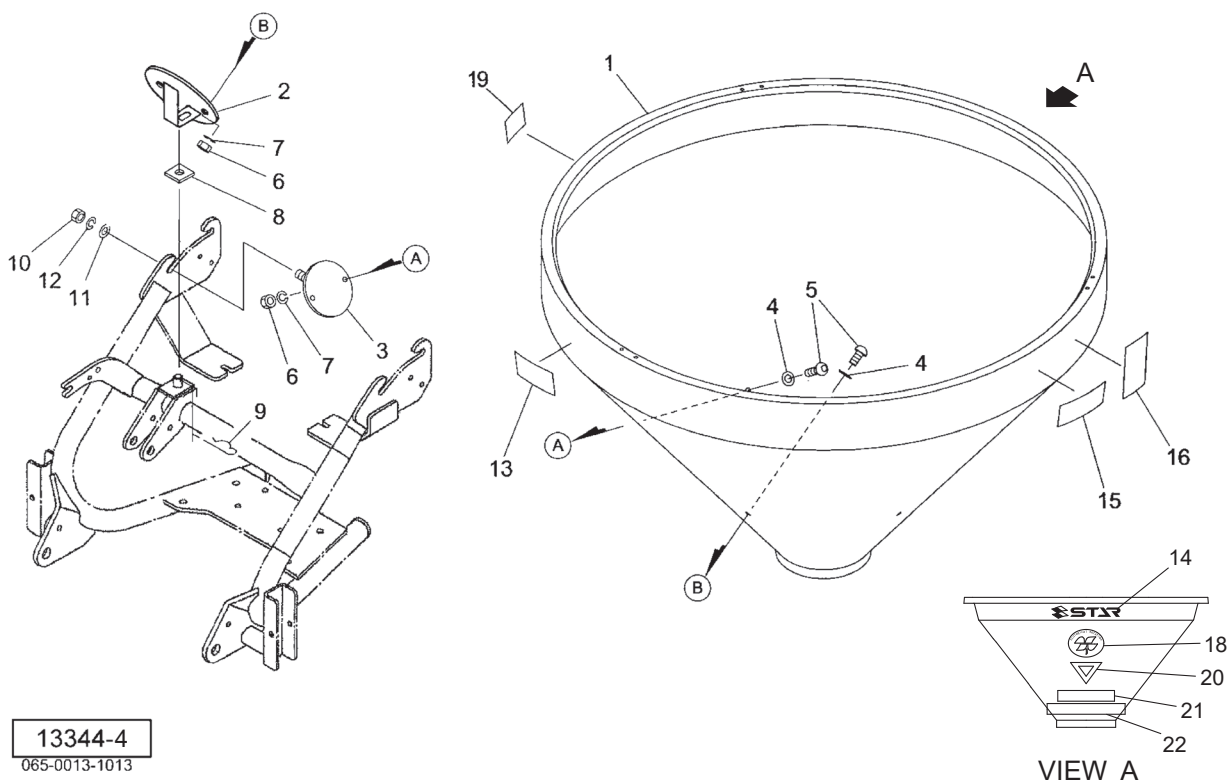
## フレーム・キャスト



13332-8

見出番号	部品番号	部品名称	個数	備考
AS	1606070000	ローリンクピンASSY; 0・I	2	見1、2、3付
1	000006200M	ローリンクピン; 0, I	2	
2	WS22	バネザガネ 3ゴウ M2 2	2	
3	NZ22150	ナット 4 1シュ M2 2×1.50	2	
4	1418010004	スタンドCP; L	1	★
5	1418030004	スタンドCP; R	1	★
6	114931000M	デルタピン; 13	2	
7	1343710000	キャストAS; 100	1	見8～11付
8	1346160000	キャスト; 100	2	
9	1346170000	キャスト; 100 (ストップ付)	2	
10	NZ12	ナット 4 2シュ M1 2	4	
11	WSA12	バネザガネ 3ゴウ M1 2	4	
12	0927741000	ラベル; トリアツカイチュウイ	1	
13	1418530004	スタンドCP; L	1	☆
14	1418560004	スタンドCP; R	1	☆
15	107409000M	ピン	1	☆
16	089222000M	カラー	1	☆
17	DE015	Eガタトメワ 15	2	☆
AS	1606080000	ガイドASSY	2	見18、19付
18	089223200M	ガイドCP	2	☆
19	PS080032	スプリングピン; 8×32	2	☆
20	BRS10030	カクネマルB ステン M10×30	2	
21	NS10	ナット ステン 1シュ M10	2	
22	WSS10	バネザガネ ステン 2ゴウ M10	2	
23	0822960000	ワッシャ; 10.5×3	2	
28	1655210004	フレームCP; 0・I	1	

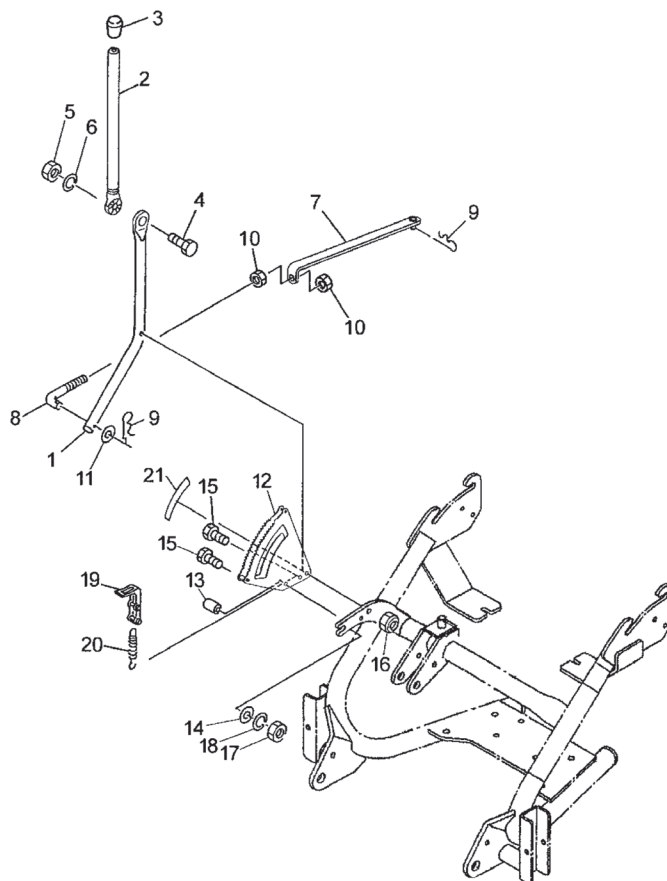
# MYB400PM・400PE 有機肥料散布機 ホッパ



見出番号	部品番号	部品名称	個数	備考
1	1267981000	ホッパ ; 400	1	
2	142825000M	ホルダCP ; F	1	
3	126833200M	ホルダCP	2	
4	1193240000	ワッシャ ; φ13×3.0	6	
5	RBTC1230	ボタンB ステン M12×30	6	
6	NS12	ナット ステン 1シュ M12	6	
7	WSS12	バネザガネ ステン 2ゴウ M12	6	
8	0744120000	ゴムプレート	1	
9	000088100M	ベータピン ; 19×3	1	
10	NZ12	ナット 8 2シュ M12	2	
11	063467000M	ワッシャ ; 12.5×3.2	2	
12	WSA12	バネザガネ 3ゴウ M12	2	
13	1462771000	ラベル ; カイドベツサンプリョウ (YY)	1	
14	1339070000	STARマークラベル ; 40 (シンボルツキ)	1	
15	1065360000	ラベル ; ケイコク122	1	
16	1065660000	ラベル ; ケイコク152	1	
18	1509710000	ラベル ; ECOマーク	1	
19	1064200000	ラベル ; ケイコク39	1	
20	1600840000	ラベル ; セイゲンヒョウシキ	1	
21	1601500000	ラベル ; ウンコウソクド	1	
22	1601510000	ラベル ; 15 km/h	1	



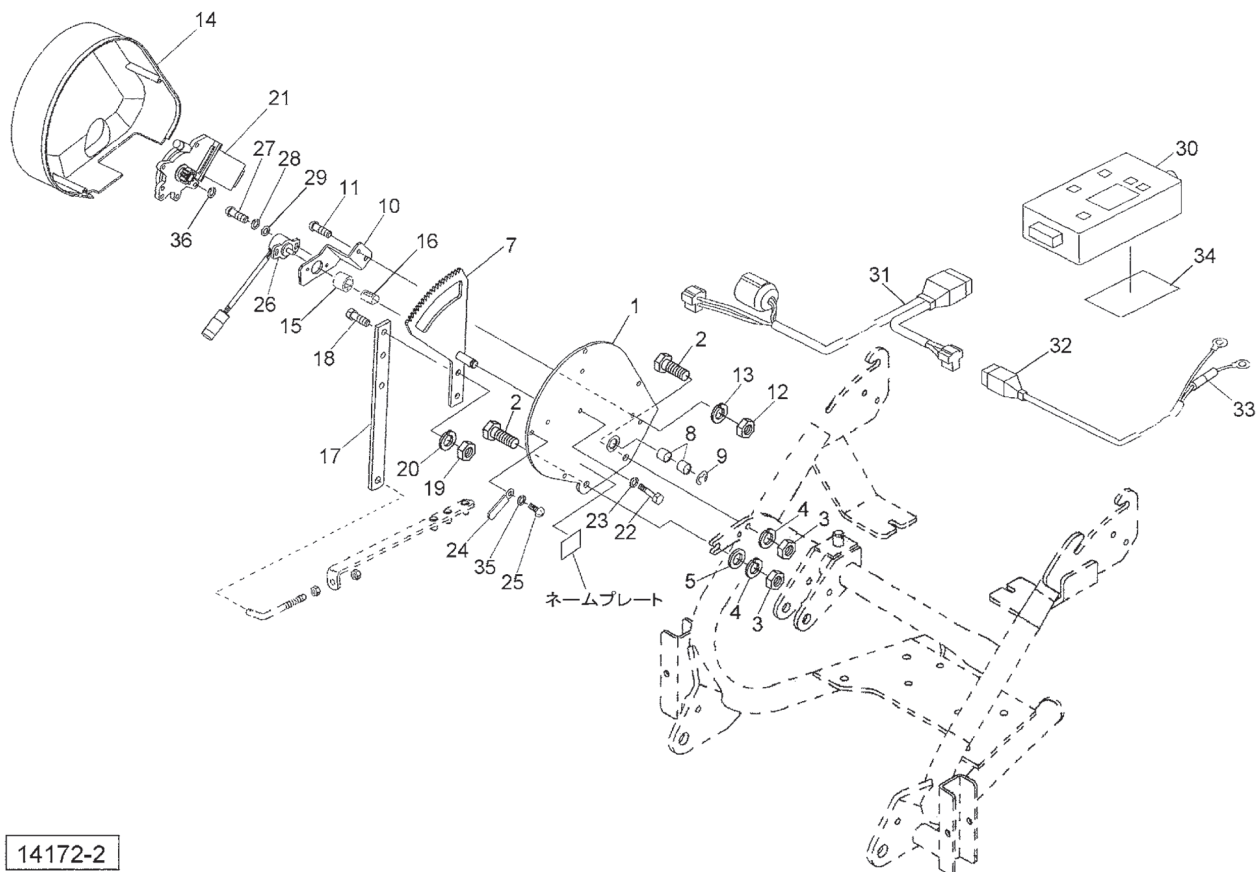
MYB400PM 有機肥料散布機  
シュドウレバー



13334-2-1

見出番号	部品番号	部品名称	個数	備考
1	145376000M	アジャスタレバーCP	1	
2	142929000M	レバーCP; A	1	
3	0006880000	ニギリ; 20	1	
4	BZ12035	ボルト 8.8 M12×35	1	
5	NZ12	ナット 8.2 シュ M12	1	
6	WSA12	バネザガネ 3ゴウ M12	1	
7	142821100M	アジャスタCP; Y	1	
AS	1606120000	ロッドASSY	1	見8、10付
8	092333200M	ロッド	1	
9	000085200M	ベータピン; 8×1.6	2	
10	NSZ10	コガタナット 8.2 シュ M10	2	
11	WRA10	ヒラザガネ M10	1	
12	142925000M	セクタCP	1	
13	035189000M	パイプ; カラー	1	
14	044098500M	ワッシャ; 10	1	
15	BSZ10055	コガタボルト 7 M10×55	2	
16	NNF10	フランジナイロンナット M10	1	
17	NSZ10	コガタナット 8.2 シュ M10	1	
18	WSA10	バネザガネ 3ゴウ M10	1	
19	035022300M	ストッパCP	1	
20	142928000M	スプリング; H 1.2×8.8×155	1	
21	1430300000	ラベル; メモリ	1	

# MYB400PE 有機肥料散布機 デンドウシャッター



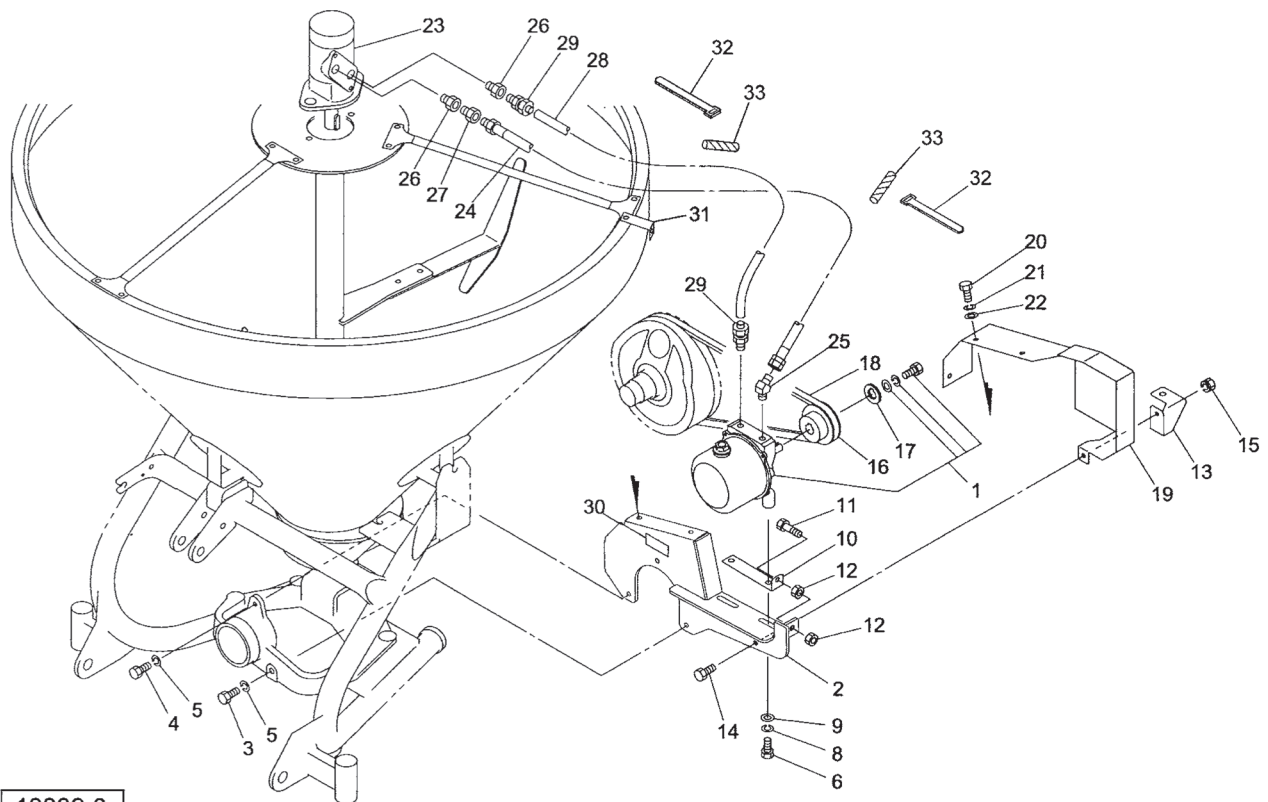
14172-2

見出番号	部品番号	部品名称	個数	備考
1	145822000R	ブラケットCP	1	
2	BSZ10030	コガタボルト 7 M10×30	2	
3	NSZ10	コガタナット 8 2シュ M10	2	
4	WSA10	バネザガネ 3ゴウ M10	2	
5	044098500M	ワッシャ ; 10	1	
7	1461250000	ギヤASY	1	見15, 16付
8	KBB-1212B	カーボンドライブアリング B 12×14×12	2	
9	DE008	Eガタトメワ 8	1	
10	145828000M	ブラケット ; センサ	1	
11	CP06016	+ナベコネジ M6×16	2	
12	NZ06	ナット 8 2シュ M6	2	
13	WS06	バネザガネ 2ゴウ M6	2	
14	1458290000	カバー	1	
15	1458300000	ガイドピース	1	
16	1458310000	スプリング (ポジションセンサ)	1	
17	145832000M	レバー	1	
18	BSZ08025	コガタボルト 7 M8×25	2	
19	NSZ08	コガタナット 8 2シュ M8	2	
20	WSA08	バネザガネ 3ゴウ M8	2	
21	1591610000	パワーウィンドモーターAS	1	
22	BZ06055	ボルト 8. 8 M6×55	3	
23	WS06	バネザガネ 2ゴウ M6	3	
24	0959620000	クランプ	1	
25	TPA04020	ナベタッピンネジ A 4. 0×20	4	





MYB400PM・400PE 有機肥料散布機  
クドウブ

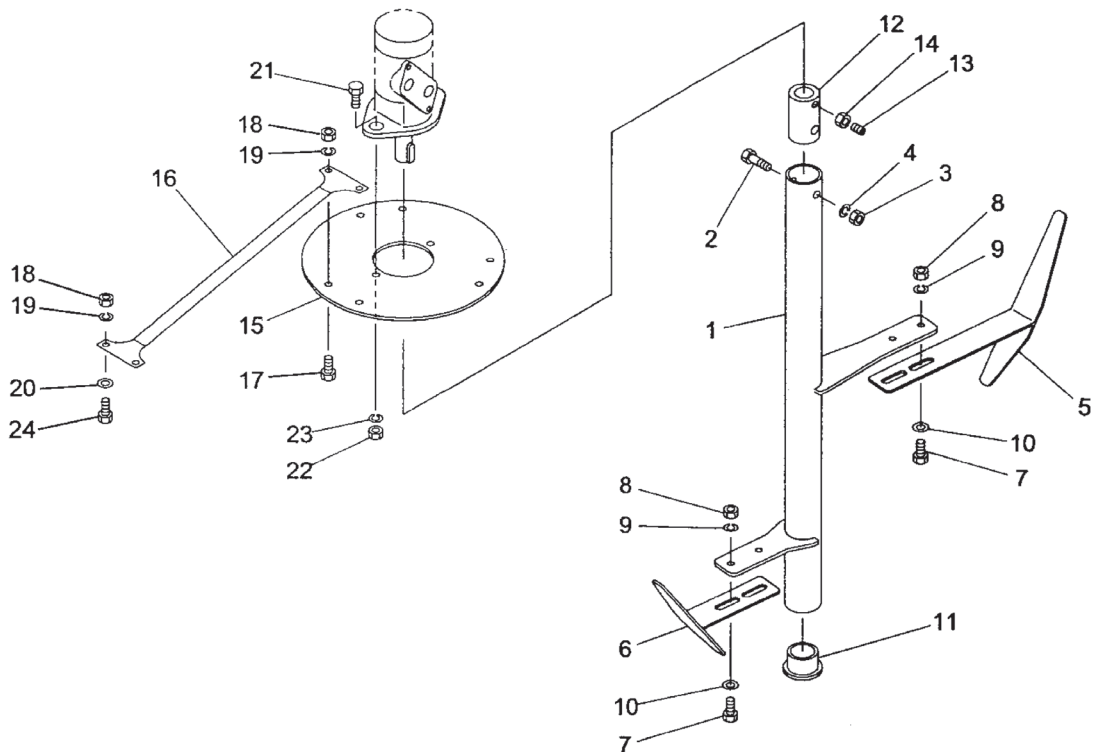


13339-3  
065-0013-1018

見出番号	部品番号	部品名称	個数	備考
1	1266240000	パワーパッケージ ; 170	1	
2	1265723004	ブラケットCP	1	
3	BSZ08055	コガタボルト 7 M8×55	2	
4	BSZ08025	コガタボルト 7 M8×25	1	
5	WSA08	バネザガネ 3ゴウ M8	3	
6	BSZ10030	コガタボルト 7 M10×30	2	
8	WSA10	バネザガネ 3ゴウ M10	2	
9	075290100M	ワッシャ ; 10	2	
10	126768000M	アジャスタ	1	
11	BXI10060	ボルト 10.9 ゼン M10×60	1	
12	NSZ10	コガタナット 8 2シュ M10	2	
13	126760100M	ステー	1	
14	BSZ08025	コガタボルト 7 M8×25	1	
15	NSP08	コガタスプリングナット 4 M8	1	
16	127024000M	Vプーリ ; 4.5"	1	
17	126865000M	ワッシャ ; 14×9	1	
18	VRB042	Vベルト B-42 レッド	1	
19	1266650004	プーリカバーCP	1	
20	BSZ08020	コガタボルト 7 M8×20	3	
21	WSA08	バネザガネ 3ゴウ M8	3	
22	WRA08	ヒラザガネ M8	3	
23	1440761006	ユアツモータ ; MP160	1	
24	KH0401600AP	ユアツホース 1/4×1600 1-4	1	
25	1035-04-06	ホースエルボ45 PF1/4×PT3/8	1	
26	106900000M	ブッシング ; PF1/2×PT3/8	2	



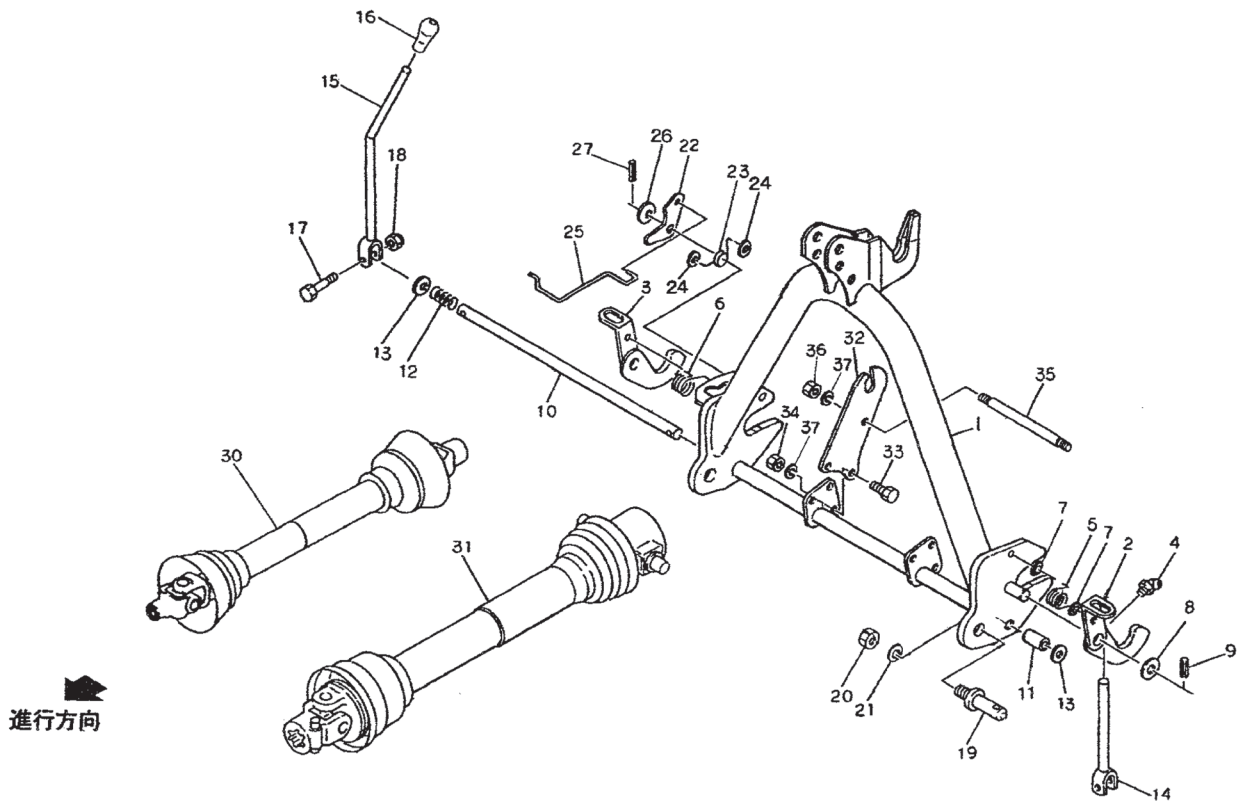
MYB400PM・400PE 有機肥料散布機  
アジテータ



13340-1  
065-0013-1019

見出番号	部品番号	部品名称	個数	備考
1	1267990004	アジテータCP ; 40Y	1	
2	BC10060	ボルト ステン M10×60	1	
3	NS10	ナット ステン 1シュ M10	1	
4	WSS10	バネザガネ ステン 2ゴウ M10	1	
5	1268050004	アジテータCP ; 1	1	
6	126808000M	アジテータCP ; 2	1	
7	BC10025	ボルト ステン M10×25	4	
8	NS10	ナット ステン 1シュ M10	4	
9	WSS10	バネザガネ ステン 2ゴウ M10	4	
10	WRS10	ヒラザガネ ステン M10	4	
11	1268490000	ブッシュ	1	
12	126815000M	アジテータシャフト	1	
13	TRK08020	6トメネジ 10.9 クボミ M8×20	1	
14	NS08	ナット ステン 1シュ M8	1	
15	126816000M	カバー ; 40Y	1	
16	126814000M	ステー	3	
17	BC08020	ボルト ステン M8×20	6	
18	NS08	ナット ステン 1シュ M8	12	
19	WSS08	バネザガネ ステン 2ゴウ M8	12	
20	1281310000	ワッシャ ; 9.0×2	6	
21	BC12040	ボルト ステン M12×40	2	
22	NS12	ナット ステン 1シュ M12	2	
23	WSS12	バネザガネ ステン 2ゴウ M12	2	
24	BC08025	ボルト ステン M8×25	6	

MYB400PM・400PE 有機肥料散布機  
オートヒッチ3P、ジョイント



11841-8

見出番号	部品番号	部品名称	個数	備考
1	1158090004	オートヒッチCP ; S	1	◇
2	115795000M	フックCP ; L	1	◇
3	115796000M	フックCP ; R	1	◇
4	ONB6	グリースニップル B M6	2	◇
5	089217000M	スプリング ; L	1	◇
6	099599100M	スプリング ; R	1	◇
7	WRA06	ヒラザガネ M6	4	◇
8	WRA20	ヒラザガネ M20	2	◇
9	PS060040	スプリングピン 6×40	2	◇
10	115820000M	シャフト ; S	1	◇
11	115818000M	カラー ; 21. 6×30	1	◇
12	115819000M	スプリング ; A4. 0×25×60	1	◇
13	WRA20	ヒラザガネ M20	2	◇
14	115801000M	レバーCP ; L	1	◇
15	115803000M	レバーCP ; R	1	◇
16	0006810000	ニギリ ; 14	1	◇
17	BSZ08045	コガタボルト 7 M8×45	2	◇
18	NNF08	フランジナイロンナット M8	2	◇
AS	1606070000	ローリンクピンASSY ; 0・I	2	見19、20、21付
19	000006200M	ローリンクピン ; 0・I	2	◇
20	NZ22150	ナット 4 1シュ M22×1. 50	2	◇
21	WS22	バネザガネ 2ゴウ M22	2	◇
22	099603100M	アーム	1	◇
23	099604100M	スプリング	1	◇
24	WRA06	ヒラザガネ M6	2	◇

◇ 3S・4Sタイプ

△ 3Sタイプ

▲ 4Sタイプ











調 整

S-240718B

千 歳 本 社 066-8555 千 歳 市 上 長 都 1 0 6 1 番 地 2  
TEL 0123-26-1123  
FAX 0123-26-2412

千 歳 営 業 所 066-8555 千 歳 市 上 長 都 1 0 6 1 番 地 2  
TEL 0123-22-5131  
FAX 0123-26-2035

豊 富 営 業 所 098-4100 天 塩 郡 豊 富 町 字 上 サ ロ ベ ッ 1 1 9 1 番 地 4 4  
TEL 0162-82-1932  
FAX 0162-82-1696

帯 広 営 業 所 080-2462 帯 広 市 西 2 2 条 北 1 丁 目 1 2 番 地 4  
TEL 0155-37-3080  
FAX 0155-37-5187

中 標 津 営 業 所 086-1152 標 津 郡 中 標 津 町 北 町 2 丁 目 1 6 番 2  
TEL 0153-72-2624  
FAX 0153-73-2540

花 巻 営 業 所 028-3172 岩 手 県 花 巻 市 石 鳥 谷 町 北 寺 林 第 1 1 地 割 1 2 0 番 3  
TEL 0198-46-1311  
FAX 0198-45-5999

仙 台 営 業 所 984-0032 宮 城 県 仙 台 市 若 林 区 荒 井 5 丁 目 2 1 - 1  
TEL 022-353-6039  
FAX 022-353-6040

小 山 営 業 所 323-0158 栃 木 県 小 山 市 梁 2 5 1 2 - 1  
TEL 0285-49-1500  
FAX 0285-49-1560

東 海 営 業 所 485-0081 愛 知 県 小 牧 市 横 内 字 立 野 6 7 8 - 1  
TEL 0568-75-3561  
FAX 0568-75-3563

岡 山 営 業 所 700-0973 岡 山 県 岡 山 市 北 区 下 中 野 7 0 4 - 1 0 3  
TEL 086-243-1147  
FAX 086-243-1269

熊 本 営 業 所 861-8030 熊 本 県 熊 本 市 東 区 小 山 町 1 6 3 9 - 1  
TEL 096-389-6650  
FAX 096-389-6710

都 城 営 業 所 885-1202 宮 崎 県 都 城 市 高 城 町 穂 満 坊 1 0 0 3 - 2  
TEL 0986-53-2222  
FAX 0986-53-2233