

STAR

有機肥料散布機

部品表

製品コード	K98159	K98165	K98166	K98167	
型式	MYB200SM	MYB200SM-0S	MYB200SM-3S	MYB200SM-4S	
製品コード	K98162	K98176	K98177	K98178	
型式	MYB200SE	MYB200SE-0S	MYB200SE-3S	MYB200SE-4S	
製品コード	K98160	K98168	K98169	K98170	K98171
型式	MYB300SM	MYB300SM-0S	MYB300SM-3S	MYB300SM-4S	MYB300SM-0L
製品コード	K98163	K98179	K98180	K98181	K98182
型式	MYB300SE	MYB300SE-0S	MYB300SE-3S	MYB300SE-4S	MYB300SE-0L
製品コード	K98161	K98172	K98173	K98174	K98175
型式	MYB400SM	MYB400SM-0S	MYB400SM-3S	MYB400SM-4S	MYB400SM-0L
製品コード	K98164	K98183	K98184	K98185	K98186
型式	MYB400SE	MYB400SE-0S	MYB400SE-3S	MYB400SE-4S	MYB400SE-0L

部品供給型式 UYB400S-04

- ・ 部品ご注文の際は、必ず部品供給型式をご連絡ください。
- ・ 補用部品の一部には、まとめ・セット販売のみの部品があります。

株式会社IHIアグリテック

部 品 表

部品のご注文について

1. 部品ご注文の際は、下記項目をご連絡ください。

- ① 製品名
- ② 部品供給型式（型式）
- ③ 部品名称
- ④ 部品番号
- ⑤ 個 数

※ 部品供給型式は部品表表紙および、本体に貼付のネームプレートに表示しています。

2. 個数欄の 、 は、以下のことを表しております。

…シムなど、組み込まれている個数が製品個々により異なる部品

…アッセイ品に含まれる部品で単品では供給しない部品

3. 見出番号が になっているものは、通常部品と違い、納期が長くかかりますので、その都度ご相談させていただきます。

4. 補用部品の一部には、まとめ・セット販売のみの部品があります。ご注文の際はご確認ください。また部品表上、分解されていない部品はセット販売のみの対応とさせていただきます。

※ 部品は改良等により予告なく形状・材質を変更することがあります。

補修部品の供給年限について

補修部品は当社純正部品をお買い求めください。市販類似品をお使いになりますと、機械の不調や性能に影響する場合があります。

この製品の補修用部品の供給年限（期間）は、製造打ち切り後9年です。ただし、供給年限内であっても、特殊部品については納期などをご相談させていただきます場合もあります。

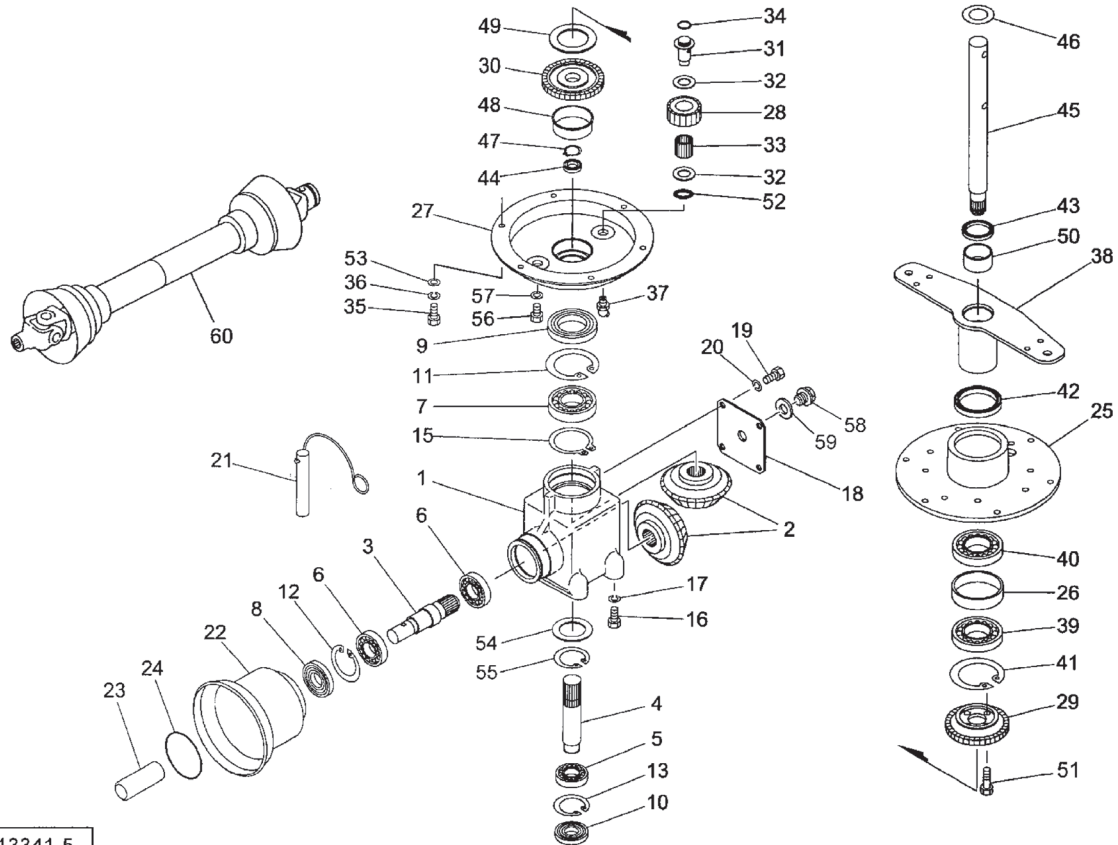
補修部品の供給は原則的には上記の供給年限で終了しますが、供給年限経過後であっても、部品供給のご要請があった場合は納期および価格についてご相談させていただきます。

保証について

機械の改造は故障の原因となりますので、行わないでください。

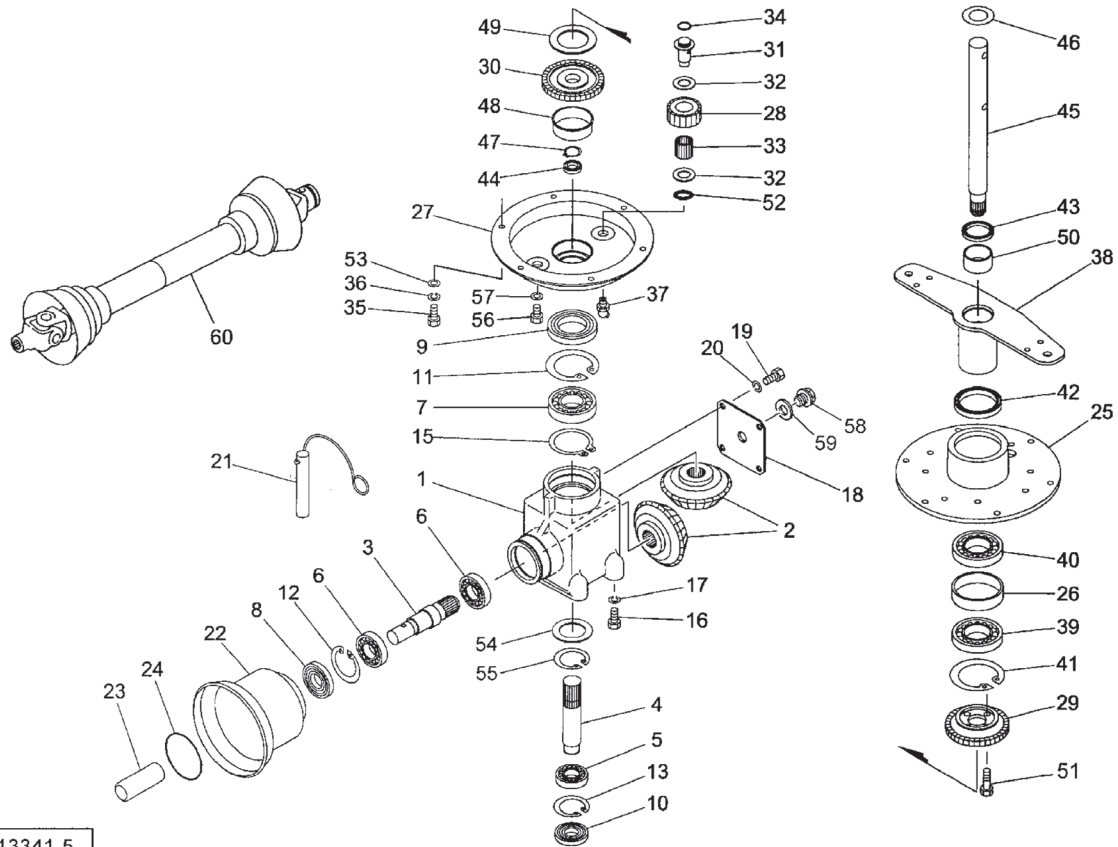
改造した場合や取扱説明書に述べられた正しい使用目的と異なる場合は、保証の対象外になりますのでご注意ください。

MYB200SM・300SM・400SM・200SE・300SE・400SE 有機肥料散布機
ギヤボックス



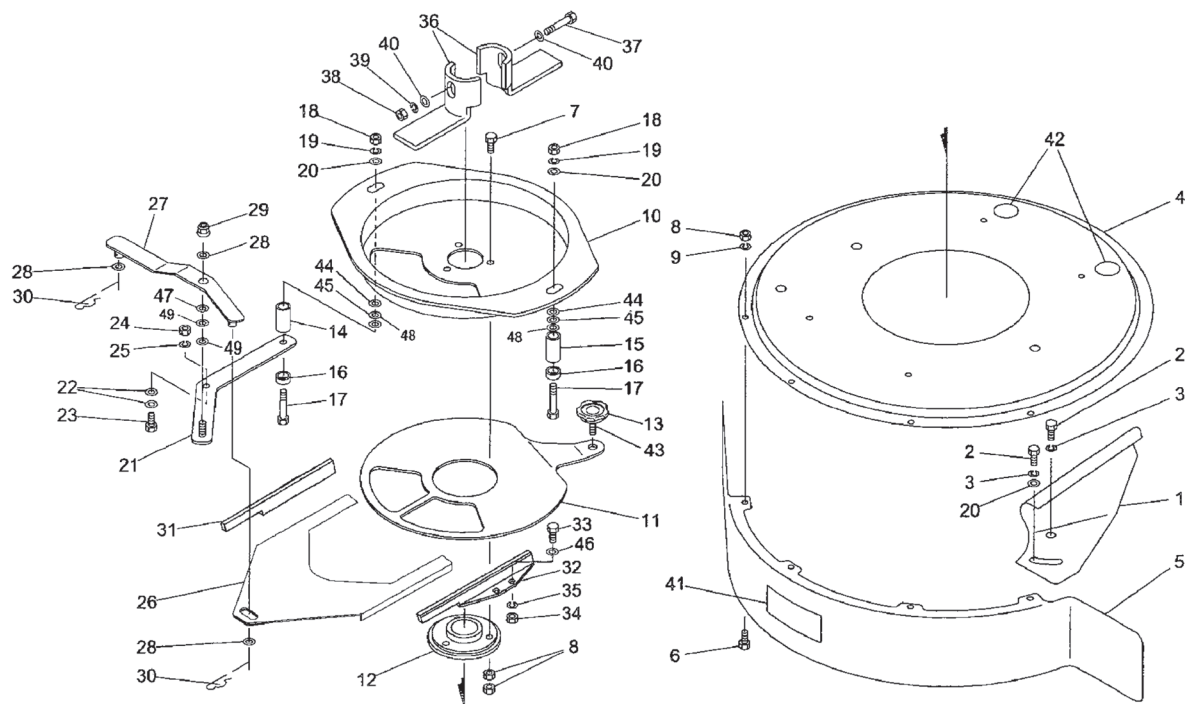
見出番号	部品番号	部品名称	個数	備考
1	1266450004	ギヤボックス	1	
2	0739791002	マイタギヤ; 18T	2	
3	1268250002	シャフト	1	
4	1268261002	シャフト	1	
5	J6205	ボールベアリング 6205	1	
6	J6206	ボールベアリング 6206	2	
7	J6010	ボールベアリング 6010	1	
8	D306210	オイルシール D30×62×10	1	
9	D588012	オイルシール D58×80×12	1	
10	D25528	オイルシール D25×52×8	1	
11	DHC080	Cガタトメワ アナ 80	1	
12	DHC062	Cガタトメワ アナ 62	1	
13	DHC052	Cガタトメワ アナ 52	1	
15	DC050	Cガタトメワ ジク 50	1	
16	BZ12030	ボルト 8.8 M12×30	4	
17	WSA12	バネザガネ 3ゴウ M12	4	
18	1268241004	プレート	1	
19	BSZ08016	コガタボルト 7 M8×16	4	
20	WSA08	バネザガネ 3ゴウ M8	4	
21	000461300Y	ピンCP; 8	1	
22	0008230000	PICカバー; 1	1	
23	0003960000	PICキャップ; 25	1	
24	000825100M	リング; S	1	
25	1294740004	ボス	1	

MYB200SM・300SM・400SM・200SE・300SE・400SE 有機肥料散布機
ギヤボックス



見出番号	部品番号	部品名称	個数	備考
26	1268280000	カラー ; 7 8 × 2 0	1	
27	1266462004	ギヤケース C P	1	
28	1266420002	ギヤ ; 1 6 T	1	
29	1266430002	ギヤ ; 3 2 T	1	
30	1266440002	ギヤ ; 3 3 T	1	
31	1294750002	ピン	1	
32	KBW-2036	カーボンドライブベアリング スラストワッシャ 20×36	2	
33	JNK2020	ニードルベアリング NK 2 0 / 2 0	1	
34	ORP021	Oリング P-2 1	1	
35	BSZ08016	コガタボルト 7 M 8 × 1 6	6	
36	WSA08	バネザガネ 3 ゴウ M 8	6	
37	ONB6	グリースニップル B M 6	1	
38	1268211004	ボス C P	1	
39	J6912LU	ボールベアリング 6 9 1 2 L U	1	
40	J6912	ボールベアリング 6 9 1 2	1	
41	DHC085	Cガタトメワ アナ 8 5	1	
42	D607509	オイルシール D 6 0 × 7 5 × 9	1	
43	D30428	オイルシール D 3 0 × 4 2 × 8	1	
44	D20357	オイルシール D 2 0 × 3 5 × 7	1	
45	1268270002	アジテータシャフト	1	
46	1502870004	ワッシャ ; 3 0 . 5 × 3 . 2	1	
47	DC025	Cガタトメワ ジク 2 5	1	
48	KBF-4020B	カーボンドライブベアリング フランジツキ B 40×20	1	
49	KBW-5278	カーボンドライブベアリング スラストワッシャ 52×78	1	
50	KBB-3040B	カーボンドライブベアリング B 30×34×40	1	

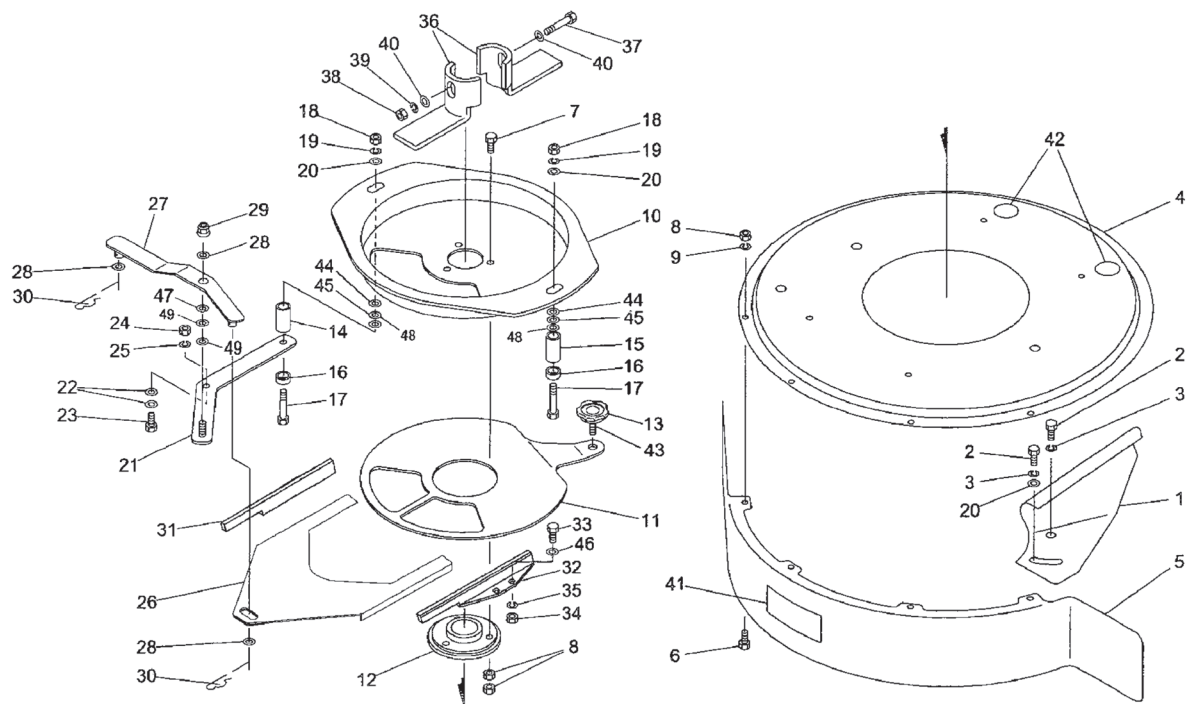
MYB200SM・300SM・400SM・200SE・300SE・400SE 有機肥料散布機
 サンプ



13342-8
 065-0013-1012

見出番号	部品番号	部品名称	個数	備考
1	1268190000	ブレード	4	
2	BC10016	ボルト ステン M10×16	8	
3	WSS10	バネザガネ ステン 2ゴウ M10	8	
4	1268180000	ブレードカバーCP	1	
5	0744280000	ガード	1	
6	BC06010	ボルト ステン M6×10	4	
7	BC06020	ボルト ステン M6×20	3	
8	NS06	ナット ステン 1シュ M6	10	
9	WSS06	バネザガネ ステン 2ゴウ M6	4	
10	1268170000	ホッププレート	1	
11	1268452000	ディスクプレート	1	
12	0744334000	リング	1	
13	1281330000	ニギリ	1	
14	126837100M	カラー; 13×34	1	
15	128130000M	カラー; 13×40	1	
16	070523100M	カラー; 10A×5	2	
17	BC10080	ボルト ステン M10×80	2	
18	NUS10	Uナット ステン M10	2	
19	WSS10	バネザガネ ステン 2ゴウ M10	2	
20	0822960000	ワッシャ; 10.5×3	6	
21	127026100M	ブラケットCP	1	
22	075290100M	ワッシャ; 10	2	
23	BC10030	ボルト ステン M10×30	1	
24	NS10	ナット ステン 1シュ M10	1	
25	WSS10	バネザガネ ステン 2ゴウ M10	1	

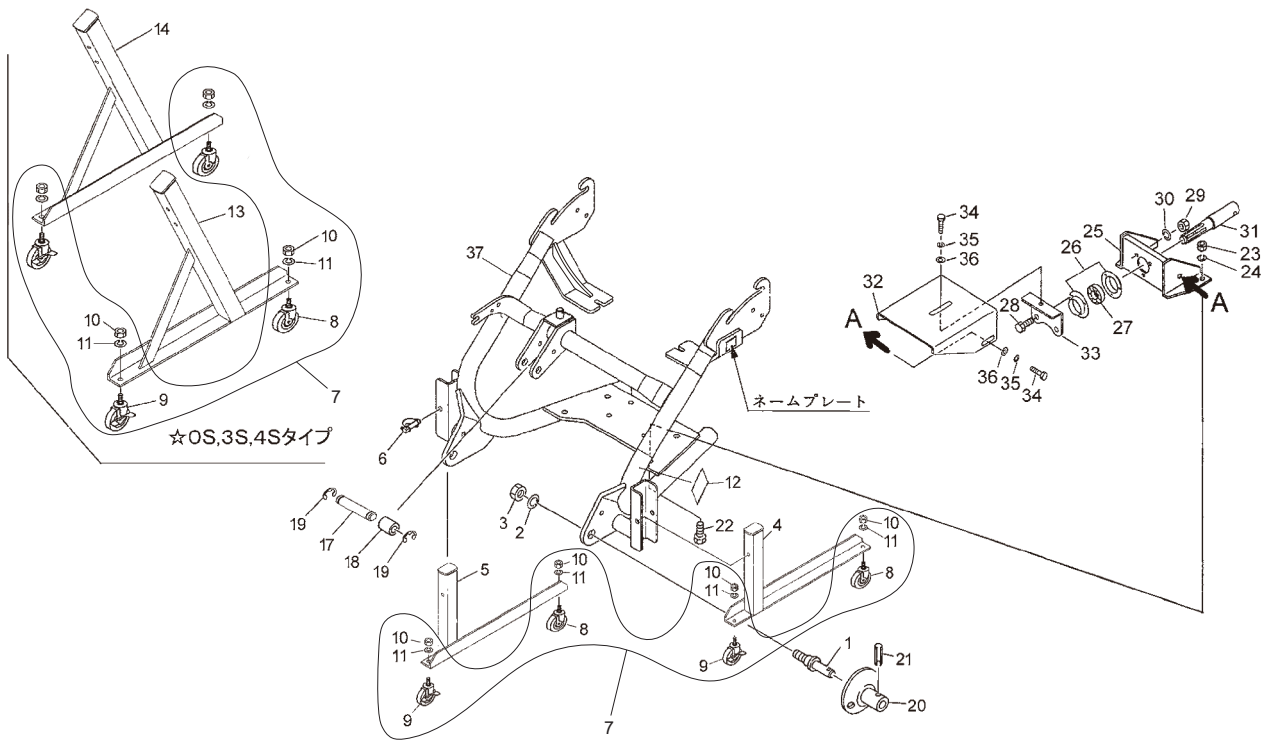
MYB200SM・300SM・400SM・200SE・300SE・400SE 有機肥料散布機
 サンプ



13342-8
 065-0013-1012

見出番号	部品番号	部品名称	個数	備考
26	1484270000	シャッターCP	1	
27	152067000M	アームCP	1	
28	WRS10	ヒラザガネ ステン M10	3	
29	NNF10	フランジナイロンナット M10	1	
30	000085200M	ベータピン; 8×1.6	2	
31	1484300000	レール; R	1	
32	1484290000	レール; L	1	
33	BC08025	ボルト ステン M8×2.5	4	
34	NS08	ナット ステン 1シュ M8	4	
35	WSS08	バネザガネ ステン 2ゴウ M8	4	
36	035144500M	スクレーパ	2	
37	BC10060	ボルト ステン M10×6.0	1	
38	NS10	ナット ステン 1シュ M10	1	
39	WSS10	バネザガネ ステン 2ゴウ M10	1	
40	WRS10	ヒラザガネ ステン M10	2	
41	0889760000	ラベル; 350~450rpm	1	
42	1278220000	マーク; ラッカコウキリカエ	1	
43	BC08016	ボルト ステン M8×1.6	1	
44	1149870000	シム; φ10.5×0.27	-	
45	097618000M	シム; 11×1.0	-	
46	WRS08	ヒラザガネ ステン M8	4	
47	WRS10	ヒラザガネ ステン M10	-	シム
48	044098500M	ワッシャ; 10	2	
49	1578370000	ワッシャ; 10×3.0	2	

MYB200SM・300SM・400SM・200SE・300SE・400SE 有機肥料散布機
 フレーム・キャスト

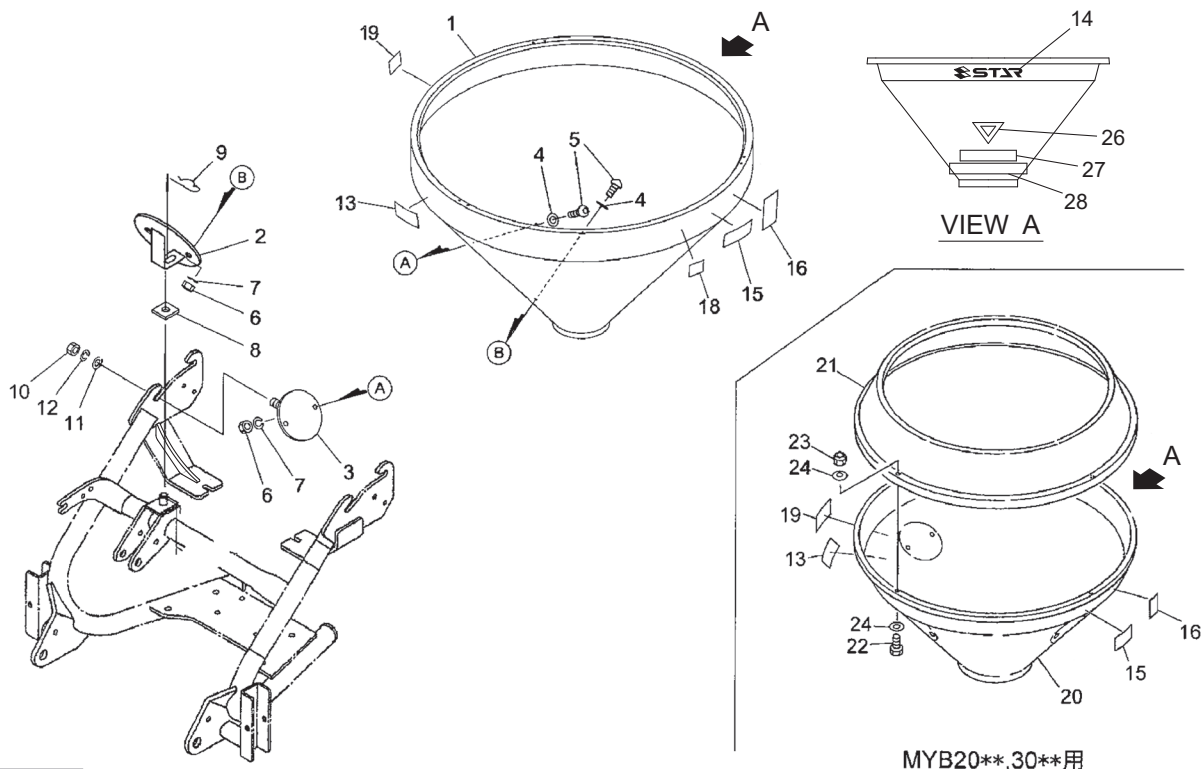


13644-7

見出番号	部品番号	部品名称	個数	備考
1	000006200M	ローリンクピン; 0, I	2	見2、3付
2	WS22	バネザガネ 2ゴウ M2 2	2	
3	NAA22150	ナット 4 1シュ M2 2×1. 5 0	2	
4	1418010004	スタンドCP; L	1	★
5	1418030004	スタンドCP; R	1	★
6	114931000M	デルタピン; 1 3	2	
7	1607130000	キャストA s s y ; 1 0 0	1	見8～11付
8	1346160000	キャスト; 1 0 0	2	
9	1346170000	キャスト; 1 0 0 (ストッパ付)	2	
10	NZ12	ナット 4 2シュ M1 2	4	
11	WSA12	バネザガネ 3ゴウ M1 2	4	
12	0927741000	ラベル; トリアツカイチュウイ	1	
13	1418530004	スタンドCP; L	1	☆
14	1418560004	スタンドCP; R	1	☆
17	107409000M	ピン	1	☆
18	089222000M	カラー	1	☆
19	DE015	Eガタトメワ 1 5	2	☆
AS	1606080000	ガイドA S S Y	2	見20、21付
20	089223200M	ガイドCP	2	☆
21	PS080032	スプリングピン; 8×3 2	2	☆
22	BZ14035	ボルト 8. 8 M1 4×3 5	2	◆
23	NZ14	ナット 8 2シュ M1 4	2	◆
24	WSA14	バネザガネ 3ゴウ M1 4	2	◆
25	0928832004	ブラケットCP	1	◆

★ 標準タイプ ☆ OS・3S・4Sタイプ ◆ OS・4Sタイプ

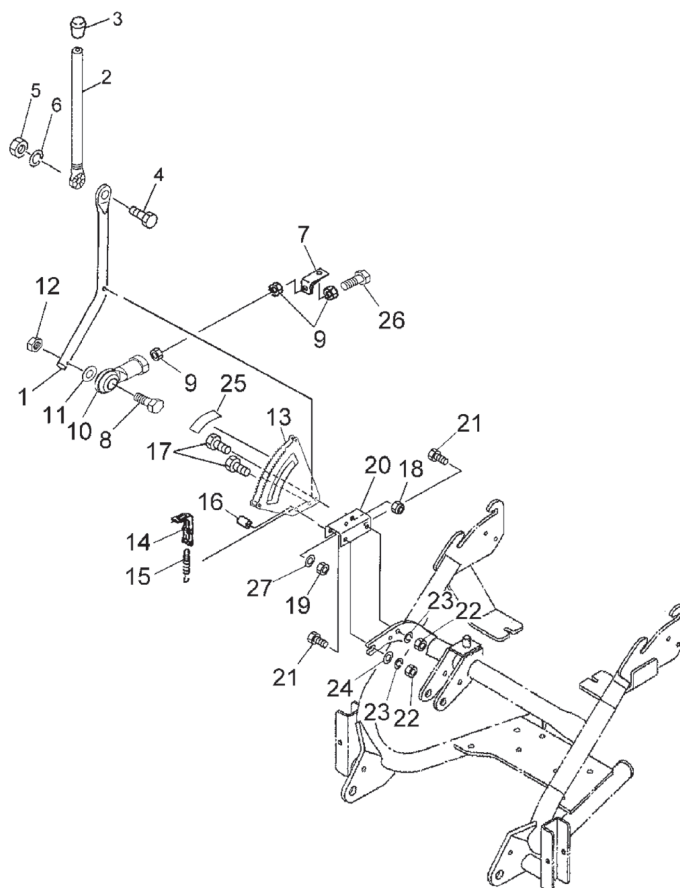
MYB200SM・300SM・400SM・200SE・300SE・400SE 有機肥料散布機
ホッパ



13344-8
065-0013-1013

見出番号	部品番号	部品名称	個数	備考
1	1267981000	ホッパ; 400	1	MYB40*用
2	143647000M	ホルダ CP; F	1	
3	143648000M	ホルダ CP	2	
4	1193240000	ワッシャ; φ13×3.0	6	
5	RBTC12030	ボタンB ステン M12×30	6	
6	NS12	ナット ステン 1シュ M12	6	
7	WSS12	バネザガネ ステン 2ゴウ M12	6	
8	0744120000	ゴムプレート	1	
9	000088100M	ベータピン; 19×3	1	
10	NZ12	ナット 8 2シュ M12	2	
11	063467000M	ワッシャ; 12.5×3.2	2	
12	WSA12	バネザガネ 3ゴウ M12	2	
13	1462761000	ラベル; カイドベツサンプリヨウ(Y S)	1	
14	1339070000	STARマークラベル; 40(シンボルツキ)	1	
15	1065360000	ラベル; ケイコク122	1	
16	1065660000	ラベル; ケイコク152	1	
19	1064180000	ラベル; ケイコク37	1	
20	0923702000	ホッパ: 200	1	MYB20**, 30**用
21	0923712000	サブホッパ; S	1	MYB30**用
22	BSZ08030	コガタボルト 7 M8×30	4	MYB30**用
23	NNF08	フランジナイロンナット M8	4	MYB30**用
24	WRA08	ヒラザガネ M8	8	MYB30**用
26	1600840000	ラベル; セイゲンヒョウシキ	1	
27	1601500000	ラベル; ウンコウソクド	1	
28	1601510000	ラベル; 15km/h	1	

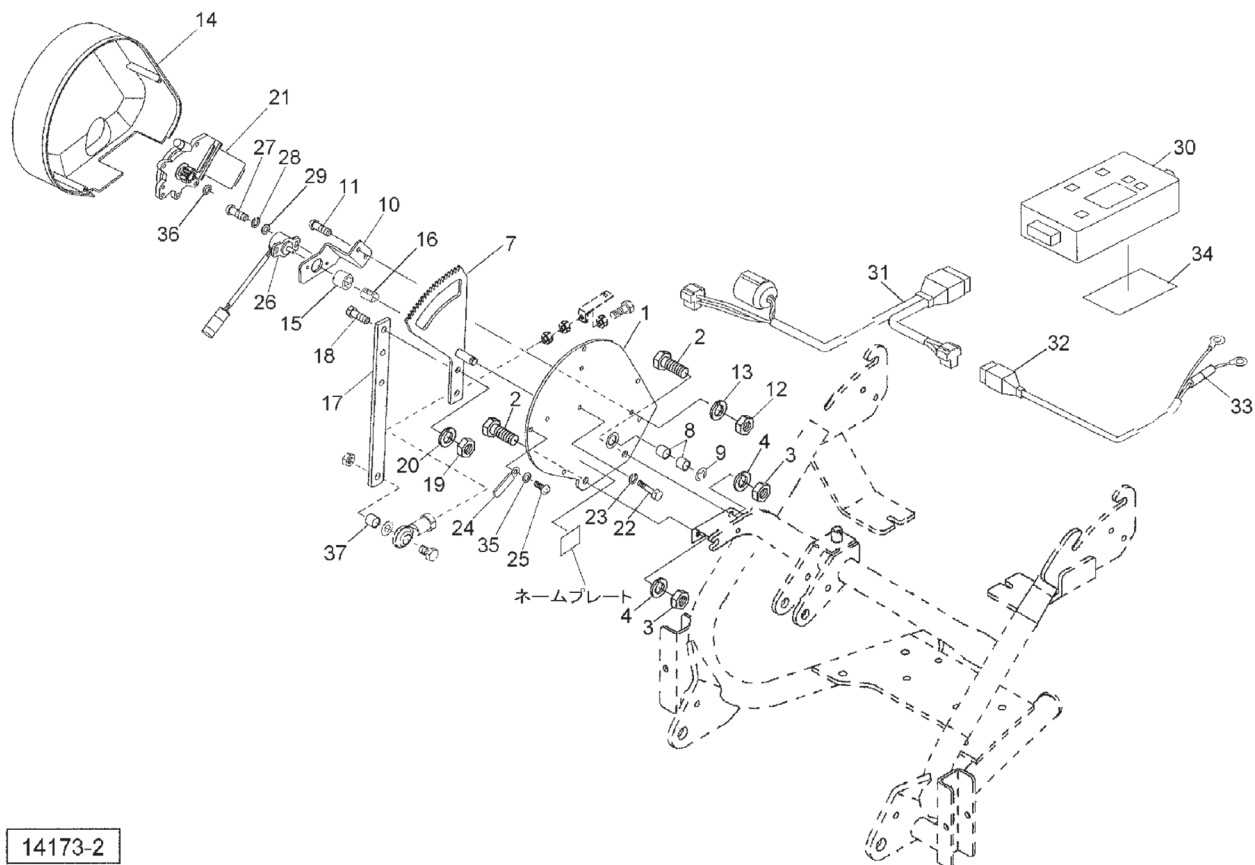
MYB200SM・300SM・400SM 有機肥料散布機
シュドウレバー



13549-3
065-0013-1020

見出番号	部品番号	部品名称	個数	備考
1	145376000M	アジャスタレバーCP	1	
2	142929000M	レバーCP; A	1	
3	0006880000	ニギリ; 20	1	
4	BZ12035	ボルト 8.8 M12×35	1	
5	NZ12	ナット 8.2 シュ M12	1	
6	WSA12	バネザガネ 3ゴウ M12	1	
7	152068000M	アジャスタ	1	
8	BSZ10050	コガタボルト 7 M10×50	1	
9	NSZ10	コガタナット 8.2 シュ M10	3	
10	1345360000	ロッドエンド	1	
11	WRA10	ヒラザガネ M10	1	
12	NNF10	フランジナイロンナット M10	1	
13	142925000M	セクタCP	1	
14	035022300M	ストッパCP	1	
15	142928000M	スプリング; H 1.2×8.8×155	1	
16	035189000M	パイプ; カラー	1	
17	BSZ10055	コガタボルト 7 M10×55	2	
18	NNF10	フランジナイロンナット M10	1	
19	NSZ10	コガタナット 8.2 シュ M10	1	
20	134618100M	チャンネル	1	
21	BSZ10030	コガタボルト 7 M10×30	2	
22	NSZ10	コガタナット 8.2 シュ M10	2	
23	WSA10	バネザガネ 3ゴウ M10	2	
24	044098500M	ワッシャ; 10	1	
25	1430300000	ラベル; メモリ	1	

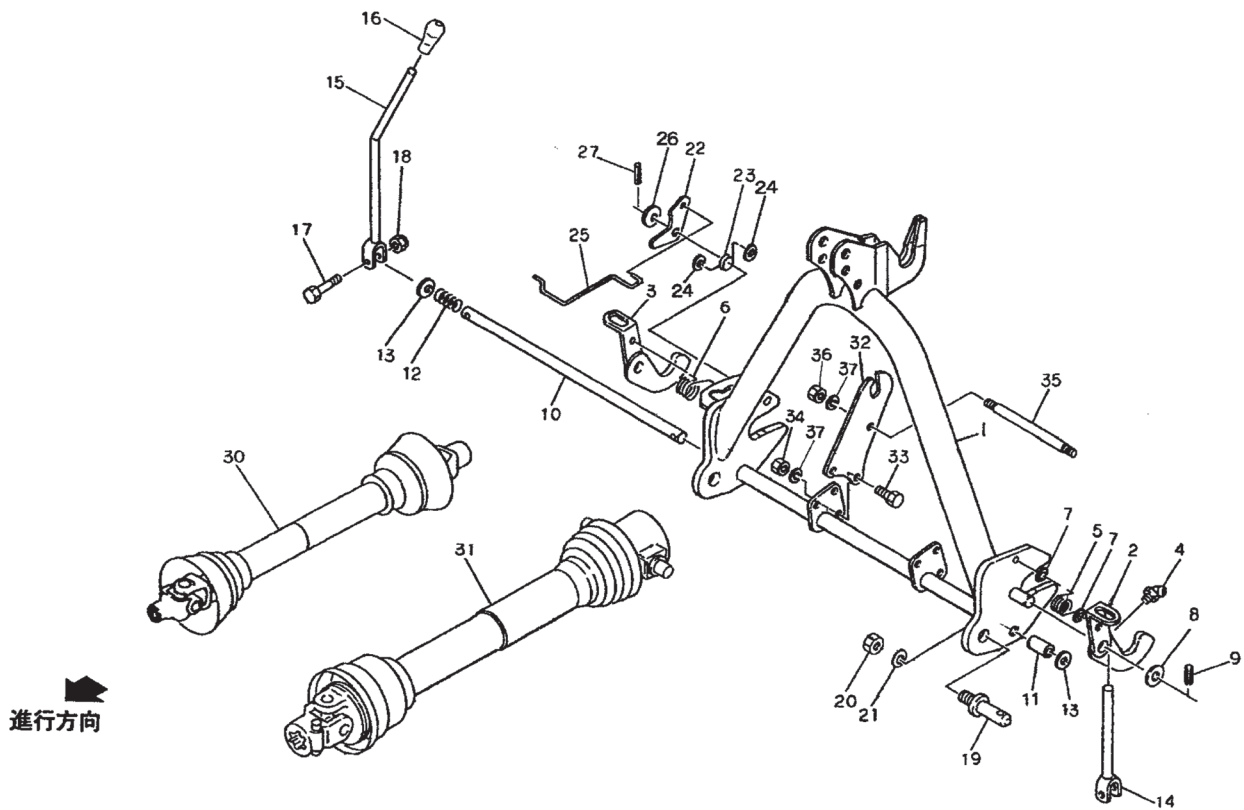
MYB200SE・300SE・400SE 有機肥料散布機
デンドウシャッタ



14173-2

見出番号	部品番号	部品名称	個数	備考
1	145822100R	ブラケットCP	1	
2	BSZ10030	コガタボルト 7 M10×30	2	
3	NSZ10	コガタナット 8 2シュ M10	2	
4	WSA10	バネザガネ 3ゴウ M10	2	
7	1461251000	ギヤASY	1	見15, 16付
8	KBB-1212B	カーボンドライブベアリング B 12×14×12	2	
9	DE008	Eガタトメワ 8	1	
10	145828000M	ブラケット; センサ	1	
11	CP06016	+ナベコネジ M6×16	2	
12	NZ06	ナット 8 2シュ M6	2	
13	WS06	バネザガネ 2ゴウ M6	2	
14	1458290000	カバー	1	
15	1458300000	ガイドピース	1	
16	1458310000	スプリング (ポジションセンサ)	1	
17	145832000M	レバー	1	
18	BSZ08025	コガタボルト 7 M8×25	2	
19	NSZ08	コガタナット 8 2シュ M8	2	
20	WSA08	バネザガネ 3ゴウ M8	2	
21	1591610000	パワーウインドモーターAS	1	
22	BZ06055	ボルト 8.8 M6×55	3	
23	WS06	バネザガネ 2ゴウ M6	3	
24	0959620000	クランプ	1	
25	TPA04020	ナベタップピンネジ A 4.0×20	4	
26	1347020000	カクドセンサ; 60°	1	

MYB200SM・300SM・400SM・200SE・300SE・400SE 有機肥料散布機
 オートヒッチ3P, ジョイント



11841-8

見出番号	部品番号	部品名称	個数	備考
1	1158090004	オートヒッチCP ; S	1	◇
2	115795000M	フックCP ; L	1	◇
3	115796000M	フックCP ; R	1	◇
4	ONB6	グリースニップル B M6	2	◇
5	089217000M	スプリング ; L	1	◇
6	099599100M	スプリング ; R	1	◇
7	WRA06	ヒラザガネ M6	4	◇
8	WRA20	ヒラザガネ M20	2	◇
9	PS060040	スプリングピン 6×40	2	◇
10	115820000M	シャフト ; S	1	◇
11	115818000M	カラー ; 21. 6×30	1	◇
12	115819000M	スプリング ; A4. 0×25×60	1	◇
13	WRA20	ヒラザガネ M20	2	◇
14	115801000M	レバーCP ; L	1	◇
15	115803000M	レバーCP ; R	1	◇
16	0006810000	ニギリ ; 14	1	◇
17	BSZ08045	コガタボルト 7 M8×45	2	◇
18	NNF08	フランジナイロンナット M8	2	◇
AS	1606070000	ローリンクピンASSY ; 0・I	2	見19、20、21付
19	000006200M	ローリンクピン ; 0・I	2	◇
20	NZ22150	ナット 4 1シュ M22×1. 50	2	◇
21	WS22	バネザガネ 2ゴウ M22	2	◇
22	099603100M	アーム	1	◇
23	099604100M	スプリング	1	◇
24	WRA06	ヒラザガネ M6	2	◇

◇ 3S・4Sタイプ

△ 3Sタイプ

▲ 4Sタイプ

調 整

S-260515I

千 歳 本 社 066-8555 千 歳 市 上 長 都 1 0 6 1 番 地 2
TEL 0123-26-1123
FAX 0123-26-2412

千 歳 営 業 所 066-8555 千 歳 市 上 長 都 1 0 6 1 番 地 2
TEL 0123-22-5131
FAX 0123-26-2035

豊 富 営 業 所 098-4100 天 塩 郡 豊 富 町 字 上 サ ロ ベ ッ 1 1 9 1 番 地 4 4
TEL 0162-82-1932
FAX 0162-82-1696

帯 広 営 業 所 080-2462 帯 広 市 西 2 2 条 北 1 丁 目 1 2 番 地 4
TEL 0155-37-3080
FAX 0155-37-5187

中 標 津 営 業 所 086-1152 標 津 郡 中 標 津 町 北 町 2 丁 目 1 6 番 2
TEL 0153-72-2624
FAX 0153-73-2540

花 巻 営 業 所 028-3172 岩 手 県 花 巻 市 石 鳥 谷 町 北 寺 林 第 1 1 地 割 1 2 0 番 3
TEL 0198-46-1311
FAX 0198-45-5999

仙 台 営 業 所 984-0032 宮 城 県 仙 台 市 若 林 区 荒 井 5 丁 目 2 1 - 1
TEL 022-353-6039
FAX 022-353-6040

小 山 営 業 所 323-0158 栃 木 県 小 山 市 梁 2 5 1 2 - 1
TEL 0285-49-1500
FAX 0285-49-1560

東 海 営 業 所 485-0081 愛 知 県 小 牧 市 横 内 字 立 野 6 7 8 - 1
TEL 0568-75-3561
FAX 0568-75-3563

岡 山 営 業 所 700-0973 岡 山 県 岡 山 市 北 区 下 中 野 7 0 4 - 1 0 3
TEL 086-243-1147
FAX 086-243-1269

熊 本 営 業 所 861-8030 熊 本 県 熊 本 市 東 区 小 山 町 1 6 3 9 - 1
TEL 096-389-6650
FAX 096-389-6710

都 城 営 業 所 885-1202 宮 崎 県 都 城 市 高 城 町 穂 満 坊 1 0 0 3 - 2
TEL 0986-53-2222
FAX 0986-53-2233