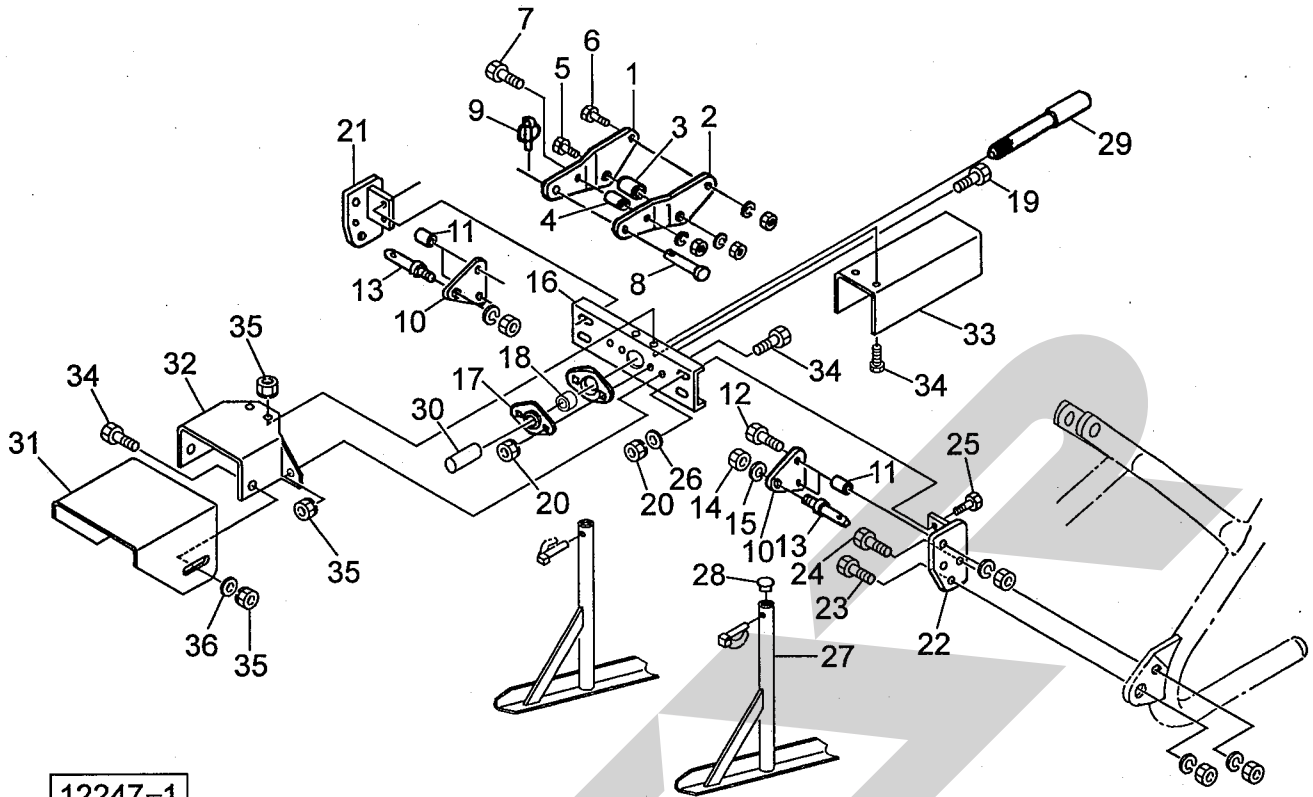


ABA2030A1 ブロードカスタ パーツユニット



12247-1

組番	部品番号	部品名称	個数	組番	部品番号	部品名称	個数
1	96871	トップステー;R (A-1)	1	26	75290	ワッシャ;10	4
2	96872	トップステー;L (A-1)	1	27	1294810004	スタンド	2
3	92070	カラー;25×44.5	1	28	CAPO28616	キャップ;28.6×1.6	2
4	72242	カラー	1	29	96886	P I Cシャフト;S	1
5	BZ20110AG	ボルト;M20×110 (8.8)	1	30	00096	P I Cキャップ;35	1
6	BZ12100AG	ボルト;M12×100 (8.8)	1	31	1294870004	カバー;1	1
7	BZ1280AG	ボルト;M12×80 (8.8)	1	32	1294880004	カバー;2	1
8	78615	ピン	1	33	1294890004	カバー;3	1
9	00739	リンチピン;9	1	34	BSZ08020	コガタボルト 7 M8×20	6
10	96877	ローリンクプレート;A-1	2	35	NSP08	コガタスプリングナット 4 M8	6
11	96891	カラー;12.5×26	4	36	WRA08	ヒラザガネ M8	2
12	BZ1270AG	ボルト;M12×70 (8.8)	4				
13	00006	ローリンクピン;0・I	(2)				
14	NZ22150G	ナット;M22×1.5	(2)				
15	WS22G	Sワッシャ;M22	(2)				
16	0968791004	ブラケット	1				
17	PFL207	鋼板製フランジ;PFL207	2				
18	JCS207LLU	ユニットベアリング;CS207LLU	1				
19	BZ1025	ボルト;M10×25 (8.8)	2				
20	NP10G	スプリングナット;M10	6				
21	96881	ブラケット;R	1				
22	96882	ブラケット;L	1				
23	BZ2455AG	ボルト;M24×55 (8.8)	2				
24	BZ1240AG	ボルト;M12×40 (8.8)	2				
25	BZ1030G	ボルト;M10×30 (8.8)	4				

個数欄の () は本機より流用願います。

※ 本部品表は、ブロードカスタ本体に添付の部品表に貼付して保管いただくようお願いいたします。 ☆. 15. 04. 21