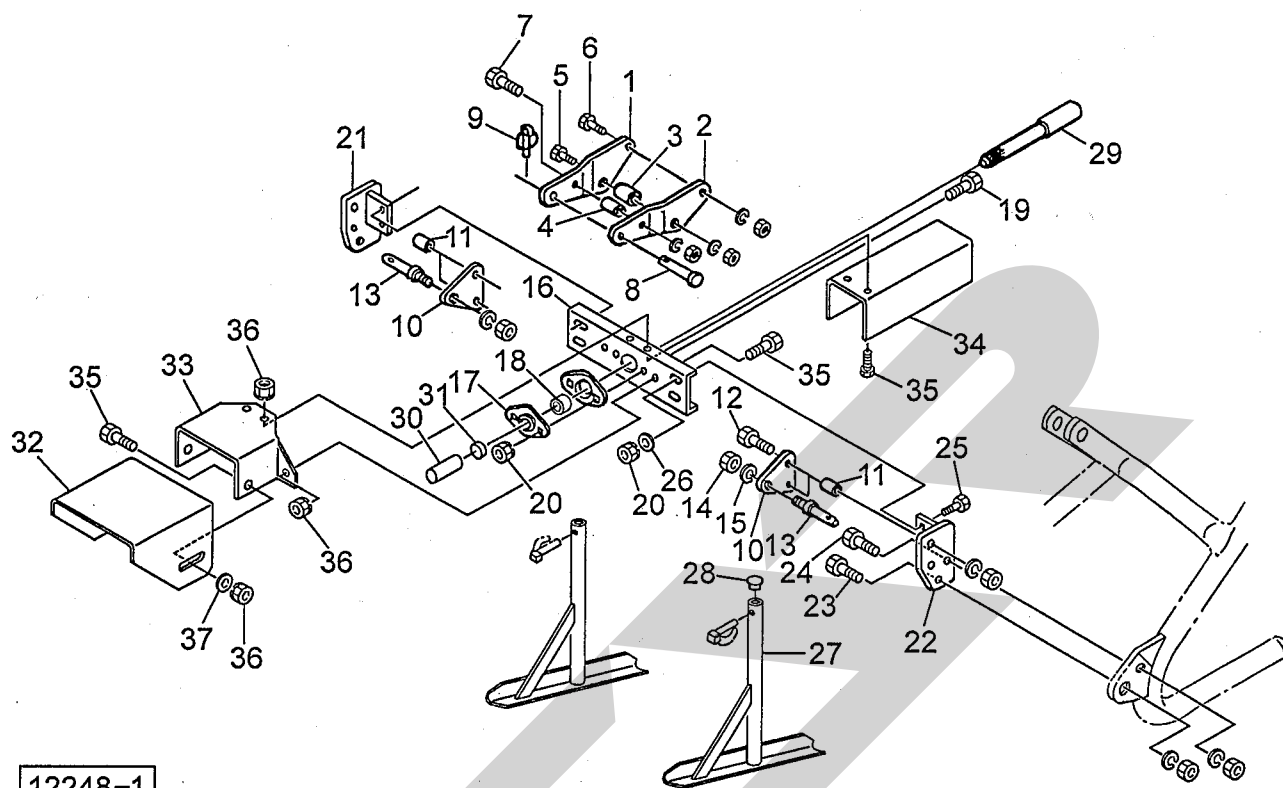


ABA2030A2 ブロードカスタ パーツユニット



12248-1

| 図番 | 部品番号 | 部品名称 | 個数 | 図番 | 部品番号 | 部品名称 | 個数 |
|----|-----------|--------------------|-----|----|------------|------------------|----|
| 1 | 96873 | トップステー;R (A-2) | 1 | 26 | 75290 | ワッシャ;10 | 4 |
| 2 | 96874 | トップステー;L (A-2) | 1 | 27 | 1294810004 | スタンド | 2 |
| 3 | 92070 | カラー;25×44.5 | 1 | 28 | CAP028616 | キャップ;28.6×1.6 | 2 |
| 4 | 72242 | カラー | 1 | 29 | 96886 | P I Cシャフト;S | 1 |
| 5 | BZ20110AG | ボルト;M20×110 (8.8) | 1 | 30 | 00096 | P I Cキャップ;35 | 1 |
| 6 | BZ12100AG | ボルト;M12×100 (8.8) | 1 | 31 | 96811 | スペーサ;φ28×9 | 1 |
| 7 | BZ1280AG | ボルト;M12×80 (8.8) | 1 | 32 | 1294870004 | カバー;1 | 1 |
| 8 | 78615 | ピン | 1 | 33 | 1294880004 | カバー;2 | 1 |
| 9 | 00739 | リンチピン;9 | 1 | 34 | 1294890004 | カバー;3 | 1 |
| 10 | 96878 | ローリンクプレート;A-2 | 2 | 35 | BSZ08020 | コガタボルト 7 M8×20 | 6 |
| 11 | 96891 | カラー;12.5×26 | 4 | 36 | NSP08 | コガタスプリングナット 4 M8 | 6 |
| 12 | BZ1270AG | ボルト;M12×70 (8.8) | 4 | 37 | WRA08 | ヒラザガネ M8 | 2 |
| 13 | 00006 | ローリンクピン;0・I | (2) | | | | |
| 14 | NZ22150G | ナット;M22×1.5 | (2) | | | | |
| 15 | WS22G | Sワッシャ;M22 | (2) | | | | |
| 16 | 96879 | ブラケット | 1 | | | | |
| 17 | PFL207 | 鋼板製フランジ;PFL207 | 2 | | | | |
| 18 | JCS207LLU | ユニットベアリング;CS207LLU | 1 | | | | |
| 19 | BZ1025 | ボルト;M10×25 (8.8) | 2 | | | | |
| 20 | NP10G | スプリングナット;M10 | 6 | | | | |
| 21 | 96881 | ブラケット;R | 1 | | | | |
| 22 | 96882 | ブラケット;L | 1 | | | | |
| 23 | BZ2455AG | ボルト;M24×55 (8.8) | 2 | | | | |
| 24 | BZ1240AG | ボルト;M12×40 (8.8) | 2 | | | | |
| 25 | BZ1030G | ボルト;M10×30 (8.8) | 4 | | | | |

個数欄の () は本機より流用願います。

※ 本部品表は、ブロードカスタ本体に添付の部品表に貼付して保管いただくようお願いいたします。 ☆. 14. 02. 08