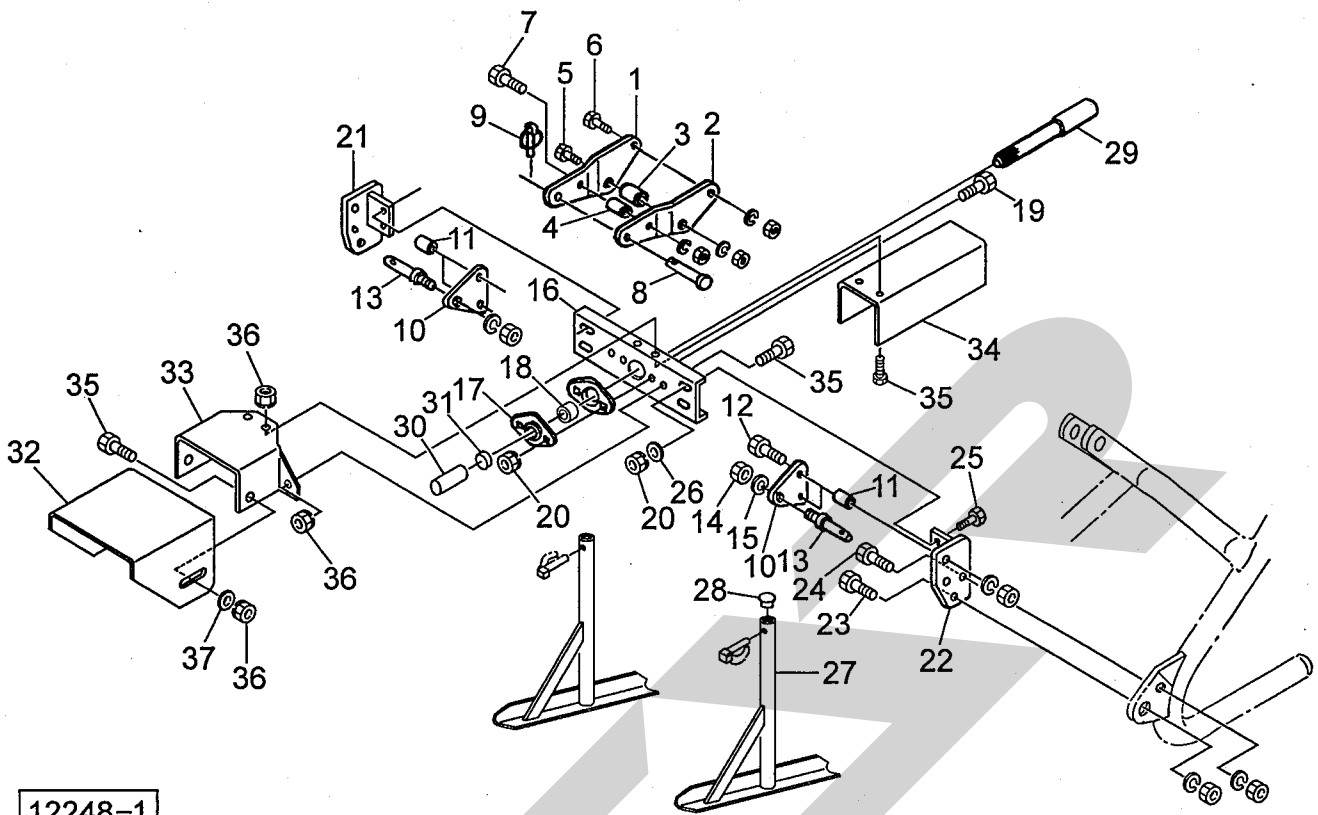


ABA2030A2 ブロードカスタ パーツユニット



12248-1

題番	部品番号	部品名称	個数	題番	部品番号	部品名称	個数
1	96873	トップステー;R (A-2)	1	26	75290	ワッシャ;10	4
2	96874	トップステー;L (A-2)	1	27	1294810004	スタンド	2
3	92070	カラー;25×44.5	1	28	CAP028616	キャップ;28.6×1.6	2
4	72242	カラー	1	29	96886	P I Cシャフト;S	1
5	BZ20110AG	ボルト;M20×110 (8.8)	1	30	00096	P I Cキャップ;35	1
6	BZ12100AG	ボルト;M12×100 (8.8)	1	31	96811	スペーサ;φ28×9	1
7	BZ1280AG	ボルト;M12×80 (8.8)	1	32	1294870004	カバー;1	1
8	78615	ピン	1	33	1294880004	カバー;2	1
9	00739	リンチピン;9	1	34	1294890004	カバー;3	1
10	96878	ローリンクプレート;A-2	2	35	BSZ08020	コガタボルト 7 M8×20	6
11	96891	カラー;12.5×26	4	36	NSP08	コガタスプリングナット 4 M8	6
12	BZ1270AG	ボルト;M12×70 (8.8)	4	37	WRA08	ヒラザガネ M8	2
13	00006	ローリンクピン;0・I	(2)				
14	NZ22150G	ナット;M22×1.5	(2)				
15	WS22G	Sワッシャ;M22	(2)				
16	0968791004	ブラケット	1				
17	PFL207	鋼板製フランジ;PFL207	2				
18	JCS207LLU	ユニットベアリング;CS207LLU	1				
19	BZ1025	ボルト;M10×25 (8.8)	2				
20	NP10G	スプリングナット;M10	6				
21	96881	ブラケット;R	1				
22	96882	ブラケット;L	1				
23	BZ2455AG	ボルト;M24×55 (8.8)	2				
24	BZ1240AG	ボルト;M12×40 (8.8)	2				
25	BZ1030G	ボルト;M10×30 (8.8)	4				

個数欄の () は本機より流用願います。

※ 本部品表は、ブロードカスタ本体に添付の部品表に貼付して保管いただくようお願いいたします。 ☆ 15. 04. 21