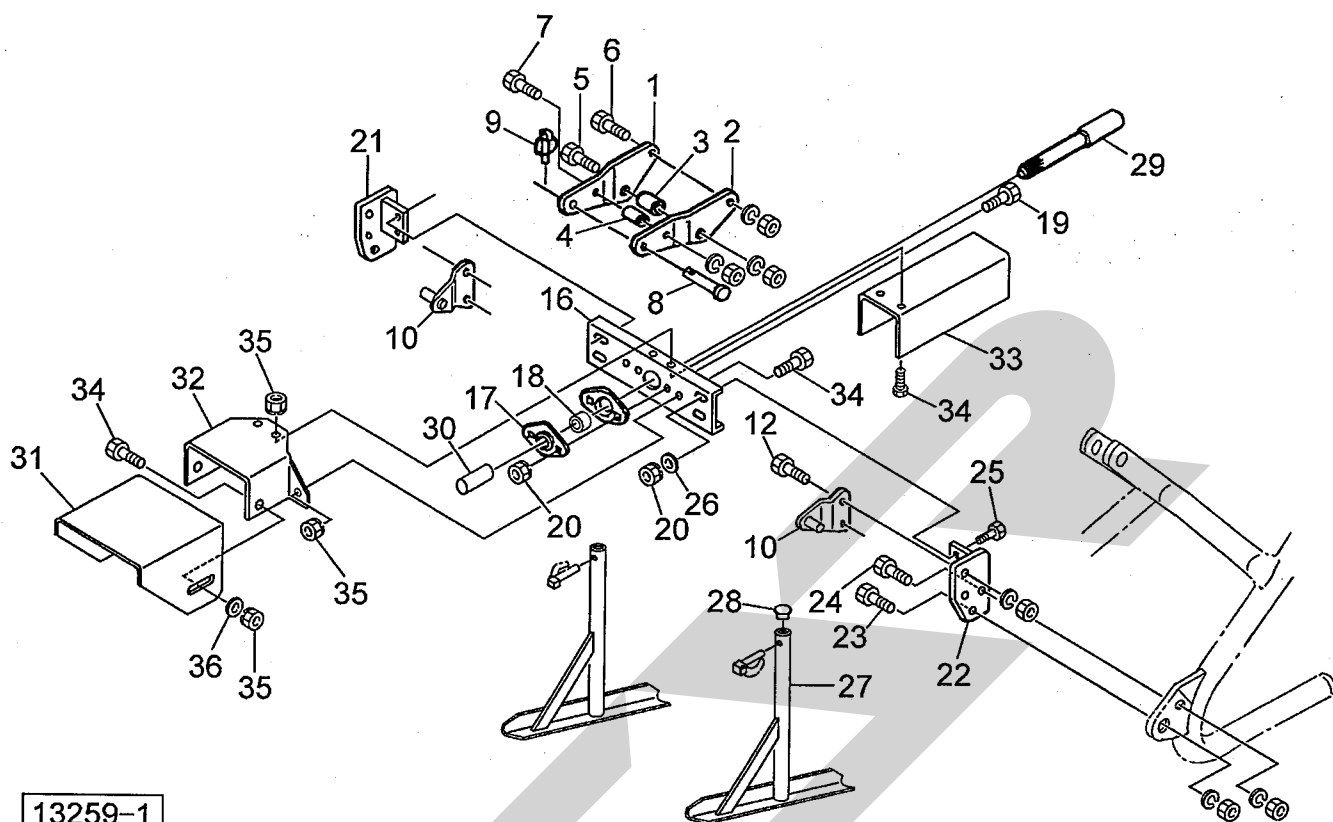


ABA2030BY ブロードカスタ パーツユニット



13259-1

魁躑	部品番号	部品名称	個数	魁躑	部品番号	部品名称	個数
1	96888	トツステ一; R (BY)	1	28	00458	キャツプ; 29	2
2	96889	トツステ一; L (BY)	1	29	96886	PICシャツト; S	1
3	92070	カラー; 25×44.5	1	30	00096	PICキャツプ; 35	1
4	72242	カラー	1	31	1294870004	カバー; 1	1
5	BZ20110AG	ボルト; M20×110 (8.8)	1	32	1294880004	カバー; 2	1
6	BZ12100AG	ボルト; M12×100 (8.8)	1	33	1294890004	カバー; 3	1
7	BZ1280AG	ボルト; M12×80 (8.8)	1	34	BSZ08020	コガタボルト 7 M8×20	6
8	78615	ピン	1	35	NSP08	コガタスプリングナツト 4 M8	6
9	00739	リンチピン; 9	1	36	WRA08	ヒラザガネ M8	2
10	96890	ロワ一リンクピン; BY	2				
12	BZ1240AG	ボルト; M12×40 (8.8)	4				
16	0968791004	ブラケツト	1				
17	PFL207	鋼板製フランジ; PFL207	2				
18	JCS207LLU	ユニツトベアリング; CS207LLU	1				
19	BZ1025	ボルト; M10×25 (8.8)	2				
20	NP10G	スプリングナツト; M10	6				
21	96881	ブラケツト; R	1				
22	96882	ブラケツト; L	1				
23	BZ2455AG	ボルト; M24×55 (8.8)	2				
24	BZ1240AG	ボルト; M12×40 (8.8)	2				
25	BZ1030G	ボルト; M10×30 (8.8)	4				
26	75290	ワツシャ; 10	4				
27	1294810004	スタツド	2				

個数欄の () は本機より流用願ひます。

※ 本部品表は、ブロードカスタ本体に添付の部品表に貼付して保管いただくようお願いいたします。 ☆. 14. 03. 25