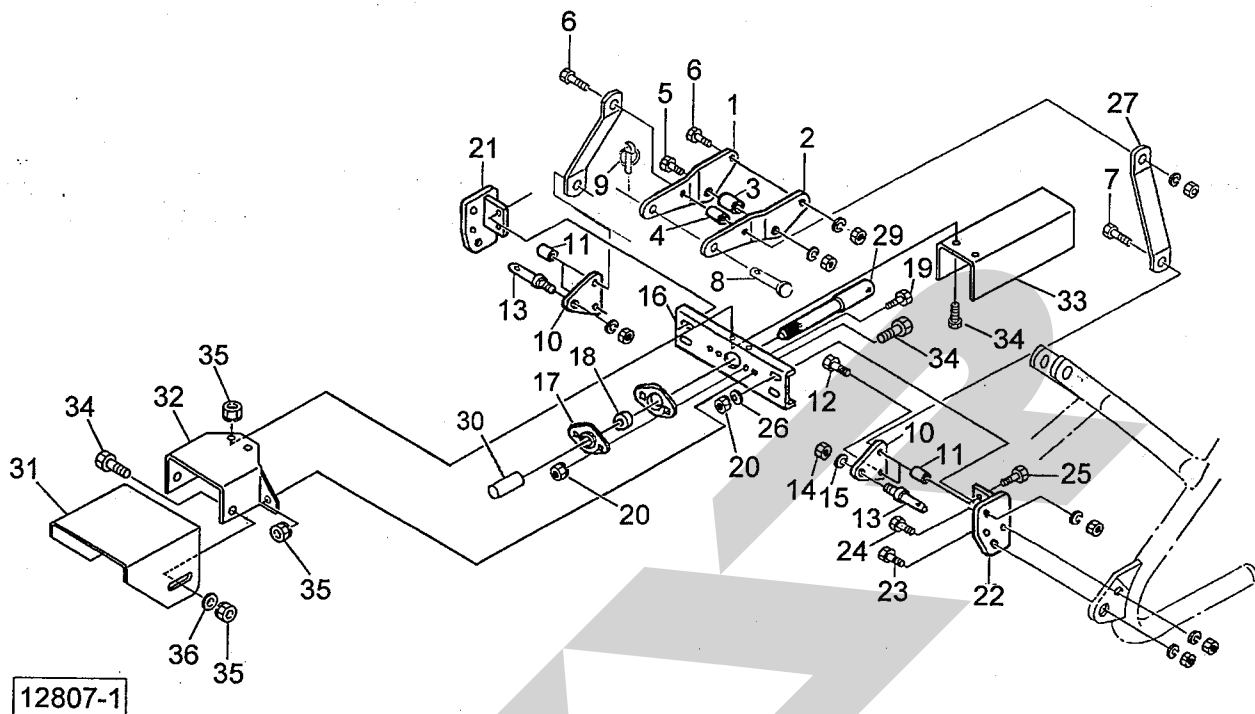


ABA2030G3 ブロードカスタ パーツユニット



図番	部品番号	部品名称	個数	図番	部品番号	部品名称	個数
1	111254	トップステー; R (GB)	1	26	75290	ワッシャ; 10	4
2	111253	トップステー; L (GB)	1	27	111255	サポート; GB	2
3	92070	カラー; 25×44.5	1				
4	72242	カラー	1	29	96886	PICシャフト; S	1
5	BZ20110AG	ボルト; M20×110 (8.8)	1	30	00096	PICキャップ; 35	1
6	BZ12100AG	ボルト; M12×100 (8.8)	2	31	1294870004	カバー; 1	1
7	BZ1280AG	ボルト; M12×80 (8.8)	2	32	1294880004	カバー; 2	1
8	78615	ピン	1	33	1294890004	カバー; 3	1
9	00739	リンチピン; 9	1	34	BSZ08020	コガタボルト 7 M8×20	6
10	96877	ローリンクプレート; A-1	2	35	NSP08	コガタスプリングナット 4 M8	6
11	96891	カラー; 12.5×26	4	36	WRA08	ヒラザガネ M8	2
12	BZ1270AG	ボルト; M12×70 (8.8)	2				
13	00006	ローリンクピン; 0・I	(2)				
14	NZ22150G	ナット; M22×1.5 (8.8)	(2)				
15	WS22G	Sワッシャ; M22	(2)				
16	0968791004	ブラケット	1				
17	PFL207	鋼板製フランジ; PFL207	2				
18	JCS207LLU	ユニットベアリング; CS207LLU	1				
19	BZ1025G	ボルト; M10×25 (8.8)	2				
20	NP10G	スプリングナット; M10	6				
21	96881	ブラケット; R	1				
22	96882	ブラケット; L	1				
23	BZ2455AG	ボルト; M24×55 (8.8)	2				
24	BZ1240AG	ボルト; M12×40 (8.8)	2				
25	BZ1030G	ボルト; M10×30 (8.8)	4				

個数欄の ( ) は本機より流用願います。

※ 本部品表は、ブロードカスタ本体に添付の部品表に貼付して保管いただくようお願いいたします。 ☆. 14. 04. 25