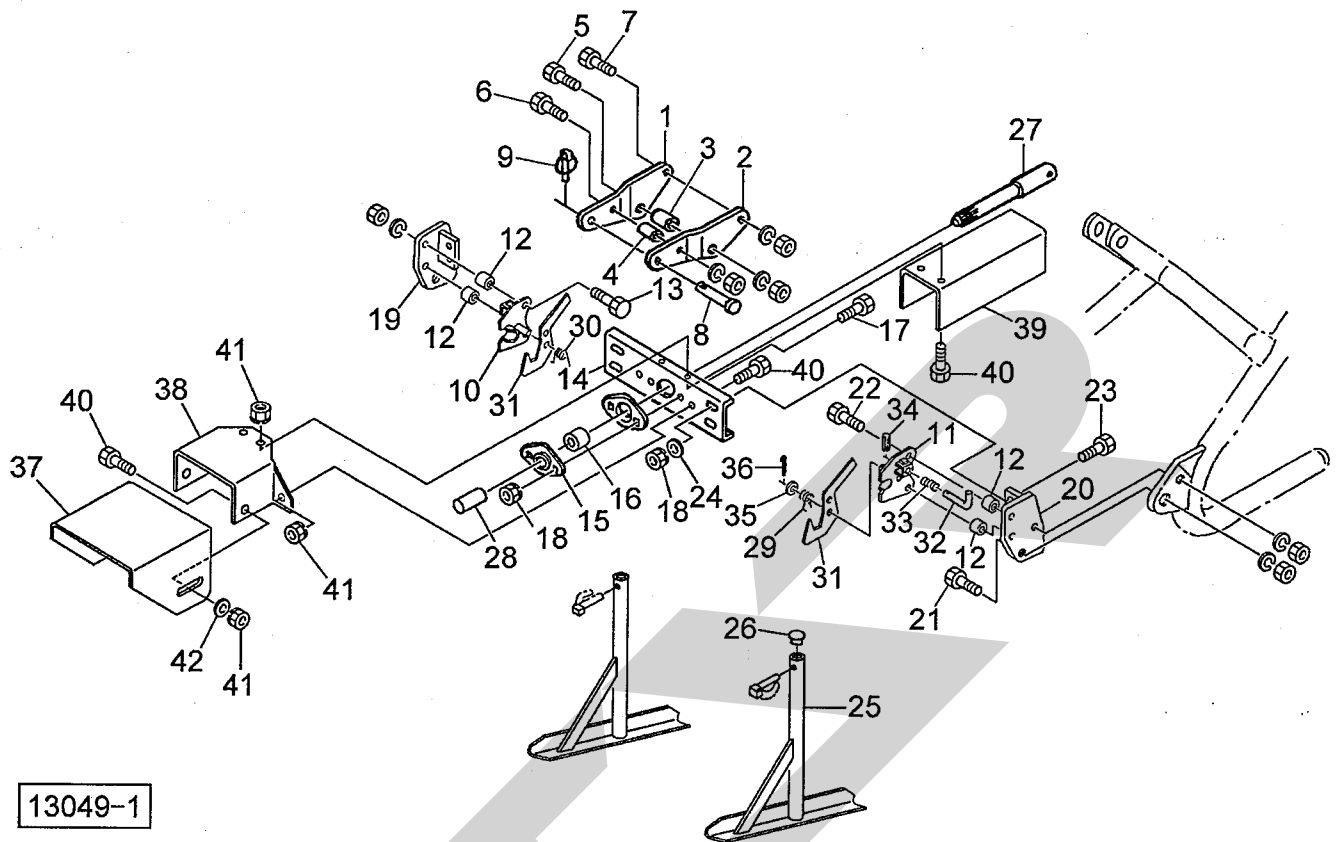


ABA2031AK ブロードカスタ パーツユニット



13049-1

図番	部品番号	部品名称	個数	図番	部品番号	部品名称	個数
1	49094	トップステー; R (G)	1	26	00851	キャップ; 28.6	2
2	49093	トップステー; L (G)	1	27	96886	PICシャフト; S	1
3	92070	カラー; 25×44.5	1	28	00096	PICキャップ; 35	1
4	72242	カラー	1	29	84581	スプリング (ロックバ-) ; L	1
5	BZ20110AG	ボルト; M20×110(8.8)	1	30	84582	スプリング (ロックバ-) ; R	1
6	BZ12100AG	ボルト; M12×100(8.8)	1	31	87541	ロックレバー	2
7	BZ1280AG	ボルト; M12×80(8.8)	1	32	84586	ストップレバー	2
8	78615	ピン	1	33	84583	スプリング (ストップ)	2
9	00739	リンチピン; 9	1	34	PS4040	スプリングピン; 4×40	2
10	49096	ローワーリンクピン; R (G)	1	35	WRA16G	ワッシャ; M16	2
11	49095	ローワーリンクピン; L (G)	1	36	PC3220G	ワリピン; 3.2×20	2
12	81149	カラー	4	37	1294870004	カバー; 1	1
13	BZ1260AG	ボルト; M12×60(8.8)	4	38	1294880004	カバー; 2	1
14	0968791004	ブラケット	1	39	1294890004	カバー; 3	1
15	PFL207	鋼板製フランジ; PFL207	2	40	BSZ08020	コガタボルト 7 M8×20	6
16	JCS207LLU	ユニットベアリング; CS207LLU	1	41	NSP08	コガタスプリングナット 4 M8	6
17	BZ1025G	ボルト; M10×25(8.8)	2	42	WRA08	ヒラザガネ M8	2
18	NSP10	コガタスパックナット M10	6				
19	96881	ブラケット; R	1				
20	96882	ブラケット; L	1				
21	BZ2455AG	ボルト; M24×55(8.8)	2				
22	BZ1240AG	ボルト; M12×40(8.8)	2				
23	BZ1030G	ボルト; M10×30(8.8)	4				
24	75290	ワッシャ; 10	4				
25	1294810004	スタンド	2				

個数欄の () は本機より流用願います。

※ 本部品表は、ブロードカスタ本体に添付の部品表に貼付して保管いただくようお願いいたします。 ☆. 14. 03. 25B