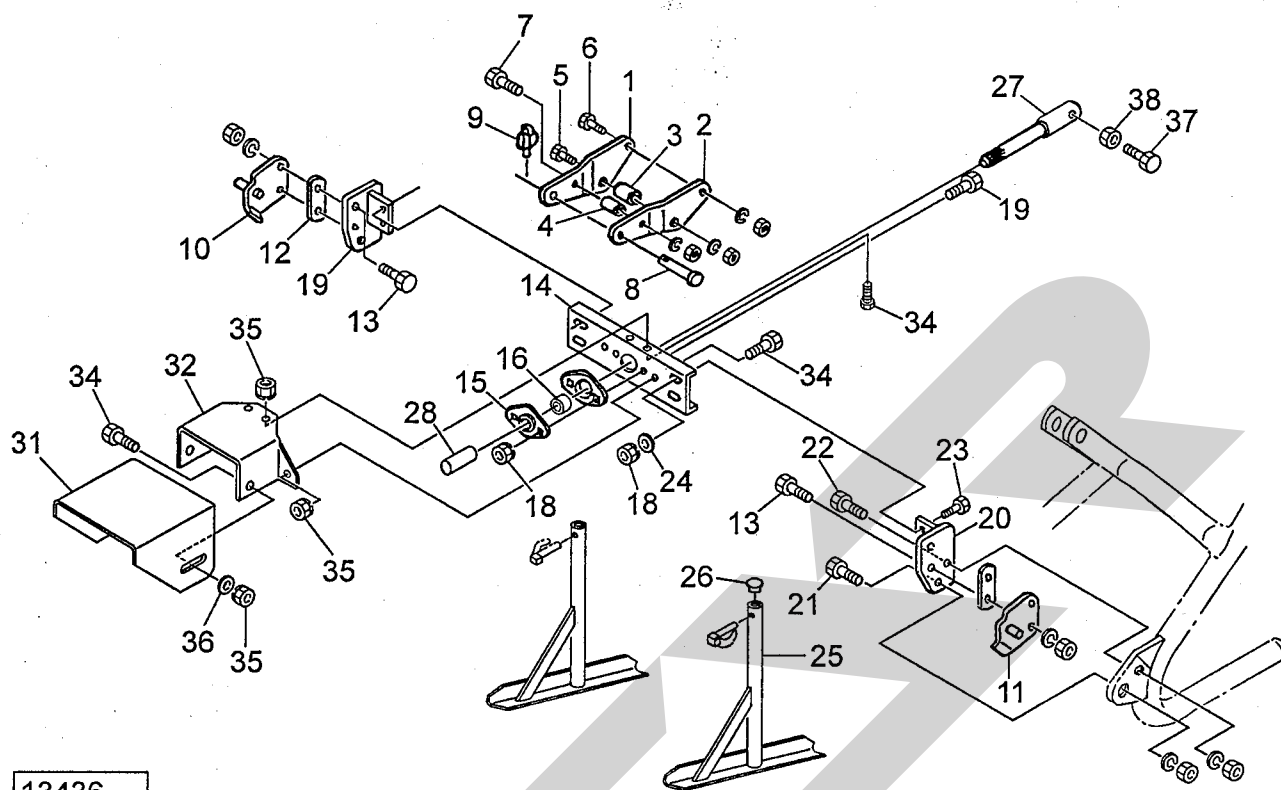


ABA2040B ブロードカスタ パーツユニット



13436

| 図号 | 部品番号 | 部品名称 | 個数 | 図号 | 部品番号 | 部品名称 | 個数 |
|----|------------|--------------------|----|----|------------|------------------|----|
| 1 | 96871 | トップステー;R (A-1) | 1 | 26 | CAP028616 | キャップ;28.6×1.6 | 2 |
| 2 | 96872 | トップステー;L (A-1) | 1 | 27 | 96885 | P I Cシャフト;Y | 1 |
| 3 | 92070 | カラー;25×44.5 | 1 | 28 | 00096 | P I Cキャップ;35 | 1 |
| 4 | 72242 | カラー | 1 | | | | |
| 5 | BZ20110AG | ボルト;M20×110 (8.8) | 1 | 31 | 1294870004 | カバー;1 | 1 |
| 6 | BZ12100AG | ボルト;M12×100 (8.8) | 1 | 32 | 1294880004 | カバー;2 | 1 |
| 7 | BZ1280AG | ボルト;M12×80 (8.8) | 1 | | | | |
| 8 | 78615 | ピン | 1 | 34 | BSZ08020 | コガタボルト 7 M8×20 | 6 |
| 9 | 00739 | リンチピン;9 | 1 | 35 | NSP08 | コガタスプリングナット 4 M8 | 6 |
| 10 | 96875 | ローリンクピン;R (B) | 1 | 36 | WRA08 | ヒラザガネ M8 | 2 |
| 11 | 96876 | ローリンクピン;L (B) | 1 | 37 | BSZ08020 | コガタボルト 7 M8×20 | 1 |
| 12 | 96880 | スペーサ | 2 | 38 | NSZ08 | コガタナット 8 2ｼﾏ M8 | 1 |
| 13 | BZ1250AG | ボルト;M12×50 (8.8) | 4 | | | | |
| 14 | 96879 | ブラケット | 1 | | | | |
| 15 | PFL207 | 鋼板製フランジ;PFL207 | 2 | | | | |
| 16 | JCS207LLU | ユニットベアリング;CS207LLU | 1 | | | | |
| 17 | BZ1025 | ボルト;M10×25 (8.8) | 2 | | | | |
| 18 | NP10G | スプリングナット;M10 | 6 | | | | |
| 19 | 96881 | ブラケット;R | 1 | | | | |
| 20 | 96882 | ブラケット;L | 1 | | | | |
| 21 | BZ2455AG | ボルト;M24×55 (8.8) | 2 | | | | |
| 22 | BZ1240AG | ボルト;M12×40 (8.8) | 2 | | | | |
| 23 | BZ1030G | ボルト;M10×30 (8.8) | 4 | | | | |
| 24 | 75290 | ワッシャ;10 | 4 | | | | |
| 25 | 1294810004 | スタンド | 2 | | | | |

個数欄の () は本機より流用願います。

※ 本部品表は、ブロードカスタ本体に添付の部品表に貼付して保管いただくようお願いいたします。 ☆. 14. 03. 04