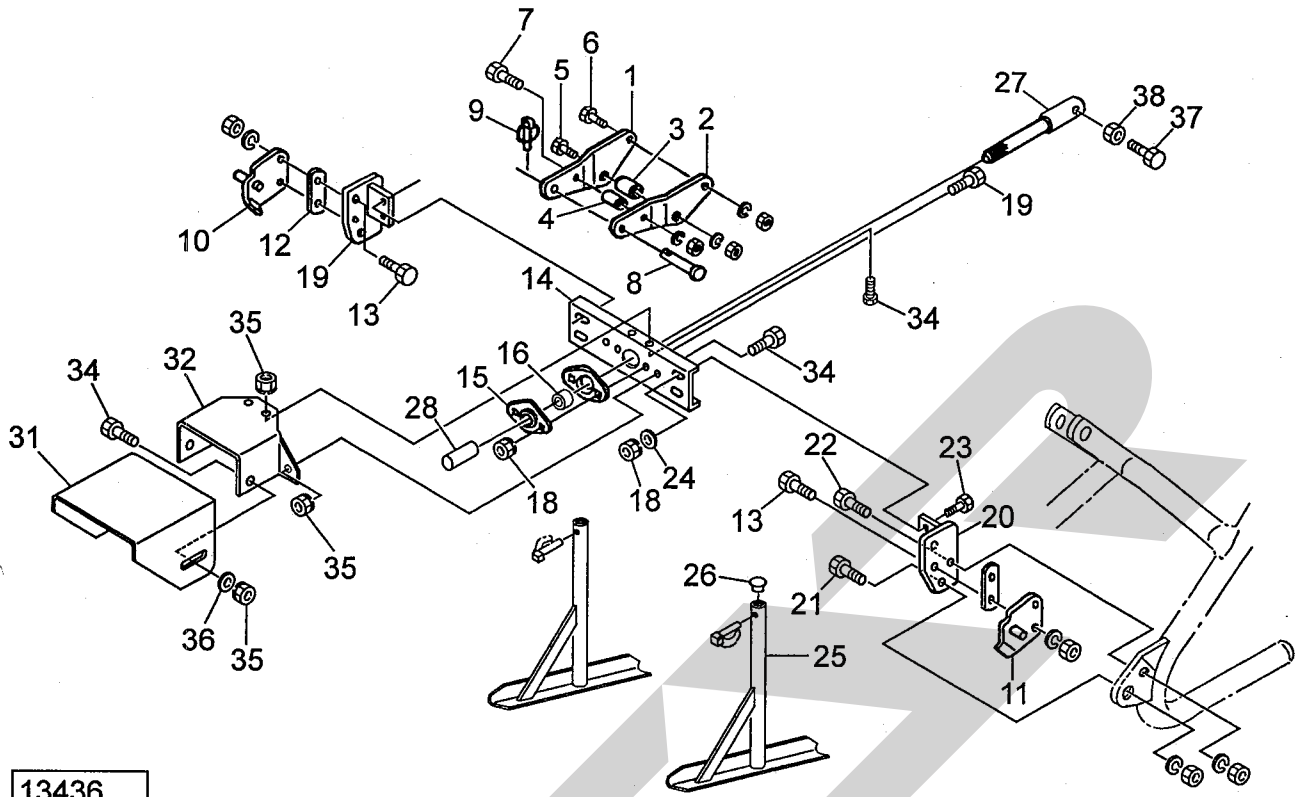


ABA2040B ブロードカスタ パーツユニット



13436

順番	部品番号	部品名称	個数	順番	部品番号	部品名称	個数
1	96871	トップステー; R (A-1)	1	26	CAP028616	キャップ; 28.6×1.6	2
2	96872	トップステー; L (A-1)	1	27	96885	PICシャフト; Y	1
3	92070	カラー; 25×44.5	1	28	00096	PICキャップ; 35	1
4	72242	カラー	1				
5	BZ20110AG	ボルト; M20×110 (8.8)	1	31	1294870004	カバー; 1	1
6	BZ12100AG	ボルト; M12×100 (8.8)	1	32	1294880004	カバー; 2	1
7	BZ1280AG	ボルト; M12×80 (8.8)	1				
8	78615	ピン	1	34	BSZ08020	コガタボルト 7 M8×20	6
9	00739	リンチピン; 9	1	35	NSP08	コガタスプリングナット 4 M8	6
10	96875	ローリンクピン; R (B)	1	36	WRA08	ヒラザガネ M8	2
11	96876	ローリンクピン; L (B)	1	37	BSZ08020	コガタボルト 7 M8×20	1
12	96880	スペーサ	2	38	NSZ08	コガタナット 8 シュ M8	1
13	BZ1250AG	ボルト; M12×50 (8.8)	4				
14	0968791004	ブラケット	1				
15	PFL207	鋼板製フランジ; PFL207	2				
16	JCS207LLU	ユニットベアリング; CS207LLU	1				
17	BZ1025	ボルト; M10×25 (8.8)	2				
18	NP10G	スプリングナット; M10	6				
19	96881	ブラケット; R	1				
20	96882	ブラケット; L	1				
21	BZ2455AG	ボルト; M24×55 (8.8)	2				
22	BZ1240AG	ボルト; M12×40 (8.8)	2				
23	BZ1030G	ボルト; M10×30 (8.8)	4				
24	75290	ワッシャ; 10	4				
25	1294810004	スタンド	2				

個数欄の () は本機より流用願います。

※ 本部品表は、ブロードカスタ本体に添付の部品表に貼付して保管いただくようお願いいたします。 ☆. 15. 04. 21