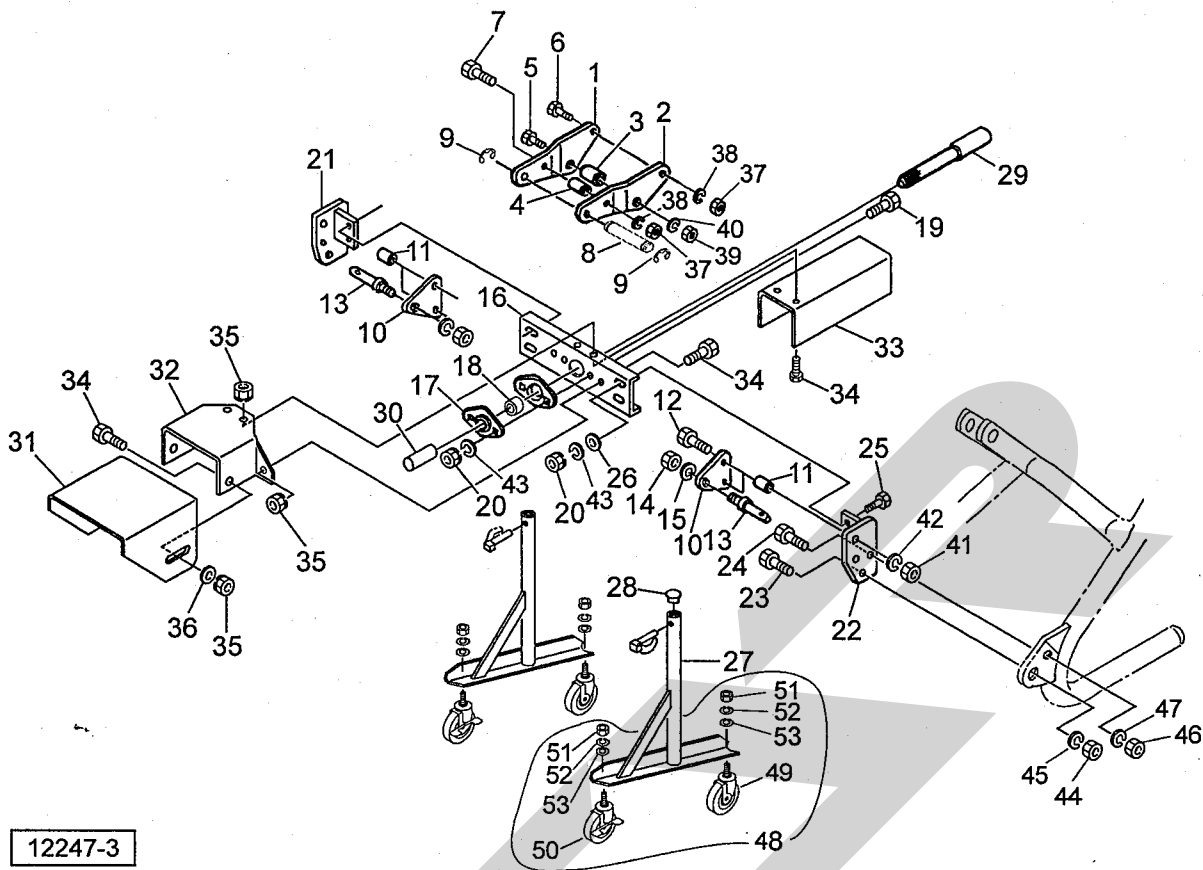


ABA2050A1 ブロードカスタ パーツユニット



12247-3

別番	部品番号	部品名称	個数	別番	部品番号	部品名称	個数
1	0968710004	トップステー;R (A-1)	1	28	0008510000	キャップ;28.6	2
2	0968720004	トップステー;L (A-1)	1	29	0968861004	P I Cシャフト;S	1
3	092070000M	カラー;25×44.5	1	30	0000963000	P I Cキャップ;35	1
4	072242200M	カラー	1	31	1294870004	カバー;1	1
5	BZ20110	ボルト 8.8 M20×110	1	32	1294880004	カバー;2	1
6	BZ12100	ボルト 8.8 M12×100	1	33	1294890004	カバー;3	1
7	BZ12080	ボルト 8.8 M12×80	1	34	BSZ08020	コガタボルト 7 M8×20	6
8	107409000M	ピン	1	35	NSP08	コガタスプリングナット 4 M8	6
9	DE015	Eガタトメワ 15	2	36	WEA08	ヒラザガネ M8	2
10	0968770004	ローリンクプレート;A-1	2	37	NZ12	ナット 8 2シユ M12	2
11	0968910004	カラー;12.5×26	4	38	WSA12	バネザガネ 3ゴウ M12	2
12	BZ12070	ボルト 8.8 M12×70	4	39	NZ20	ナット 8 2シユ M20	1
13	000006200M	ローリンクピン;0・I	(2)	40	WSA20	バネザガネ 3ゴウ M20	1
14	NAA22150	ナット 4 1シユ M22×1.50	(2)	41	NZ12	ナット 8 2シユ M12	4
15	WSA22	バネザガネ 3ゴウ M22	(2)	42	WSA12	バネザガネ 3ゴウ M12	4
16	0968791004	ブラケット	1	43	WSA10	バネザガネ 3ゴウ M10	6
17	JPFL207G	バイフランジ ヒシ PFL207	2	44	NZ24	ナット 8 2シユ M24	2
18	JCS207LLU	ユニットヨウベアリング;CS207LLU	1	45	WSA24	バネザガネ 3ゴウ M24	2
19	BSZ10025	コガタボルト 7 M10×25	2	46	NZ12	ナット 8 2シユ M12	2
20	NSZ10	コガタナット 8 2シユ M10	6	47	WSA12	バネザガネ 3ゴウ M12	2
21	0968810004	ブラケット;R	1	48	1343710000	キャストAS;100 ④49~53付	1
22	0968820004	ブラケット;L	1	49	1346160000	キャスト;100	2
23	BZ24055	ボルト 8.8 M24×55	2	50	1346170000	キャスト;100 (ストッ付)	2
24	BZ12040	ボルト 8.8 M12×40	2	51	NA12	ナット 4 2シユ M12	4
25	BSZ10030	コガタボルト 7 M10×30	4	52	WSA12	バネザガネ 3ゴウ M12	4
26	075290100M	ワッシャ;10	4	53	085137000M	ワッシャ;13×3.2	4
27	1346130004	スタンド	2				

個数欄の () は本機より流用願います。

※ 本部品表は、ブロードカスタ本体に添付の部品表に貼付して保管いただくようお願いいたします。 ☆. 15. 09. 02