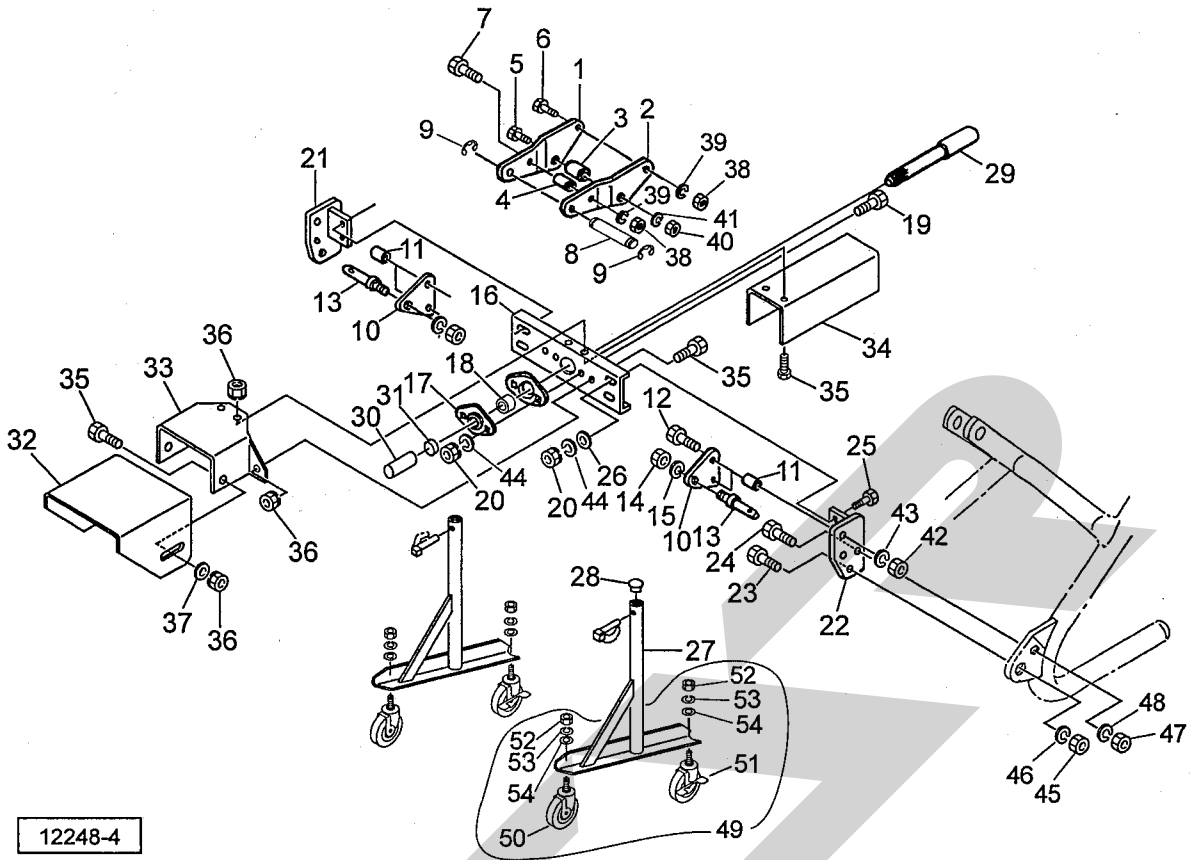


ABA2050A2 ブロードカスタ パーツユニット



12248-4

脚番	部品番号	部品名称	個数	脚番	部品番号	部品名称	個数
1	0968730004	トップステー; R (A-2)	1	28	0008510000	キャップ; 28.6	2
2	0968740004	トップステー; L (A-2)	1	29	0968861004	P I Cシャフト; S	1
3	092070000M	カラー; 25×44.5	1	30	0000963000	P I Cキャップ; 35	1
4	072242200M	カラー	1	31	096811000M	スペーサ; φ28×8	1
5	BZ20110	ボルト 8.8 M20×110	1	32	1294870004	カバー; 1	1
6	BZ12100	ボルト 8.8 M12×100	1	33	1294880004	カバー; 2	1
7	BZ12080	ボルト 8.8 M12×80	1	34	1294890004	カバー; 3	1
8	107409000M	ピン	1	35	BSZ08020	コガタボルト 7 M8×20	6
9	DE015	Eガタトメワ 15	2	36	NSP08	コガタスプリングナット 4 M8	6
10	0968780004	ローリンクプレート; A-2	2	37	WRA08	ヒラザガネ M8	2
11	0968910004	カラー; 12.5×26	4	38	NZ12	ナット 8 2シュ M12	2
12	BZ12070	ボルト 8.8 M12×70	4	39	WSA12	バネザガネ 3ゴウ M12	2
13	000006200M	ローリンクピン; 0・I ①14, 15付	(2)	40	NZ20	ナット 8 2シュ M20	1
14	NAA22150	ナット 4 1シュ M22×1.50	(2)	41	WSA20	バネザガネ 3ゴウ M20	1
15	WSA22	バネザガネ 3ゴウ M22	(2)	42	NZ12	ナット 8 2シュ M12	4
16	0968791004	ブラケット	1	43	WSA12	バネザガネ 3ゴウ M12	4
17	JPFL207G	パイフランジ ヒシ PFL207	2	44	WSA10	バネザガネ 3ゴウ M10	6
18	JCS207LLU	ユニットヨウベアリング CS207LLU	1	45	NZ24	ナット 8 2シュ M24	2
19	BSZ10025	コガタボルト 7 M10×25	2	46	WSA24	バネザガネ 3ゴウ M24	2
20	NSZ10	コガタナット 8 2シュ M10	6	47	NZ12	ナット 8 2シュ M12	2
21	0968810004	ブラケットCP; R	1	48	WSA12	バネザガネ 3ゴウ M12	2
22	0968820004	ブラケットCP; L	1	49	1343710000	キャストAS; 100 ①50~54付	2
23	BZ24055	ボルト 8.8 M24×55	2	50	1346670000	キャスト; 100	1
24	BZ12040	ボルト 8.8 M12×40	2	51	1346680000	キャスト; 100 (ストopp付)	1
25	BSZ10030	コガタボルト 7 M10×30	4	52	NA12	ナット 4 2シュ M12	2
26	075290100M	ワッシャ; 10	4	53	WSA12	バネザガネ 3ゴウ M12	2
27	1346130004	スタンドCP	2	54	085137000M	ワッシャ; 13×3.2	2

個数欄の ( ) は本機より流用願います。

※ 本部品表は、ブロードカスタ本体に添付の部品表に貼付して保管いただくようお願いいたします。 ☆. 15. 12. 27