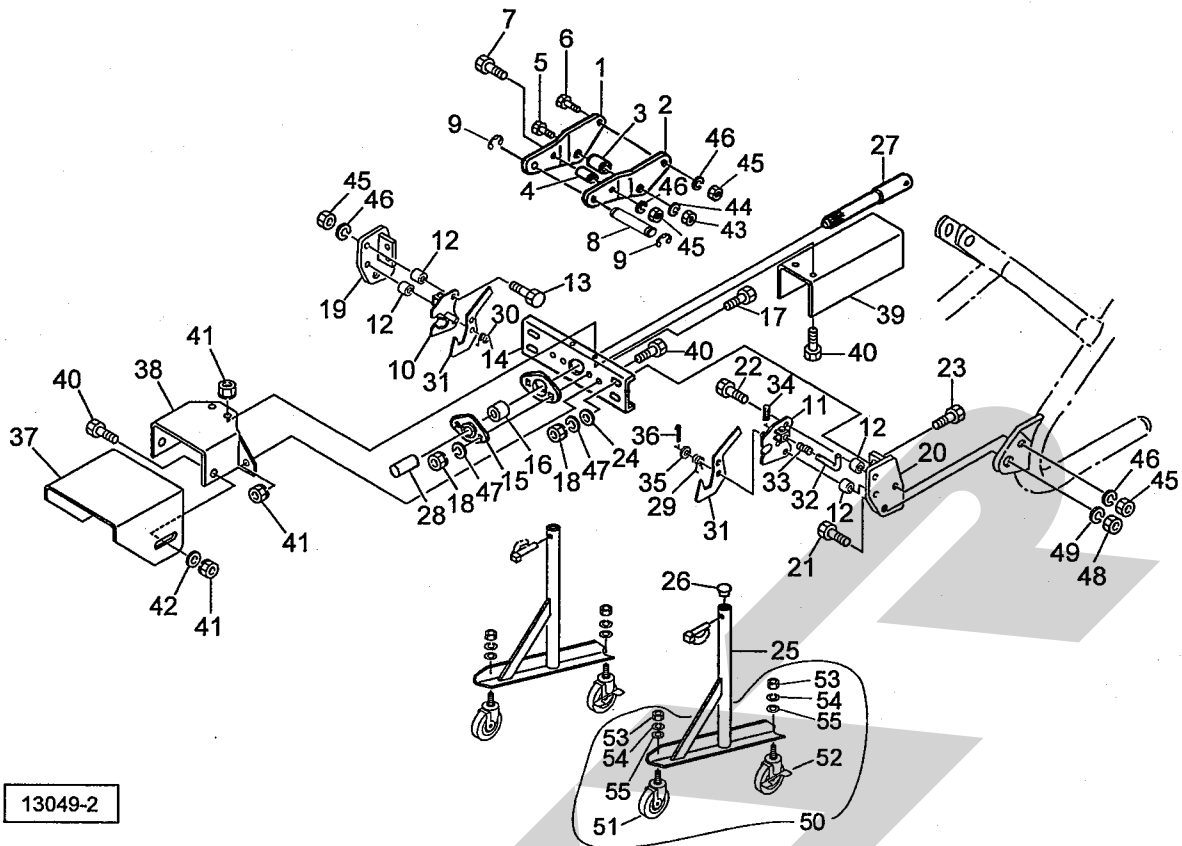


ABA2050AK ブロードカスタ パーツユニット



13049-2

組番	部品番号	部品名称	個数	組番	部品番号	部品名称	個数
1	0490940004	トップステー; R (G)	1	29	084581000M	スプリング ロックレバー; L	1
2	0490930004	トップステー; L (G)	1	30	084582000M	スプリング ロックレバー; R	1
3	092070000M	カラー; 25×44.5	1	31	087541000M	ロックレバー; クボタ41A	2
4	072242200M	カラー	1	32	084586000M	ストップレバー; クボタ	2
5	BZ20110	ボルト 8.8 M20×110	1	33	084583000M	スプリング (ストップ)	2
6	BZ12100	ボルト 8.8 M12×100	1	34	PS040040	スプリングピン; 4×40	2
7	BZ12080	ボルト 8.8 M12×80	1	35	WRA16	ヒラザガネ M16	2
8	107409000M	ピン	1	36	PC032020	ワリピン; 3.2×20	2
9	DE015	Eガタトメワ 15	2	37	1294870004	カバー; 1	1
10	0490960004	ローリンクCP; R (G)	1	38	1294880004	カバー; 2	1
11	0490950004	ローリンクCP; L (G)	1	39	1294890004	カバー; 3	1
12	081149000M	カラー	4	40	BSZ08020	コガタボルト 7 M8×20	6
13	BZ12060	ボルト 8.8 M12×60	4	41	NSP08	コガタスプリングナット 4 M8	6
14	0968791004	ブラケット	1	42	WRA08	ヒラザガネ M8	2
15	JPFL207G	パイフランチ ヒシ PFL207	2	43	NZ20	ナット 8 2シユ M20	1
16	JCS207LLU	ユニットヨウベアリング CS207LLU	1	44	WSA20	バネザガネ 3ゴウ M20	1
17	BSZ10025	コガタボルト 7 M10×25	2	45	NZ12	ナット 8 2シユ M12	8
18	NSZ10	コガタナット 8 2シユ M10	6	46	WSA12	バネザガネ 3ゴウ M12	8
19	0968810004	ブラケット; R	1	47	WSA10	バネザガネ 3ゴウ M10	6
20	0968820004	ブラケット; L	1	48	NZ24	ナット 8 2シユ M24	2
21	BZ24055	ボルト 8.8 M24×55	2	49	WSA24	バネザガネ 3ゴウ M24	2
22	BZ12040	ボルト 8.8 M12×40	2	50	1343710000	キャストAS; 100 (51~55付)	2
23	BSZ10030	コガタボルト 7 M10×30	4	51	1346670000	キャスト; 100	1
24	075290100M	ワッシャ; 10	4	52	1346680000	キャスト; 100 (ストップ付)	1
25	1294810004	スタンドCP	2	53	NA12	ナット 4 2シユ M12	2
26	0008510000	キャップ; 28.6	2	54	WSA12	バネザガネ 3ゴウ M12	2
27	0968861004	PICシャフト; S	1	55	085137000M	ワッシャ; 13×3.2	2
28	0000963000	PICキャップ; 35	1				

※ 本部品表は、ブロードカスタ本体に添付の部品表に貼付して保管いただくようお願いいたします。 ☆. 15. 10. 29