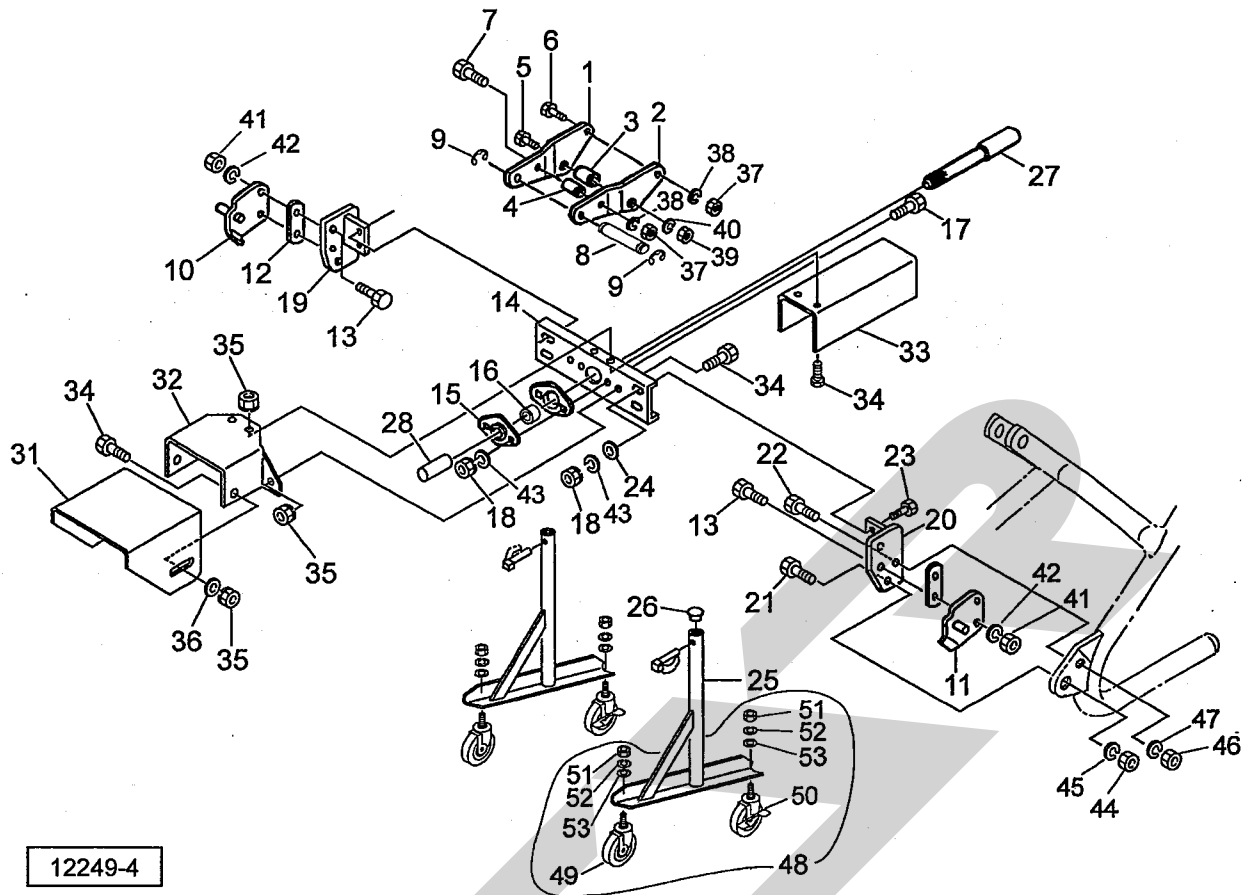


ABA2050B ブロードカスタ パーツユニット



12249-4

題号	部品番号	部品名称	個数	題号	部品番号	部品名称	個数
1	0968710004	トップステー ; R (A-1)	1	27	0968861004	P I Cシャフト ; S	1
2	0968720004	トップステー ; L (A-1)	1	28	0000963000	P I Cキャップ ; 35	1
3	092070000M	カラー ; 25×44.5	1	31	1294870004	カバー ; 1	1
4	072242200M	カラー	1	32	1294880004	カバー ; 2	1
5	BZ20110	ボルト 8.8 M20×110	1	33	1294890004	カバー ; 3	1
6	BZ12100	ボルト 8.8 M12×100	1	34	BSZ08020	コガタボルト 7 M8×20	6
7	BZ12080	ボルト 8.8 M12×80	1	35	NSP08	コガタスプリングナット 4 M8	6
8	107409000M	ピン	1	36	WRA08	ヒラザガネ M8	2
9	DE015	Eガタトメワ 15	2	37	NZ12	ナット 8 2シユ M12	2
10	0968750004	ローリンクCP ; R (B)	1	38	WSA12	バネザガネ 3ゴウ M12	2
11	0968760004	ローリンクCP ; L (B)	1	39	NZ20	ナット 8 2シユ M20	1
12	0968801004	スペーサ	2	40	WSA20	バネザガネ 3ゴウ M20	1
13	BZ12050	ボルト 8.8 M12×50	4	41	NZ12	ナット 8 2シユ M12	4
14	0968791004	ブラケット	1	42	WSA12	バネザガネ 3ゴウ M12	4
15	JPFL207G	パイプフランジ ヒシ PFL207	2	43	WSA10	バネザガネ 3ゴウ M10	6
16	JCS207LLU	ユニットヨウベアリング CS207LLU	1	44	NZ24	ナット 8 2シユ M24	2
17	BSZ10025	コガタボルト 7 M10×25	2	45	WSA24	バネザガネ 3ゴウ M24	2
18	NSZ10	コガタナット 8 2シユ M10	6	46	NZ12	ナット 8 2シユ M12	2
19	0968810004	ブラケット ; R	1	47	WSA12	バネザガネ 3ゴウ M12	2
20	0968820004	ブラケット ; L	1	48	1343710000	キャスタAS ; 100 @49~53付	2
21	BZ24055	ボルト 8.8 M24×55	2	49	1346670000	キャスタ ; 100	1
22	BZ12040	ボルト 8.8 M12×40	2	50	1346680000	キャスタ : 100 (ストッパ付)	1
23	BSZ10030	コガタボルト 7 M10×30	4	51	NA12	ナット 4 2シユ M12	2
24	075290100M	ワッシャ ; 10	4	52	WSA12	バネザガネ 3ゴウ M12	2
25	1294810004	スタンドCP	2	53	085137000M	ワッシャ ; 13×3.2	2
26	0008510000	キャップ ; 28.6	2				

※ 本部品表は、ブロードカスタ本体に添付の部品表に貼付して保管いただくようお願いいたします。 ☆. 15. 10. 29