

クボタ キングアイ および ニューグレイツ シリーズ用

ABA2050KT ブロードカスタ パーツユニット

取付要領書・部品表

1. ユニットの内容

本ユニットは、クボタ キングアイおよびニューグレイツシリーズのオートヒッチに、ブロードカスタをマッチングするためのパーツユニットです。

適応トラクター クボタ KT20～24
 T200～240
 T22
 GT19～23

※ 取扱い上の注意～本ユニットは、上記トラクター以外には装着できません。

2. 取付要領

部品表を参考に下記の要領で取り付けてください。(文書中の数字は、部品表の見出し番号を表します)

- a. ⑤PICシャフト; 1SPを本体付属ピン; 8 (000461200M) で、ブロードカスタ本体のPICシャフトに取り付けます。
- b. ⑩ブラケットCPをブロードカスタ本体に取り付けます。まず、⑤PICシャフト; 1SPに通し、⑥ボルト; M14×35 ③バネザガネ M14 ⑨ナット; M14で取り付けます。
- c. ⑪PICシャフト ⑬ベアリングユニットを、⑩ブラケットCPに、⑭コガタボルト; M10×45 ⑮バネザガネ; M10 ⑯コガタナット; M10で取り付けます。
- d. ⑬ジョイントASSYを⑤PICシャフト; 1SPに取り付けます。また、本体付属ローリンクピン; 0・I (000006200M) を取り外します。
- e. ⑬ジョイントASSYを⑪PICシャフトにはめ込み、⑩ブラケットCPをブロードカスタ本体のローリンク部に、⑮ボルト; M24×55 ⑯バネザガネ; M24 ⑰ナット; M24および⑱ボルト; M12×40 ⑲バネザガネ; M12 ⑳ナット; M12で仮止めします。(トラクターにマッチング後、締め付けます) この時、ブロードカスタ本体と⑩ブラケットCPの隙間が大きい場合には、⑰シムを用います。
- f. ⑬ジョイントASSYと⑪PICシャフトを、⑳㉑スプリングピンで固定します。
- g. ③ローリンクピンCP; L ④ローリンクピンCP; Rを、⑩ブラケットCPに、⑤スペーサを介して、⑲ボルト; M12×50 ⑲バネザガネ; M12 ㉑ナット; M12で仮止めします。(トラクターにマッチング後、締め付けます)
- h. ㉒カバー; 1 ㉓カバーCP; 2を、⑩ブラケットCPに、㉔コガタボルト; M8×20 ㉕バネザガネ; M8 ㉖ヒラザガネ; M8で取り付けます。

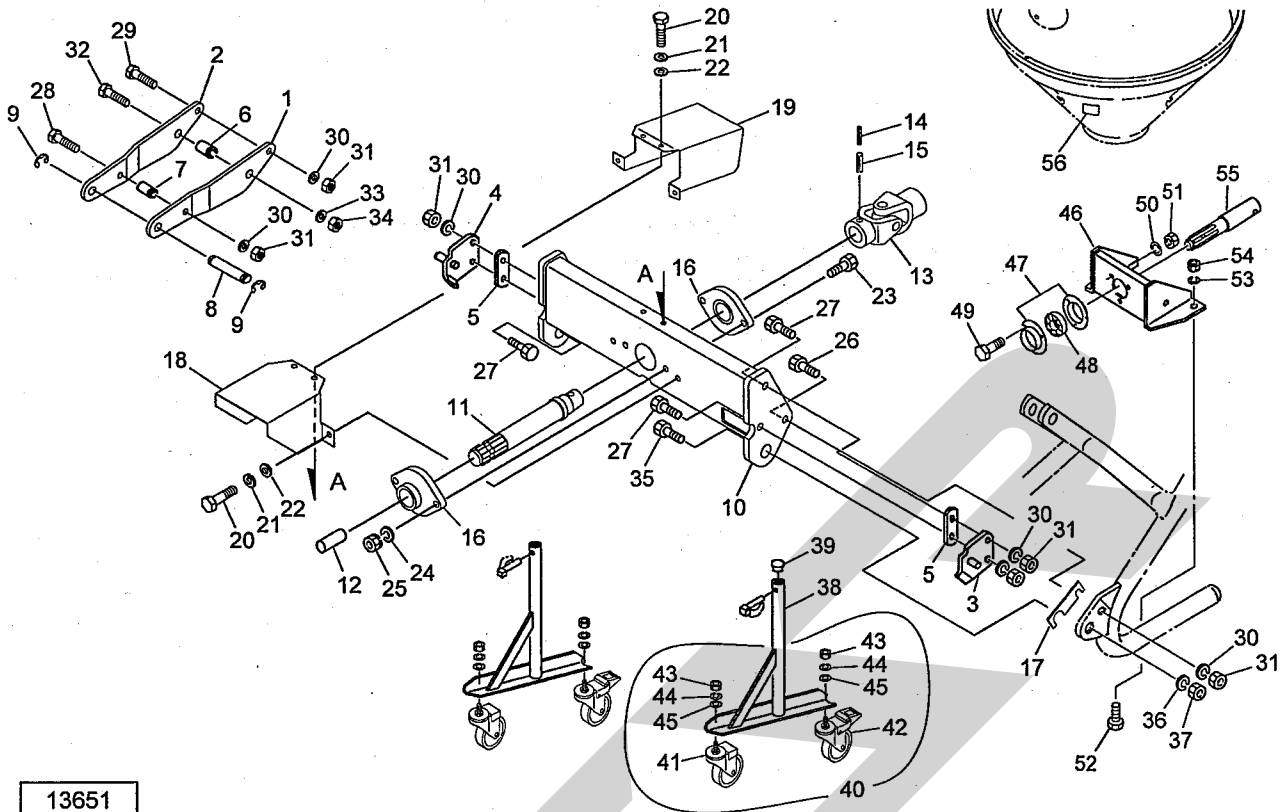
- i. ①トップステー；L ②トップステー；Rを、ブロードカスタ本体のトップリンク部に、⑳ボルト；M12×100 ㉑バネザガネ；M12 ㉒ナット；M12および㉓ボルト M20×110 ㉔バネザガネ；M20 ㉕ナット；M20 ㉖カラー；25×44.5で、仮止めします。
- j. ①トップステー；L ②トップステー；Rの間に㉗カラーを挟み、㉘ボルト M12×80 ㉙バネザガネ；M12 ㉚ナット；M12で仮止めし、また ㉛ピンを㉜Eガタトメワ；15で取り付けます。
- k. ①トップステー；L ②トップステー；Rの穴ガタ分を下向きに押し付けながら、前述（i・j項）での仮止め箇所を確実に締め付けます。
- l. ㉝スタンドCPを、本体付属デルタピン；9（000453000M）でブロードカスタ本体に取り付けます。
- m. ブロードカスタをトラクターにマッチングします。干渉せずマッチングされているかを確認した後、前述（e・g項）の仮止めした箇所を確実に締め付けます。

3. 給脂要領

- 給脂するグリースは、清浄なものを使用してください。
- グリースを給脂する場合の適量とは、古いグリースが排出され、新しいグリースが出るまでです。

見出し番号	給脂箇所	潤滑油の種類	交換時期	量	備考
⑬	ジョイントASSY	グリース2号	作業毎	適量	㉞カバーCP;2をはずして給脂のこと

ABA2050KT ブロードカスタ パーツユニット



13651

魁番	部品番号	部品名称	個数	魁番	部品番号	部品名称	個数
1	1351160004	トップステー;L	1	29	BZ12100	ボルト 8.8 M12×100	1
2	1351170004	トップステー;R	1	30	WSA12	バネザガネ 3ゴウ M12	8
3	1351190004	ローリンクピンCP;L	1	31	NZ12	ナット 8 2シュ M12	8
4	1351200004	ローリンクピンCP;R	1	32	BZ20110	ボルト 8.8 M20×110	1
5	0968801004	スペーサ	2	33	WSA20	バネザガネ 3ゴウ M20	1
6	092070000M	カラー;25×44.5	1	34	NZ20	ナット 8 2シュ M20	1
7	072242200M	カラー	1	35	BZ24055	ボルト 8.8 M24×55	2
8	107409000M	ピン	1	36	WSA24	バネザガネ 3ゴウ M24	2
9	DE015	Eガタトメワ 15	2	37	NZ24	ナット 8 2シュ M24	2
10	1351130004	ブラケットCP	1	38	1346130004	スタンドCP	2
11	1351180002	PICシャフト	1	39	0008510000	キャップ;28.6	2
12	0000963000	PICキャップ;35	1	40	1343710000	キャストAS;100 @41~45付	2
13	1351210000	ジョイントASSY	1	41	1346670000	キャスト;100	1
14	PS060050W	スプリングピンダブルヨウ6×50	1	42	1346680000	キャスト;100 (ストッパ付)	1
15	PS100050W	スプリングピンダブルヨウ10×50	1	43	NA12	ナット 4 2シュ M12	2
16	JCSFB207LLU	ベアリングユニット CSFB207LLU	2	44	WSA12	バネザガネ 3ゴウ M12	2
17	1351930000	シム	2	45	085137000M	ワッシャ;13×3.2	2
18	1351220004	カバー;1	1	46	0928832004	ブラケットCP	1
19	1352670004	カバーCP;2	1	47	JPF207G	パイフランジ マル PF207	2
20	BSZ08020	コガタボルト 7 M8×20	4	48	JCS207LLU	ユニットヨウベアリング CS207LLU	1
21	WSA08	バネザガネ 3ゴウ M8	4	49	BSZ10025	コガタボルト 7 M10×25	3
22	WRA08	ヒラザガネ M8	4	50	WSA10	バネザガネ 3ゴウ M10	3
23	BSZ10045	コガタボルト 7 M10×45	2	51	NSZ10	コガタナット 8 2シュ M10	3
24	WSA10	バネザガネ 3ゴウ M10	2	52	BZ14035	ボルト 8.8 M14×35	2
25	NSZ10	コガタナット 8 2シュ M10	2	53	WSA14	バネザガネ 3ゴウ M14	2
26	BZ12040	ボルト 8.8 M12×40	2	54	NZ14	ナット 8 2シュ M14	2
27	BZ12050	ボルト 8.8 M12×50	4	55	1351450004	PICシャフト;1SP	1
28	BZ12080	ボルト 8.8 M12×80	1	56	1041080000	ラベル;トリアツカイチュウイ	1

START