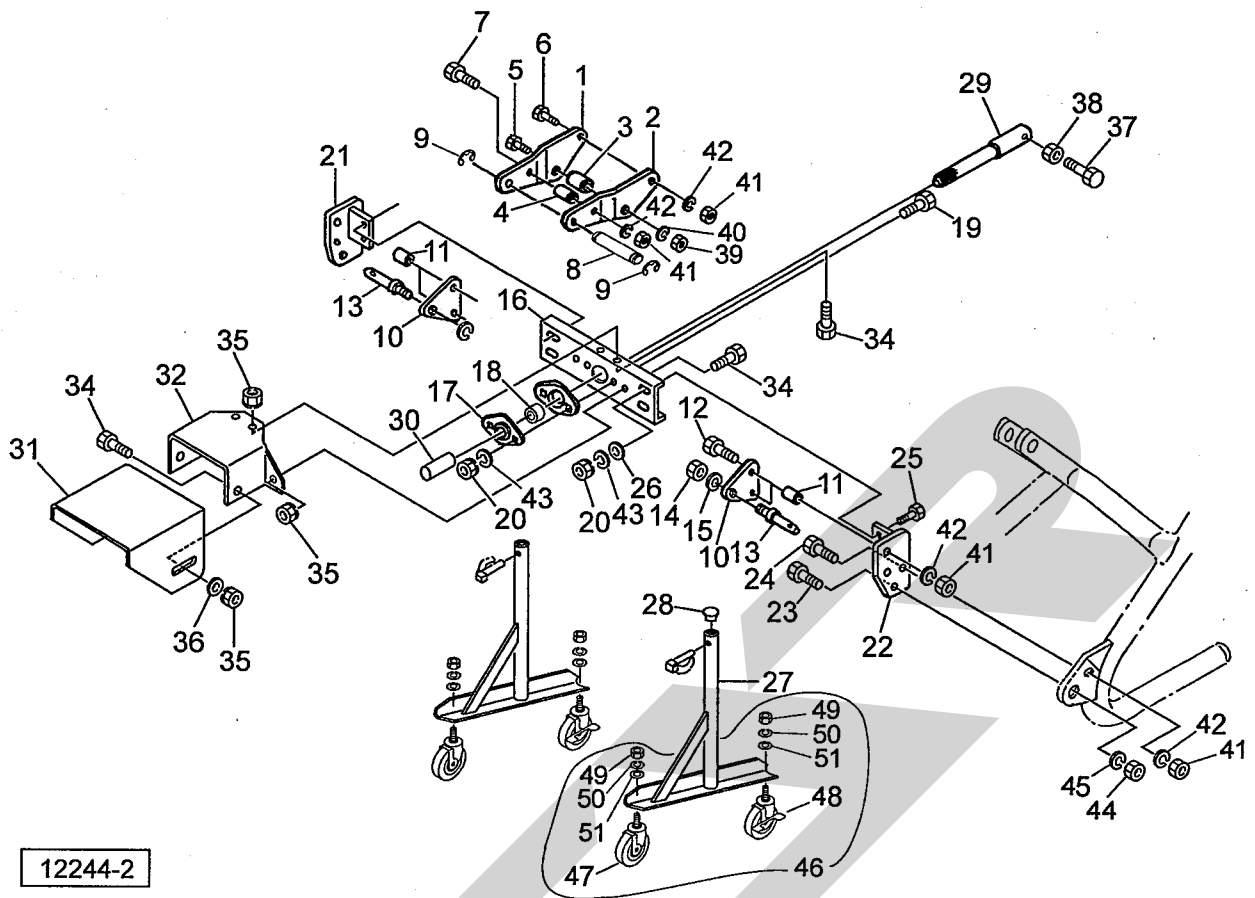


ABA2060A1 ブロードカスタ パーツユニット



12244-2

魁碼	部品番号	部品名称	個数	魁碼	部品番号	部品名称	個数
1	0968710004	トップステー; R (A-1)	1	26	075290100M	ワッシャ; 10	4
2	0968720004	トップステー; L (A-1)	1	27	1294810004	スタンドCP	2
3	092070000M	カラー; 25×44.5	1	28	0008510000	キャップ; 28.6	2
4	072242200M	カラー	1	29	0968851004	PICシャフトCP; Y	1
5	BZ20110	ボルト 8.8 M20×110	1	30	0000963000	PICキャップ; 35	1
6	BZ12100	ボルト 8.8 M12×100	1	31	1294870004	カバー; 1	1
7	BZ12080	ボルト 8.8 M12×80	1	32	1294880004	カバー; 2	1
8	107409000M	ピン	1	34	BSZ08020	コガタボルト 7 M8×20	6
9	DE015	Eガタトメワ 15	2	35	NSP08	コガタスプリングナット 4 M8	6
10	0968770004	ローリンクプレート; A-1	2	36	WRA08	ヒラザガネ M8	2
11	0968910004	カラー; 12.5×26	4	37	BSZ08020	コガタボルト 7 M8×20	1
12	BZ12070	ボルト 8.8 M12×70	4	38	NSZ08	コガタナット 8 2シュ M8	1
13	000006200M	ローリンクピン; 0・I @14, 15付	(2)	39	NZZ0	ナット 8 2シュ M20	1
14	NAA22150	ナット 4 1シュ M22×1.5	(2)	40	WSA20	バネザガネ 3ゴウ M20	1
15	WSA22	バネザガネ 3ゴウ M22	(2)	41	NZ12	ナット 8 2シュ M12	8
16	0968791004	ブラケット	1	42	WSA12	バネザガネ 3ゴウ M12	8
17	JPFL207G	バイフランジ ヒシ PFL207	2	43	WSA10	バネザガネ 3ゴウ M10	6
18	JCS207LLU	ユニットヨウベアリング CS207LLU	1	44	NZZ4	ナット 8 2シュ M24	2
19	BSZ10025	コガタボルト 7 M10×25	2	45	WSA24	バネザガネ 3ゴウ M24	2
20	NSZ10	コガタナット 8 2シュ M10	6	46	1343710000	キャストAS; 100 @47~51付	2
21	0968810004	ブラケット; R	1	47	1346670000	キャスト; 100	1
22	0968820004	ブラケット; L	1	48	1346680000	キャスト; 100 (ストッパ付)	1
23	BZ24055	ボルト 8.8 M24×55	2	49	NA12	ナット 4 2シュ M12	2
24	BZ12040	ボルト 8.8 M12×40	2	50	WSA12	バネザガネ 3ゴウ M12	2
25	BSZ10030	ボルト 7 M10×30	4	51	085137000M	ワッシャ; 13×3.2	2

個数欄の () は本機より流用願います。

※ 本部品表は、ブロードカスタ本体に添付の部品表に貼付して保管いただくようお願いいたします。 ☆. 15. 10. 29