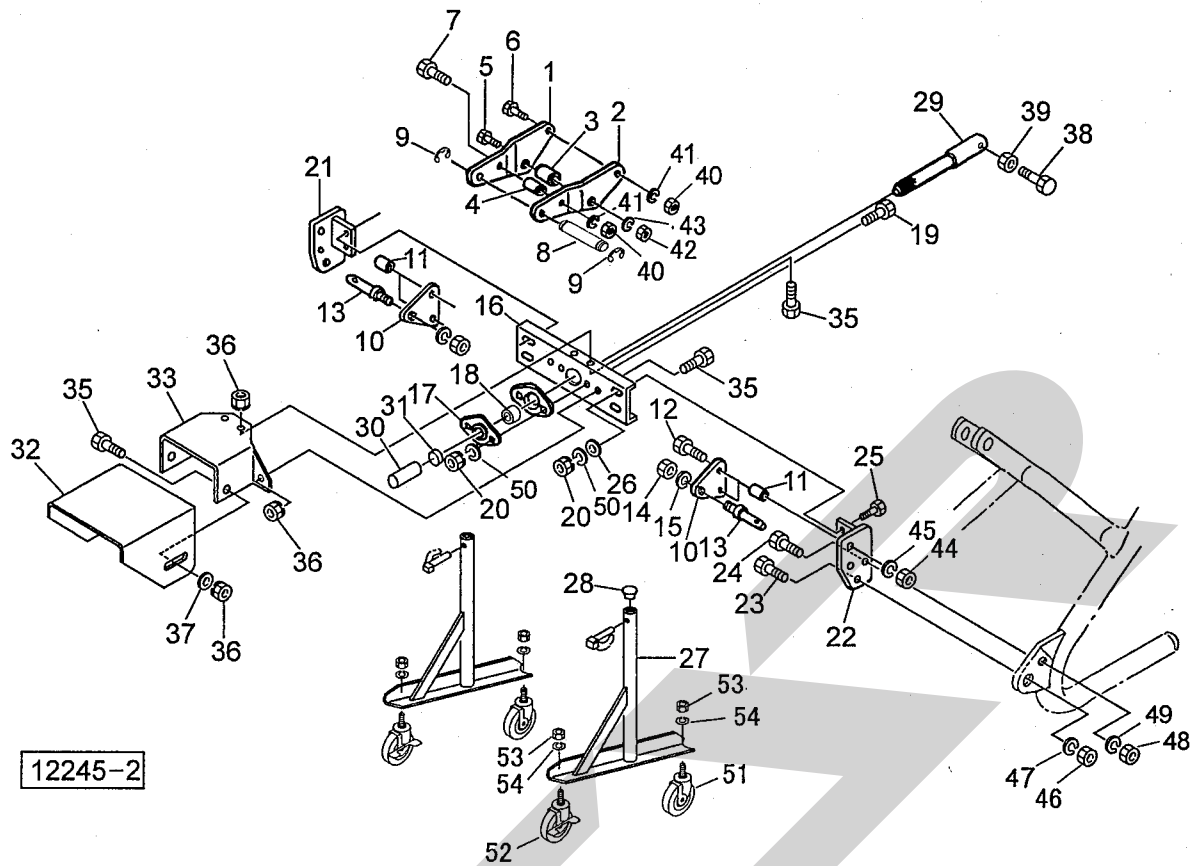


ABA2060A2 ブロードカスタ パーツユニット



12245-2

順番	部品番号	部品名称	個数	順番	部品番号	部品名称	個数
1	0968730004	トップステー; R (A-2)	1	28	0008510000	キャップ; 28.6	2
2	0968740004	トップステー; L (A-2)	1	29	0968851004	PICシャフトCP; Y	1
3	092070000M	カラー; 25×44.5	1	30	0000963000	PICキャップ; 35	1
4	072242200M	カラー	1	31	096811000M	スペーサ; φ28×8	1
5	BZ20110	ボルト 8.8 M20×110	1	32	1294870004	カバー; 1	1
6	BZ12100	ボルト 8.8 M12×100	1	33	1294880004	カバー; 2	1
7	BZ12080	ボルト 8.8 M12×80	1	35	BSZ08020	コガタボルト 7 M8×20	6
8	107409000M	ピン	1	36	NSP08	コガタスプリングナット 4 M8	6
9	DE015	Eガタトメワ 15	2	37	WRA08	ヒラザガネ M8	2
10	0968780004	ローリンクプレート; A-2	2	38	BSZ08020	コガタボルト 7 M8×20	1
11	0968910004	カラー; 12.5×26	4	39	NSZ08	コガタナット 8 2シュ M8	1
12	BZ12070	ボルト 8.8 M12×70	4	40	NZ12	ナット 8 2シュ M12	2
13	000006200M	ローリンクピン; 0・I	(2)	41	WSA12	バネザガネ 3ゴウ M12	2
14	NAA22150	ナット 4 1シュ M22×1.50	(2)	42	NZ20	ナット 8 2シュ M20	1
15	WSA22	バネザガネ 3ゴウ M22	(2)	43	WSA20	バネザガネ 3ゴウ M20	1
16	0968791004	ブラケット	1	44	NZ12	ナット 8 2シュ M12	4
17	JPFL207G	パイフランジ ヒシ PFL207	2	45	WSA12	バネザガネ 3ゴウ M12	4
18	JCS207LLU	ユニットヨウベアリング; CS207LLU	1	46	NZ24	ナット 8 2シュ M24	2
19	BSZ10025	コガタボルト 7 M10×25	2	47	WSA24	バネザガネ 3ゴウ M24	2
20	NSZ10	コガタナット 8 2シュ M10	6	48	NZ12	ナット 8 2シュ M12	2
21	0968810004	ブラケット; R	1	49	WSA12	バネザガネ 3ゴウ M12	2
22	0968820004	ブラケット; L	1	50	WSA10	バネザガネ 3ゴウ M10	6
23	BZ24055	ボルト 8.8 M24×55	2	ASY	1343710000	キャストAS; 100 ⑤51~54付	1
24	BZ12040	ボルト 8.8 M12×40	2	51	1346160000	キャスト; 100	2
25	BSZ10030	コガタボルト 7 M10×30	4	52	1346170000	キャスト; 100 (ストッパ付)	2
26	075290100M	ワッシャ; 10	4	53	NA12	ナット 4 2シュ M12	4
27	1346130004	スタンド	2	54	WSA12	バネザガネ 3ゴウ M12	4

個数欄の () は本機より流用願います。

※ 本部品表は、ブロードカスタ本体に添付の部品表に貼付して保管いただくようお願いいたします。 ☆. 15. 08. 18