

ABA2070A1、ABA2080A1 ブロードキャスト用

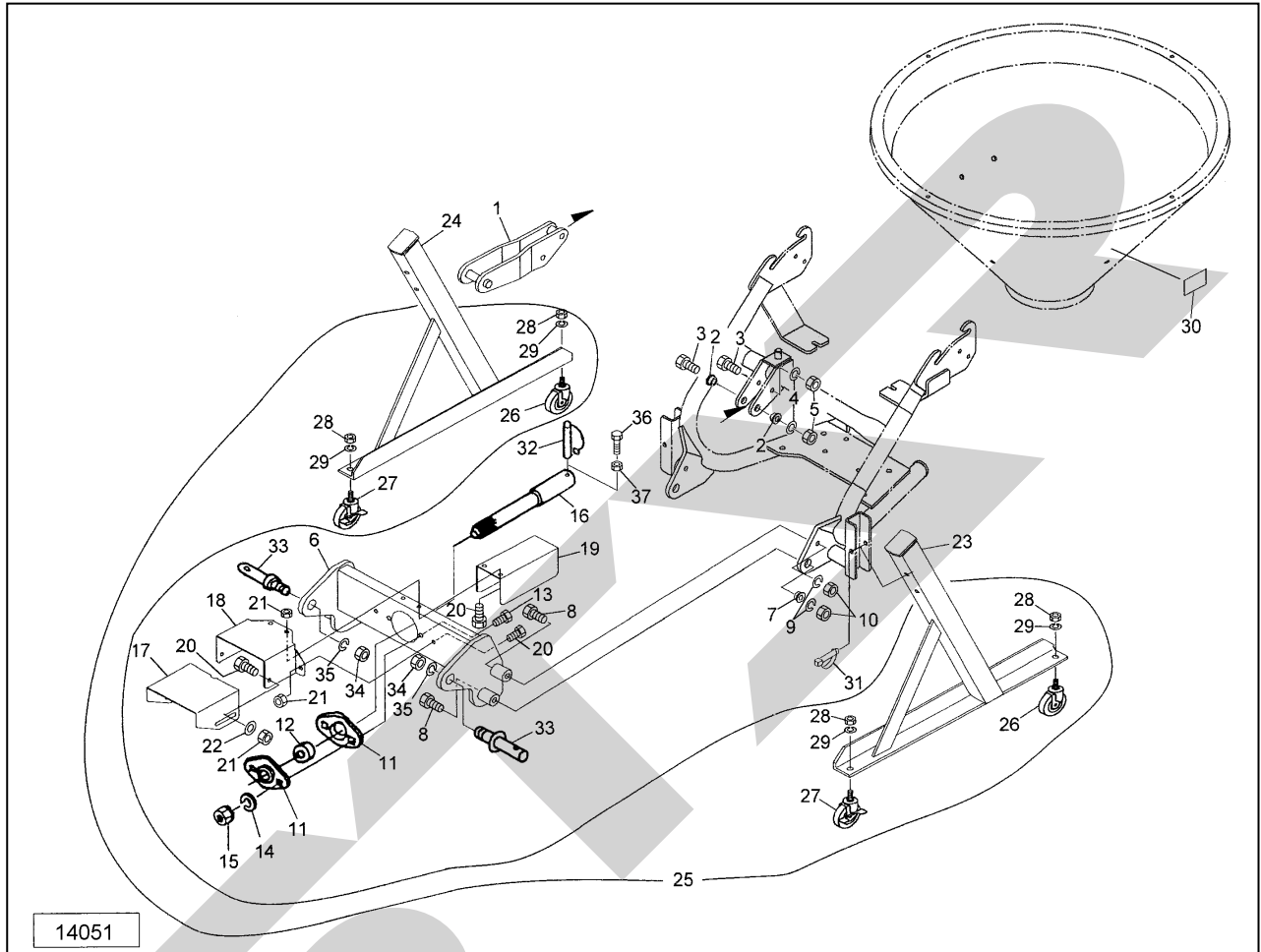
パーツユニット組立要領書

製品コード K32875、K32917

型式 ABA2070A1、ABA2080A1

1. ユニットの内容

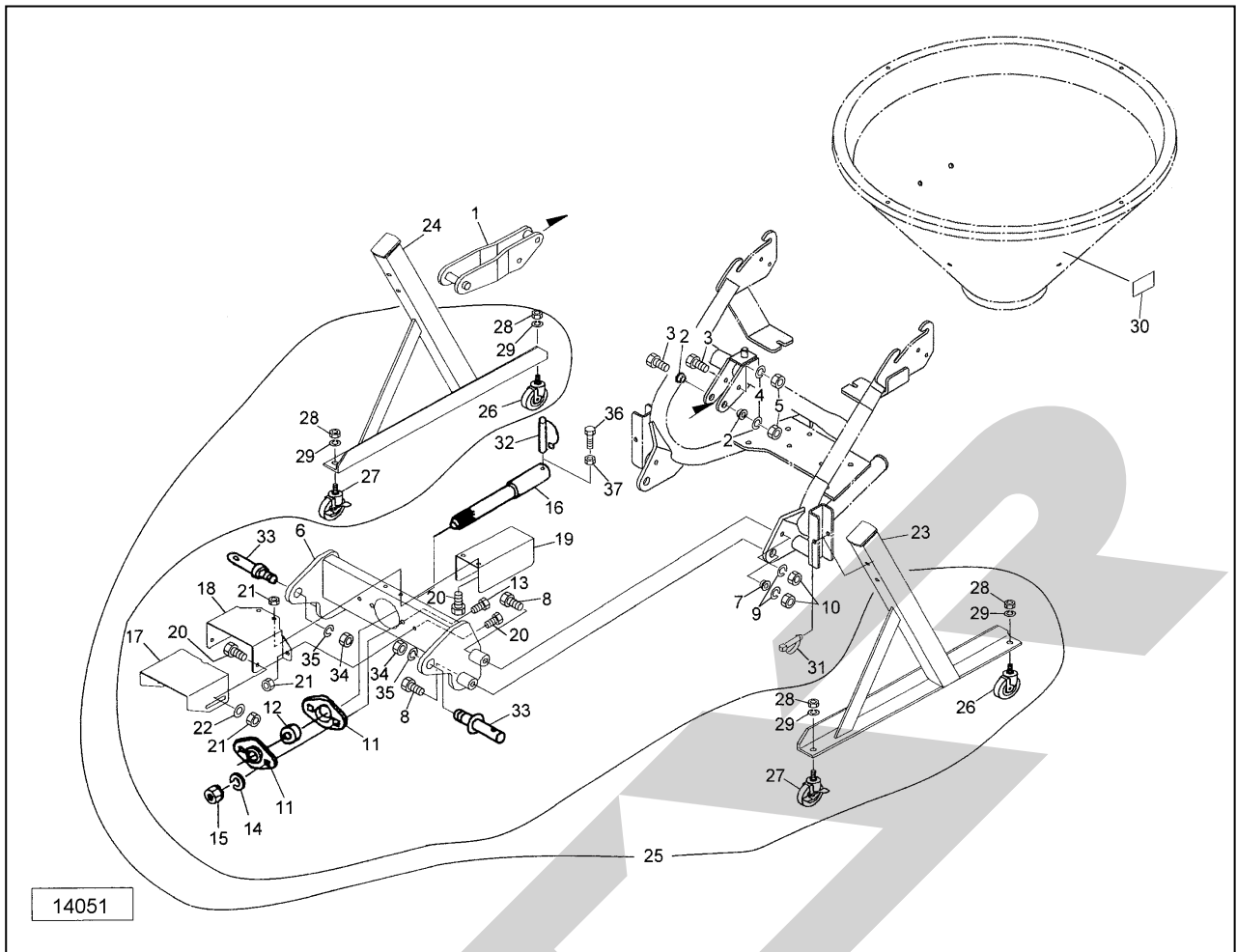
本ユニットは、日農工規格A-I型の特殊オートヒッチが装備されているトラクタに装着するためのユニットです。



2. 取付内容

図及び、部品表を参考に下記の要領で取り付けてください。(文章中の数字は、部品表の見出し番号を表します)

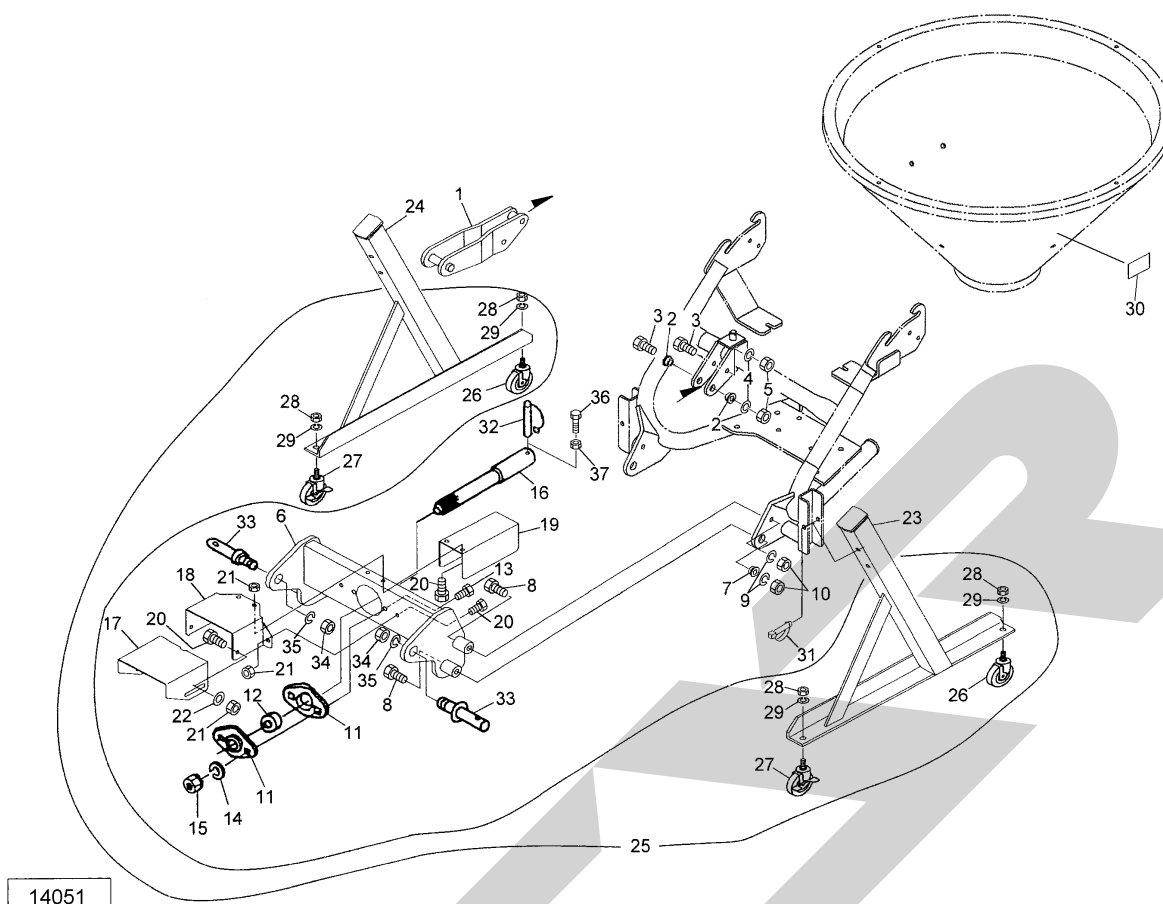
- a. 本機が前傾姿勢になるように、⑳、㉑スタンドCP；L、Rを、㉒デルタピン；13（本体付属）で本機に取り付けてください。
- b. ABA2070A1；⑩PICシャフトを㉓ピンCP；8（本体付属）で、本機のシャフトに取り付けてください。
ABA2080A1；⑩PICシャフトを㉔コガタボルトM8×20で本機のPICシャフト（溝部）に取り付けてください。その際㉕コガタナットM8で緩み止めをしてください。
- c. ㉖ローリンクピン（本体付属）を外し、外側から㉗カラー；12.5×14.5を取り付けてください。外した㉖ローリンクピンは㉘ローリンクCPに取り付けてください。



- d. ⑥ローリンクCPを本機に取り付けてください。まず、⑬PICシャフトに通し、⑧ボルト；M12×85、⑨バネザガネM12、⑩ナットM12で仮止めしてください。
(トラクタにマッチング後、締付けてください)
- e. ⑰カバー；1、⑱カバー；2を⑳コガタボルトM8×20、㉑コガタスプリングナットM8、㉒ヒラザガネM8で取付けてください。
※カバー；1はご使用のヒッチによっては干渉する場合がありますので、その際は取付けずにご使用ください。
- f. ①トップステーCPを本機トップリンク部に③ボルトM12×85、④バネザガネM12、⑤ナットM12、②カラー；12.5×11.5で取付けてください。このときトップステーCPの穴ガタ分を下方に押付けながら取付けてください。
- g. 本機をトラクタにマッチングします。確実にマッチングされているかを確認した後、前述 d. の仮止め箇所を締付けてください。
- h. 本機ホップの進行方向左側の目に付き易い場所に㉓ラベルを貼り付けてください。
- i. ㉔、㉕スタンドCP；L、Rを外してください。

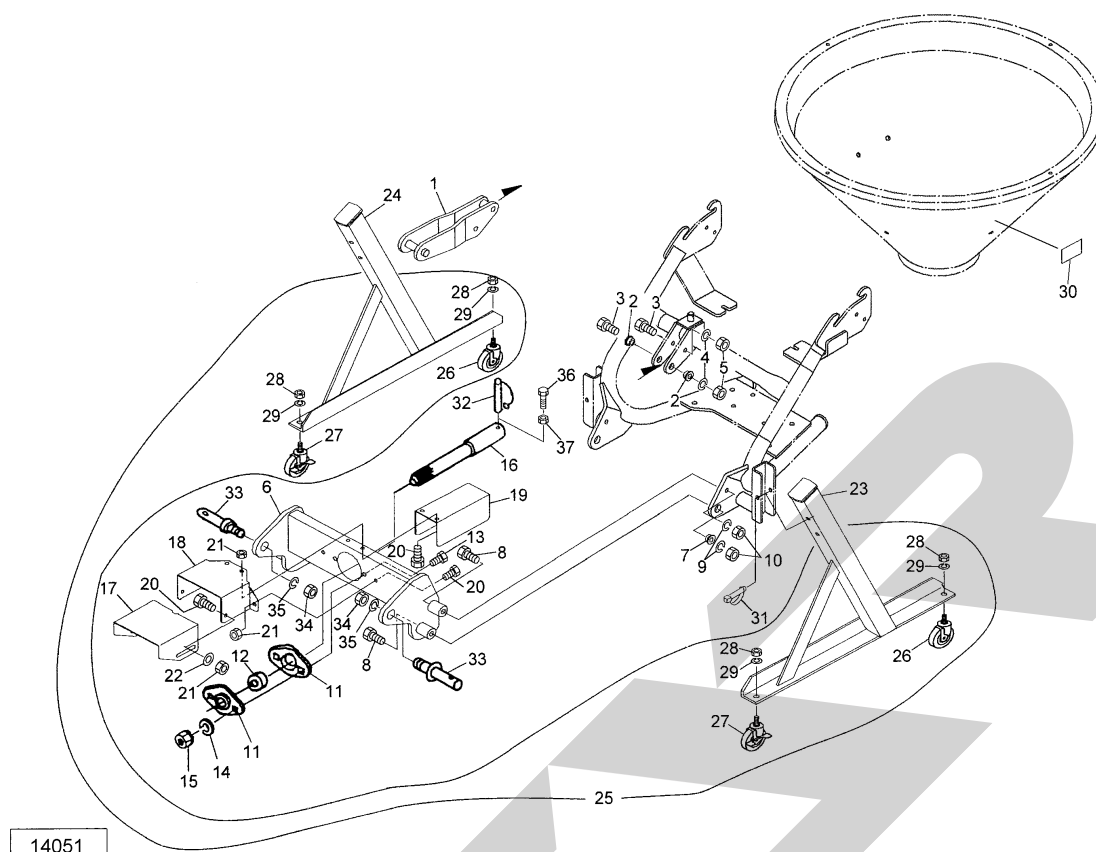
※使用前にブロードキャスタ本体の取扱説明書をよくお読みになり、十分に理解してから作業に入ってください。

ABA2070A1、ABA2080A1 ブロードキャストパーツユニット部品表



見出番号	部品番号	部品名称	個数	備考
1	1418820004	トップステーCP	1	
2	141887000M	カラー; 12.5×11.5	2	
3	BZ12085	ボルト 8.8 M12×85	2	
4	WSA12	バネザガネ 3ゴウ M12	2	
5	NZ12	ナット 8.2シュ M12	2	
6	1418880004	ローリンクCP; A	1	
7	141892000M	カラー; 12.5×14.5	2	
8	BZ12085	ボルト 8.8 M12×85	4	
9	WSA12	バネザガネ 3ゴウ M12	4	
10	NZ12	ナット 8.2シュ M12	4	
11	JPFL207G	バイフランジ ヒシ PFL207	2	
12	JCS207LLU	ユニットヨウベアリング CS207LLU	1	
13	BSZ10025	コガタボルト 7 M10×25	2	
14	WSA10	バネザガネ 3ゴウ M10	2	
15	NSZ10	コガタナット 8.2シュ M10	2	
16	1428760004	PICシャフト; A1, B	1	ABA2070A1
	1428140004	PICシャフトCP; Y, A1, B	1	ABA2080A1
17	1294870004	カバー; 1	1	
18	1294880004	カバー; 2	1	
19	1294890004	カバー; 3	1	ABA2070A1
20	BSZ08020	コガタボルト 7 M8×20	6	
21	NSP08	コガタスプリングナット 4 M8	6	
22	WRA08	ヒラザガネ M8	2	
23	1418530004	スタンドCP; L	1	
24	1418560004	スタンドCP; R	1	

ABA2070A1、ABA2080A1 ブロードキャストパーツユニット部品表



見出番号	部品番号	部品名称	個数	備考
25	1343710000	キャストAS	1	Ⓜ26~29付
26	1346160000	キャスト; 100	2	
27	1346170000	キャスト; 100 (ストッパ付)	2	
28	NZ12	ナット 8 2シュ M12	4	
29	WSA12	バネザガネ 3ゴウ M12	4	
30	1041080000	ラベル; トリアツカイチュウイ	1	
31	114931000M	デルタピン; 13	2	※
32	000461300M	ピンCP; 8	1	※ ABA2070A1
33	000006200M	ローリンクピン; 0, I	2	※Ⓜ34、35付
34	NAA22150	ナット 4 1シュ M22×1.50	2	※
35	WS22	バネザガネ 2ゴウ M22	2	※
36	BSZ08020	コガタボルト 7 M8×20	1	ABA2080A1
37	NSZ08	コガタナット 8 2シュ M8	1	ABA2080A1

※印の部品は、本機より流用願います。

本部品表は、ブロードキャスト本体に添付の部品表に貼付して保管いただくようお願いいたします。☆.29.07.2S