

ABA2070AK、ABA2080AK ブロードカスタ用

パーツユニット組立要領書

製品コード K32878、K32920

型 式 ABA2070AK、ABA2080AK

1. ユニットの内容

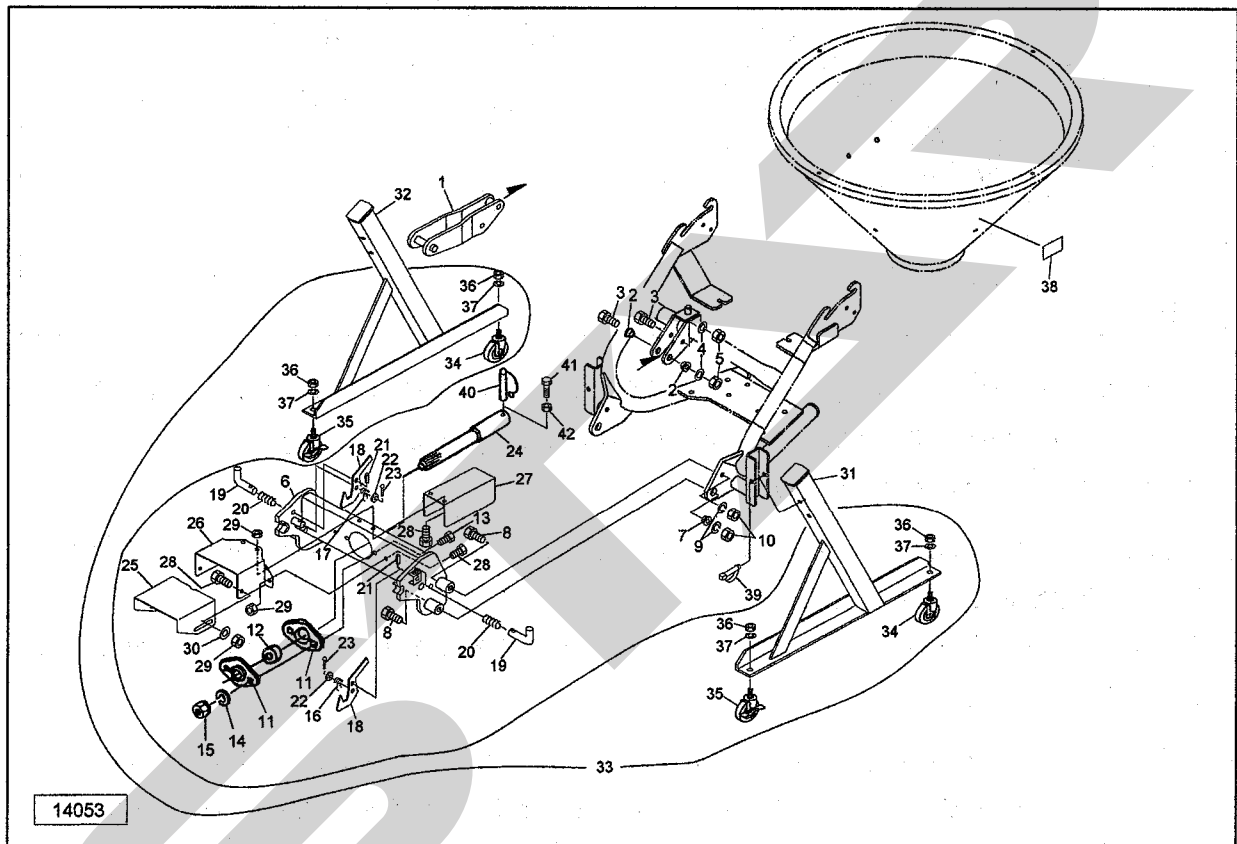
本ユニットは、クボタ専用ヒッチ（ローリンククイックヒッチ）が装備されているトラクタに装着するためのユニットです。

適応トラクタ クボタ GT3/5/8

X-20/24

A15/17/19

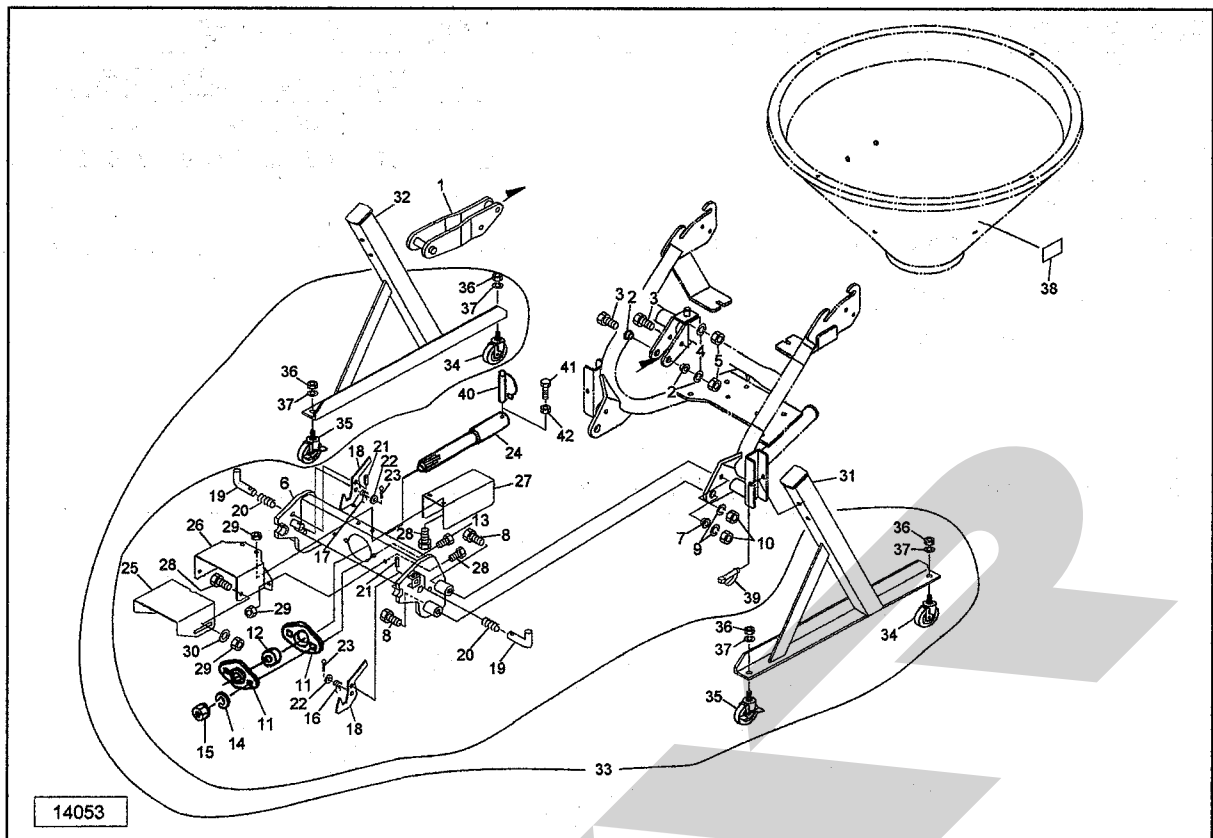
※ 取扱い上の注意～本ユニットは、上記トラクター以外には装着できません。



2. 取付内容

図及び、部品表を参考に下記の要領で取り付けてください。（文章中の数字は、部品表の見出し番号を表します）

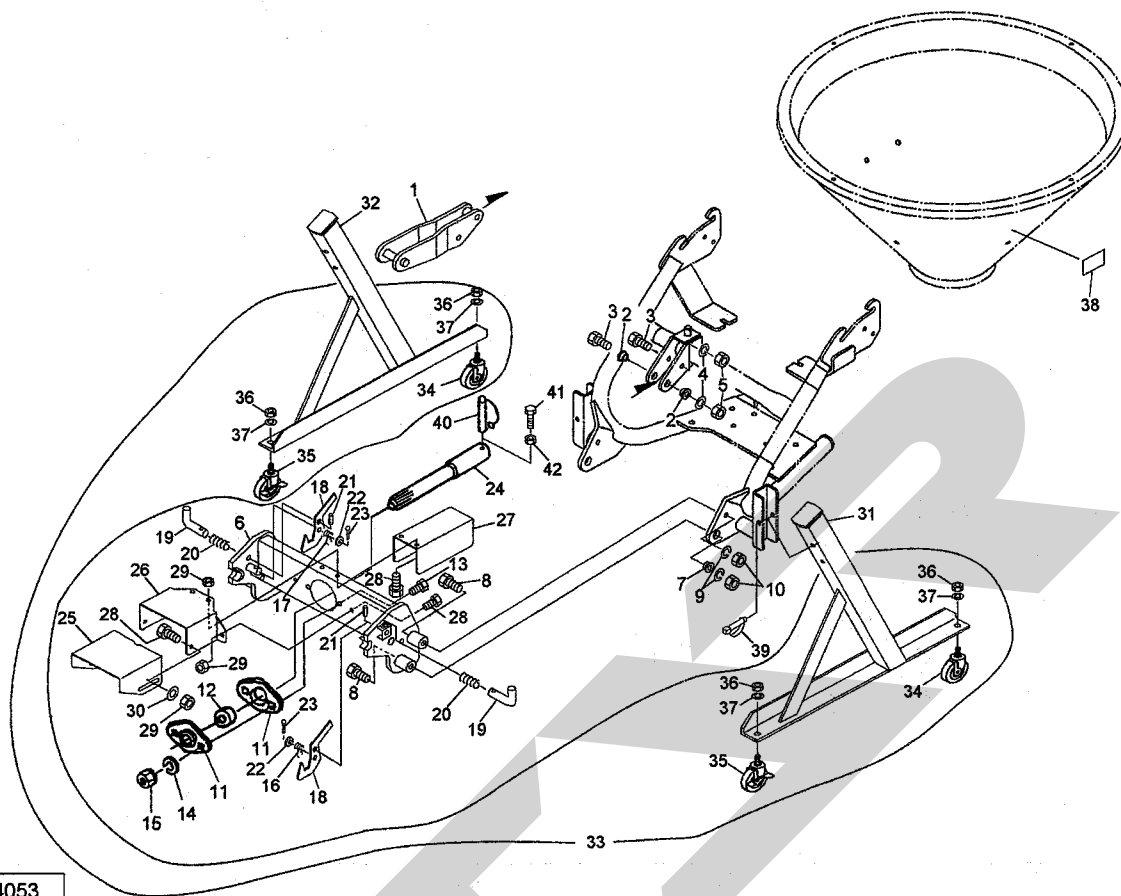
- a. 本機が前傾姿勢になるように、①、②スタンドCP；L、Rを、③デルタピン；13（本体付属）で本機に取り付けてください。
- b. ABA2070AK；④PICシャフトを⑤ピンCP；8（本体付属）で、本機のシャフトに取り付けてください。
ABA2080AK；④PICシャフトを⑥コガタボルトM8×20で本機のPICシャフト（溝部）に取り付けてください。その際⑦コガタナットM8で緩み止めをしてください。
- c. ローリンクピン（本体付属）を取外し、外側から⑧カラー；12、5×14、5を取り付けてください。外したローリンクピンは使用しません。



- d. ⑥ローリンクCPを本機に取り付けてください。まず、⑭PICシャフトに通し、⑧ボルトM12×80、⑨バネザガネM12、⑩ナットM12で仮止めしてください。
(トラクタにマッチング後、締付けてください)
- e. ⑳カバー；1、㉑カバー；2を㉒コガタボルトM8×20、㉓コガタスプリングナットM8、㉔ヒラザガネM8で取付けてください。
※カバー；1はご使用のヒッチによっては干渉する場合がありますので、その際は取付けずにご使用ください。
- f. ①トップステーCPを本機トップリンク部に③ボルトM12×85、④バネザガネM12、⑤ナットM12、②カラー；12.5×11.5で取付けてください。このとき①トップステーCPの穴ガタ分を下方に押付けながら取付けてください。
- g. 本機をトラクタにマッチングします。⑨ストップレバーを引き⑩ロックレバーから外し⑪スプリングピンを⑥ローリンクCPの溝部にロックします。
確実にマッチングされているかを確認した後、⑨ストップレバーのロックを解除して⑨ストップレバーにてローリンクピン固定します。そして前述d.の仮止め箇所を締付けてください。
- h. 本機ホッパの進行方向左側の目に付き易い場所に㉕ラベルを貼り付けてください。
- i. ㉖、㉗スタンドCP；L、Rを外してください。

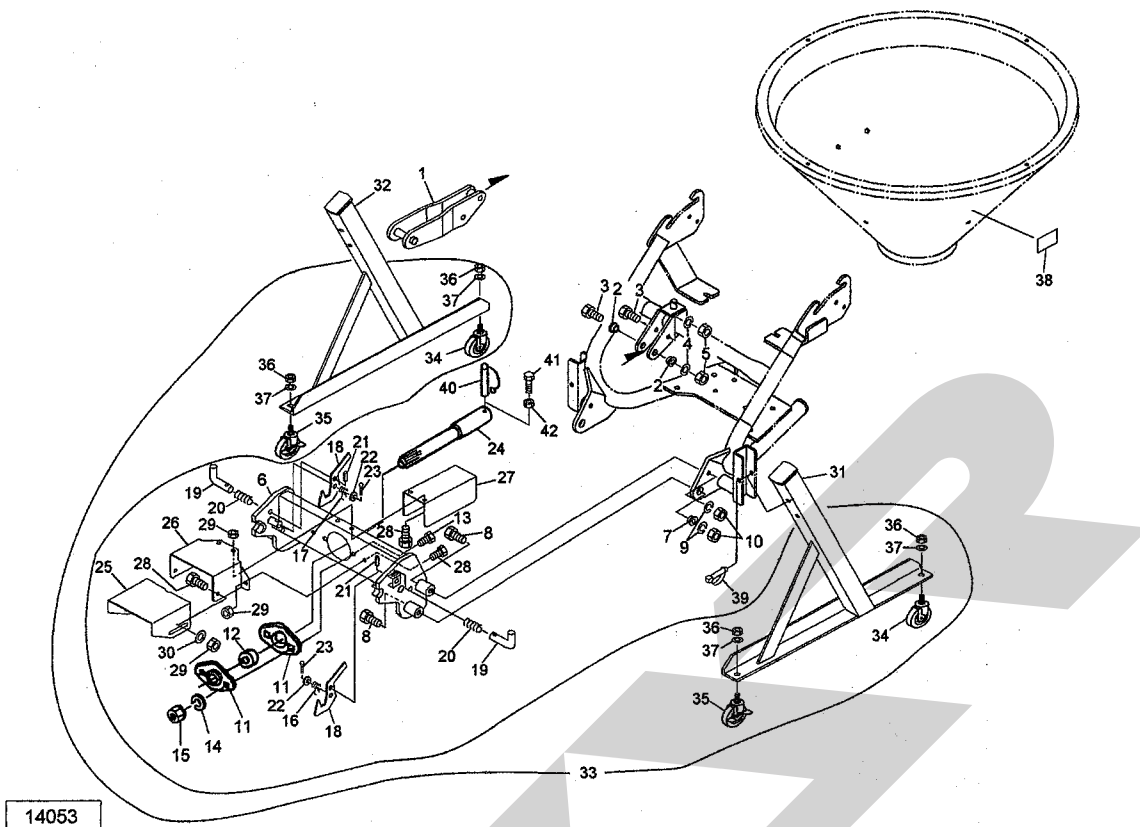
使用前にブロードカスタ本体の取扱説明書をよくお読みになり、十分に理解してから作業に入ってください。

ABA2070AK、ABA2080AK ブロードカスターパーツユニット部品表



見出番号	部品番号	部品名称	個数	備考
1	1429690004	トップステーCP; AK	1	
2	141887000M	カラー; 12.5×11.5	2	
3	BZ12085	ボルト 8.8 M12×85	2	
4	WSA12	バネザガネ 3ゴウ M12	2	
5	NZ12	ナット 8 2シュ M12	2	
6	1429720004	ローリンクCP; AK	1	
7	141892000M	カラー; 12.5×14.5	2	
8	BZ12080	ボルト 8.8 M12×80	4	
9	WSA12	バネザガネ 3ゴウ M12	4	
10	NZ12	ナット 8 2シュ M12	4	
11	JPFL207G	バイフランジ ヒシ PFL207	2	
12	JCS207LLU	ユニットヨウベアリング CS207LLU	1	
13	BSZ10025	コガタボルト 7 M10×25	2	
14	WSA10	バネザガネ 3ゴウ M10	2	
15	NSZ10	コガタナット 8 2シュ M10	2	
16	084581000M	スプリング (ロックレバー); L	1	
17	084582000M	スプリング (ロックレバー); R	1	
18	087541000M	ロックレバー; クボタ41A (メッキ)	2	
19	084586000M	ストップレバー	2	
20	084583000M	スプリング (ストップ)	2	
21	PS040040	スプリングピン 4×40	2	
22	WRA16	ヒラザガネ M16	2	
23	PC032020	ワリピン 3.2×20	2	
24	1428760004	PICシャフト; A1、B	1	ABA2070AK
	1428140004	PICシャフト; Y、A1、B	1	ABA2080AK

ABA2070AK、ABA2080AK ブロードカスタパーツユニット部品表



見出番号	部品番号	部品名称	個数	備考
25	1294870004	カバー ; 1	1	
26	1294880004	カバー ; 2	1	
27	1294890004	カバー ; 3	1	ABA2070AK
28	BSZ08020	コガタボルト 7 M8×20	6	
29	NSP08	コガタスプリングナット 4 M8	6	
30	WRA08	ヒラザガネ M8	2	
31	1418530004	スタンドCP ; L	1	
32	1418560004	スタンドCP ; R	1	
33	1343710000	キャストAS	1	㊦34~37付
34	1366020000	キャスト ; 100	2	
35	1366030000	キャスト ; 100 (ストッパ付)	2	
36	NA12	ナット 4 2シュ M12	4	
37	WSA12	バネザガネ 3ゴウ M12	4	
38	1041080000	ラベル ; トリアツカイチュウイ	1	
39	114931000M	デルタピン ; 13	2	※
40	000461200M	ピンCP ; 8	1	※ABA2070AK
41	BSZ08020	コガタボルト 7 M8×20	1	ABA2080AK
42	NSZ08	コガタナット 8 2シュ M8	1	ABA2080AK

※印の部品は、本機より流用願います。
 本部品表は、ブロードカスタ本体に添付の部品表に貼付して保管いただくようお願いいたします。☆.19.10.2S