

# ABA2070BY、ABA2080BY ブロードカスタ用

## パーツユニット組立要領書

製品コード K32879、K32921

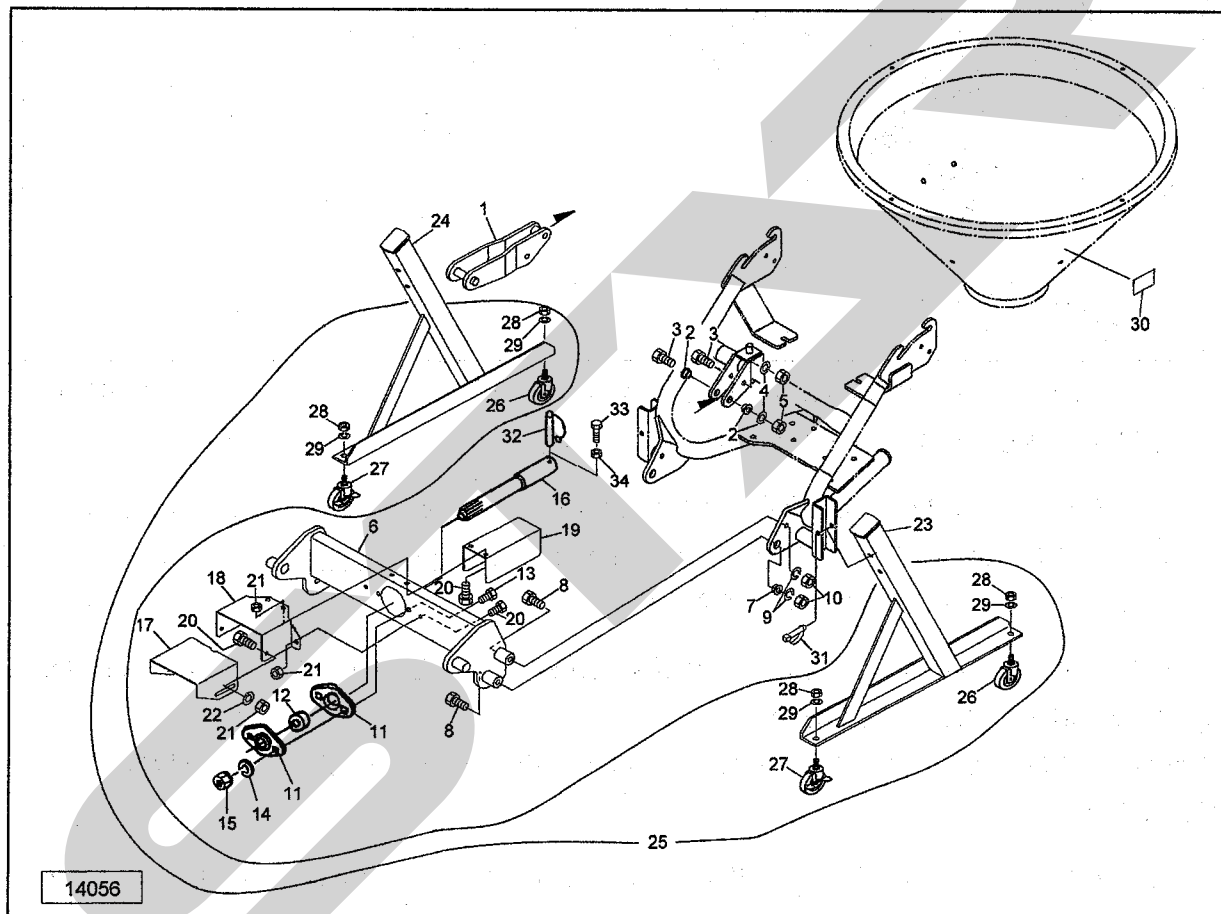
型式 ABA2070BY、ABA2080BY

### 1. ユニットの内容

本ユニットは、ヤンマー農機（株）のクイックヒッチBタイプが装備されているトラクタに装着するためのユニットです。

適応トラクタ ヤンマー F145～165、FF145～245  
F(X)20～24、F5/6/7  
F(X)165～265、F180～220  
FX30S

※ 取扱い上の注意～本ユニットは、上記トラクター以外には装着できません。



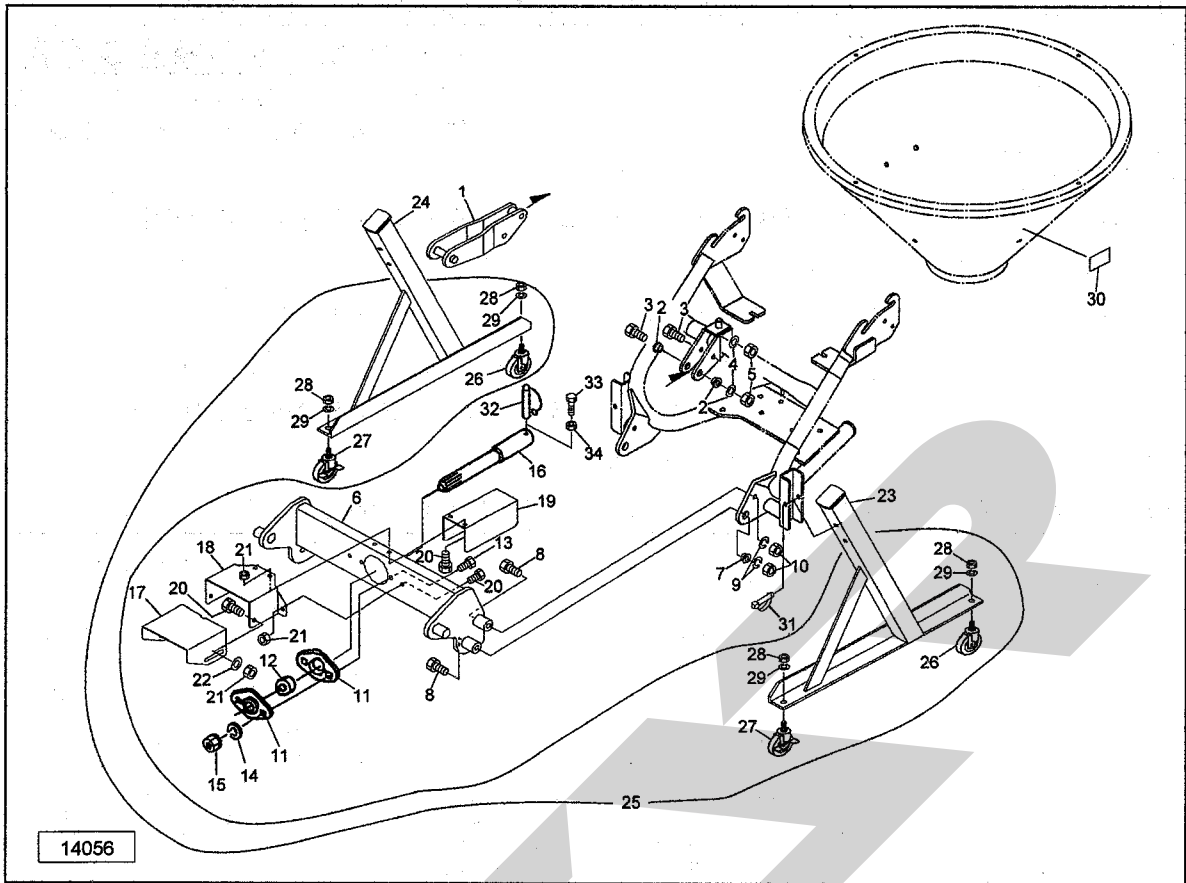
### 2. 取付内容

図及び、部品表を参考に下記の要領で取り付けてください。（文章中の数字は、部品表の見出し番号を表します）

a. 本機が前傾姿勢になるように、②③、②④スタンドCP；L、Rを、③①デルタピン；13（本体付属）で本機に取り付けてください。

b. ABA2070BY；①⑥PICシャフトを②②ピンCP；8（本体付属）で、本機のシャフトに取り付けてください。

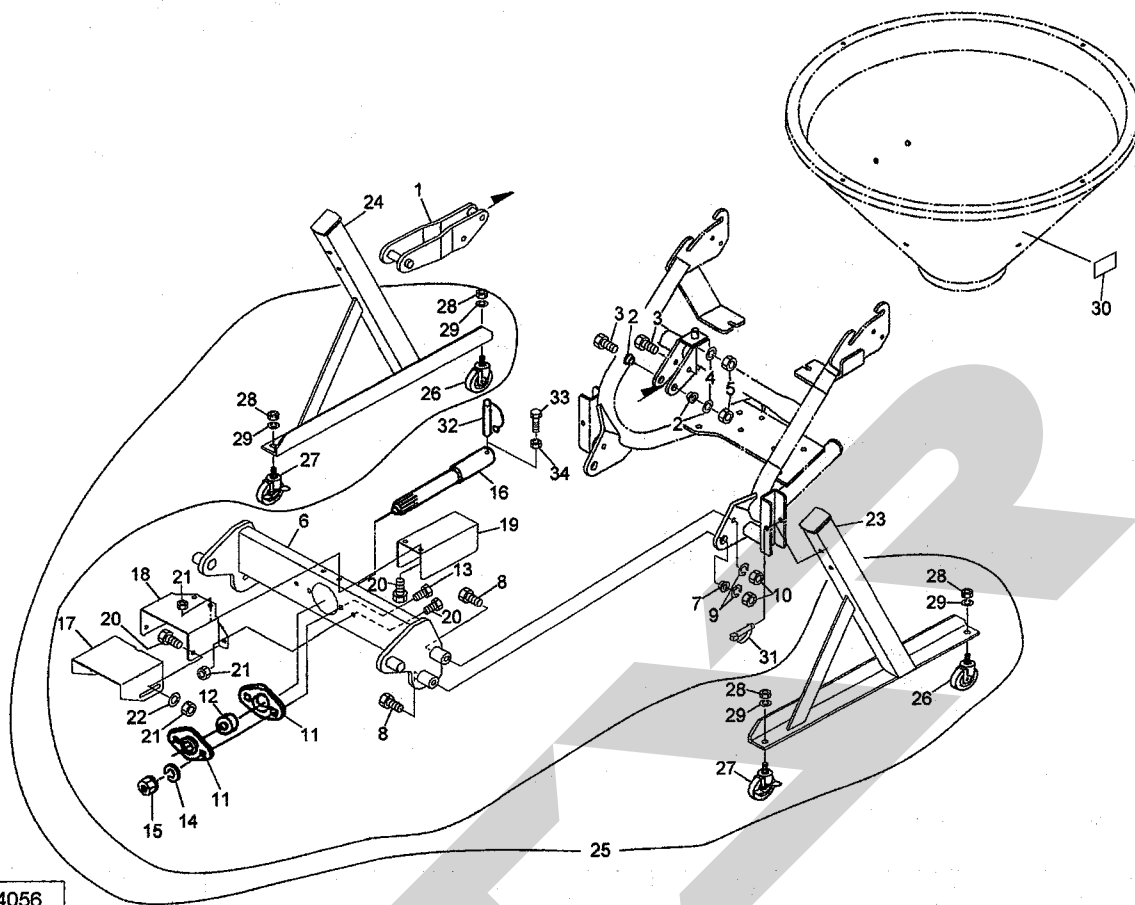
ABA2080BY；①⑥PICシャフトを③③コガタボルトM8×20で本機のPICシャフト（溝部）に取り付けてください。その際③④コガタナットM8で緩み止めをしてください。



- c. ローリンクピン（本体付属）を取外し、外側から⑦カラー；12.5×14.5を取り付けてください。外したローリンクピンは使用しません。
- d. ⑥ローリンクCPを本機に取り付けてください。まず、⑬PICシャフトに通し、⑧ボルト；M12×75、⑨バネザガネM12、⑩ナットM12で仮止めしてください。  
（トラクタにマッチング後、締付けてください）
- e. ⑰カバー；1、⑱カバー；2を⑲コガタボルトM8×20、⑳コガタスプリングナットM8、㉑ヒラザガネM8で取付けてください。  
※カバー；1はご使用のヒッチによっては干渉する場合がありますので、その際は取付けずにご使用ください。
- f. ①トップステーCPを本機トップリンク部に③ボルトM12×85、④バネザガネM12、⑤ナットM12、②カラー；12.5×11.5で取り付けてください。このとき①トップステーCPの穴ガタ分を下方に押付けながら取り付けてください。
- g. 本機をトラクタにマッチングします。確実にマッチングされているかを確認した後、前述 d. の仮止め箇所を締付けてください。
- h. 本機ホッパの進行方向左側の目に付き易い場所に㉒ラベルを貼り付けてください。
- i. ㉓、㉔スタンドCP；L、Rを外してください。

※使用前にブロードカスタ本体の取扱説明書をよくお読みになり、十分に理解してから作業に入ってください。

ABA2070BY、ABA2080BY ブロードカスターパーツユニット部品表



14056

見出番号	部品番号	部品名称	個数	備考
1	1429830004	トップステーCP;BY	1	
2	141887000M	カラー;12.5×11.5	2	
3	BZ12085	ボルト 8.8 M12×85	2	
4	WSA12	バネザガネ 3ゴウ M12	2	
5	NZ12	ナット 8 2シュ M12	2	
6	1429860004	ローリンクCP;BY	1	
7	141892000M	カラー;12.5×14.5	2	
8	BZ12075	ボルト 8.8 M12×75	4	
9	WSA12	バネザガネ 3ゴウ M12	4	
10	NZ12	ナット 8 2シュ M12	4	
11	JPFL207G	パイフランチ ヒシ PFL207	2	
12	JCS207LLU	ユニットヨウベアリング CS207LLU	1	
13	BSZ10025	コガタボルト 7 M10×25	2	
14	WSA10	バネザガネ 3ゴウ M10	2	
15	NSZ10	コガタナット 8 2シュ M10	2	
16	1428760004	PICシャフト;A1、B	1	ABA2070BY
	1428140004	PICシャフト;Y、A1、B	1	ABA2080BY
17	1294870004	カバー;1	1	
18	1294880004	カバー;2	1	
19	1294890004	カバー;3	1	ABA2070BY
20	BSZ08020	コガタボルト 7 M8×20	6	
21	NSP08	コガタスプリングナット 4 M8	6	
22	WRA08	ヒラザガネ M8	2	
23	1418530004	スタンドCP;L	1	
24	1418560004	スタンドCP;R	1	

