

# クボタ キングアイおよびニューグレイツシリーズ用

## ABA2070KT、ABA2080KT ブロードカスタ用

### パーツユニット組立要領書

製品コード K32880、K32922

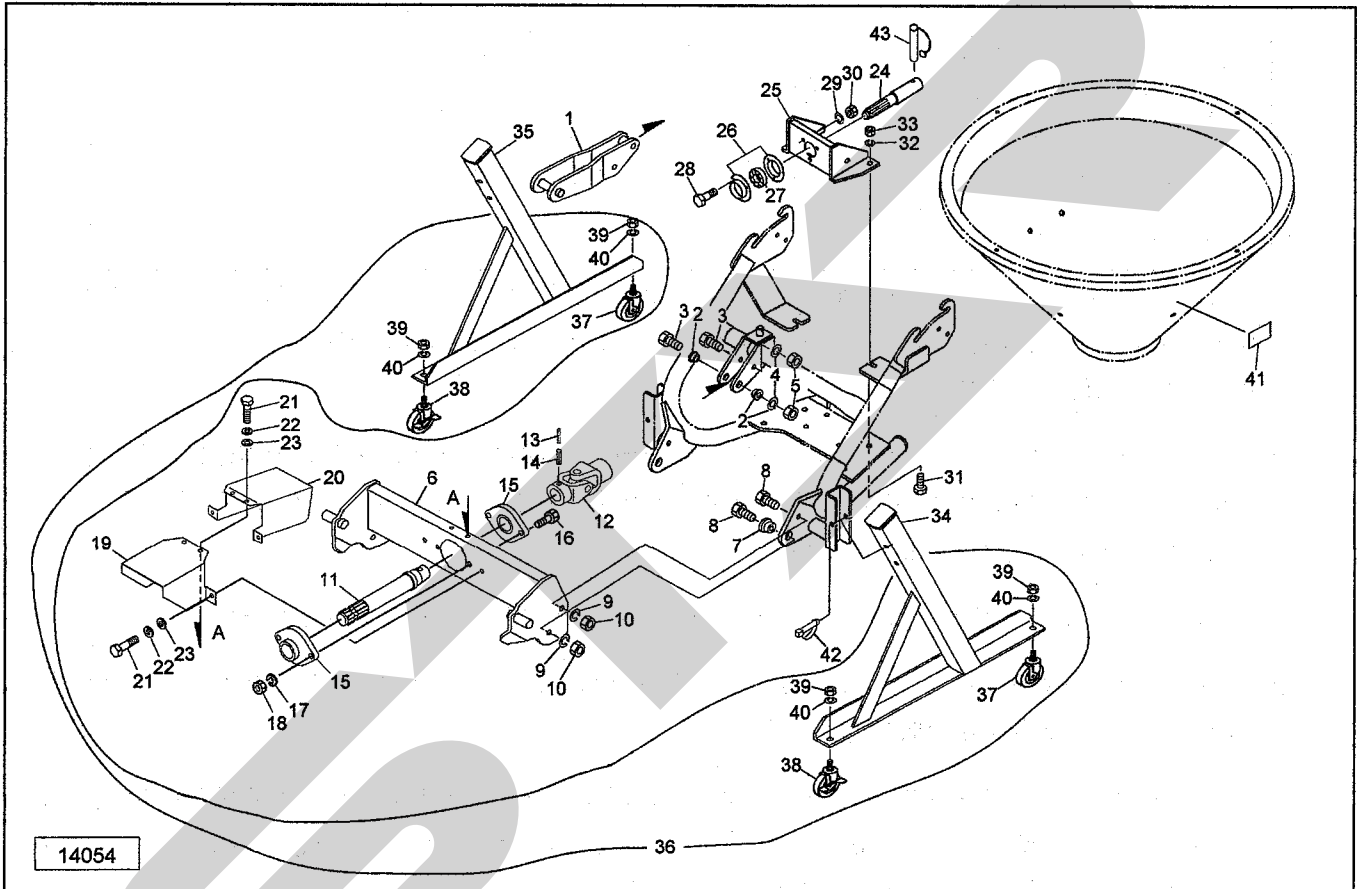
型式 ABA2070KT、ABA2080KT

#### 1. ユニットの内容

本ユニットは、クボタ キングアイ及びニューグレイツシリーズのオートヒッチに、ブロードカスタをマッチングするためのパーツユニットです。

適応トラクタ クボタ KT20～24、T200～240  
T22、GT19～23

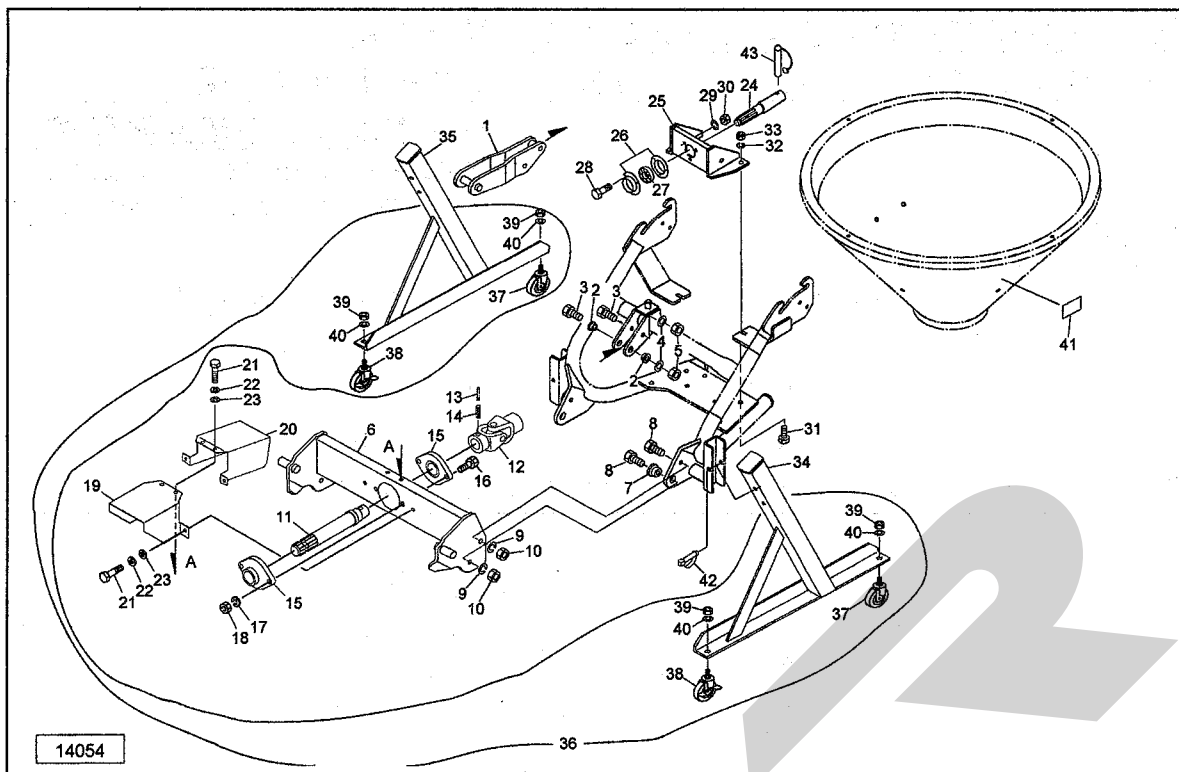
※ 取扱い上の注意～本ユニットは、上記トラクター以外には装着できません。



#### 2. 取付内容

図及び、部品表を参考に下記の要領で取り付けてください。(文章中の数字は、部品表の見出し番号を表します)

- 本機が前傾姿勢になるように、②④、②⑤スタンドCP；L、Rを、④②デルタピン；13（本体付属）で本機に取り付けてください。
- ABA2070KT；②④P I Cシャフトを④③ピンCP；8（本体付属）で、ブロードカスタ本体のシャフトに取り付けてください。  
ABA2070KT；②⑤ブラケットCPをブロードカスタ本体に取り付けます。まず、②④P I Cシャフトに通し、②⑥ボルトM14×35②⑦バネザガネM14②⑧ナットM14で取り付けます。
- ②①P I Cシャフト②⑩ベアリングユニットを、②⑥ローリンクCPに、②⑨コガタボルトM10×45②⑦バネザガネM10②⑧コガタナットM10で取り付け付けてください。



- d. ⑫ジョイントASSYを⑪PICシャフトに取り付けます。また、本体付属ローリンクピン；0・Iを取り外し、内側から⑦カラー；12.5×14.5を取り付けてください。外したローリンクピンは使用しません。
- e. ⑫ジョイントASSYにPICシャフトをはめ込み、⑥ローリンクCPを本機に取り付けます。⑧ボルトM12×45⑨バネザガネM12⑩ナットM12で仮止めしてください。（トラクタにマッチング後、締め付けてください。）
- f. ⑫ジョイントASSYと⑪PICシャフトを、⑬⑭スプリングピンで固定します。
- g. ⑲カバー；1⑳カバーCP；2を⑥ローリンクCPに㉑コガタボルトM8×20㉒バネザガネM8㉓ヒラザガネM8で取り付けます。
- h. ①トップステーCPを本機トップリンク部に③ボルトM12×85、④バネザガネM12、⑤ナットM12、②カラー；12.5×11.5で取り付けてください。このときトップステーCPの穴ガタ分を下方に押え付けながら取り付けてください。
- i. 本機をトラクタにマッチングします。確実にマッチングされているかを確認した後、前述fの仮止め箇所を締め付けてください
- j. 本機ホップの進行方向左側の目に付き易い場所に④ラベルを貼り付けてください。
- k. ㉔㉕スタンドCP；L、Rを外してください。

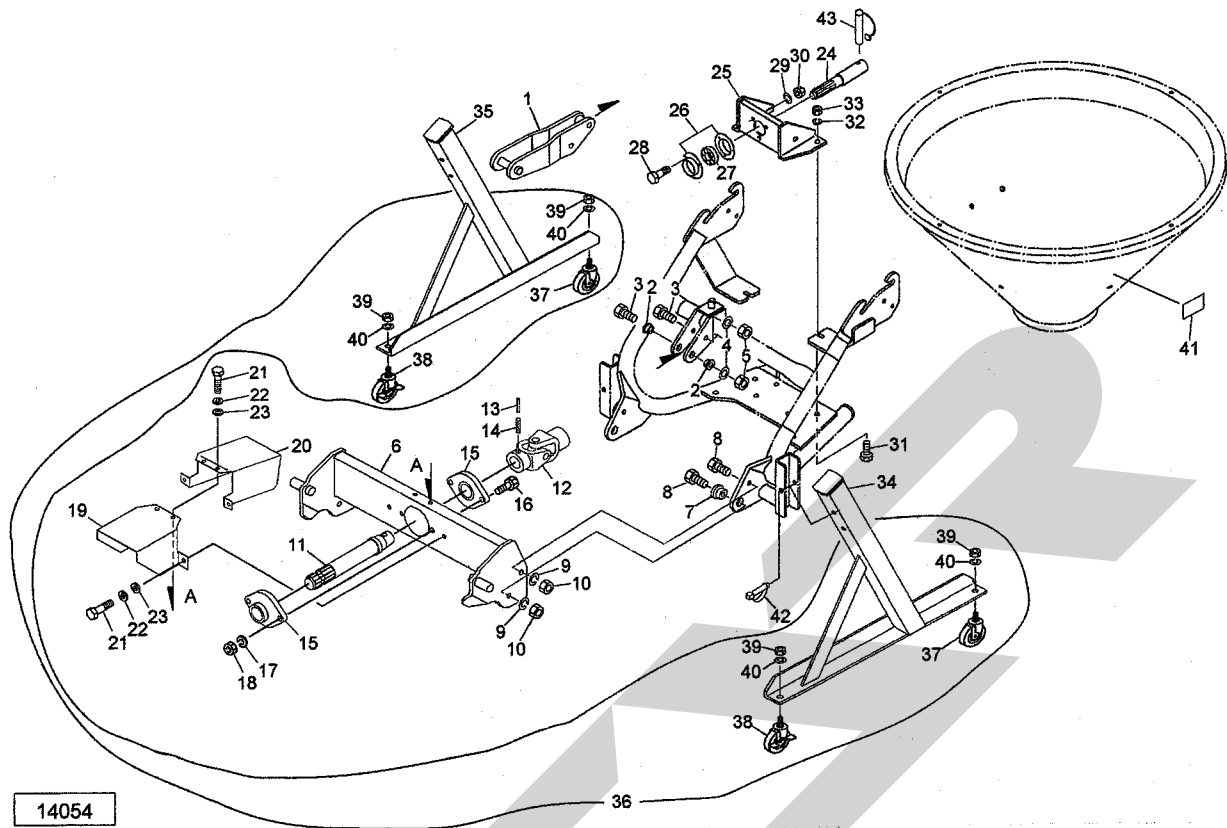
### 3. 給 脂 要 領

- 給脂するグリースは、清浄なものを使用してください。
- グリースを給脂する場合の適量とは、古いグリースが排出され、新しいグリースが出るまでです。

| 見出番号 | 給脂箇所      | 潤滑油の種類 | 交換時期 | 量  | 備 考                |
|------|-----------|--------|------|----|--------------------|
| ⑫    | ジョイントASSY | グリース2号 | 作業毎  | 適量 | ㉖カバーCP；2をはずして給脂のこと |

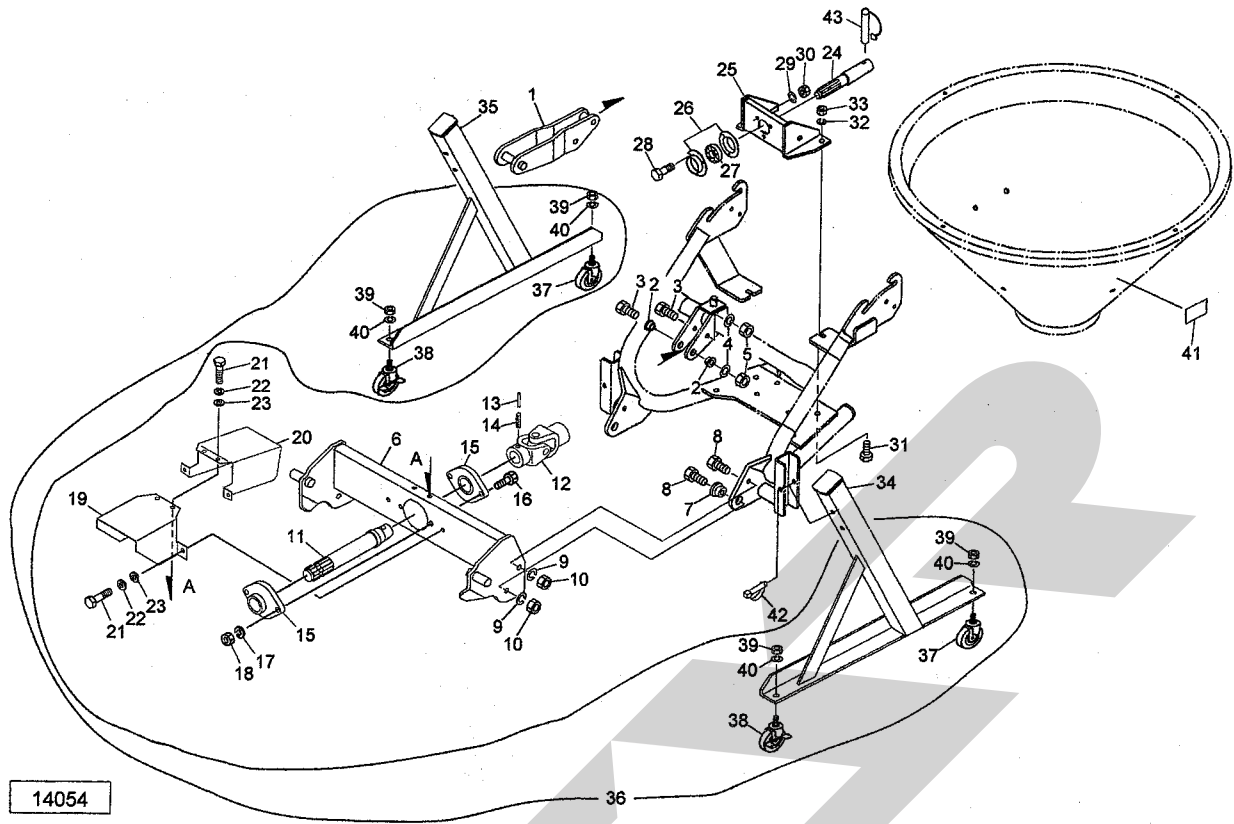
※使用前にブロードカスタ本体の取扱説明書をよくお読みになり、十分に理解してから作業に入ってください。

ABA2070KT、ABA2080KT ブロードキャストパーツユニット部品表



| 見出番号 | 部品番号        | 部品名称                 | 個数 | 備考        |
|------|-------------|----------------------|----|-----------|
| 1    | 1429950004  | トップステーCP;KT          | 1  |           |
| 2    | 141887000M  | カラー;12.5×11.5        | 2  |           |
| 3    | BZ12085     | ボルト 8.8 M12×85       | 2  |           |
| 4    | WSA12       | バネザガネ 3ゴウ M12        | 2  |           |
| 5    | NZ12        | ナット 8 2シュ M12        | 2  |           |
| 6    | 1429980004  | ローリンクCP;KT           | 1  |           |
| 7    | 141892000M  | カラー;12.5×14.5        | 2  |           |
| 8    | BZ12045     | ボルト 8.8 M12×45       | 4  |           |
| 9    | WSA12       | バネザガネ 3ゴウ M12        | 4  |           |
| 10   | NZ12        | ナット 8 2シュ M12        | 4  |           |
| 11   | 1351181000  | PICシャフト              | 1  |           |
| 12   | 1351210000  | ジョイントASSY            | 1  |           |
| 13   | PS060050W   | スプリングピン ダブルヨウ 6×50   | 1  |           |
| 14   | PS100050W   | スプリングピン ダブルヨウ 10×50  | 1  |           |
| 15   | JCSFB207LLU | ベアリングユニット CSFB207LLU | 2  |           |
| 16   | BSZ10045    | コガタボルト 7 M10×45      | 2  |           |
| 17   | WSA10       | バネザガネ 3ゴウ M10        | 2  |           |
| 18   | NSZ10       | コガタナット 8 2シュ M10     | 2  |           |
| 19   | 1351220004  | カバー;1                | 1  |           |
| 20   | 1352670004  | カバーCP;2              | 1  |           |
| 21   | BSZ08020    | コガタボルト 7 M8×20       | 4  |           |
| 22   | WSA08       | バネザガネ 3ゴウ M8         | 4  |           |
| 23   | WRA08       | ヒラザガネ M8             | 4  |           |
| 24   | 1351450004  | PICシャフト;1SP          | 1  | ABA2070KT |
| 25   | 0928832004  | ブラケットCP              | 1  | ABA2070KT |

ABA2070KT、ABA2080KT ブロードカスターパーツユニット部品表



| 見出番号 | 部品番号       | 部品名称                 | 個数 | 備考         |
|------|------------|----------------------|----|------------|
| 26   | JPF207G    | バイフランジ マル PF207      | 2  | ABA2070KT  |
| 27   | JCS207LLU  | ユニットヨウベアリング CS207LLU | 1  | ABA2070KT  |
| 28   | BSZ10025   | コガタボルト 7 M10×25      | 3  | ABA2070KT  |
| 29   | WSA10      | バネザガネ 3ゴウ M10        | 3  | ABA2070KT  |
| 30   | NSZ10      | コガタナット 8 2シュ M10     | 3  | ABA2070KT  |
| 31   | BZ14035    | ボルト 8.8 M14×35       | 2  | ABA2070KT  |
| 32   | WSA14      | バネザガネ 3ゴウ M14        | 2  | ABA2070KT  |
| 33   | NZ14       | ナット 8 2シュ M14        | 2  | ABA2070KT  |
| 34   | 1418530004 | スタンドCP; L            | 1  |            |
| 35   | 1418560004 | スタンドCP; R            | 1  |            |
| 36   | 1343710000 | キャストAS               | 1  | ④37~40付    |
| 37   | 1366020000 | キャスト; 100            | 2  |            |
| 38   | 1366030000 | キャスト; 100 (ストッパ付)    | 2  |            |
| 39   | NA12       | ナット 4 2シュ M12        | 4  |            |
| 40   | WSA12      | バネザガネ 3ゴウ M12        | 4  |            |
| 41   | 1041080000 | ラベル; トリアツカイチュウイ      | 1  |            |
| 42   | 114931000M | デルタピン; 13            | 2  | ※          |
| 43   | 000461200M | ピンCP; 8              | 1  | ※ABA2070KT |
|      |            |                      |    |            |
|      |            |                      |    |            |
|      |            |                      |    |            |
|      |            |                      |    |            |
|      |            |                      |    |            |
|      |            |                      |    |            |
|      |            |                      |    |            |
|      |            |                      |    |            |
|      |            |                      |    |            |

※印の部品は、本機より流用願います。

本部品表は、ブロードカスター本体に添付の部品表に貼付して保管いただくようお願いいたします。☆. 19. 10. 2S