

# クボタ キングアイおよびニューグレイツシリーズ用

## ABA2070KT、ABA2080KT ブロードキャスタ用

### パーツユニット組立要領書

製品コード K32880、K32922

型式 ABA2070KT、ABA2080KT

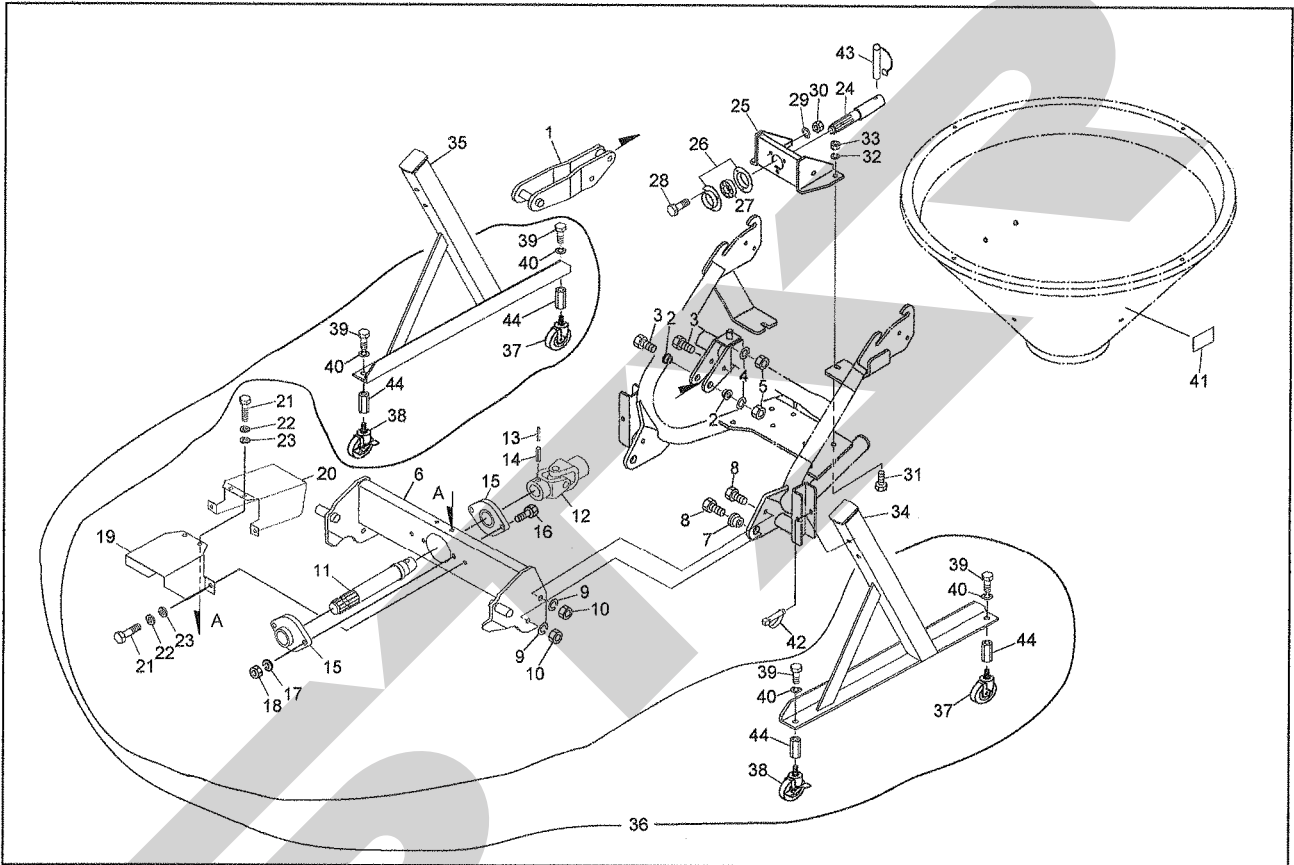
#### 1. ユニットの内容

本ユニットは、クボタ キングアイ及びニューグレイツシリーズのオートヒッチに、ブロードキャスタをマッチングするためのパーツユニットです。

適応トラクタ クボタ KT20～24、T200～240

T22、GT19～23

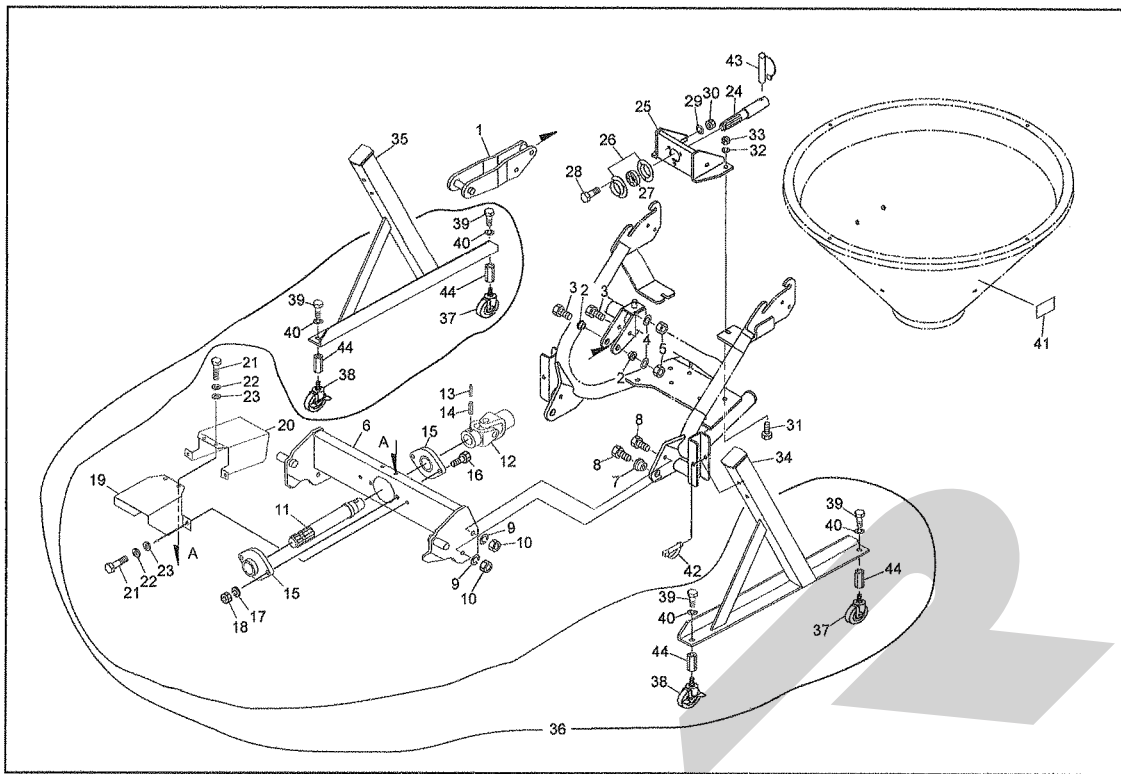
※ 取扱い上の注意～本ユニットは、上記トラクター以外には装着できません。



#### 2. 取付内容

図及び、部品表を参考に下記の要領で取り付けてください。(文章中の数字は、部品表の見出し番号を表します)

- 本機が前傾姿勢になるように、③④、③⑤スタンドCP; L、Rを、④⑥デルタピン; 13 (本体付属) で本機に取り付けてください。
- ABA2070KT; ②④PICシャフトを④⑥ピンCP; 8 (本体付属) で、ブロードキャスタ本体のシャフトに取り付けてください。  
ABA2070KT; ②⑤ブラケットCPをブロードキャスタ本体に取り付けます。まず、②④PICシャフトに通し、③①ボルトM14×35②⑦バネザガネM14②⑧ナットM14で取り付けます。
- ①①PICシャフト①⑥ベアリングユニットを、⑥⑥ローリンクCPに、①⑥コガタボルトM10×45①⑦バネザガネM10①⑧コガタナットM10で取り付けてください。



- d. ⑫ジョイントASSYを⑩PICシャフトに取り付けます。また、本体付属ローリンクピン；0・Iを取り外し、内側から⑦カラー；12.5×14.5を取り付けてください。外したローリンクピンは使用しません。
- e. ⑫ジョイントASSYにPICシャフトをはめ込み、⑥ローリンクCPを本機に取り付けます。⑧ボルトM12×45⑨バネザガネM12⑩ナットM12で仮止めしてください。（トラクタにマッチング後、締め付けてください。）
- f. ⑫ジョイントASSYと⑩PICシャフトを、⑬⑭スプリングピンで固定します。
- g. ⑬カバー；1⑮カバーCP；2を⑥ローリンクCPに⑯コガタボルトM8×20⑳バネザガネM8㉑ヒラザガネM8で取り付けます。
- h. ①トップステーCPを本機トップリンク部に③ボルトM12×85、④バネザガネM12、⑤ナットM12、②カラー；12.5×11.5で取り付けてください。このときトップステーCPの穴ガタ分を下方に押え付けながら取り付けてください。
- i. 本機をトラクタにマッチングします。確実にマッチングされているかを確認した後、前述fの仮止め箇所を締め付けてください
- j. 本機ホッパの進行方向左側の目に付き易い場所に㉒ラベルを貼り付けてください。
- k. ㉓㉔スタンドCP；L、Rを外してください。

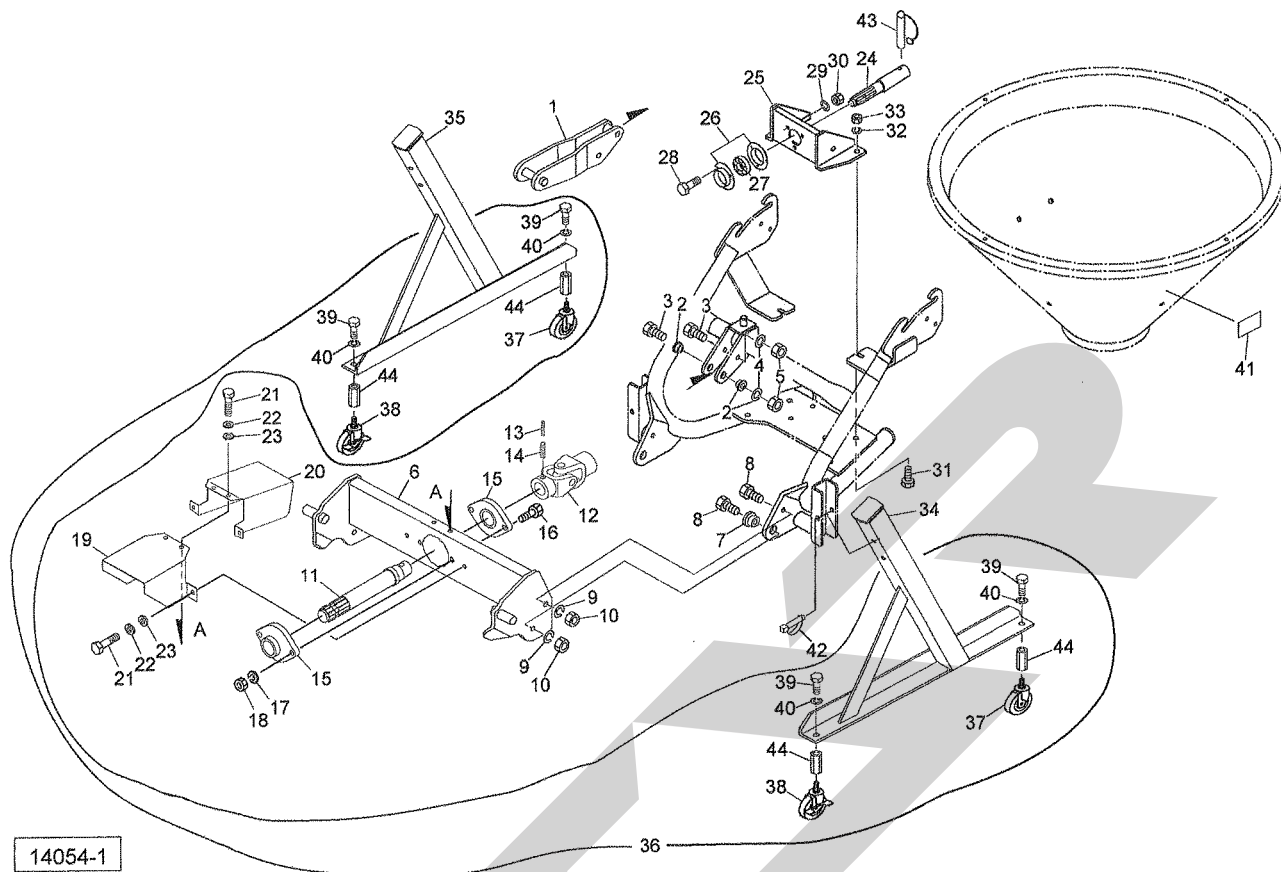
### 3. 給 脂 要 領

- 給脂するグリースは、清浄なものを使用してください。
- グリースを給脂する場合の適量とは、古いグリースが排出され、新しいグリースが出るまでです。

見出番号	給脂箇所	潤滑油の種類	交換時期	量	備 考
⑫	ジョイントASSY	グリース2号	作業毎	適量	⑮カバーCP；2をはずして給脂のこと

※使用前にブロードキャスタ本体の取扱説明書をよくお読みになり、十分に理解してから作業に入ってください。

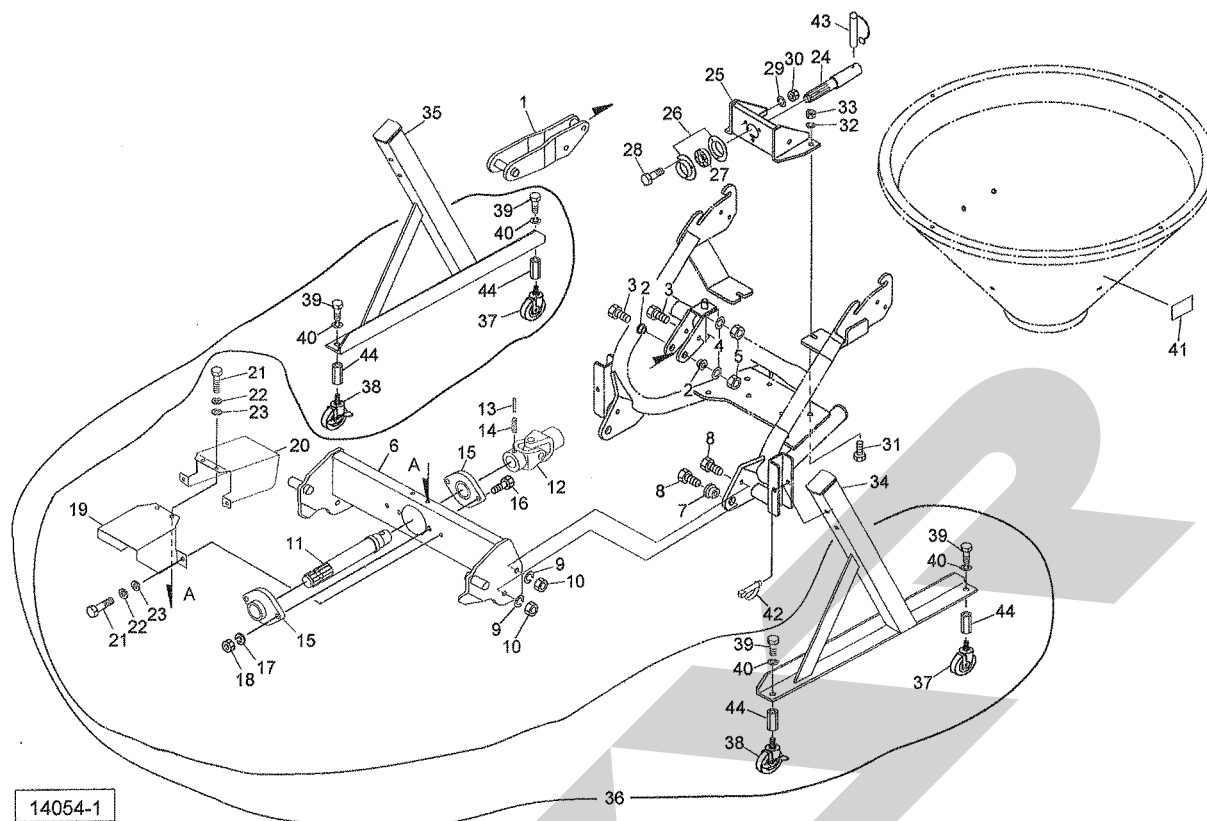
ABA2070KT、ABA2080KT ブロードキャストパーツユニット部品表



14054-1

見出番号	部品番号	部品名称	個数	備考
1	1429950004	トップステーCP ; KT	1	
2	141887000M	カラー ; 12.5×11.5	2	
3	BZ12085	ボルト 8.8 M12×85	2	
4	WSA12	バネザガネ 3ゴウ M12	2	
5	NZ12	ナット 8 2シュ M12	2	
6	1429980004	ローリンクCP ; KT	1	
7	141892000M	カラー ; 12.5×14.5	2	
8	BZ12045	ボルト 8.8 M12×45	4	
9	WSA12	バネザガネ 3ゴウ M12	4	
10	NZ12	ナット 8 2シュ M12	4	
11	1351181000	PICシャフト	1	
12	1351210000	ジョイントASSY	1	
13	PS060050W	スプリングピン ダブルヨウ 6×50	1	
14	PS100050W	スプリングピン ダブルヨウ 10×50	1	
15	JCSFB207LLU	ベアリングユニット CSFB207LLU	2	
16	BSZ10045	コガタボルト 7 M10×45	2	
17	WSA10	バネザガネ 3ゴウ M10	2	
18	NSZ10	コガタナット 8 2シュ M10	2	
19	1351220004	カバー ; 1	1	
20	1352670004	カバーCP ; 2	1	
21	BSZ08020	コガタボルト 7 M8×20	4	
22	WSA08	バネザガネ 3ゴウ M8	4	
23	WRA08	ヒラザガネ M8	4	
24	1351450004	PICシャフト ; 1SP	1	ABA2070KT
25	0928832004	ブラケットCP	1	ABA2070KT

ABA2070KT、ABA2080KT ブロードキャスタパーツユニット部品表



見出番号	部品番号	部品名称	個数	備考
26	JPF207G	パイフレンジ マル PF207	2	ABA2070KT
27	JCS207LLU	ユニットヨウベアリング CS207LLU	1	ABA2070KT
28	BSZ10025	コガタボルト 7 M10×25	3	ABA2070KT
29	WSA10	バネザガネ 3ゴウ M10	3	ABA2070KT
30	NSZ10	コガタナット 8 2シュ M10	3	ABA2070KT
31	BZ14035	ボルト 8.8 M14×35	2	ABA2070KT
32	WSA14	バネザガネ 3ゴウ M14	2	ABA2070KT
33	NZ14	ナット 8 2シュ M14	2	ABA2070KT
34	1418530004	スタンドCP; L	1	
35	1418560004	スタンドCP; R	1	
36	1343710000	キャスタAS	1	㊦37~40, 44 付
37	1366020000	キャスタ; 100	2	
38	1366030000	キャスタ; 100 (ストopp付)	2	
39	BZ12025	ボルト 8.8 M12×25	4	
40	WSA12	バネザガネ 3ゴウ M12	4	
41	1041080000	ラベル; トリアツカイチュウイ	1	
42	114931000M	デルタピン; 13	2	※
43	000461200M	ピンCP; 8	1	※ABA2070KT
44	NT1219050	タカナット M12×19×50	4	

※印の部品は、本機より流用願います。  
 本部品表は、ブロードキャスタ本体に添付の部品表に貼付して保管いただくようお願いいたします。☆.24.01.2S