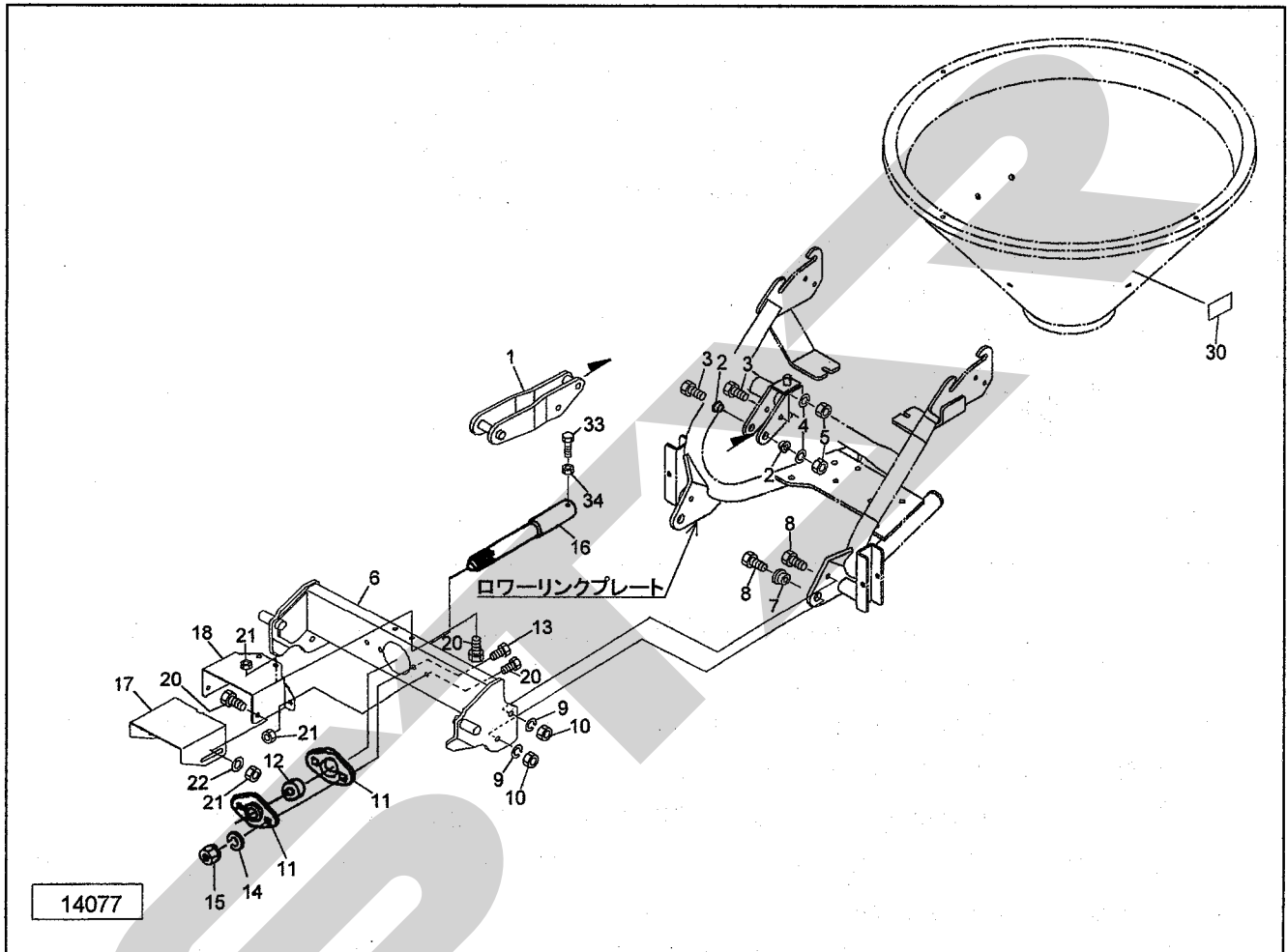


## 1. ユニットの内容

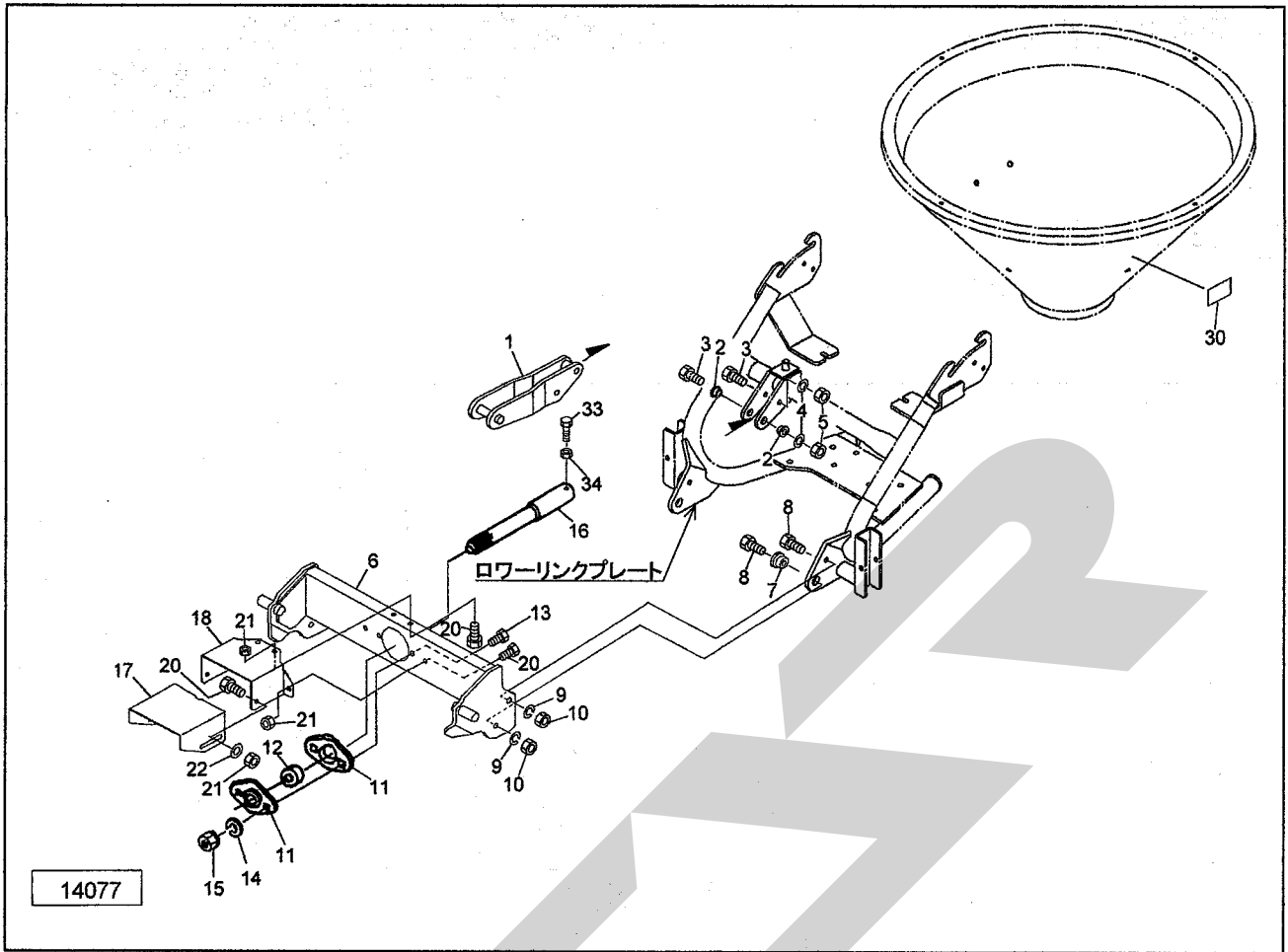
本ユニットは、MBC〇〇81KBに組み付けするためのユニットです。



## 2. 取付内容

図及び、部品表を参考に下記の要領で取り付けてください。(文章中の数字は、部品表の見出し番号を表します)

- a. ①PICシャフトを③コガタボルトM8×20で本機のPICシャフト(溝部)に取り付けてください。その際④コガタナットM8で緩み止めをしてください。
- b. 本体フレームのローリンクプレート内側から⑦カラー; 12.5×14.5を取り付けてください。
- c. ⑥ローリンクCPを本機に取り付けてください。まず、①PICシャフトに通し、⑧ボルト; M12×45、⑨バネザガネM12、⑩ナットM12で仮止めしてください。  
(トラクタにマッチング後、締付けてください)



d. ⑰カバー；1、⑱カバー；2を⑳コガタボルトM8×20、㉑コガタスプリングナットM8、㉒ヒラザガネM8で取付けてください。

※カバー；1はご使用のヒッチによっては干渉する場合がありますので、その際は取付けずにご使用ください。(クボタAフレーム等)

e. ①トップステーCPを本機トップリンク部に③ボルトM12×85、④バネザガネM12、⑤ナットM12、②カラー；12.5×11.5で取り付けてください。このときトップステーCPの穴ガタ分を下方に押付けながら取り付けてください。

f. 本機をトラクタにマッチングします。確実にマッチングされているかを確認した後、前述 d. の仮止め箇所を締付けてください。

g. 本機ホッパの進行方向左側の目に付き易い場所に㉓ラベルを貼り付けてください。

※使用前にブロードカスタ本体の取扱説明書をよくお読みになり、十分に理解してから作業に入ってください。