

ABA4081K-OL 車速連動ブロードキャスト用

パーツユニット組立要領書

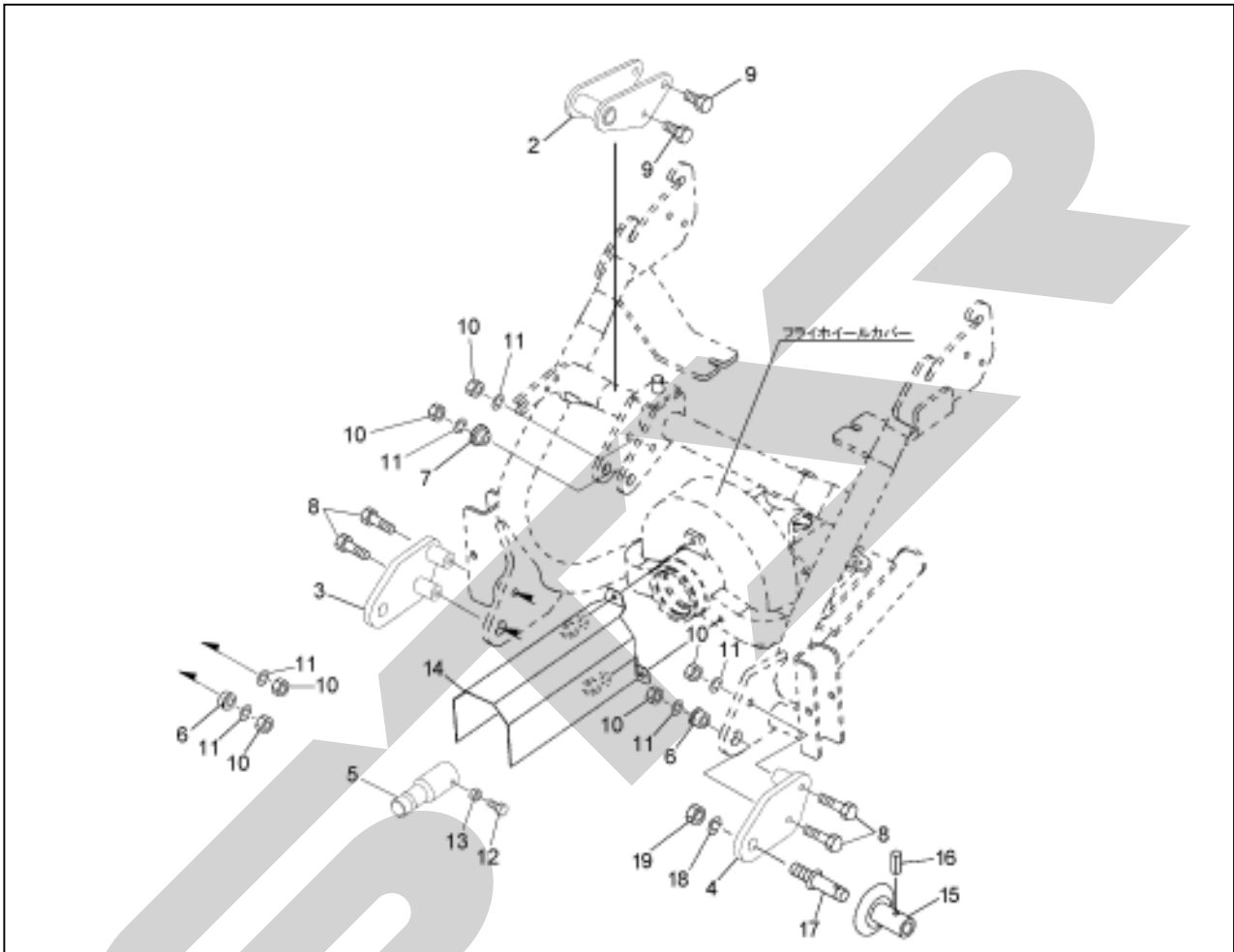
製品コード K34285

型 式 ABA4081K-OL

1. ユニットの内容

本ユニットは、クボタ MZトラクタ用オートヒッチに、車速連動ブロードキャストをマッチングするためのパーツユニットです。（トラクタに付属のPICアダプタが別途必要です）

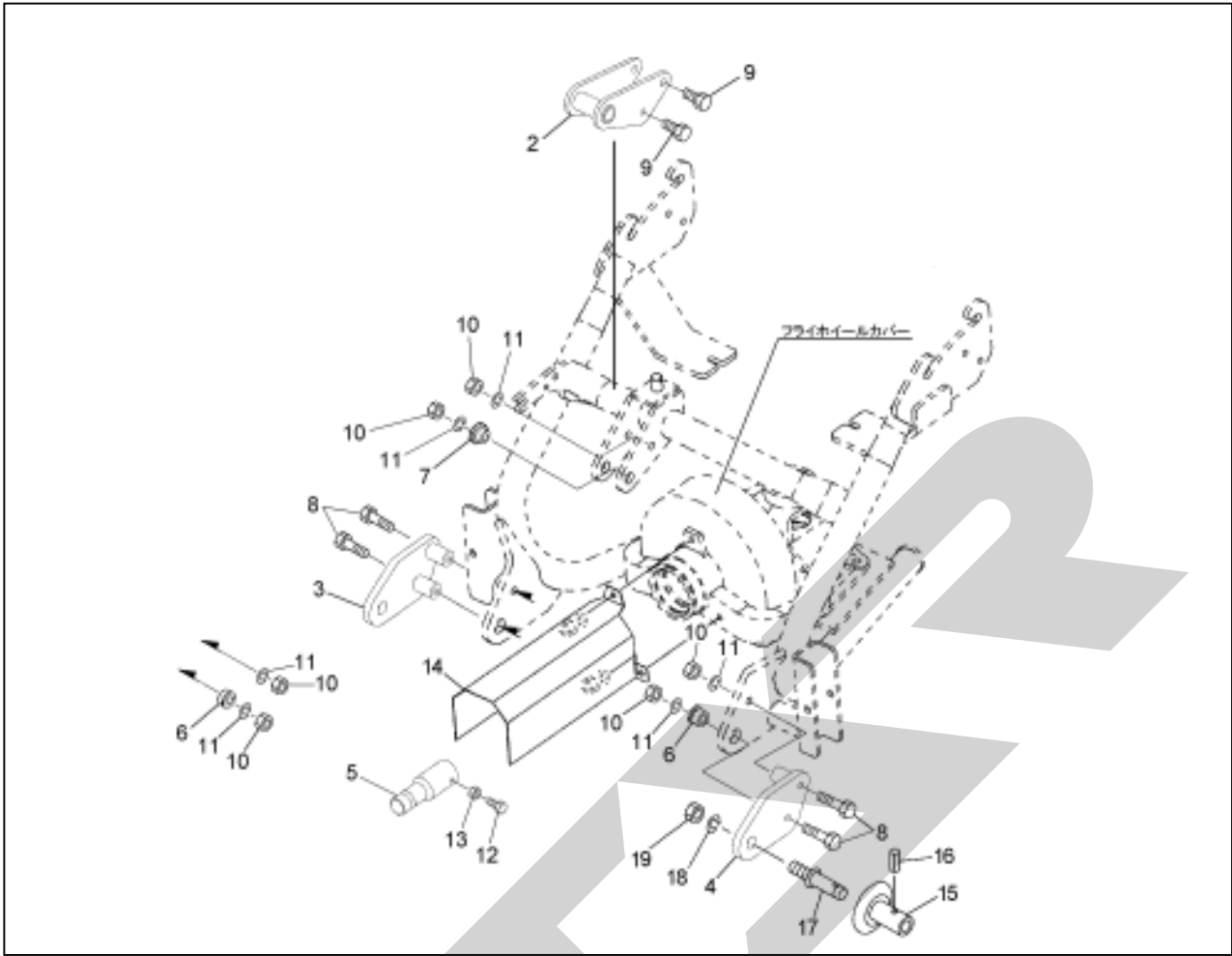
適応トラクタ クボタ MZ505、555、605、655



2. 取付内容

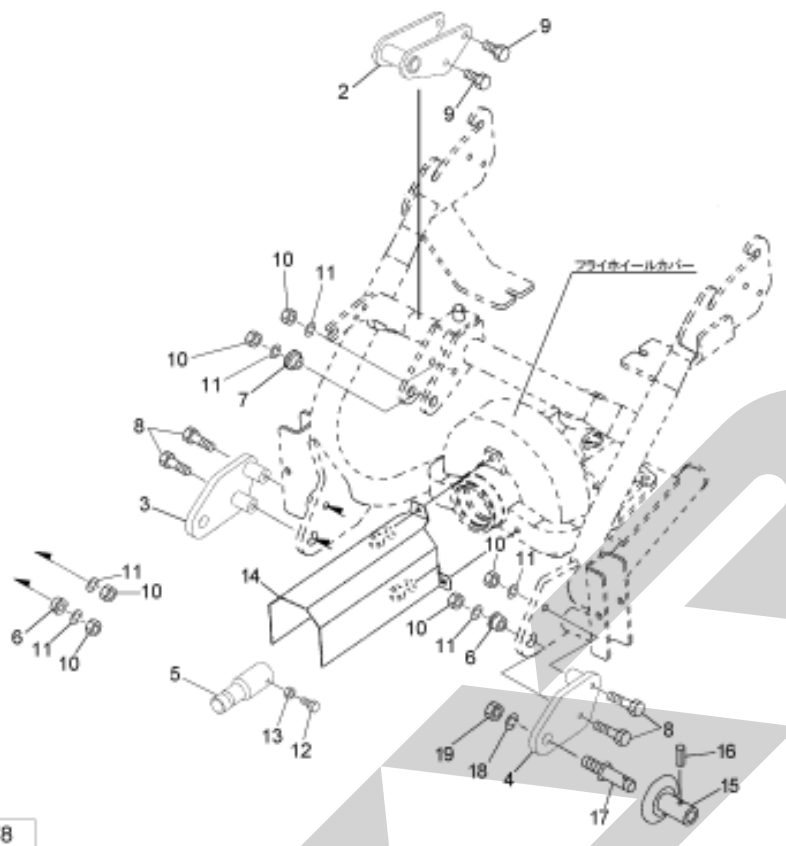
図及び、部品表を参考に下記の要領で取り付けてください。（文章中の数字は、部品表の見出し番号を表します）

- a. ⑤PICシャフトCPを⑫コガタボルトM8×20で本機のPICシャフト（溝部）に取付けてください。その際⑬コガタナットM8で、緩み止めをしてください。
- b. トラクタ付属のPICアダプタを⑤PICシャフトCP（溝部）に取付けてください。a.同様に緩み止めをしてください。
- c. フレームのローリンクプレートに、③、④ローリンクCPを取付けてください。
⑥カラー；12.5×14.5を内側から取付け、⑧ボルトM12×90、⑩ナットM12、⑪バネザガネM12で仮止めしてください。（トラクタにマッチング後、締付けてください）



- d. ローリンクCPに⑰ローリンクピン、⑱バネザガネM2.2、⑲ナットM2.2（本機付属）を取付けてください。取付けた⑰ローリンクピンに⑮ガイドCP、⑯スプリングピンを取付けてください。
- e. 本機に取付けられているPICカバーを外して、⑭カバーを取付けてください。本機フライホイールカバー（本機取説参照）を止めているナット、バネザガネを取外して、⑭カバーを共締めしてください。
- f. ②トップステーCPを本機トップリンク部に⑨ボルトM12 x 35、⑩ナットM12、⑪バネザガネM12、⑦カラー；12.5 x 11.5で取付けてください。このときトップステーCPの穴ガタ分を下方に押付けながら取り付けてください。
- g. 本機をトラクタにマッチングします。確実にマッチングされているかを確認した後、前述c.の仮止め箇所を締付けてください。

※ 同梱の製品コード・型式ラベルをお手持ちの車速連動ブロードキャスト本体の取扱説明書・部品表の表紙に貼り付け、本パーツユニット組付け要領書・部品表と一緒に大切に保管してください。使用前に車速連動ブロードキャスト本体の取扱説明書をよくお読みになり、十分に理解してから作業を行ってください。



14178

見出番号	部品番号	部品名称	個数	備考
2	143959000R	トップステーCP	1	
3	143962000R	ローリンクCP; R	1	
4	143965000R	ローリンクCP; L	1	
5	134383000R	PICシャフトCP	1	
6	141892000M	カラー; 12.5×14.5	2	
7	141887000M	カラー; 12.5×11.5	2	
8	BZ12090	ボルト 8.8 M12×90	4	
9	BZ12035	ボルト 8.8 M12×35	4	
10	NZ12	ナット 8.2シュ M12	8	
11	WSA12	バネザガネ 3ゴウ M12	8	
12	BSZ08020	コガタボルト 7 M8×20	1	
13	NSZ08	コガタナット 8.2シュ M8	1	
14	146300000R	カバー	1	
15	089223200M	ガイドCP	2	
16	PS080032	スプリングピン 8×32	2	
17	000006200M	ローリンクピン; 0・I	2	※
18	WS22	バネザガネ 2ゴウ M22	2	※
19	NAA22150	ナット 4.1シュ M22×1.50	2	※

※印の部品は、本機付属品です。

本部品表はブロードキャスト本体に添付の部品表に貼付して保管いただくようお願いいたします。☆.24.06.2S