

STAR

ブロードキャスト用

オート・アジャスト・コントローラ

部品表

製品コード
型式 K34512
ACB3000

- ・部品ご注文の際は、必ず型式をご連絡ください。
- ・補用部品の一部には、まとめ・セット販売のみの部品があります。

“必読”機械の使用前には必ず読んでください。

株式会社IHIスター

組合せ型式一覧表

型式コード	規格リットル	ベースユニット	オート・アジャスト・コントローラ	メインホッパユニット	サブホッパユニット	パーツユニット	パーツユニット	スタンドユニット	オートヒッチユニット	ジョイントユニット	備考																		
MBC200SE 34554	200	UBU200S 34740	ACB3000 34512	UBM2020 32798	UBE3020 32799	/	/	ULC0080 32737	/	SSC-060 30778	/																		
MBC300SE 34555	300																												
MBC400SE 34556	400			UBM4010 32139	/			/		/		/	/	/	/	/													
MBC200SE-0S 34574	200																												
MBC200SE-3S 34575				UBM2020 32798													UBE3020 32799	ABA200S 34690	ABA3000-L 34468	UBC2000 34689	AAF3010-S 26900	SSB-060 49359	AUJ2010 26550						
MBC200SE-4S 34576																						300							
MBC300SE-0S 34577	UBM2020 32798			UBE3020 32799													ABA200S 34690	ABA3000-L 34468	UBC2000 34689	AAF3010-S 26900	SSB-060 49359		AUJ2010 26550						
MBC300SE-3S 34578																					400								
MBC300SE-4S 34579																						UBM4010 32139	ABA3000-L 34468	UBC2000 34689	AAF3010-S 26900	SSB-060 49359	AUJ2010 26550		
MBC300SE-0L 34580	UBM4010 32139			ABA3000-L 34468													UBC2000 34689	AAF3010-S 26900	SSB-060 49359	AUJ2010 26550									
MBC400SE-0S 34581																			UBM4010 32139	ABA3000-L 34468	UBC2000 34689	AAF3010-S 26900	SSB-060 49359	AUJ2010 26550					
MBC400SE-3S 34582	UBM2020 32798			UBE3020 32799													UBC2000 34689	AAF3010-S 26900					SSB-060 49359	AUJ2010 26550					
MBC400SE-4S 34583																			UBM2020 32798	UBE3020 32799	UBC2000 34689	AAF3010-S 26900	SSB-060 49359	AUJ2010 26550					
MBC400SE-0L 34584	UBM2020 32798			UBE3020 32799													UBC2000 34689	AAF3010-S 26900					SSB-060 49359	AUJ2010 26550					
MBC200SEA1 34634																			200	UBM2020 32798	UBE3020 32799	UBC2000 34689	AAF3010-S 26900	SSB-060 49359	AUJ2010 26550	/	/		
MBC200SEA2 34635	UBM2020 32798			UBE3020 32799													UBC2000 34689	AAF3010-S 26900										SSB-060 49359	AUJ2010 26550
MBC200SEB 34636																													
MBC200SEAK 34637	UBM2020 32798			UBE3020 32799													UBC2000 34689	AAF3010-S 26900										SSB-060 49359	AUJ2010 26550
MBC200SEBY 34638																													
MBC200SEKT 34639	UBM2020 32798			UBE3020 32799													UBC2000 34689	AAF3010-S 26900										SSB-060 49359	AUJ2010 26550
MBC300SEA1 34640		UBM2020 32798	UBE3020 32799			UBC2000 34689	AAF3010-S 26900		SSB-060 49359		AUJ2010 26550																		
MBC300SEA2 34641	UBM2020 32798			UBE3020 32799													UBC2000 34689	AAF3010-S 26900										SSB-060 49359	AUJ2010 26550
MBC300SEB 34642		UBM2020 32798	UBE3020 32799		UBC2000 34689	AAF3010-S 26900	SSB-060 49359	AUJ2010 26550																					
MBC300SEAK 34643	UBM2020 32798			UBE3020 32799					UBC2000 34689	AAF3010-S 26900	SSB-060 49359	AUJ2010 26550																	
MBC300SEBY 34644		UBM2020 32798	UBE3020 32799		UBC2000 34689	AAF3010-S 26900	SSB-060 49359	AUJ2010 26550																					
MBC300SEKT 34645	UBM2020 32798			UBE3020 32799					UBC2000 34689	AAF3010-S 26900	SSB-060 49359	AUJ2010 26550																	
MBC400SEA1 34646		UBM2020 32798	UBE3020 32799		UBC2000 34689	AAF3010-S 26900	SSB-060 49359	AUJ2010 26550																					
MBC400SEA2 34647	UBM2020 32798			UBE3020 32799					UBC2000 34689	AAF3010-S 26900	SSB-060 49359	AUJ2010 26550																	
MBC400SEB 34648		UBM2020 32798	UBE3020 32799		UBC2000 34689	AAF3010-S 26900	SSB-060 49359	AUJ2010 26550																					
MBC400SEAK 34649	UBM2020 32798			UBE3020 32799					UBC2000 34689	AAF3010-S 26900	SSB-060 49359	AUJ2010 26550																	
MBC400SEBY 34650		UBM2020 32798	UBE3020 32799		UBC2000 34689	AAF3010-S 26900	SSB-060 49359	AUJ2010 26550																					
MBC400SEA1 34646	UBM4010 32139			ABA200SA1 34692					UBC2000 34689	AAF3010-S 26900	SSB-060 49359	AUJ2010 26550																	
MBC400SEA2 34647		UBM4010 32139	ABA200SA2 34693		UBC2000 34689	AAF3010-S 26900	SSB-060 49359	AUJ2010 26550																					
MBC400SEB 34648	UBM4010 32139			ABA200SB 34694					UBC2000 34689	AAF3010-S 26900	SSB-060 49359	AUJ2010 26550																	
MBC400SEAK 34649		UBM4010 32139	ABA200SAK 34695		UBC2000 34689	AAF3010-S 26900	SSB-060 49359	AUJ2010 26550																					
MBC400SEBY 34650	UBM4010 32139			ABA200SBY 34696					UBC2000 34689	AAF3010-S 26900	SSB-060 49359	AUJ2010 26550																	

スピナー 電動

型式 コード	規格 リットル	ベースユニット	オート・アジャスト ・コントローラ	メインホッパ ユニット	サブホッパ ユニット	パーツユニット	パーツユニット	スタンド ユニット	オートヒッチ ユニット	ジョイント ユニット	備考		
MBC200PE 34560	200	UBU200P 34688	ACB3000 34512	UBM2020 32798	UBE3020 32799			ULC0080 32737		SSB-050 49358	ス パ ウ ト 電 動		
MBC300PE 34561	300												
MBC400PE 34562	400			UBM4010 32139									
MBC200PE-0S 34596	200			UBM2020 32798	UBE3020 32799	ABA200P 34691	ABA3000-L 34468	UBC2000 34689	AAF3010-S 26900	SSB-060 49359 AUJ2010 26550			
MBC200PE-3S 34597													
MBC200PE-4S 34598													
MBC300PE-0S 34599	300			UBM2020 32798	UBE3020 32799	ABA200P 34691	ABA3000-L 34468	UBC2000 34689	AAF3010-S 26900	SSB-060 49359 AUJ2010 26550			
MBC300PE-3S 34600													
MBC300PE-4S 34601													
MBC300PE-0L 34602	400			UBM4010 32139			ABA3000-L 34468		AAF3010-S 26900	SSB-060 49359 AUJ2010 26550			
MBC400PE-0S 34603													
MBC400PE-3S 34604													
MBC400PE-4S 34605													
MBC400PE-0L 34606													
MBC200PEA1 34668	200			UBU200P 34688	ACB3000 34512	UBM2020 32798	UBE3020 32799	ABA200PA1 34698	UBC2000 34689				
MBC200PEA2 34669								ABA200PA2 34699					
MBC200PEB 34670		ABA200PB 34700											
MBC200PEAK 34671		ABA200PAK 34701											
MBC200PEBY 34672		ABA200PBY 34702											
MBC200PEKT 34673		ABA200PKT 34703											
MBC300PEA1 34674		ABA200PA1 34698	UBC2000 34689										
MBC300PEA2 34675		ABA200PA2 34699											
MBC300PEB 34676		ABA200PB 34700											
MBC300PEAK 34677		ABA200PAK 34701											
MBC300PEBY 34678		ABA200PBY 34702											
MBC300PEKT 34679		ABA200PKT 34703											
MBC400PEA1 34680	ABA200PA1 34698	UBC2000 34689											
MBC400PEA2 34681	ABA200PA2 34699												
MBC400PEB 34682	ABA200PB 34700												
MBC400PEAK 34683	ABA200PAK 34701												
MBC400PEBY 34684	ABA200PBY 34702												

型式 コード	規格 リットル	ベースユニット	オート・アジャスト・コントローラ	サブホッパ ユニット	パワージョイント /パーツユニット	備考	
MBC451PE 34753	450	UBU601P 34771			SSB-060 49359	スパウト 電動	
MBC601PE 34755	600						
MBC1201PE 34756	1200			UBE12000 34124			
MBC451PE-0L 34758	450				ABA4580-0L 34327		
MBC601PE-0L 34760	600						
MBC450SE 34523	450	UBU600S 34511	ACB3000 34512		SSC-070 30779	1スピナー 電動	
MBC600SE 34525	600						
MBC1200SE 34526	1200			UBE12000 34124			
MBC450SE-0L 34528	450				ABA4570-0L 34326		
MBC600SE-0L 34530	600						
MBC600WE 34532		UBU600W 34500			SE-070 30782	2スピナー 電動	
MBC1200WE 34533	1200						UBE12000 34124
MBC600WE-0L 34535	600						

本部品表は、お手持ちのブロードキャスタ本体の部品表と一緒に大切に保管してください。

部 品 表

部品のご注文について

1. 部品ご注文の際は、下記項目をご連絡ください。

- ① 製品名
- ② 部品供給型式（型式）
- ③ 部品名称
- ④ 部品番号
- ⑤ 個 数

※ 部品供給型式は部品表表紙および、本体に貼付のネームプレートに表示しています。

2. 個数欄の 、 は、以下のことを表しております。

… シムなど、組み込まれている個数が製品個々により異なる部品

… アッセイ品に含まれる部品で単品では供給しない部品

3. 見出番号が になっているものは、通常部品と違い、納期が長くかかりますので、その都度ご相談させていただきます。

4. 補用部品の一部には、まとめ・セット販売のみの部品があります。ご注文の際はご確認ください。また部品表上、分解されていない部品はセット販売のみの対応とさせていただきます。

※ 部品は改良等により予告なく形状・材質を変更することがあります。

補修部品の供給年限について

補修部品は当社純正部品をお買い求めください。市販類似品をお使いになりますと、機械の不調や性能に影響する場合があります。

この製品の補修用部品の供給年限（期間）は、製造打ち切り後9年です。ただし、供給年限内であっても、特殊部品については納期などをご相談させていただく場合もあります。

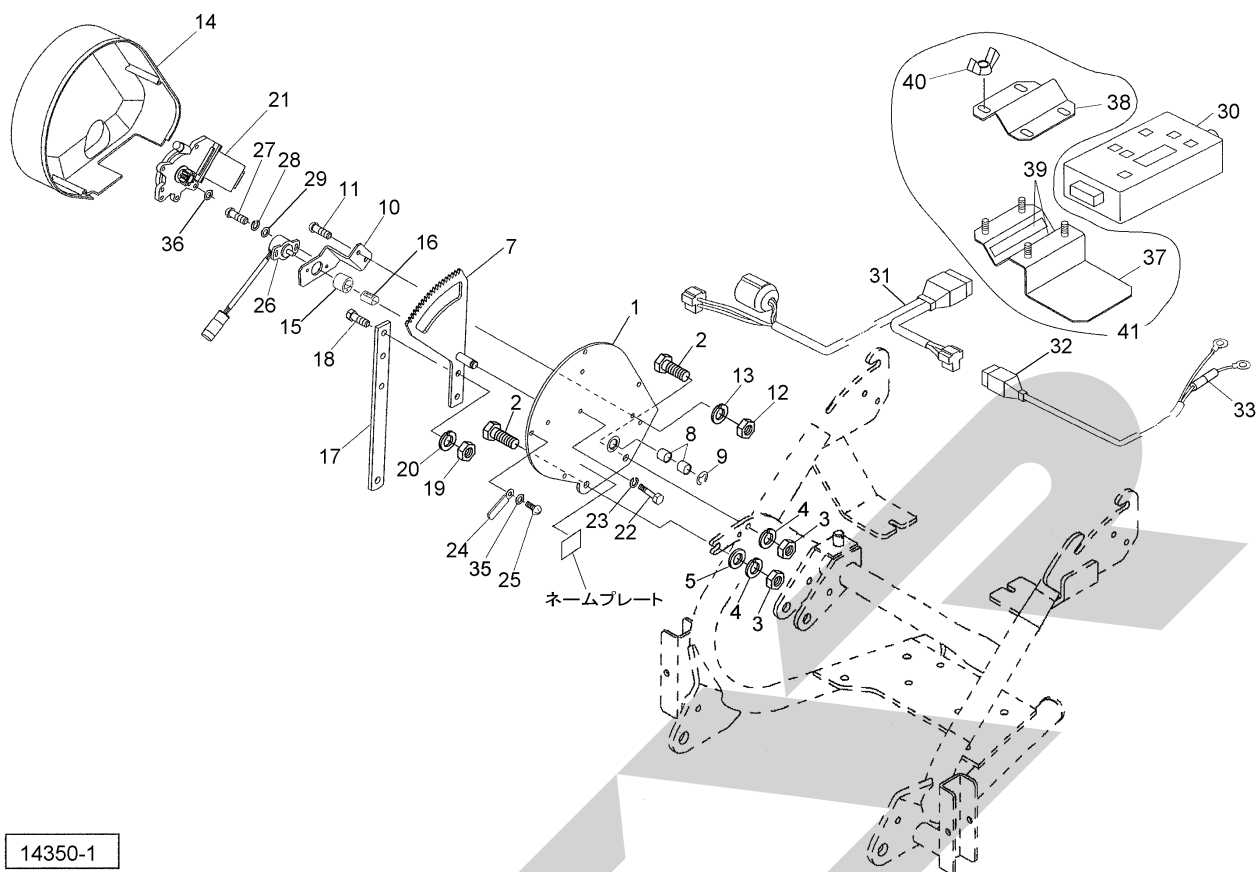
補修部品の供給は原則的には上記の供給年限で終了しますが、供給年限経過後であっても、部品供給のご要請があった場合は納期および価格についてご相談させていただきます。

保証について

機械の改造は故障の原因となりますので、行わないでください。

改造した場合や取扱説明書に述べられた正しい使用目的と異なる場合は、保証の対象外になりますのでご注意ください。

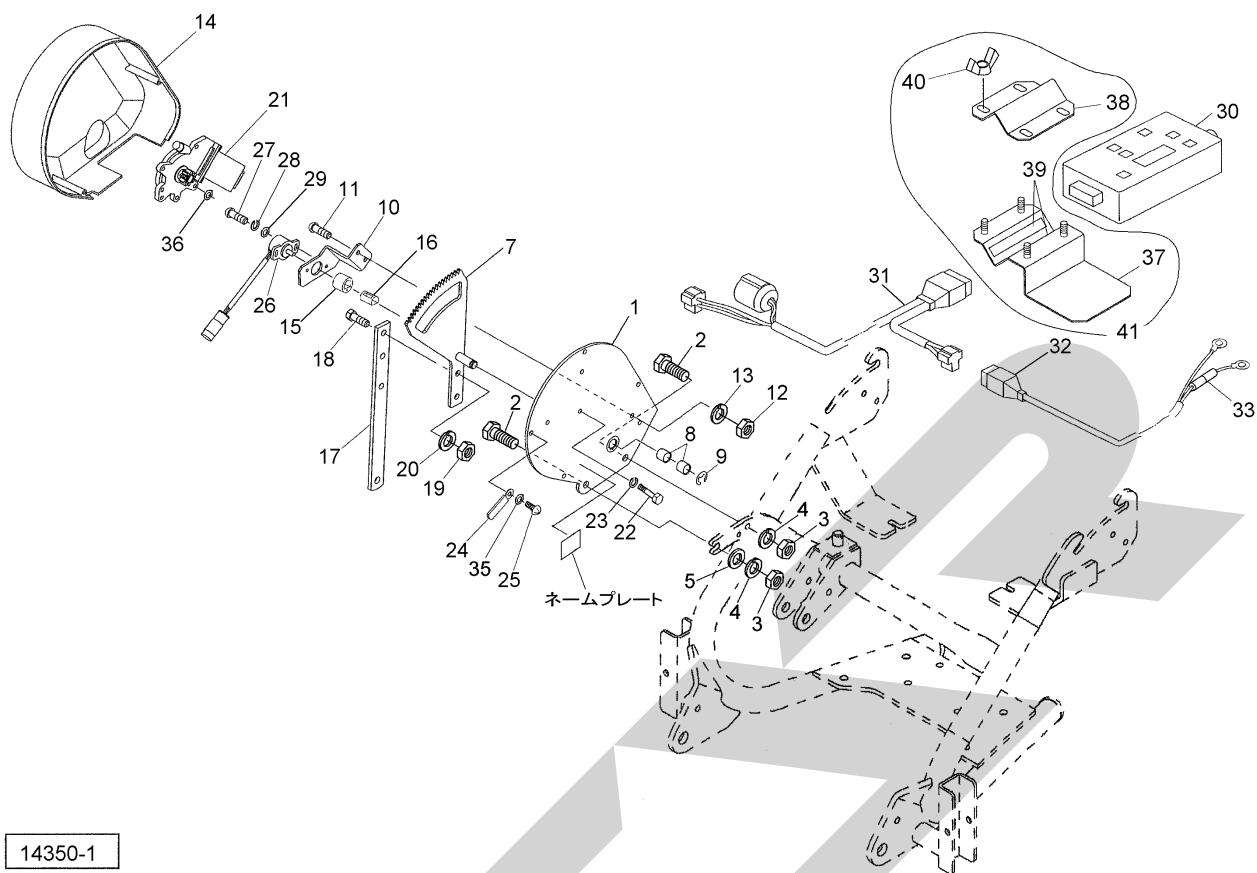
ACB3000 オート・アジャスト・コントローラ



14350-1

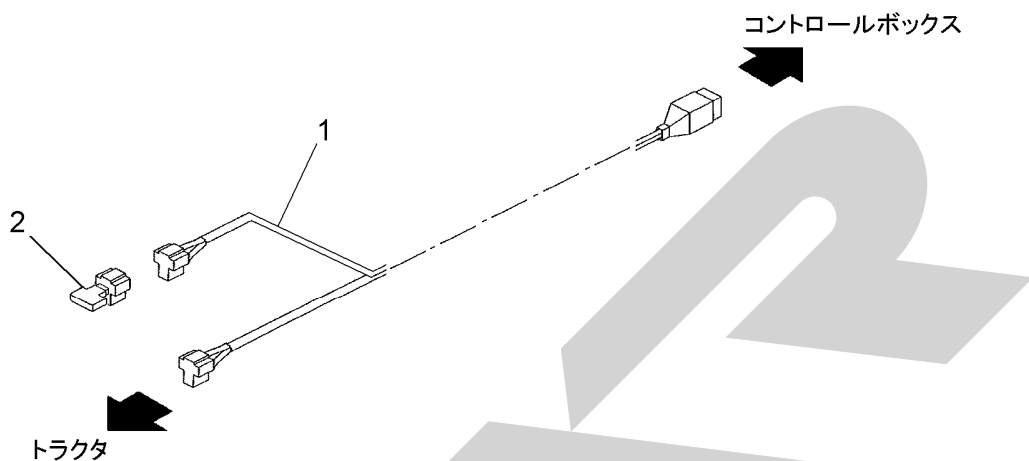
見出番号	部品番号	部品名称	個数	備考
1	145822000R	ブラケットCP	1	
2	BSZ10030	コガタボルト 7 M10×30	2	
3	NSZ10	コガタナット 8 2シュ M10	2	
4	WSA10	バネザガネ 3ゴウ M10	2	
5	044098500M	ワッシャ; 10	1	
7	1461250000	ギヤASY	1	⑩15, 16付
8	KBB-1212B	カーボンドライベアリング B 12×14×12	2	
9	DE008	Eガタトメワ 8	1	
10	145828000M	ブラケット; センサ	1	
11	CP06016	ナベコネジ M6×16	2	
12	NZ06	ナット 8 2シュ M6	2	
13	WS06	バネザガネ 2ゴウ M6	2	
14	1458290000	カバー	1	
15	1458300000	ガイドピース	1	
16	1458310000	スプリング (ポジションセンサ)	1	
17	145832000M	レバー	1	
18	BSZ08025	コガタボルト 7 M8×25	2	
19	NSZ08	コガタナット 8 2シュ M8	2	
20	WSA08	バネザガネ 3ゴウ M8	2	
21	1434811000	パワーウインドモーターCP	1	
22	BZ06055	ボルト 8. 8 M6×55	3	
23	WS06	バネザガネ 2ゴウ M6	3	
24	0959620000	クランプ	1	
25	TPA04020	ナベタップネジ A 4. 0×20	4	

ACB3000 オート・アジャスト・コントローラ



14350-1

見出番号	部品番号	部品名称	個数	備考	
	26	1347020000	カクドセンサ; 60°	1	
	27	CP04012	+ナベコネジ M4×12	2	
	28	WS04	バネザガネ 2ゴウ M4	2	
	29	WRA04	ヒラザガネ M4	2	
	30	1497931000	コントロールボックス; ACB	1	
	31	1488210000	セツゾクコード	1	
	32	1345440000	コード; 3500	1	Ⓜ33付
	33	FU30	ヒューズ; 30A	1	
	35	WRA04	ヒラザガネ M4	1	
	36	WRA06	ヒラザガネ M6	-	
	37	1488510000	ブラケットCP	1	オプション
	38	143484000M	ブラケット	1	オプション
	39	1434850000	シール	4	オプション
	40	NE06	チョウナット 2シュ M6	4	オプション
	41	1488420000	ブラケットASY	1	オプション Ⓜ37~40付



14360

見出番号	部品番号	部品名称	個数	備考
ASY	1500970000	オプションAS	1	オプション ①1,2付
1	1505860000	AGポートケーブル	1	オプション 三菱RSコネクタ
	1531360000	AGポートケーブル	1	オプション 矢崎62コネクタZタイプ
2	1506760000	シュウタンテイコウ	1	オプション

SECRET

SECRET

SFA R

本 社	066-8555	千歳市上長都1061番地2 TEL0123-26-1123 FAX0123-26-2412
千歳営業所	066-8555	千歳市上長都1061番地2 TEL0123-22-5131 FAX0123-26-2035
豊富営業所	098-4100	天塩郡豊富町字上サロベツ1191番地44 TEL0162-82-1932 FAX0162-82-1696
帯広営業所	080-2462	帯広市西22条北1丁目12番地4 TEL0155-37-3080 FAX0155-37-5187
中標津営業所	086-1152	標津郡中標津町北町2丁目16番2 TEL0153-72-2624 FAX0153-73-2540
花巻営業所	028-3172	岩手県花巻市石鳥谷町北寺林第11地割120番3 TEL0198-46-1311 FAX0198-45-5999
仙台営業所	983-0013	宮城県仙台市宮城野区中野字神明179-1 TEL022-388-8673 FAX022-388-8735
小山営業所	323-0158	栃木県小山市梁2512-1 TEL0285-49-1500 FAX0285-49-1560
犬山出張所	484-0894	愛知県犬山市羽黒字合戦橋5番1 TEL0568-69-1200 FAX0568-69-1210
岡山営業所	700-0973	岡山県岡山市北区下中野704-103 TEL086-243-1147 FAX086-243-1269
熊本営業所	861-8030	熊本県熊本市東区小山町1639-1 TEL096-389-6650 FAX096-389-6710
都城営業所	885-1202	宮崎県都城市高城町穂満坊1003-2 TEL0986-53-2222 FAX0986-53-2233