

STAR

ブロードキャスタ用

オート・アジャスト・コントローラ

部品表

製品コード
型式 K34512
ACB3000

- ・部品ご注文の際は、必ず型式をご連絡ください。
- ・補用部品の一部には、まとめ・セット販売のみの部品があります。

“必読”機械の使用前には必ず読んでください。

株式会社IHIアグリテック

型式 コード	規格 リットル	ベースユニット	オート・アジャスト ・コントローラ	メインホッパ ユニット	サブホッパ ユニット	パーツユニット	パーツユニット	スタンド ユニット	オートヒッチ ユニット	ジョイント ユニット	備考													
MBC200PE 34560	200	UBU200P 34688	ACB3000 34512	UBM2020 32798	UBE3020 32799			ULC0080 32737		SSB-050 49358														
MBC300PE 34561	300																							
MBC400PE 34562	400			UBM4010 32139																				
MBC200PE-0S 34596	200			UBM2020 32798													UBE3020 32799	ABA200P 34691	ABA3000-L 34468	UBC2000 34689	AAF3010-S 26900	SSB-060 49359 AUJ2010 26550		
MBC200PE-3S 34597																								
MBC200PE-4S 34598																								
MBC300PE-0S 34599	300			UBM2020 32798													UBE3020 32799	ABA200P 34691	ABA3000-L 34468	UBC2000 34689	AAF3010-S 26900	SSB-060 49359 AUJ2010 26550		
MBC300PE-3S 34600																								
MBC300PE-4S 34601																								
MBC300PE-0L 34602	400			UBM4010 32139																	AAF3010-S 26900	SSB-060 49359 AUJ2010 26550		
MBC400PE-0S 34603																								
MBC400PE-3S 34604																								
MBC400PE-4S 34605																								
MBC400PE-0L 34606	200																	UBM2020 32798						
MBC200PEA1 34668																								
MBC200PEA2 34669																								
MBC200PEB 34670																								
MBC200PEAK 34671																								
MBC200PEBY 34672																								
MBC200PEKT 34673																								
MBC300PEA1 34674																								
MBC300PEA2 34675																								
MBC300PEB 34676																								
MBC300PEAK 34677																								
MBC300PEBY 34678																								
MBC300PEKT 34679																								
MBC400PEA1 34680		400	UBM4010 32139																					
MBC400PEA2 34681																								
MBC400PEB 34682																								
MBC400PEAK 34683																								
MBC400PEBY 34684																								
MBC400PEBY 34684																								

スパウト
電動

型式 コード	規格 リットル	ベースユニット	オート・アジャスト・コントローラ	サブホップ ユニット	パワージョイント /パーツユニット	備考			
MBC451PE 34753	450	UBU601P 34771	ACB3000 34512		SSB-060 49359	スパウト 電動			
MBC601PE 34755	600								
MBC1201PE 34756	1200			UBE12000 34124					
MBC451PE-0L 34758	450						ABA4580-0L 34327		
MBC601PE-0L 34760	600								
MBC450SE 34523	450	UBU600S 34511					SSC-070 30779	1スピナー 電動	
MBC600SE 34525	600								
MBC1200SE 34526	1200				UBE12000 34124				
MBC450SE-0L 34528	450								ABA4570-0L 34326
MBC600SE-0L 34530	600								

本部品表は、お手持ちのブロードキャスタ本体の部品表と一緒に大切に保管してください。

部 品 表

部品のご注文について

1. 部品ご注文の際は、下記項目をご連絡ください。

- ① 製品名
- ② 部品供給型式（型式）
- ③ 部品名称
- ④ 部品番号
- ⑤ 個 数

※ 部品供給型式は部品表表紙および、本体に貼付のネームプレートに表示しています。

2. 個数欄の 、 は、以下のことを表しております。

… シムなど、組み込まれている個数が製品個々により異なる部品

… アッセイ品に含まれる部品で単品では供給しない部品

3. 見出番号が になっているものは、通常部品と違い、納期が長くかかりますので、その都度ご相談させていただきます。

4. 補用部品の一部には、まとめ・セット販売のみの部品があります。ご注文の際はご確認ください。また部品表上、分解されていない部品はセット販売のみの対応とさせていただきます。

※ 部品は改良等により予告なく形状・材質を変更することがあります。

補修部品の供給年限について

補修部品は当社純正部品をお買い求めください。市販類似品をお使いになりますと、機械の不調や性能に影響する場合があります。

この製品の補修用部品の供給年限（期間）は、製造打ち切り後9年です。ただし、供給年限内であっても、特殊部品については納期などをご相談させていただきます。

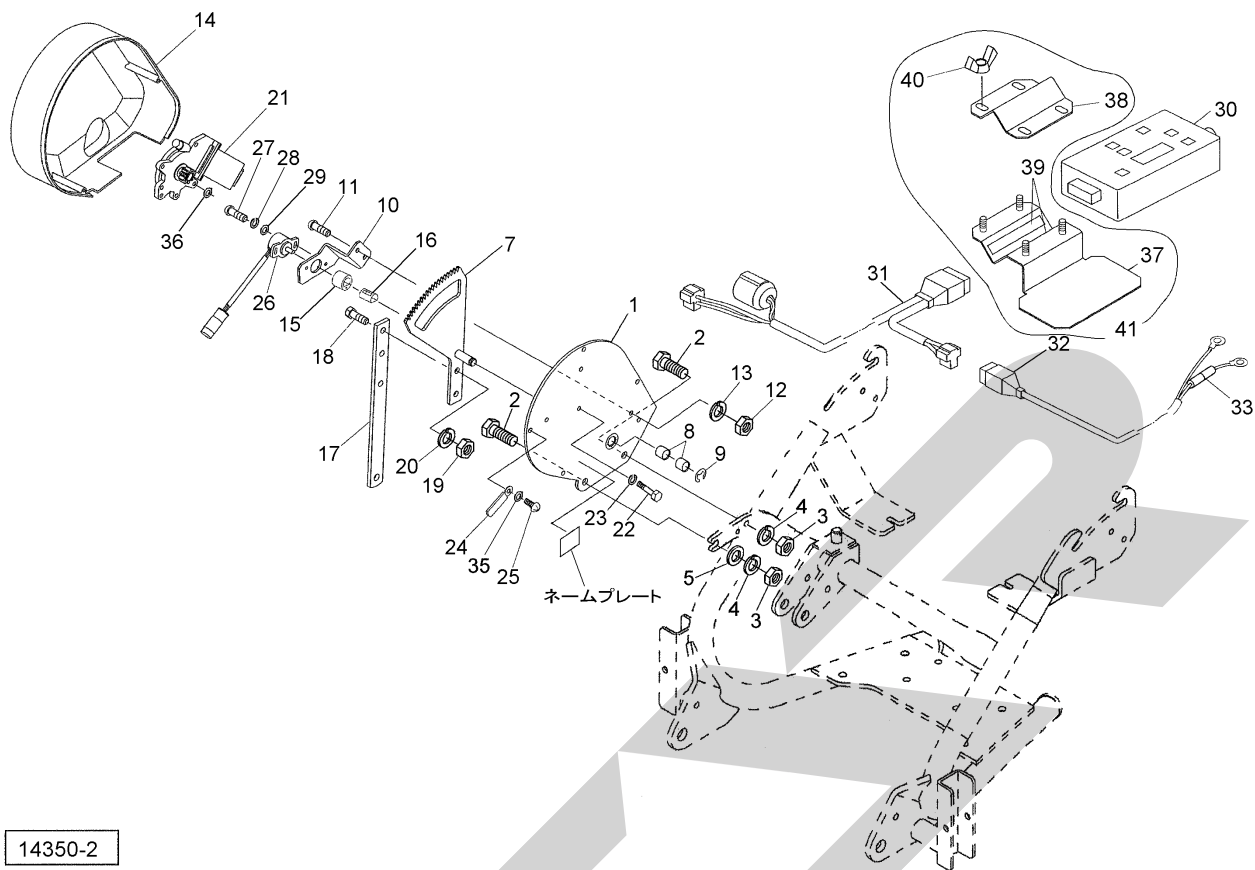
補修部品の供給は原則的には上記の供給年限で終了しますが、供給年限経過後であっても、部品供給のご要請があった場合は納期および価格についてご相談させていただきます。

保証について

機械の改造は故障の原因となりますので、行わないでください。

改造した場合や取扱説明書に述べられた正しい使用目的と異なる場合は、保証の対象外になりますのでご注意ください。

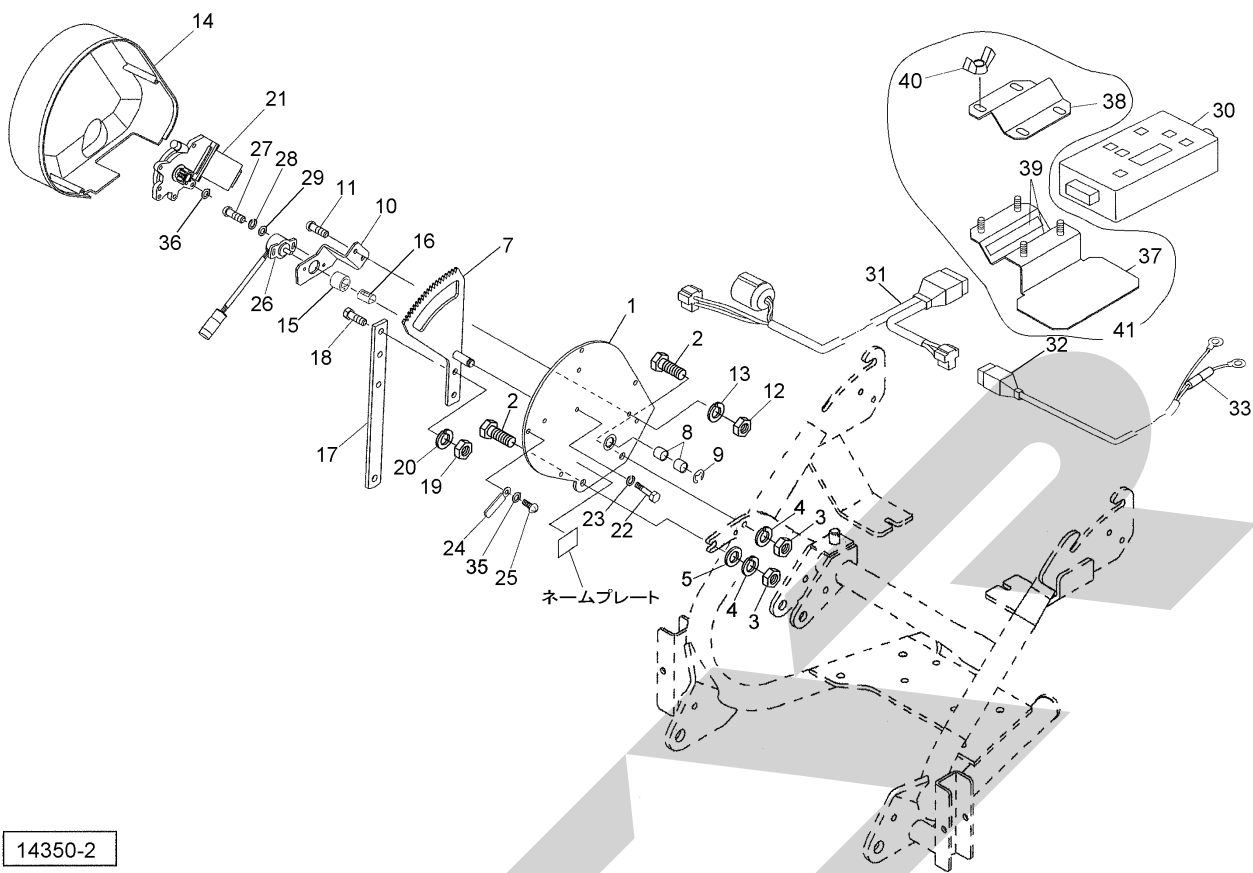
ACB3000 オート・アジャスト・コントローラ



14350-2

見出番号	部品番号	部品名称	個数	備考
1	145822000R	ブラケットCP	1	
2	BSZ10030	コガタボルト 7 M10×30	2	
3	NSZ10	コガタナット 8 2シュ M10	2	
4	WSA10	バネザガネ 3ゴウ M10	2	
5	044098500M	ワッシャ; 10	1	
7	1461250000	ギヤASY	1	⑩15, 16付
8	KBB-1212B	カーボンドライベアリング B 12×14×12	2	
9	DE008	Eガタトメワ 8	1	
10	145828000M	ブラケット; センサ	1	
11	CP06016	+ナベコネジ M6×16	2	
12	NZ06	ナット 8 2シュ M6	2	
13	WS06	バネザガネ 2ゴウ M6	2	
14	1458290000	カバー	1	
15	1458300000	ガイドピース	1	
16	1458310000	スプリング (ポジションセンサ)	1	
17	145832000M	レバー	1	
18	BSZ08025	コガタボルト 7 M8×25	2	
19	NSZ08	コガタナット 8 2シュ M8	2	
20	WSA08	バネザガネ 3ゴウ M8	2	
21	1434811000	パワーウインドモーターCP	1	
22	BZ06055	ボルト 8. 8 M6×55	3	
23	WS06	バネザガネ 2ゴウ M6	3	
24	0959620000	クランプ	1	
25	TPA04020	ナベタッピンネジ A 4. 0×20	4	

ACB3000 オート・アジャスト・コントローラ



14350-2

見出番号	部品番号	部品名称	個数	備考
26	1347020100	カクドセンサ; 60°	1	
27	CP04012	+ナベコネジ M4×12	2	
28	WS04	バネザガネ 2ゴウ M4	2	
29	WRA04	ヒラザガネ M4	2	
30	1497931000	コントロールボックス; ACB	1	
31	1488210000	セツゾクコード	1	
32	1345440000	コード; 3500	1	④33付
33	FU30	ヒューズ; 30A	1	
35	WRA04	ヒラザガネ M4	1	
36	WRA06	ヒラザガネ M6	-	
37	148851100M	ブラケットCP	1	オプション
38	143484000M	ブラケット	1	オプション
39	1434850000	シール	4	オプション
40	NE06	チョウナット 2シュ M6	4	オプション
41	1488420000	ブラケットASY	1	オプション ④37~40付

SECRET

SECRET

SFAIR

千歳本社 066-8555 千歳市上長都 1 0 6 1 番地 2
TEL 0123-26-1123
FAX 0123-26-2412

千歳営業所 066-8555 千歳市上長都 1 0 6 1 番地 2
TEL 0123-22-5131
FAX 0123-26-2035

豊富営業所 098-4100 天塩郡豊富町字上サロベツ 1 1 9 1 番地 4 4
TEL 0162-82-1932
FAX 0162-82-1696

帯広営業所 080-2462 帯広市西 2 2 条北 1 丁目 1 2 番地 4
TEL 0155-37-3080
FAX 0155-37-5187

中標津営業所 086-1152 標津郡中標津町北町 2 丁目 1 6 番 2
TEL 0153-72-2624
FAX 0153-73-2540

花巻営業所 028-3172 岩手県花巻市石鳥谷町北寺林第 1 1 地割 1 2 0 番 3
TEL 0198-46-1311
FAX 0198-45-5999

仙台営業所 983-0013 宮城県仙台市宮城野区中野字神明 1 7 9 - 1
TEL 022-388-8673
FAX 022-388-8735

小山営業所 323-0158 栃木県小山市梁 2 5 1 2 - 1
TEL 0285-49-1500
FAX 0285-49-1560

東海営業所 485-0081 愛知県小牧市横内字立野 6 7 8 - 1
TEL 0568-75-3561
FAX 0568-75-3563

岡山営業所 700-0973 岡山県岡山市北区下中野 7 0 4 - 1 0 3
TEL 086-243-1147
FAX 086-243-1269

熊本営業所 861-8030 熊本県熊本市東区小山町 1 6 3 9 - 1
TEL 096-389-6650
FAX 096-389-6710

都城営業所 885-1202 宮崎県都城市高城町穂満坊 1 0 0 3 - 2
TEL 0986-53-2222
FAX 0986-53-2233