

# STAR

ブロードキャスト用

## ダブル電動シャッタユニット

### 部品表

製品コード  
型 式 K34789  
ACB3100W

- ・部品ご注文の際は、必ず型式をご連絡ください。
- ・補用部品の一部には、まとめ・セット販売のみの部品があります。

“必読”機械の使用前には必ず読んでください。

---

## 株式会社IHIアグリテック

組合せ型式一覧表

| 型式<br>コード             | 規格<br>リットル | ベース<br>ユニット       | ダブル電<br>動シャッタ<br>ユニット | レシーバ<br>ユニット      | ナビゲー<br>ション<br>ユニット | サブホツパ<br>ユニット      | パワージョイント<br>/パーツユニット | 備考                                 |
|-----------------------|------------|-------------------|-----------------------|-------------------|---------------------|--------------------|----------------------|------------------------------------|
| MBC602WE<br>K34786    | 600        | UBU602W<br>K34806 | ACB3100W<br>K34789    |                   |                     |                    | SE-070<br>K30782     | 2スピナー<br>片側散布対応                    |
| MGC602WN<br>K34831    |            |                   |                       | AGP3100<br>K34823 | AGN3100<br>K34822   |                    |                      | 2スピナー<br>GPS片側散布対応<br>経路誘導<br>可変施肥 |
| MBC602WE-0L<br>K34787 |            |                   |                       |                   |                     |                    | ABA6030-0L<br>K34459 | 2スピナー<br>片側散布対応                    |
| MGC602WN-0L<br>K34832 |            |                   |                       | AGP3100<br>K34823 | AGN3100<br>K34822   |                    |                      | 2スピナー<br>GPS片側散布対応<br>経路誘導<br>可変施肥 |
| MBC1202WE<br>K34788   | 1200       |                   |                       |                   |                     | UBE12000<br>K34124 | SE-070<br>K30782     | 2スピナー<br>片側散布対応                    |
| MGC1202WN<br>K34833   |            |                   |                       | AGP3100<br>K34823 | AGN3100<br>K34822   |                    |                      | 2スピナー<br>GPS片側散布対応<br>経路誘導<br>可変施肥 |

本部品表は、お手持ちのブロードキャスタ本体の部品表と一緒に大切に保管してください。

# 部 品 表

## 部品のご注文について

1. 部品ご注文の際は、下記項目をご連絡ください。

- ① 製品名
- ② 部品供給型式（型式）
- ③ 部品名称
- ④ 部品番号
- ⑤ 個 数

※ 部品供給型式は部品表表紙および、本体に貼付のネームプレートに表示しています。

2. 個数欄の 、 は、以下のことを表しております。

… シムなど、組み込まれている個数が製品個々により異なる部品

… アッセイ品に含まれる部品で単品では供給しない部品

3. 見出番号が  になっているものは、通常部品と違い、納期が長くかかりますので、その都度ご相談させていただきます。

4. 補用部品の一部には、まとめ・セット販売のみの部品があります。ご注文の際はご確認ください。また部品表上、分解されていない部品はセット販売のみの対応とさせていただきます。

※ 部品は改良等により予告なく形状・材質を変更することがあります。

## 補修部品の供給年限について

補修部品は当社純正部品をお買い求めください。市販類似品をお使いになりますと、機械の不調や性能に影響する場合があります。

この製品の補修用部品の供給年限（期間）は、製造打ち切り後9年です。ただし、供給年限内であっても、特殊部品については納期などをご相談させていただきます。

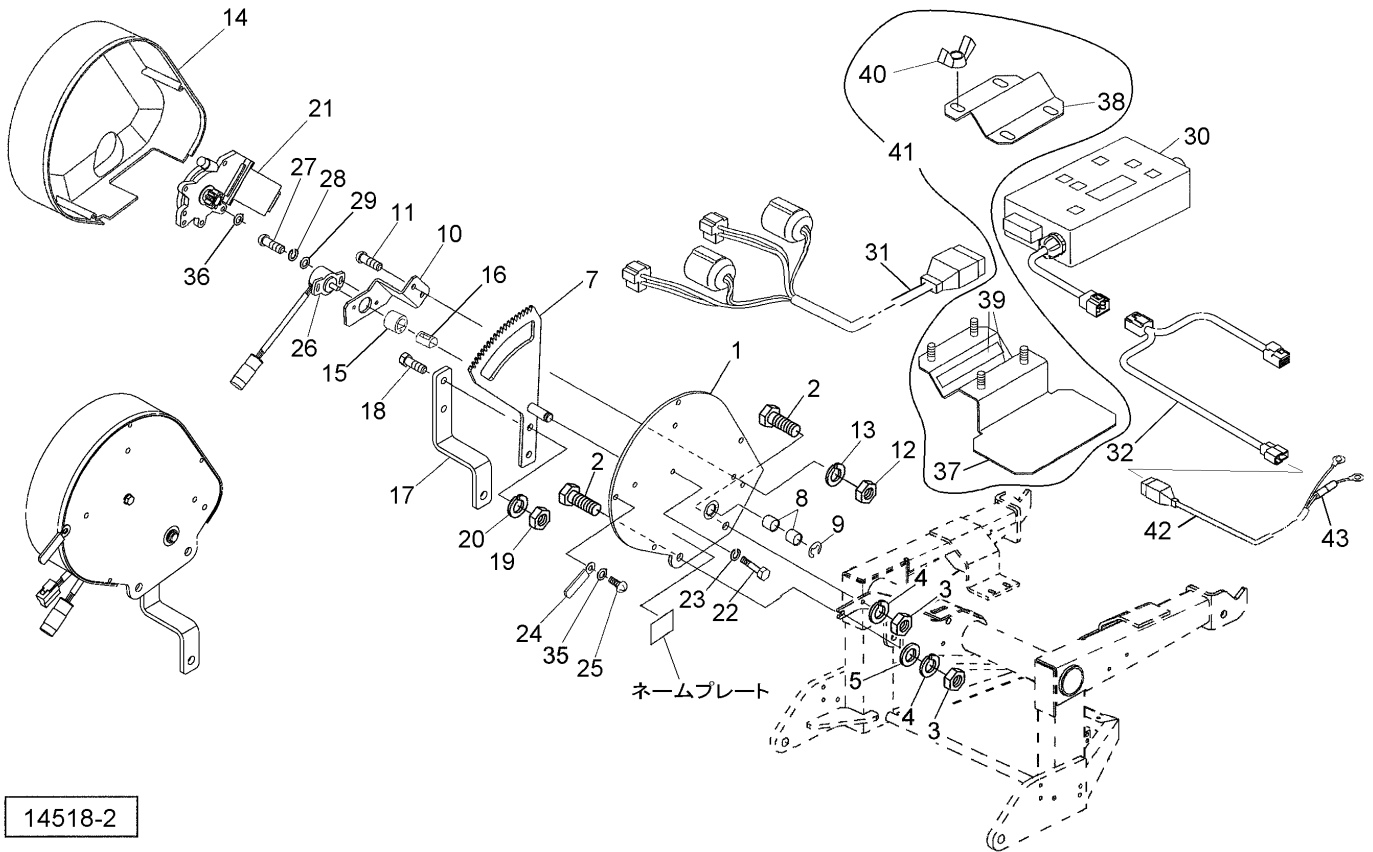
補修部品の供給は原則的には上記の供給年限で終了しますが、供給年限経過後であっても、部品供給のご要請があった場合は納期および価格についてご相談させていただきます。

## 保証について

機械の改造は故障の原因となりますので、行わないでください。

改造した場合や取扱説明書に述べられた正しい使用目的と異なる場合は、保証の対象外になりますのでご注意ください。

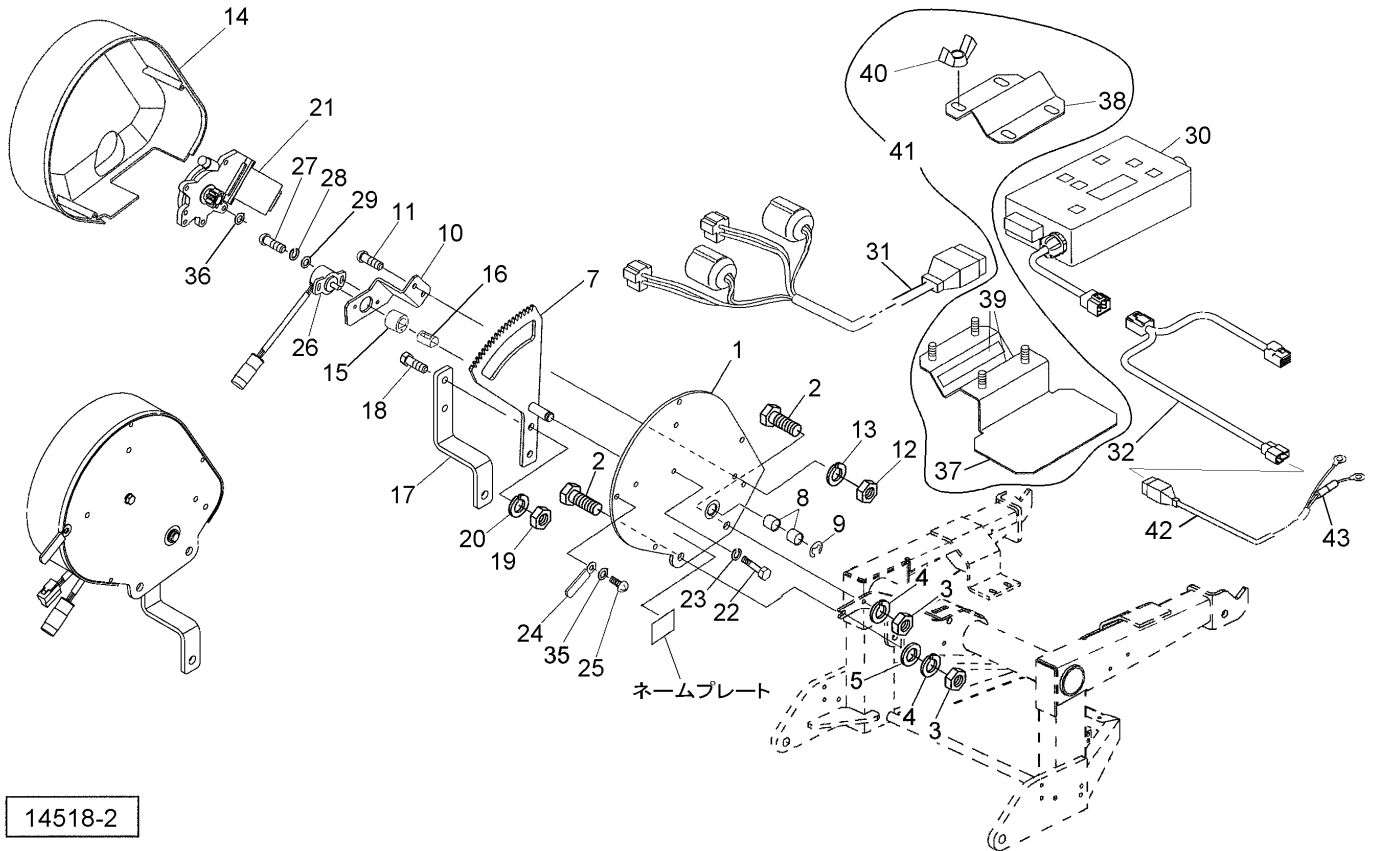
# ACB3100W ダブル電動シャッターユニット



14518-2

| 見出番号 | 部品番号       | 部品名称                    | 個数 | 備考       |
|------|------------|-------------------------|----|----------|
| 1    | 145822000R | ブラケットCP                 | 2  |          |
| 2    | BSZ10030   | コガタボルト 7 M10×30         | 4  |          |
| 3    | NSZ10      | コガタナット 8 2シュ M10        | 4  |          |
| 4    | WSA10      | バネザガネ 3ゴウ M10           | 4  |          |
| 5    | 044098500M | ワッシャ; 10                | 2  |          |
| 7    | 1461250000 | ギヤASY                   | 2  | ⑩15, 16付 |
| 8    | KBB-1212B  | カーボンドライベアリング B 12×14×12 | 4  |          |
| 9    | DE008      | Eガタトメワ 8                | 2  |          |
| 10   | 145828000M | ブラケット; センサ              | 2  |          |
| 11   | CP06016    | +ナベコネジ M6×16            | 4  |          |
| 12   | NZ06       | ナット 8 2シュ M6            | 4  |          |
| 13   | WS06       | バネザガネ 2ゴウ M6            | 4  |          |
| 14   | 1458290000 | カバー                     | 2  |          |
| 15   | 1458300000 | ガイドピース                  | 2  |          |
| 16   | 1458310000 | スプリング (ポジションセンサ)        | 2  |          |
| 17   | 155766000M | レバー                     | 2  |          |
| 18   | BSZ08025   | コガタボルト 7 M8×25          | 4  |          |
| 19   | NSZ08      | コガタナット 8 2シュ M8         | 4  |          |
| 20   | WSA08      | バネザガネ 3ゴウ M8            | 4  |          |
| 21   | 1591610000 | パワーウインドモーターAS           | 2  |          |
| 22   | BZ06055    | ボルト 8. 8 M6×55          | 6  |          |
| 23   | WS06       | バネザガネ 2ゴウ M6            | 6  |          |
| 24   | 0959620000 | クランプ                    | 2  |          |
| 25   | TPA04020   | ナベタッピンネジ A 4. 0×20      | 8  |          |

# ACB3100W ダブル電動シャッターユニット



14518-2

| 見出番号 | 部品番号 | 部品名称       | 個数             | 備考 |               |
|------|------|------------|----------------|----|---------------|
|      | 26   | 1347020000 | カクドセンサ ; 60°   | 2  |               |
|      | 27   | CP04012    | +ナベコネジ M4×12   | 4  |               |
|      | 28   | WS04       | バネザガネ 2ゴウ M4   | 4  |               |
|      | 29   | WRA04      | ヒラザガネ M4       | 4  |               |
|      | 30   | 1557674000 | コントロールボックス     | 1  |               |
|      | 31   | 1557680000 | セツゾクコード        | 1  |               |
|      | 32   | 1561940000 | セツゾクコード ; デンゲン | 1  |               |
|      |      |            |                |    |               |
|      |      |            |                |    |               |
|      | 35   | WRA04      | ヒラザガネ M4       | 2  |               |
|      | 36   | WRA06      | ヒラザガネ M6       | 6  |               |
|      | 37   | 148851100M | ブラケットCP        | 1  | オプション         |
|      | 38   | 143484000M | ブラケット          | 1  | オプション         |
|      | 39   | 1434850000 | シール            | 4  | オプション         |
|      | 40   | NE06       | チョウナット 2シュ M6  | 4  | オプション         |
|      | 41   | 1534500000 | ブラケット ; クミ     | 1  | オプション(37~40付) |
|      | 42   | 1345440000 | コード ; 3500     | 1  | オプション(43付)    |
|      | 43   | FU30       | ヒューズ ; 30A     | 1  | オプション         |
|      |      |            |                |    |               |
|      |      |            |                |    |               |
|      |      |            |                |    |               |
|      |      |            |                |    |               |
|      |      |            |                |    |               |





調 整

S-190207L

千 歳 本 社 066-8555 千 歳 市 上 長 都 1 0 6 1 番 地 2  
TEL 0123-26-1123  
FAX 0123-26-2412

千 歳 営 業 所 066-8555 千 歳 市 上 長 都 1 0 6 1 番 地 2  
TEL 0123-22-5131  
FAX 0123-26-2035

豊 富 営 業 所 098-4100 天 塩 郡 豊 富 町 字 上 サ ロ ベ ッ 1 1 9 1 番 地 4 4  
TEL 0162-82-1932  
FAX 0162-82-1696

帯 広 営 業 所 080-2462 帯 広 市 西 2 2 条 北 1 丁 目 1 2 番 地 4  
TEL 0155-37-3080  
FAX 0155-37-5187

中 標 津 営 業 所 086-1152 標 津 郡 中 標 津 町 北 町 2 丁 目 1 6 番 2  
TEL 0153-72-2624  
FAX 0153-73-2540

花 巻 営 業 所 028-3172 岩 手 県 花 巻 市 石 鳥 谷 町 北 寺 林 第 1 1 地 割 1 2 0 番 3  
TEL 0198-46-1311  
FAX 0198-45-5999

仙 台 営 業 所 983-0013 宮 城 県 仙 台 市 宮 城 野 区 中 野 字 神 明 1 7 9 - 1  
TEL 022-388-8673  
FAX 022-388-8735

小 山 営 業 所 323-0158 栃 木 県 小 山 市 梁 2 5 1 2 - 1  
TEL 0285-49-1500  
FAX 0285-49-1560

東 海 営 業 所 485-0081 愛 知 県 小 牧 市 横 内 字 立 野 6 7 8 - 1  
TEL 0568-75-3561  
FAX 0568-75-3563

岡 山 営 業 所 700-0973 岡 山 県 岡 山 市 北 区 下 中 野 7 0 4 - 1 0 3  
TEL 086-243-1147  
FAX 086-243-1269

熊 本 営 業 所 861-8030 熊 本 県 熊 本 市 東 区 小 山 町 1 6 3 9 - 1  
TEL 096-389-6650  
FAX 096-389-6710

都 城 営 業 所 885-1202 宮 崎 県 都 城 市 高 城 町 穂 満 坊 1 0 0 3 - 2  
TEL 0986-53-2222  
FAX 0986-53-2233