

# STAR

ブロードキャスト用

## オート・アジャスト・コントローラ

### 部品表

製品コード  
型式 K34807  
ACB3100Y

- ・部品ご注文の際は、必ず型式をご連絡ください。
- ・補用部品の一部には、まとめ・セット販売のみの部品があります。

“必読”機械の使用前には必ず読んでください。

---

## 株式会社IHIスター

## 組合せ型式一覧表

| 型式コード                 | 規格リットル | ベースユニット           | オートアジャストコントローラ     | サブホッパユニット          | パワージョイント／パーツユニット     | 備考                                   |
|-----------------------|--------|-------------------|--------------------|--------------------|----------------------|--------------------------------------|
| MBC451PY<br>K34800    | 450    | UBU451P<br>K34770 | ACB3100Y<br>K34807 |                    | SSB-060<br>K49359    | スパウト<br>電動<br><br>ヤンマー<br>トラクタ<br>専用 |
| MBC601PY<br>K34801    | 600    | UBU601P<br>K34771 |                    |                    |                      |                                      |
| MBC1201PY<br>K34802   | 1200   |                   |                    | UBE12000<br>K34124 |                      |                                      |
| MBC451PY-OL<br>K34808 | 450    | UBU451P<br>K34770 |                    |                    | ABA4580-OL<br>K34327 |                                      |
| MBC601PY-OL<br>K34809 | 600    | UBU601P<br>K34771 |                    |                    |                      |                                      |

## ユニットオプション適用型式

| 型式コード     | 規格リットル | 備考   |
|-----------|--------|------|
| MBC200P～  | 200    | スパウト |
| MBC300P～  | 300    |      |
| MBC400P～  | 400    |      |
| MBC451P～  | 450    |      |
| MBC601P～  | 600    |      |
| MBC1201P～ | 1200   |      |

本部品表は、お手持ちのブロードキャスト本体の部品表と一緒に大切に保管してください。

# 部 品 表

## 部品のご注文について

1. 部品ご注文の際は、下記項目をご連絡ください。

- ① 製品名
- ② 部品供給型式（型式）
- ③ 部品名称
- ④ 部品番号
- ⑤ 個 数

※ 部品供給型式は部品表表紙および、本体に貼付のネームプレートに表示しています。

2. 個数欄の 、 は、以下のことを表しております。

… シムなど、組み込まれている個数が製品個々により異なる部品

… アッセイ品に含まれる部品で単品では供給しない部品

3. 見出番号が  になっているものは、通常部品と違い、納期が長くかかりますので、その都度ご相談させていただきます。

4. 補用部品の一部には、まとめ・セット販売のみの部品があります。ご注文の際はご確認ください。また部品表上、分解されていない部品はセット販売のみの対応とさせていただきます。

※ 部品は改良等により予告なく形状・材質を変更することがあります。

## 補修部品の供給年限について

補修部品は当社純正部品をお買い求めください。市販類似品をお使いになりますと、機械の不調や性能に影響する場合があります。

この製品の補修用部品の供給年限（期間）は、製造打ち切り後9年です。ただし、供給年限内であっても、特殊部品については納期などをご相談させていただきます。

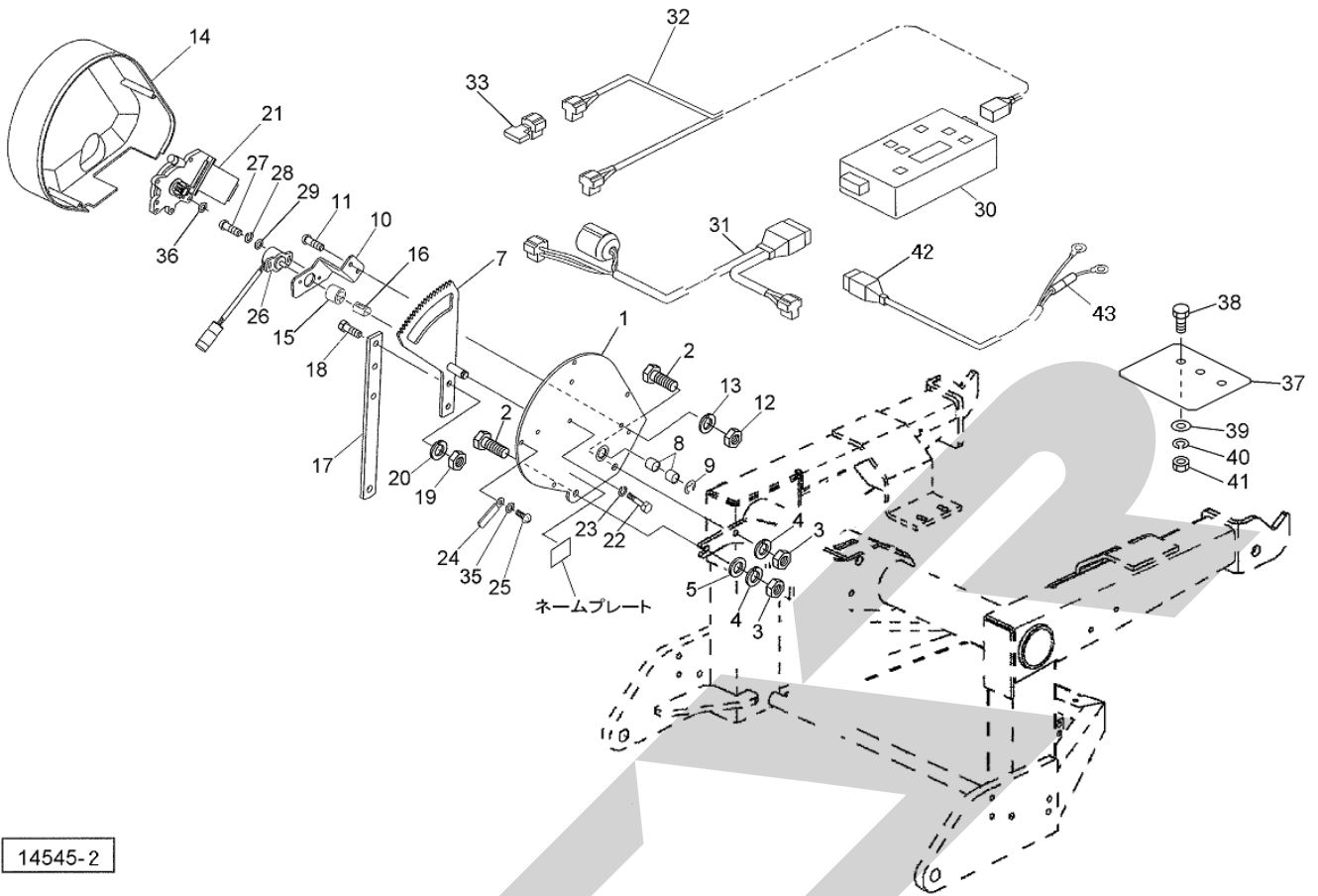
補修部品の供給は原則的には上記の供給年限で終了しますが、供給年限経過後であっても、部品供給のご要請があった場合は納期および価格についてご相談させていただきます。

## 保証について

機械の改造は故障の原因となりますので、行わないでください。

改造した場合や取扱説明書に述べられた正しい使用目的と異なる場合は、保証の対象外になりますのでご注意ください。

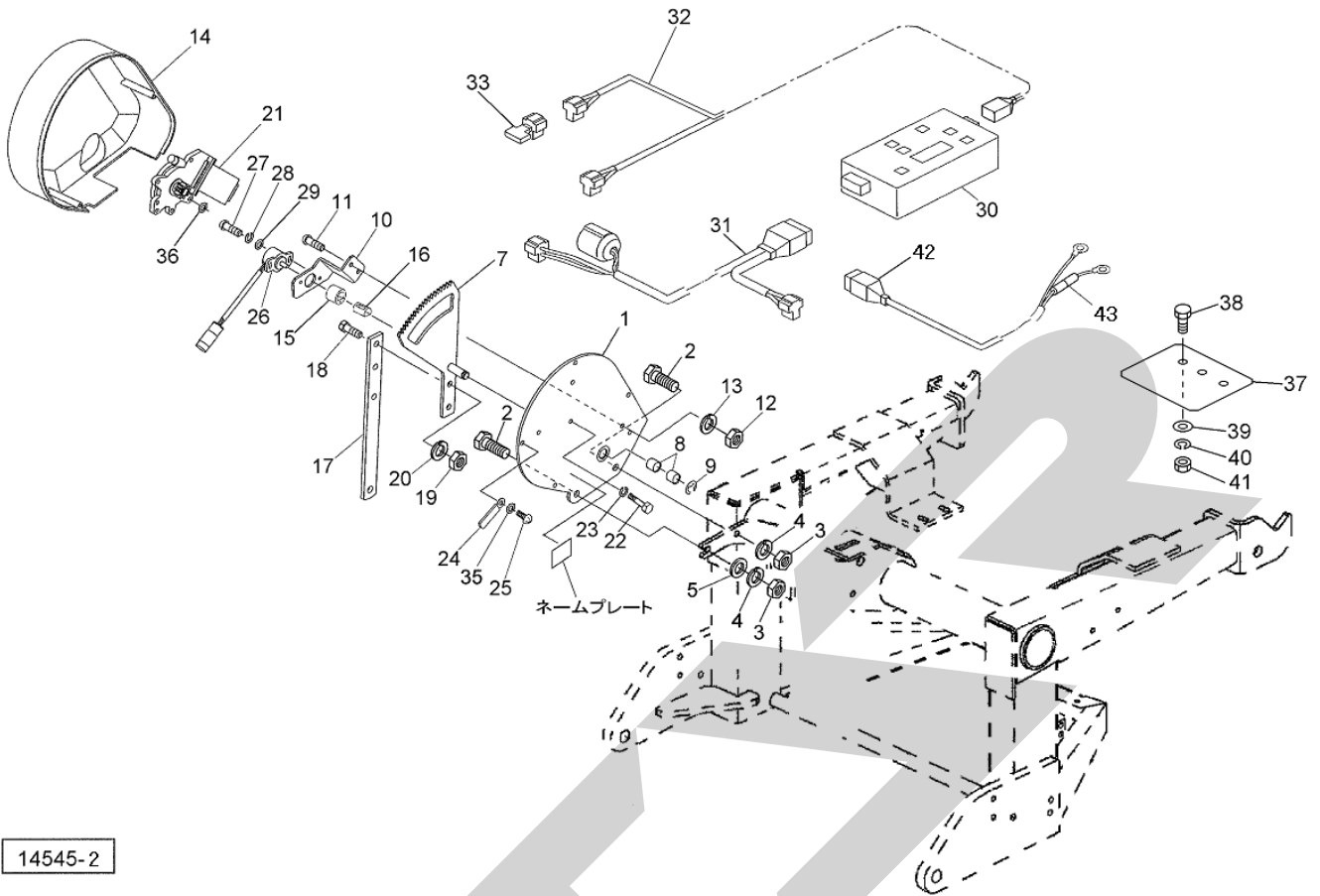
# ACB3100Y オート・アジャスト・コントローラ



14545-2

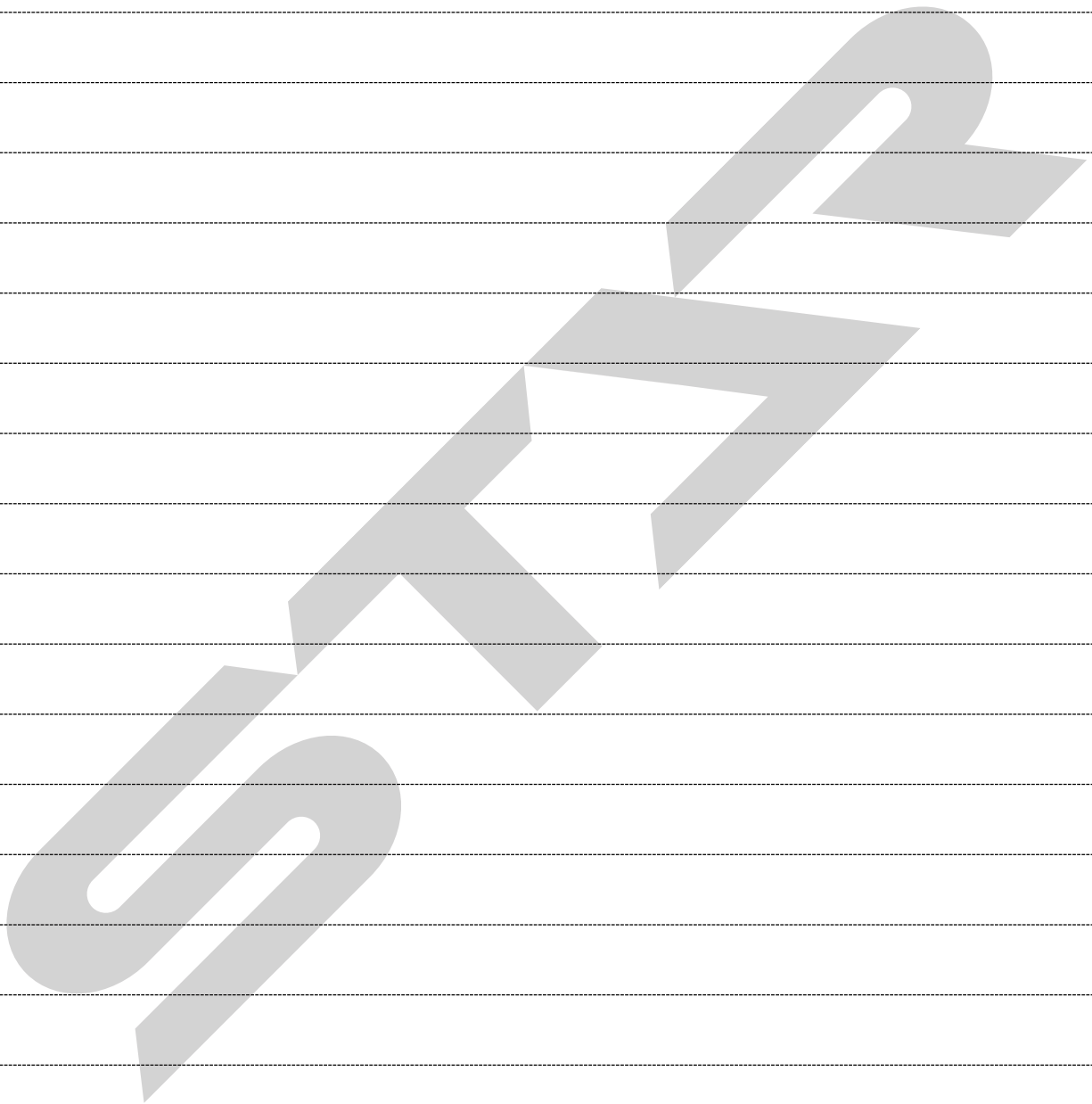
| 見出番号 | 部品番号       | 部品名称                    | 個数 | 備考       |
|------|------------|-------------------------|----|----------|
| 1    | 145822000R | ブラケットCP                 | 1  |          |
| 2    | BSZ10030   | コガタボルト 7 M10×30         | 2  |          |
| 3    | NSZ10      | コガタナット 8 2シュ M10        | 2  |          |
| 4    | WSA10      | バネザガネ 3ゴウ M10           | 2  |          |
| 5    | 044098500M | ワッシャ; 10                | 1  |          |
| 7    | 1461250000 | ギヤASY                   | 1  | ①15, 16付 |
| 8    | KBB-1212B  | カーボンドライベアリング B 12×14×12 | 2  |          |
| 9    | DE008      | Eガタトメワ 8                | 1  |          |
| 10   | 145828000M | ブラケット; センサ              | 1  |          |
| 11   | CP06016    | +ナベコネジ M6×16            | 2  |          |
| 12   | NZ06       | ナット 8 2シュ M6            | 2  |          |
| 13   | WS06       | バネザガネ 2ゴウ M6            | 2  |          |
| 14   | 1458290000 | カバー                     | 1  |          |
| 15   | 1458300000 | ガイドピース                  | 1  |          |
| 16   | 1458310000 | スプリング (ポジションセンサ)        | 1  |          |
| 17   | 145832000M | レバー                     | 1  |          |
| 18   | BSZ08025   | コガタボルト 7 M8×25          | 2  |          |
| 19   | NSZ08      | コガタナット 8 2シュ M8         | 2  |          |
| 20   | WSA08      | バネザガネ 3ゴウ M8            | 2  |          |
| 21   | 1434811000 | パワーウインドモーターCP           | 1  |          |
| 22   | BZ06055    | ボルト 8.8 M6×55           | 3  |          |
| 23   | WS06       | バネザガネ 2ゴウ M6            | 3  |          |
| 24   | 0959620000 | クランプ                    | 1  |          |
| 25   | TPA04020   | ナベタップインネジ A 4.0×20      | 4  |          |

# ACB3100Y オート・アジャスト・コントローラ



14545-2

| 見出番号 | 部品番号       | 部品名称              | 個数 | 備考        |
|------|------------|-------------------|----|-----------|
| 26   | 1347020000 | カクドセンサ; 60°       | 1  |           |
| 27   | CP04012    | +ナベコネジ M4×12      | 2  |           |
| 28   | WS04       | バネザガネ 2ゴウ M4      | 2  |           |
| 29   | WRA04      | ヒラザガネ M4          | 2  |           |
| 30   | 1560680000 | コントロールボックス; ACB31 | 1  |           |
| 31   | 1488210000 | セツゾクコード           | 1  |           |
| 32   | 1505860000 | AGポートケーブル         | 1  |           |
| 33   | 1506760000 | シュウタンティコウ         | 1  |           |
| 35   | WRA04      | ヒラザガネ M4          | 1  |           |
| 36   | WRA06      | ヒラザガネ M6          | -  |           |
| 37   | 156396100M | プレート              | 1  |           |
| 38   | BSZ08040   | コガタボルト 7 M8×40    | 2  |           |
| 39   | 080414100M | ワッシャ; 8           | 2  |           |
| 40   | WSA08      | バネザガネ 3ゴウ M8      | 2  |           |
| 41   | NSZ08      | コガタナット 8 2シュ M8   | 2  |           |
| 42   | 1345440000 | コード; 3500         | 1  | オプション④43付 |
| 43   | FU30       | ヒューズ; 30A         | 1  | オプション     |
|      |            |                   |    |           |
|      |            |                   |    |           |
|      |            |                   |    |           |
|      |            |                   |    |           |
|      |            |                   |    |           |



SFA R

|             |          |   |                                    |
|-------------|----------|---|------------------------------------|
| 本 社         | 066-8555 | 千 歳 市 上 長 都 1 0 6 1 番 地 2                     | TEL0123-26-1123<br>FAX0123-26-2412 |
| 千 歳 営 業 所   | 066-8555 | 千 歳 市 上 長 都 1 0 6 1 番 地 2                     | TEL0123-22-5131<br>FAX0123-26-2035 |
| 豊 富 営 業 所   | 098-4100 | 天 塩 郡 豊 富 町 字 上 サ ロ バ ッ 1 1 9 1 番 地 4 4       | TEL0162-82-1932<br>FAX0162-82-1696 |
| 帯 広 営 業 所   | 080-2462 | 帯 広 市 西 2 2 条 北 1 丁 目 1 2 番 地 4               | TEL0155-37-3080<br>FAX0155-37-5187 |
| 中 標 津 営 業 所 | 086-1152 | 標 津 郡 中 標 津 町 北 町 2 丁 目 1 6 番 2               | TEL0153-72-2624<br>FAX0153-73-2540 |
| 花 巻 営 業 所   | 028-3172 | 岩 手 県 花 巻 市 石 鳥 谷 町 北 寺 林 第 1 1 地 割 1 2 0 番 3 | TEL0198-46-1311<br>FAX0198-45-5999 |
| 仙 台 営 業 所   | 983-0013 | 宮 城 県 仙 台 市 宮 城 野 区 中 野 字 神 明 1 7 9 - 1       | TEL022-388-8673<br>FAX022-388-8735 |
| 小 山 営 業 所   | 323-0158 | 栃 木 県 小 山 市 梁 2 5 1 2 - 1                     | TEL0285-49-1500<br>FAX0285-49-1560 |
| 犬 山 出 張 所   | 484-0894 | 愛 知 県 犬 山 市 羽 黒 字 合 戦 橋 5 番 1                 | TEL0568-69-1200<br>FAX0568-69-1210 |
| 岡 山 営 業 所   | 700-0973 | 岡 山 県 岡 山 市 北 区 下 中 野 7 0 4 - 1 0 3           | TEL086-243-1147<br>FAX086-243-1269 |
| 熊 本 営 業 所   | 861-8030 | 熊 本 県 熊 本 市 東 区 小 山 町 1 6 3 9 - 1             | TEL096-389-6650<br>FAX096-389-6710 |
| 都 城 営 業 所   | 885-1202 | 宮 崎 県 都 城 市 高 城 町 穂 満 坊 1 0 0 3 - 2           | TEL0986-53-2222<br>FAX0986-53-2233 |