

STAR

コーンアタッチメント

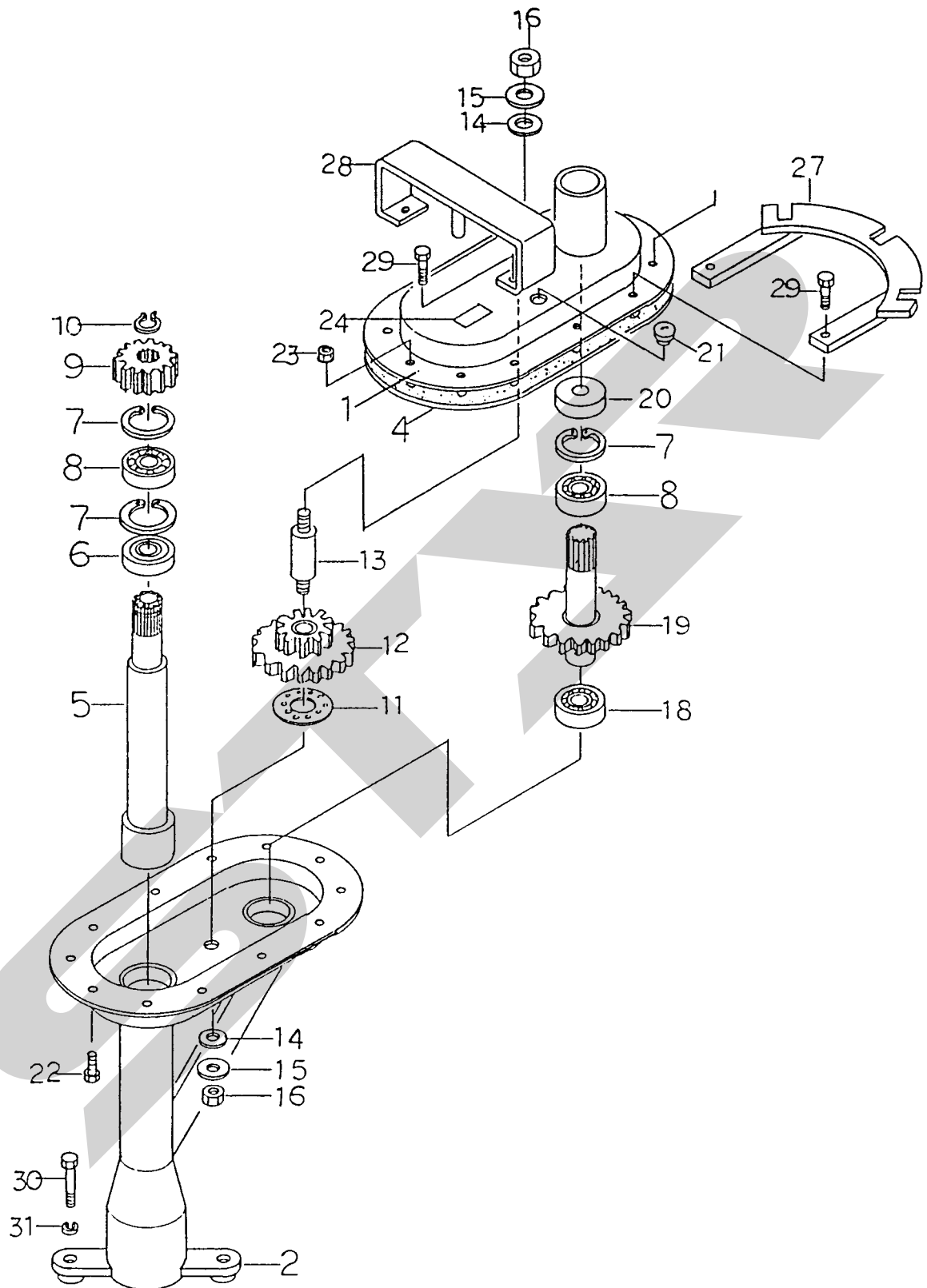
部 品 表

製品コード 86185
型 式 ACT9070

・補用部品の一部には、まとめ・セット販売のみの部品があります。

株式会社IHIスター

Fig 1



F i k 1

見出し 番号	コード番号	部 品 名	個数/1台分		備 考
1-23	85-1762-660-00	プリンガーギヤケース ASY	1		
1	80-1540-661-00	プリンガーギヤケース 上	1		
2	85-1560-662-00	プリンガーギヤケース 下	1		
4	80-1540-663-00	ギヤケース PK	1		
5	80-1540-664-00	第1軸	1		
6	89-5121-183508	オイルシール UE18358	1		
7	89-2512-000350	穴用止め輪 35	3		
8	89-3111-060034	ベアリング 6003	2		
9	80-1540-666-00	第1軸ギヤ 14T	1		
10	89-2511-000170	軸用止め輪 17	1		
11	83-1560-391-00	スラストワッシャー 18x32x1.3	1		
12	80-1540-678-00	第2軸ギヤ 16-29T	1		
13	80-1540-667-00	第2軸	1		
14	89-5231-100000	シールワッシャー 10	2		
15	89-1711-100000	平座金 10	2		
16	89-1511-100042	六角ナット M10	2		
18	89-3111-062034	ベアリング 6203	1		
19	80-1540-671-00	PTO下軸	1		
20	89-5121-173507	オイルシール UE17357	1		
21	83-1210-681-00	オイル栓 15	1		
22	89-1113-060142	六角ボルト(8T) M6×14	8		
23	83-1712-194-00	ターミナルナット M6	12		
24	83-1560-931-00	油量マーク 0.1ℓ	1		
27	80-1540-686-00	正逆レバーガイド	1		
28	80-1540-685-00	アンカーピン	1		
29	89-1113-060182	六角ボルト(8T) M6×18	4		
30	89-1111-080352	六角ボルト M8×35	2		
31	89-1750-080002	バネ座金 8	2		

Fig 2

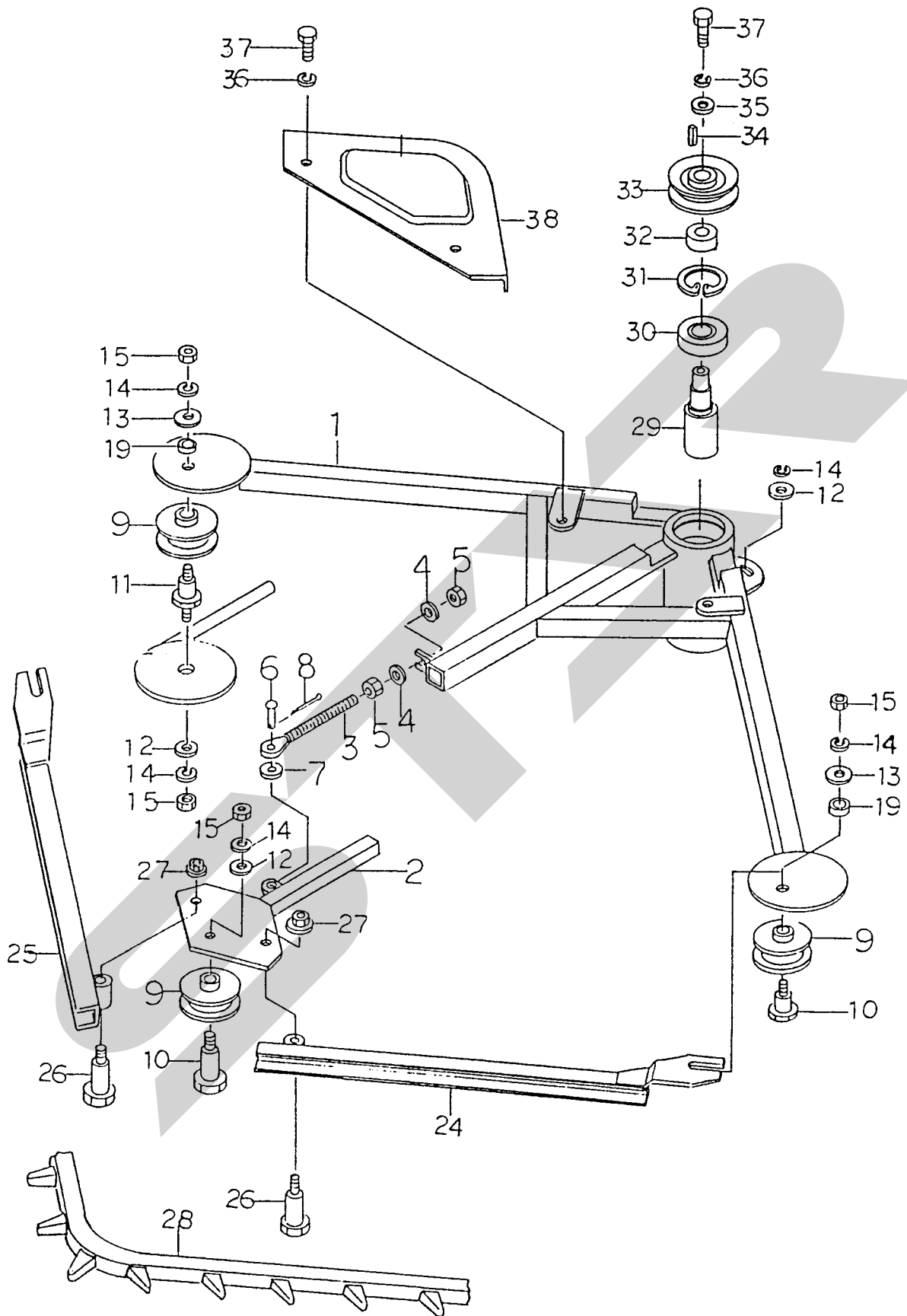


Fig 2,3

見出 番号	コード番号	部 品 名	個数/1台分			備 考
1	85-1762-702-00	ブリンガーフレーム	1			
2	80-1540-706-00	センタースライドアーム	1			
3	80-1540-707-00	センターアームセットネジ	1			
4	89-1711-080002	平座金 8	2			
5	89-1511-080042	六角ナット M8	2			
6	89-2181-080252	平頭ピン 6×25	1			
7	89-1711-060002	平座金 6	5			
8	89-2120-200152	割ピン 2×15	5			
9	80-1540-793-00	搬送プーリ 120	3			フック付
10	80-1540-713-00	センタープーリ軸	1			
11	80-1540-714-00	サイドプーリ軸	2			
12	89-1714-100002	平座金(並丸) 10	3			
13	89-1713-100002	平座金(大形丸) 10	2			
14	89-1750-100002	バネ座金 10	5			
15	89-1511-100042	六角ナット M10	5			
17	80-1540-777-00	ホールドバー 右	1			
18	80-1540-776-00	ホールドバー 左	1			
19	80-1540-729-00	スペーサ	4			ℓ = 3
20	80-1540-728-00	リンクロッド	2			
21	80-1540-715-00	ホールドバーリンクアーム	1			
22	89-1711-120002	平座金 12	1			
23	89-2120-300202	割ピン 3×20	1			
24	80-1540-716-00	スライドアーム 左	1			
25	80-1540-717-00	スライドアーム 右	1			
26	80-1540-718-00	スライドアーム軸	2			
27	89-1557-080002	ナイロンナット M8	3			
28	80-1540-792-00	搬送ベルト	1			
29	80-1540-711-00	PTO上軸	1			
30	89-3115-060044	ベアリング 6004 2RS	1			
31	89-2512-000420	穴用止め輪 42	1			
32	80-1540-738-00	プーリカラー	1			PTO上軸カラー
33	80-1540-771-00	PTOプーリ 135	1			
34	89-2151-050150	キー(片丸) 5×15	1			

Fig 3

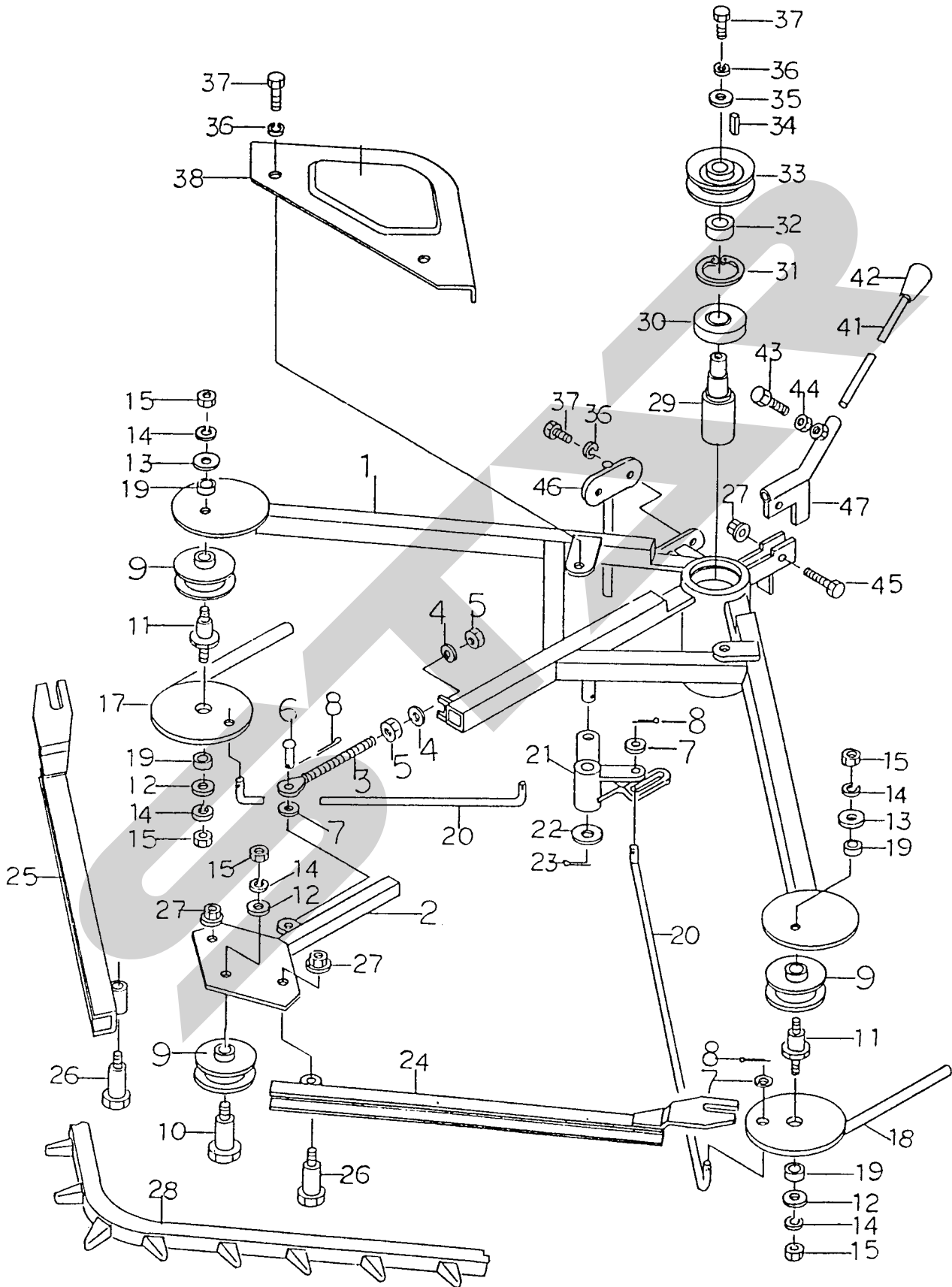


Fig 2,3

見出 番号	コード番号	部 品 名	個数/1台分		備 考
35	89-1713-080002	平座金(大形丸) 8	1		
36	89-1750-080002	バネ座金 8	6		
37	89-1111-080162	六角ボルト M8×16	6		
38	85-1540-719-00	プーリカバー	1		
41	80-1540-773-00	正逆レバー	1		
42	83-1711-426-00	レバー握り 12	1		
43	89-1111-080202	六角ボルト M8×20	1		
44	89-1511-080042	六角ナット M8	1		
45	89-1111-080302	六角ボルト M8×30	1		
46	85-1762-684-00	スイングアーム	1		
47	80-1540-778-00	正逆ロッカー	1		

本 社 066-8555 千 歳 市 上 長 都 1 0 6 1 番 地 2
TEL 0123-26-1123
FAX 0123-26-2412

千 歳 営 業 所 066-8555 千 歳 市 上 長 都 1 0 6 1 番 地 2
TEL 0123-22-5131
FAX 0123-26-2035

豊 富 営 業 所 098-4100 天 塩 郡 豊 富 町 字 上 サ ロ ベ ツ 1 1 9 1 番 地 4 4
TEL 0162-82-1932
FAX 0162-82-1696

帯 広 営 業 所 080-2462 帯 広 市 西 2 2 条 北 1 丁 目 1 2 番 地 4
TEL 0155-37-3080
FAX 0155-37-5187

中 標 津 営 業 所 086-1152 標 津 郡 中 標 津 町 北 町 2 丁 目 1 6 番 2
TEL 0153-72-2624
FAX 0153-73-2540

花 巻 営 業 所 028-3172 岩 手 県 花 巻 市 石 鳥 谷 町 北 寺 林 第 1 1 地 割 1 2 0 番 3
TEL 0198-46-1311
FAX 0198-45-5999

仙 台 営 業 所 983-0013 宮 城 県 仙 台 市 宮 城 野 区 中 野 字 神 明 1 7 9 - 1
TEL 022-388-8673
FAX 022-388-8735

小 山 営 業 所 323-0158 栃 木 県 小 山 市 梁 2 5 1 2 - 1
TEL 0285-49-1500
FAX 0285-49-1560

岡 山 営 業 所 700-0973 岡 山 県 岡 山 市 北 区 下 中 野 7 0 4 - 1 0 3
TEL 086-243-1147
FAX 086-243-1269

熊 本 営 業 所 861-8030 熊 本 県 熊 本 市 小 山 町 1 6 3 9 - 1
TEL 096-389-6650
FAX 096-389-6710

都 城 営 業 所 885-1202 宮 崎 県 都 城 市 高 城 町 穂 満 坊 1 0 0 3 - 2
TEL 0986-53-2222
FAX 0986-53-2233