

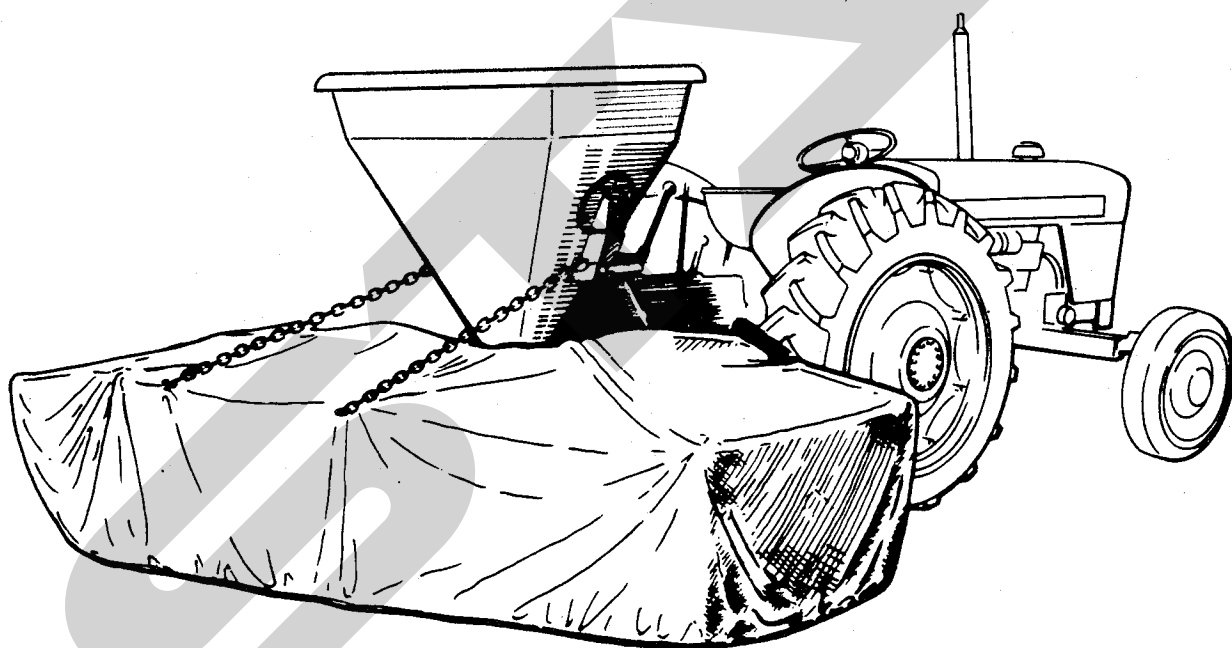
STAR



ブロードカスタ カンバスアタッチメント

製品コード30170・30171

型式 — A C V 1000・A C V 2000



取扱説明書 部 品 表

“必読” 機械の使用前には必ず読んでください。

STAR FARM MACHINERY MFG.CO., LTD.

SFAA

ご購入の皆様へ

このたび当社製品をお買い上げいただきありがとうございました。

この取扱説明書は、正しい取扱方法と正しい調整点検について説明してあります。よくお読みいただき、日常の作業の安全に又この機械の未永いご使用のためにお役立てください。

安全作業のために、これだけはぜひ守りましょう

安全作業のお願い

- 1・各部の点検・調整・給油・清掃などを行う時は、トラクタ（テイラー）エンジンを完全に止めてから始めてください。
- 2・トラクタ（テイラー）から離れる時は、エンジンを止めPTOを完全に止めてから駐車ブレーキ（輪留め）を、かけてください。
- 3・作業内容に合った正しい服装と、保護具を着用してください。
- 4・運転操作中、特に旋回・後退時には周囲に気をつけ、人を近づけないでください。
- 5・作業の前後には各部を点検し、調整・給油・整備を十分に行ってください。
- 6・取扱説明書に示す、正しい取扱方法によらない使い方をして、機械の損傷を招いたり、使用者が過失を起こしても当社では責任を負いかねます。

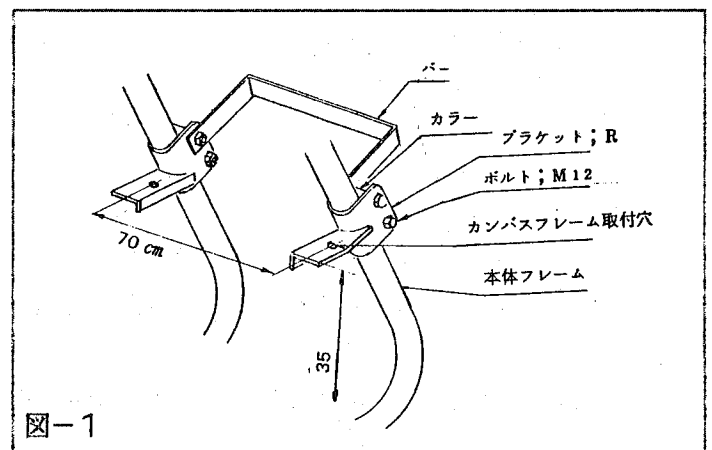
部品の注文について

- 1・部品のご注文の際は、下記項目をご連絡ください。
 - ① 機械名
 - ② 型式名
 - ③ コードNo.
 - ④ 部品番号
 - ⑤ 部品名称
 - ⑥ 個数
- 2・部品の納期については、部品表のNO. 欄に次の表示をしております。参考にしてください。
(例●2、○10、13)
 - ……市販部品（材料店、金物店で購入してください）
 - ……納期のかかる部品（2～6か月）
 - 無……納期のかからない部品（即納～1か月）
- 3・部品番号の末尾に符号が記入されているものは下記の部品が含まれています。
(例BA0815A)
 - A：ナット・Sワッシャ
 - D：ダブルナット
 - N：ナット
 - P：ワッシャ
 - W：Sワッシャ
 - (G：メッキ仕上げ)

組立要領

組立は、図-1、図-2と本書の内容を参考に次の順序で行なってください。

- (1) 本体フレームにブラケットとバーを取付けます。この際、カンバスフレーム取付け穴間は70cm、地上からの高さは35cmにしてください。(図-1参照)
- (2) ホッパを固定しているハンドルをはずし、ブラケットを取付け再びハンドルで固定します。そのブラケットにチェーンを取付けてください。



- (3) カンバスフレームを、本体フレームに取付けられたブラケットにボルトで固定します。この際、カンバスフレームが水平になるようにカンバスフレームの下に台を置いてください。
- (4) カンバスフレームの上にカンバス (A) をかぶせてください。この際スプリング用フック部 (図-2 A部、B部) チェーン用フック部 (図-2 C部) がカンバスの穴から出るようにしてください。
- (5) スプリングを取付け、さらにチェーンをフレームが水平になるように取付けてください。
- (6) カンバスフレーム (A) に、ワイヤロープ (シャックルが付いていない方) を取付けて、他端をフレーム (B)、(C) のD部に取付けてください。
- (7) カンバス (B) をカンバス (A) に取付けます。その後カンバスのひもをフレームにしっかりと縛りつけてください。

尚、スピナー型 (MBC1800, 2800, 3800, 4800) のブロードカスタに取付ける場合は、ブリッチ現象を防ぐ為にアジテータ (オプション) のご使用をお進めします。

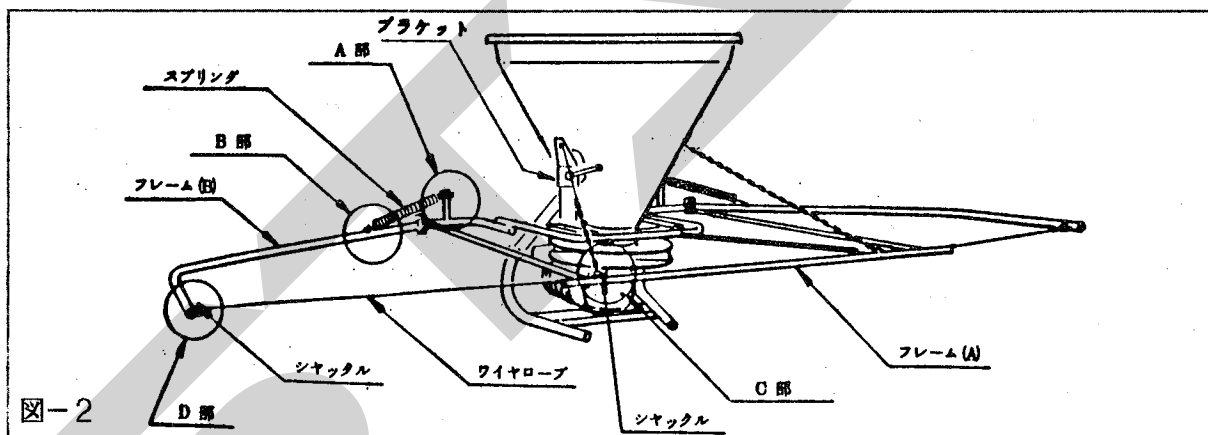
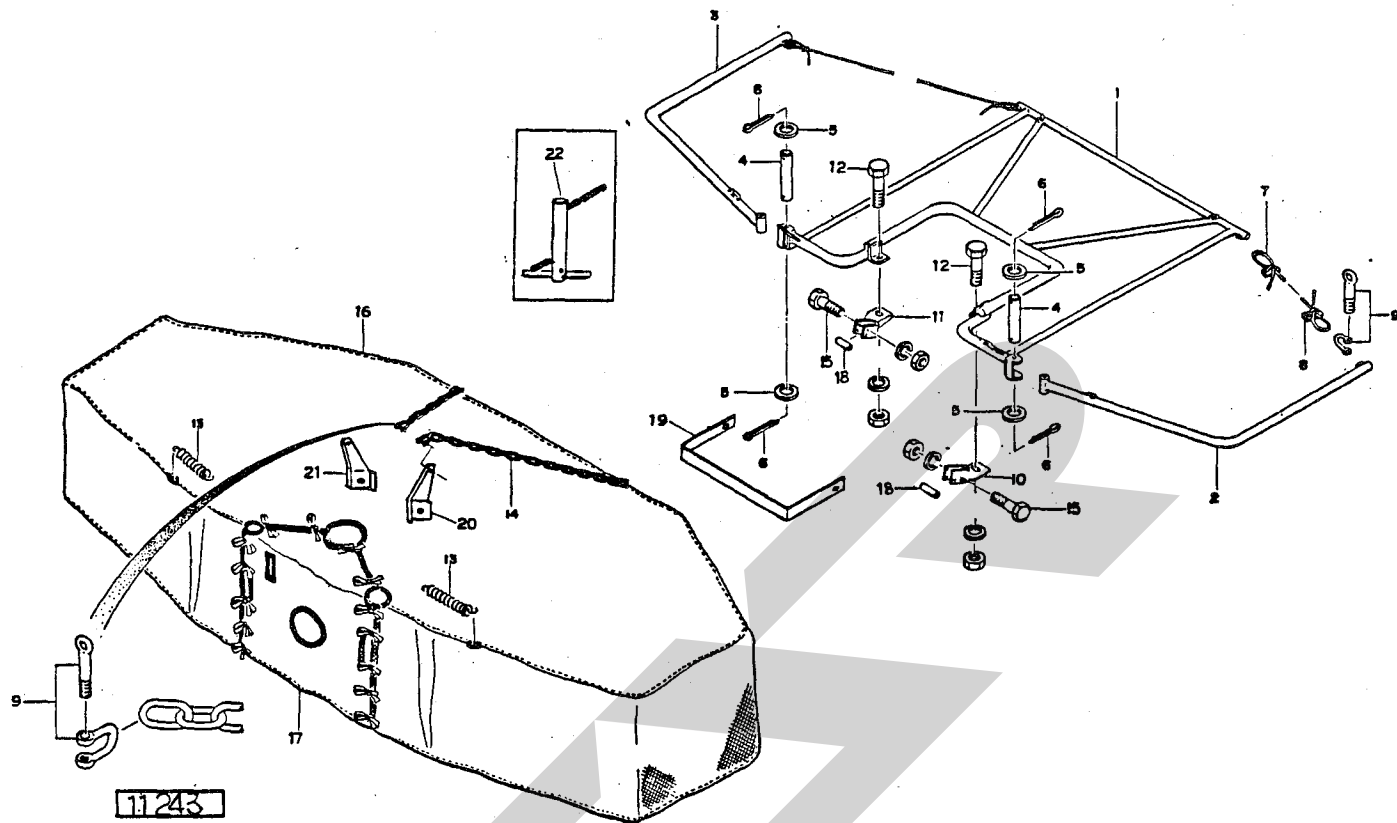


図-2

保守管理

- (1) 作業終了時は、水洗いしカンバスに付着した肥料をきれいに流してください。
- (2) 搬送時は、カンバスフレーム (B)、(C) を後方に折り込んでコンパクトにしてください。
- (3) カンバスフレームの上には、重いものをのせないでください。
- (4) 作業中は長さ、巾が大きくなりますので旋回時には十分注意してください。



見出番号	部品番号	部品名称	個数	見出番号	部品番号	部品名称	個数
○ 1	32992	フレーム (A)	1				
○ 2	40614	フレーム (B)	1	22	75504	アジテータ (オプション) (MBC1800, 2800, 3800, 4800用)	1
○ 3	40615	フレーム (C)	1				
	4	ピン (B)	2				
● 5	WRA20G	ワッシャ; M20	4				
● 6	PC4040G	ワリピン; 4x40	4				
	7	ワイヤロープ	2				
	8	ワイヤクリップ	4				
	9	SS-D-6152	シャックル; SC6				
	10	75512	ブラケット; L	☆			
		75515	ブラケット; L	★			
	11	75513	ブラケット; R	☆			
		75516	ブラケット; R	★			
● 12	BZ1645AG	ボルト; M16x45	2				
	13	40619	スプリング				
	14	65320	チェーン; 5x27x50				
● 15	BZ1290AG	ボルト; M12x90	☆				
		BZ12100AG	ボルト; M12x100	★			
	16	75517	カンバス (A)				
	17	75518	カンバス (B)				
	18	75507	カラー	☆			
		75508	カラー	★			
	19	75505	バー	☆			
		75506	バー	★			
	20	75509	ブラケット; L				
	21	75510	ブラケット; R				

注) ☆ACV1000用, ★ACV2000用

SFAA

START

調 整	S-841211A
-----	-----------



- 本 社・営業本部 066 千 歳 市 上 長 都 1 0 6 1 番 地 2
TEL 0123-26-1123
FAX 0123-26-2412
- 本 州 事 業 所 307-02 栃 木 県 小 山 市 梁 2 5 1 2 - 1
TEL 0285-49-1400
FAX 0285-49-1410
- 千 歳 セ ン タ ー 066 千 歳 市 上 長 都 1 0 6 1 番 地 2
TEL 0123-26-1126
FAX 0123-23-0517
- 関 東 セ ン タ ー 307-02 栃 木 県 小 山 市 梁 2 5 1 2 - 1
TEL 0285-49-1430
FAX 0285-49-1440
- 札 幌 営 業 所 066 千 歳 市 上 長 都 1 0 6 1 番 地 2
TEL 0123-22-5131
FAX 0123-26-2035
- 旭 川 営 業 所 070 旭 川 市 神 楽 4 条 9 丁 目
TEL 0166-61-6131
FAX 0166-62-8985
- 豊 富 営 業 所 098-41 天 塩 郡 豊 富 町 駅 前 通 り
TEL 0162-82-1932
FAX 0162-82-1696
- 浜 頓 別 出 張 所 098-57 枝 幸 郡 浜 頓 別 町 字 智 福 ホ ク レ ン 宗 谷 機 械 セ ン タ ー 内
TEL 01634-2-3177
FAX 01634-2-4118
- 帯 広 営 業 所 080-24 帯 広 市 西 22 条 北 1 丁 目 12 番 地
TEL 0155-37-3080
FAX 0155-37-5187
- 北 見 営 業 所 090 北 見 市 小 泉 3 0 2
TEL 0157-24-3880
FAX 0157-61-1344
- 中 標 津 営 業 所 086-11 標 津 郡 中 標 津 町 西 6 条 北 2 丁 目
TEL 01537-2-2624
FAX 01537-3-2540
- 盛 岡 営 業 所 020-01 岩 手 県 盛 岡 市 み た け 2 丁 目 4 番 7 号
TEL 0196-41-4811
FAX 0196-41-5529
- 青 森 出 張 所 034 青 森 県 十 和 田 市 東 12 番 町 18 番 31 号
TEL 0176-22-9151
FAX 0176-22-9152
- 仙 台 営 業 所 985 宮 城 県 多 賀 城 市 町 前 2 丁 目 87 番 地
TEL 022-367-4573
FAX 022-367-4846
- 関 東 営 業 所 307-02 栃 木 県 小 山 市 梁 2 5 1 2 - 1
TEL 0285-49-1500
FAX 0285-49-1560
- 東 関 東 出 張 所 301 茨 城 県 竜 ヶ 崎 市 南 中 島 町 112-6 高 島 ビ ル 1 F
TEL 0297-66-5911
FAX 0297-66-5436
- 松 本 営 業 所 399-65 長 野 県 松 本 市 大 字 芳 川 村 井 町 高 畑 942-2
TEL 0263-58-2850
FAX 0263-58-1195
- 名 古 屋 営 業 所 480-01 愛 知 県 丹 羽 郡 扶 桑 町 大 字 高 雄 字 南 屋 敷 191
TEL 0587-93-6888
FAX 0587-93-5416
- 岡 山 営 業 所 700 岡 山 県 岡 山 市 下 中 野 7 0 4 - 1 0 3
TEL 0862-43-1147
FAX 0862-43-1269
- 熊 本 営 業 所 862 熊 本 県 熊 本 市 長 嶺 町 2 2 5 5 - 4 2 9
TEL 096-381-7222
FAX 096-384-3525
- 鳥 栖 出 張 所 841 佐 賀 県 鳥 栖 市 真 木 町 字 長 田 1764-1
TEL 0942-85-3717
FAX 0942-85-3726
- 南 九 州 営 業 所 885 宮 崎 県 都 城 市 都 北 町 3 5 3 7 - 1
TEL 0986-38-1045
FAX 0986-38-4644