

# ブロードキャスタ キャンバスアタッチメント

部品表

製品コード  
型

式

K34509  
ACV3010

SFAA

# 部 品 表

## 部品のご注文について

1. 部品ご注文の際は、下記項目をご連絡ください。

- ① 製品名
- ② 部品供給型式 (型式)
- ③ 部品名称
- ④ 部品番号
- ⑤ 個 数

※ 部品供給型式は部品表表紙および、本体に貼付のネームプレートに表示しています。

2. 個数欄の 、 は、以下のことを表しております。

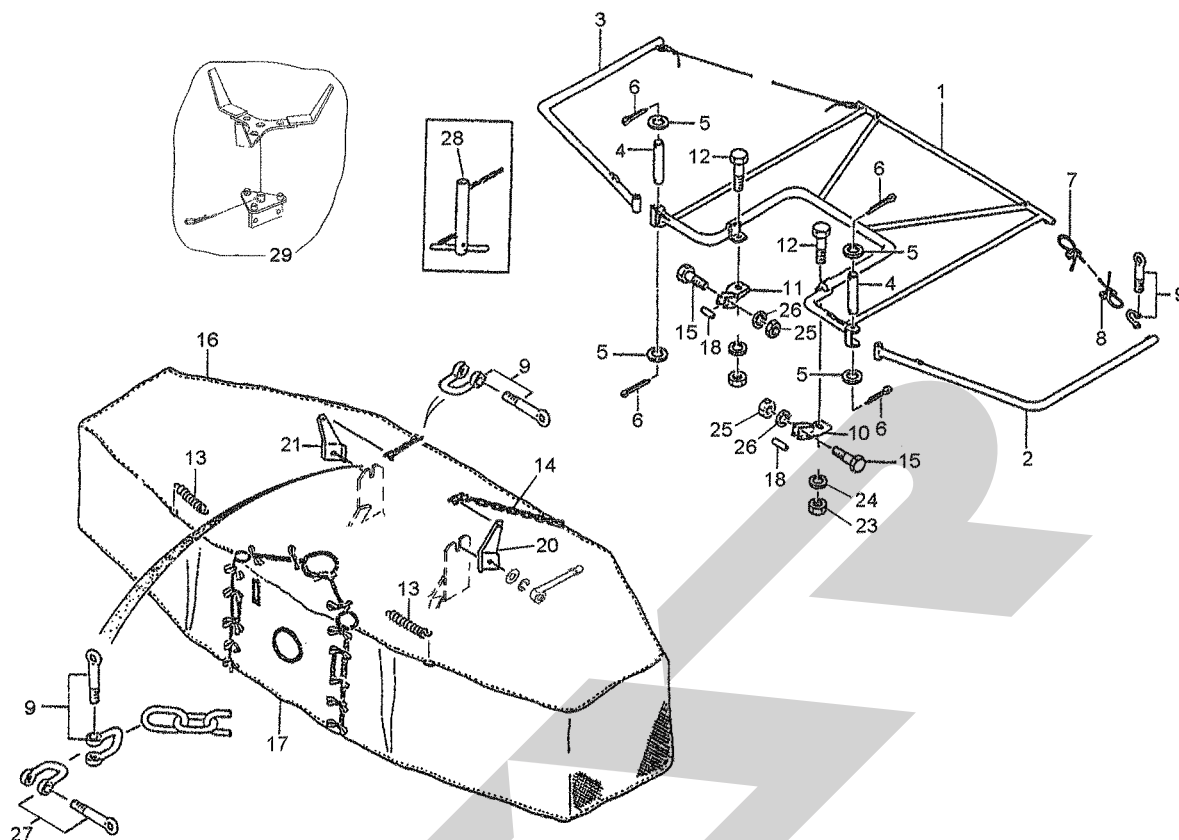
- … シムなど、組み込まれている個数が製品個々により異なる部品
- … アッセイ品に含まれる部品で単品では供給しない部品

## 補修部品の供給年限について

この製品の補修用部品の供給年限 (期間) は、製造打ち切り後9年です。ただし、供給年限内であっても、特殊部品については納期などをご相談させていただく場合もあります。

補修部品の供給は原則的には上記の供給年限で終了しますが、供給年限経過後であっても、部品供給のご要請があった場合は納期および価格についてご相談させていただきます。

# ACV3010 ブロードキャスト キャンバスアタッチメント



11243-1

見出番号	部品番号	部品名称	個数	備考
1	0329923004	フレームCP ; A	1	
2	0406142004	フレームCP ; B	1	
3	0406152004	フレームCP ; C	1	
4	040617000M	ピン ; B	2	
5	WRA20	ヒラザガネ M20	4	
6	PC04040	ワリピン 4×40	4	
7	0406180000	ワイヤロープ	2	
8	065319100M	ワイヤクリップ	4	
9	SSC0620	シャックル 6-1/4	6	
10	0936721004	ブラケットCP ; L	1	
11	0936731004	ブラケットCP ; R	1	
12	BZ16045	ボルト 8.8 M16×45	2	
13	0406190006	スプリング	2	
14	CZ050049	リンクチェーン ザツヨウ 5×27.5P×49	2	
15	BZ12080	ボルト 8.8 M12×80	4	
16	0755170000	キャンバス A	1	
17	0755180000	キャンバス B	1	
18	075071000M	カラー	4	
20	0755090004	ブラケット ; L	1	※1
21	0755100004	ブラケット ; R	1	※1
23	NZ16	ナット 8 2シュ M16	2	①12用
24	WSA16	バネザガネ 3ゴウ M16	2	①12用
25	NZ12	ナット 8 2シュ M12	4	①15用

※1 MBC2050~4061、2030~2040用

※3 MBC203\*~407\* (スピナー)

※2 MBC2070~4082用

※4 MBC204\*~408\* (スパウト)



SECRET

STARR

調整

S-120308A

START