

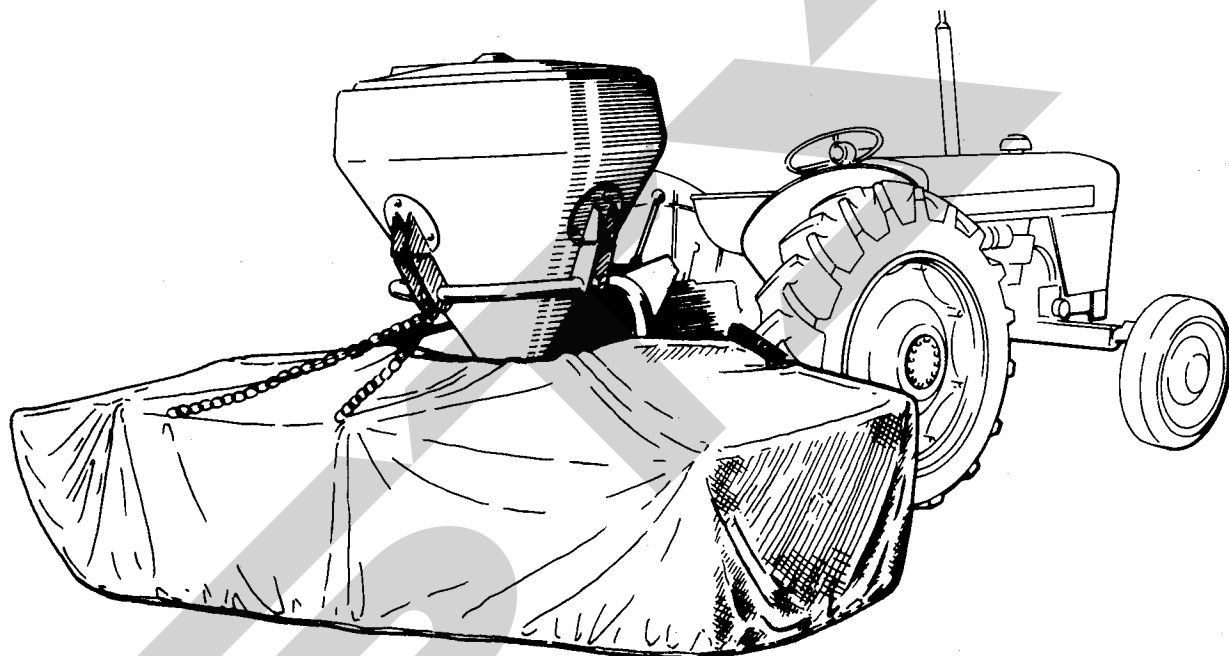
# **STAR**



ブロードカスタ カンバスアタッチメント

製品コード 30093

MODEL-ACV3500



取扱説明書 部品表

“必読” 機械の使用前には必ず読んで下さい。

---

**STAR FARM MACHINERY MFG.CO., LTD.**

SFAA

# ACV 3500 ブロードカスター カンバスアタッチメント 取扱説明書

## 1. 概要

このアタッチメントは弊社ブロードカスターMBC1600, 2600, 3600, 4600用に作られたものです。

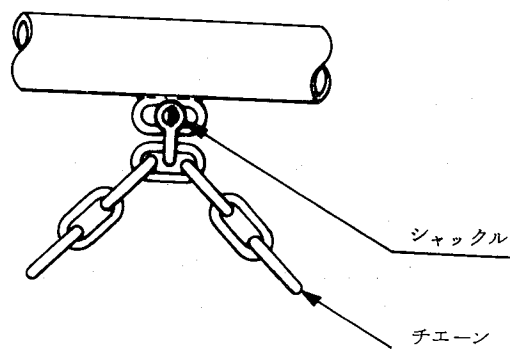
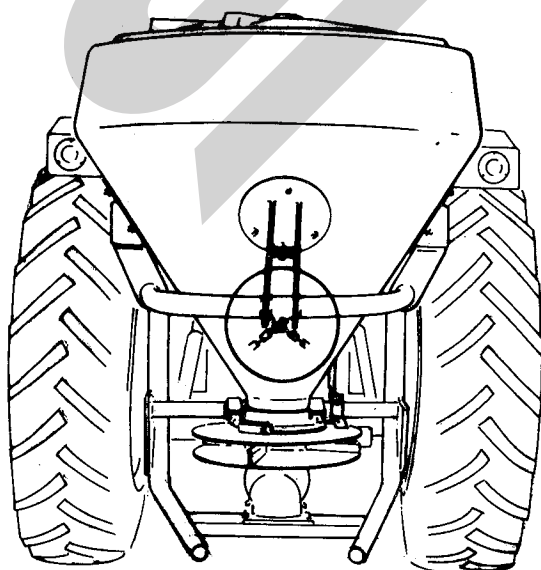
別途販売しておりますが、ブロードカスター本機と共に、お買い求め下されば、ブロードカスターの使用範囲が一層広がります。

## 2. 特長

- (1) 粉状肥料が風で飛散するのを防ぐもので、本アタッチメントを装着すると、多少風のある時でも作業が出来ます。
- (2) 散布ムラがなくなり、一定で均一な散布が出来ます。
- (3) 肥料が飛散しないで、経済的に有利です。
- (4) 本機は、本体への脱着が容易な上、搬送時には、ワンタッチで本機の両側を折り込んで、コンパクトに出来ます。
- (5) 作業時、障害物に当たった場合、スプリングの作用で、自動的に逃げ機体の損傷を未然に防ぐ構造になっています。
- (6) カンバスは、ジョイントに触れない安全設計になっています。

## 3. 組立要領

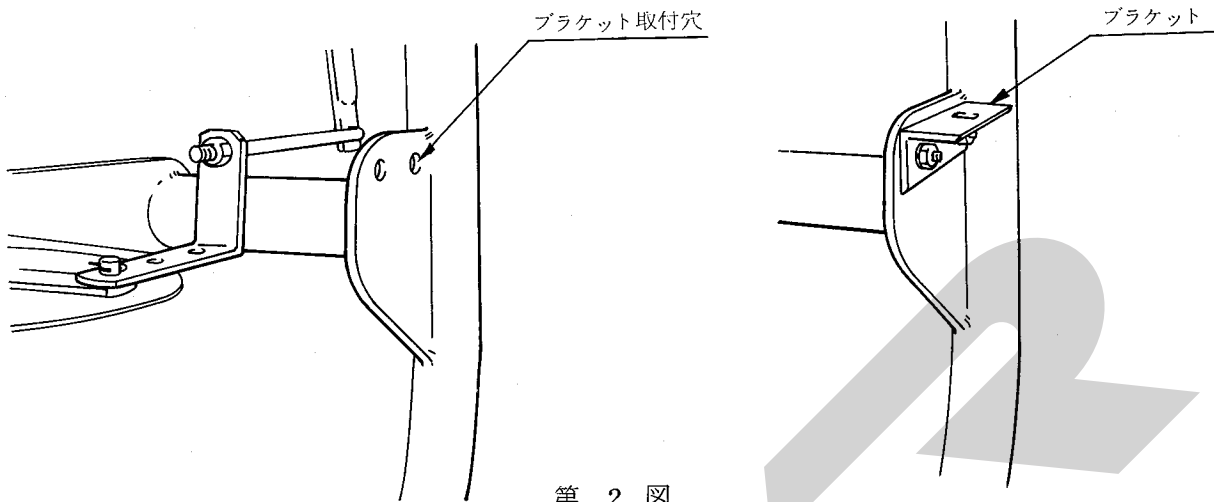
- (1) ブロードカスターのフレーム後方にあるチェーンフック(第1図参照)にチェーンを付けて下さい。



注) 左右同リンクとすること

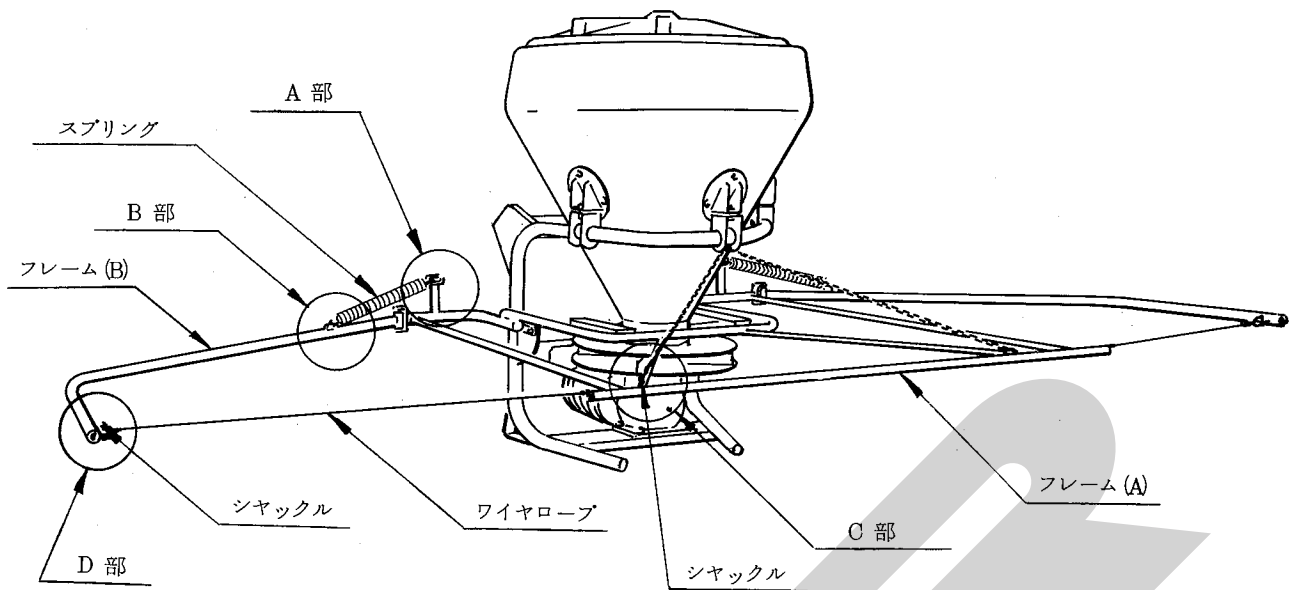
第 1 図

- (2) 本体フレームの前側左右の指定個所に、キャンバスアタッチメント取り付け用のブラケットをボルトで取り付けて下さい。



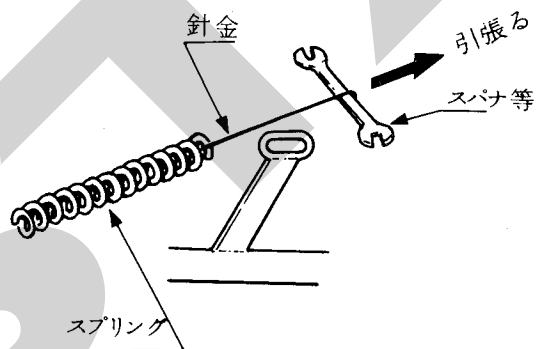
第 2 図

- (3) キャンバスフレーム (A) とフレーム (B), フレーム (C) は組立てた状態で出荷されていますが、欠品の有無を確認して下さい。
- (4) キャンバスフレームにキャンバス (A) をかぶせて下さい。
- この時キャンバスは、キャンバスフレームパイプの上部に突き出ているスプリング用フック (第 3 図の A 部, B 部), チェーン用フック (第 3 図の C 部) が、キャンバスに明けられた穴から出る様にかぶせて下さい。
- (5) キャンバスをかぶせたキャンバスアタッチメントを本体ホップの中位の高さで本体の後側から手前に引き込む様に、組み入れて下さい。
- (6) 本体のフレームに取り付けられたブラケットとキャンバスフレーム (A) とをボルトで締付けて下さい。
- (7) キャンバスフレーム (A) のチェーンフック部 (第 3 図の C 部) をキャンバスフレームが水平になるように本体フレーム後側に取り付けられたチェーンとシャックルでつないで下さい。
- (8) キャンバスフレームのスプリングフック部 (第 3 図 A, B 部) にスプリングを取り付けて下さい。
- 取り付け要領は第 4 図を参照して下さい。
- (9) キャンバスフレーム (A) に取り付けられているワイヤロープの他端をフレーム (B), (C) にそれぞれシャックルで取り付けて下さい。(第 3 図の D 部)



第 3 図

- (10) カンバスの内側に縫い込んであるヒモ (15ヶ所) をフレームにしっかりと縛りつけて下さい。(第5図)



スプリング取付要領

第 4 図

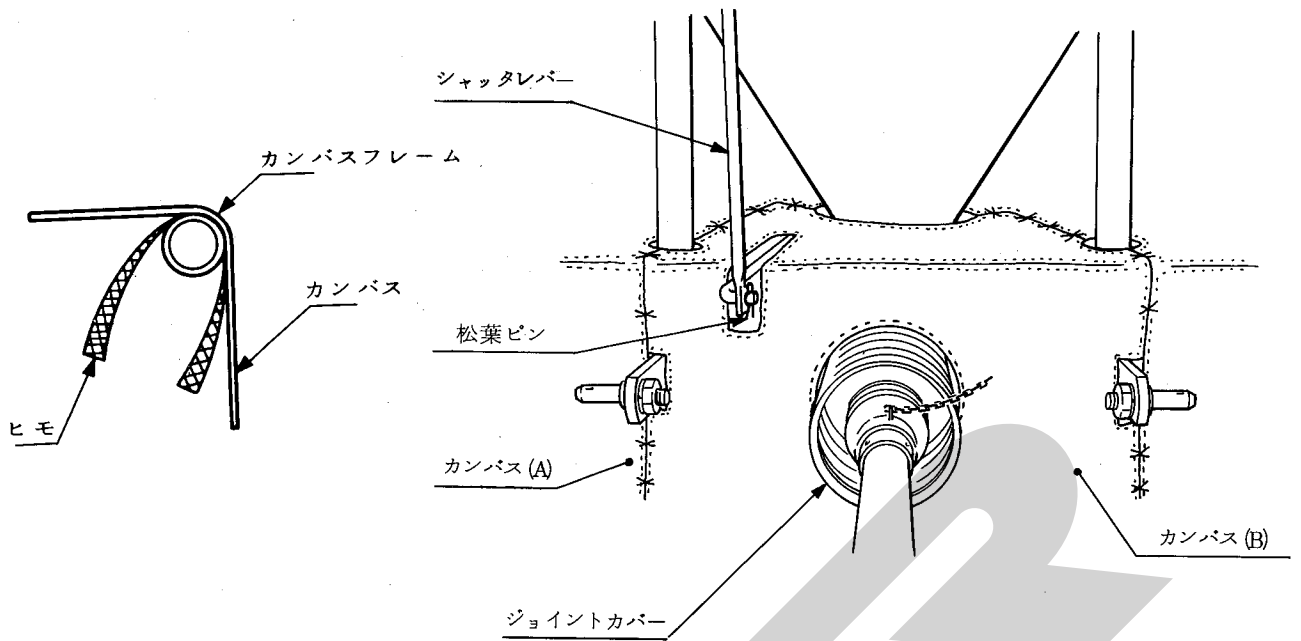
- (11) カンバス (B) を取り付けます。(第6図)

先ず本機のシャッターレバー, ジョイントカバーをそれぞれ長穴, 丸穴に通します。

(シャッターレバーは松葉ピンで簡単に分離します)

次に, カンバス (A) のヒモで, カンバス (B) を縛って下さい。

特に, ジョイントカバーの部分は, ずれない様にしっかりと縛って下さい。



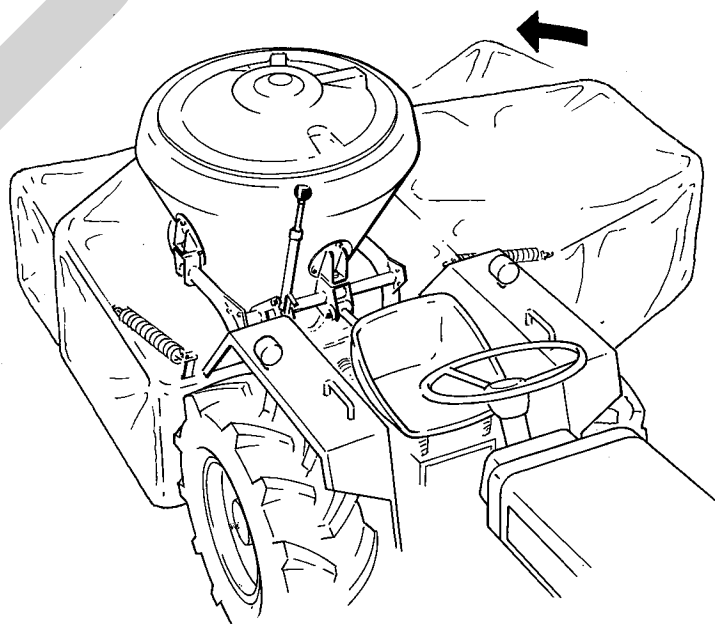
第 5 図

第 6 図

(2) 尚, 最初の組立て以後, 帆布アタッチメントを, 脱着する場合は, 前述の(1) (7) (6) 項の作業に従って行って下さい。

#### 4. 取扱要領

- (1) 搬送時は, 帆布フレーム (B), (C) を後方に折り込んで, コンパクトにして下さい。(第7図)
- (2) 帆布フレームの上には, 重い物をのせたり, 人が上ったりしないで下さい。
- (3) 作業中は, 長さ, 巾が大きくなります。旋回の際は, 周囲に十分注意して下さい。
- (4) 帆布は雨ざらしにしないで下さい。



第 7 図

## 1 部品御注文の際は

部品の受注発注の際は必ず下記項目を記入して下さい。若し不十分な点があると納期の遅れ又は誤送更に誤送の際の送料の点で御客様に御迷惑をお掛けする事になるので確実に下記項目を記入して下さい。

- (A) 機 種 名
- (B) 型 式
- (C) 製品コード番号
- (D) 部 品 番 号
- (E) 部 品 名 称
- (F) 個 数
- (G) 揚 駅
- (H) 荷 受 人

上記項目の記入が甚だしく不十分な場合は部品の注文書をお返しして再注文願うことになります。

## 2 記号の説明

- A S Y (アセンブリーの略)組立品  
摘要欄にはその組立品を構成する部品の見出し番号が記入してあります。  
(詳細は4. アセンブリー供給の項を参照の事)
- ~付  
1 部品に小さな部品が数個付属する際はアセンブリーとせずに摘要欄に付属する部品の見出し番号を記し~付となっております。
- A  
部品番号の末尾にAと記されており部品名称欄に(W S、N付)と記されているものはバネ座金、ナット付で価格にも含めてあります。(例、SHW2520A)

## 3 ランクについて

部品図表の右端にランクと記した欄があり、その中にA、B、C、D、市、/と6種の記号が記してあります。

これらの記号の持つ意味は

- A = 消耗部品及び特に頻度の高い部品
- B = 一般補修部品
- C = 補修頻度の低い部品
- D = 受注生産部品
- 市 = 市販部品(信用のおける、材料店・金物店で購入してください。)
- / = 単品では供給(販売)できない部品です。関係のある部品と、A S Y又は、~付の形になっております。

## 4 アセンブリー供給について

数個の部品を組立ててアセンブリーとして販売し単品には販売しない部品があります。なぜこのような事をしたか。

1. 製品の精度性能の保証の為組立品として供給しなければならないもの。
2. 部品が摩耗又は破損した場合、それに伴って摩耗、変形又は破損して同時に交換しなければ性能の保証が出来ないもの。
3. ディーラー・ユーザーの方がバラバラの部品を組み立てるより、設備の整っているスター農機で組み立てた方が価格が安く性能も良い場合。
4. 部品点数を減少する事により管理に要する費用が大巾に減少するものは、減少した費用を部品の価格の低減に折り込むため組立品とした。

アセンブリーは上記4項目の中2項目以上に關係するものを組み立てて供給する事にしました。

アセンブリーは、精度、性能の良い部品を安価に迅速に供給する最良の方法と言えます。

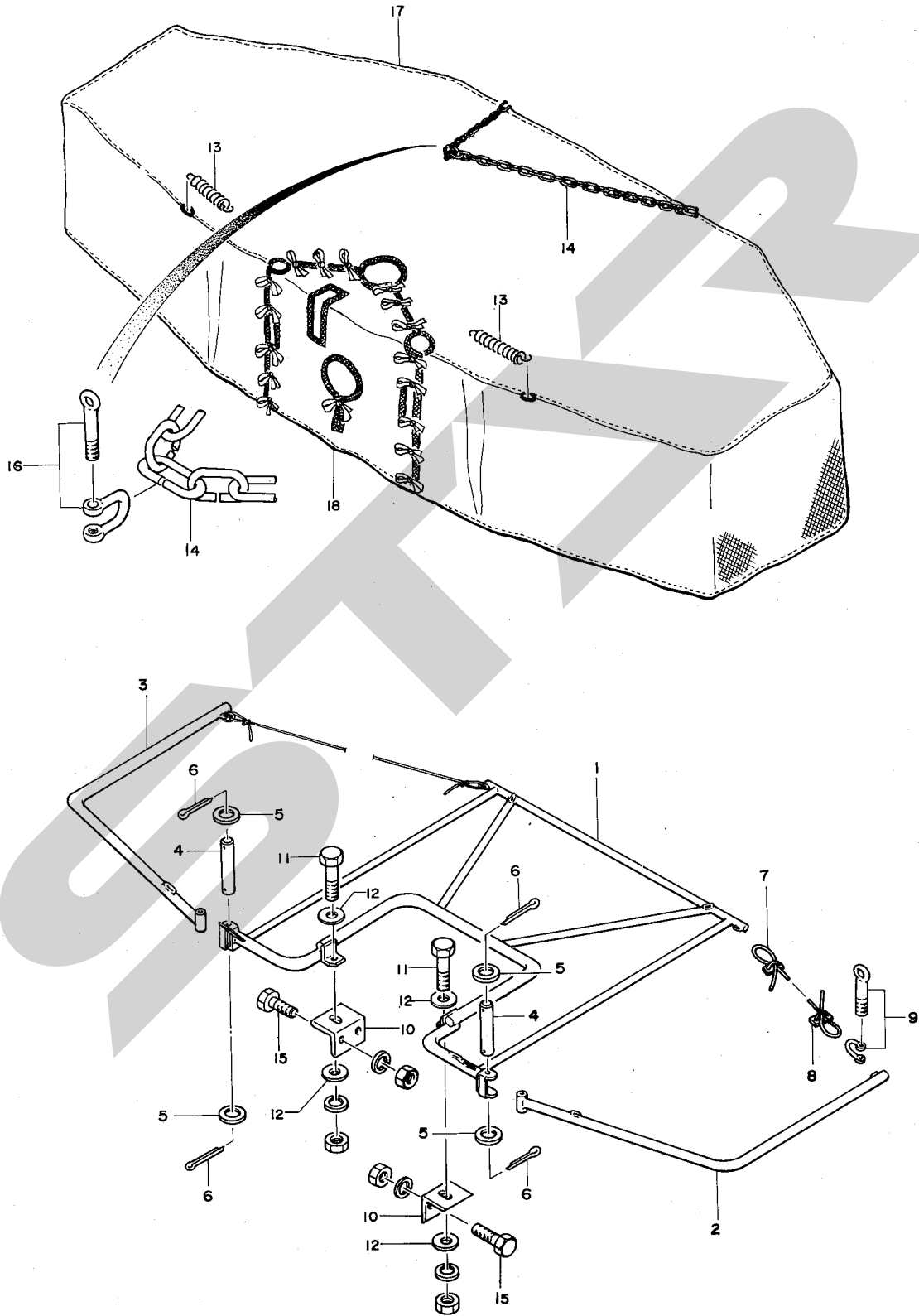


STAR

農業機械

ACV3500

ブロードカスターキャンバスアタッチメント







SFAA

SFAA

コード	30093
調整	S-801015C

本社・営業本部 066 千歳市上長都1061番地2  
 01232-6-1121  
 札幌事務所 062 札幌市豊平区豊平2条7丁目110-45  
 営業1部 011-811-5131  
 東京事務所 110 東京都台東区東上野3丁目39番7号  
 営業2部 マルヤビル内  
 輸出部 03-833-0191  
 千歳商品管理センター 066 千歳市上長都1061番地2  
 01232-6-1121  
 伊達商品管理センター 052 伊達市弄月町78-1  
 01422-3-2111  
 沼津商品管理センター 410-03 沼津市原2440  
 0559-66-0191  
 札幌営業所 062 札幌市豊平区豊平2条7丁目110-45  
 011-311-5131  
 伊達営業所 052 伊達市弄月町78-1  
 01422-3-3638  
 旭川営業所 070 旭川市神楽4条9丁目  
 0166-61-6131  
 浜頓別出張所 098-57 枝幸郡浜頓別町2丁目 ホクレン宗谷機械センター内  
 01634-2-3177  
 帯広営業所 080 帯広市東2条南15丁目  
 0155-24-5988  
 北見営業所 090 北見市小泉302  
 0157-24-3880  
 中標津営業所 086-11 標津郡中標津町西6条北2丁目  
 01537-2-2624  
 東北営業所 020-01 盛岡市みたけ2丁目4番7号  
 0196-47-4230  
 仙台出張所 983 仙台市福田町2丁目4-20佐正ビル内  
 0222-58-7301  
 関東営業所 323 小山市雨ヶ谷新田72-4  
 0285-27-1515  
 松本営業所 399-65 松本市大字芳川村井町高畑942-2  
 0263-58-2850  
 名古屋営業所 483 江南市大字古知野字牧森108  
 05875-4-5231  
 岡山営業所 700 岡山市米倉121-4保崎ビル  
 0862-43-1147  
 熊本営業所 862 熊本市九品寺4丁目1-22  
 0963-62-2361  
 宮崎営業所 885 都城市花繰町14号6-2  
 0986-23-0274

