

STAR

ブロードキャスト用

電動シャッタユニット

製品コード

K30577

型

式

ADB1000

組付要領書・部品表

補用部品の一部には、まとめ・セット販売のみの部品があります。

“必読” 機械の使用前には必ず読んでください。

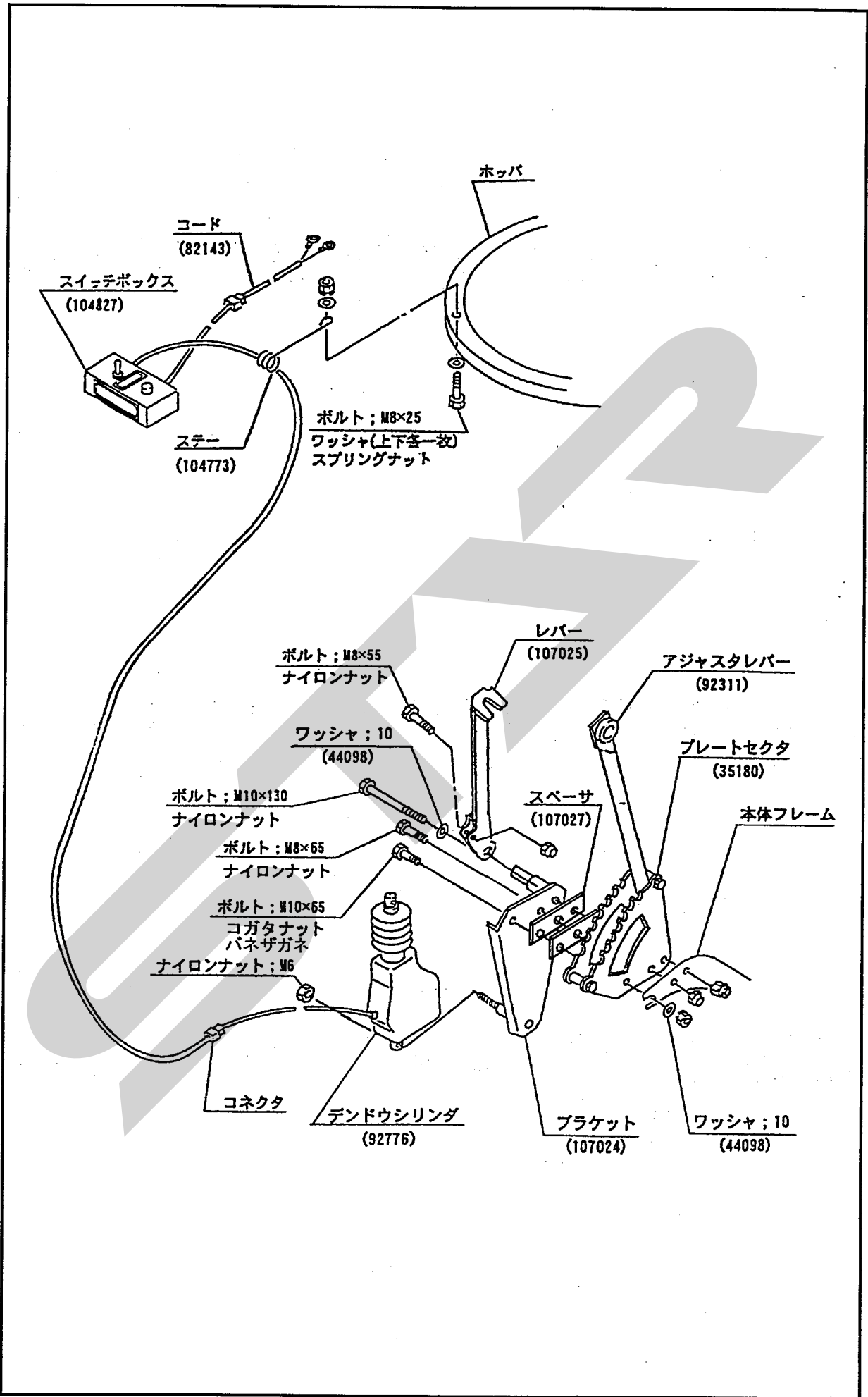
STAR-農機株式会社

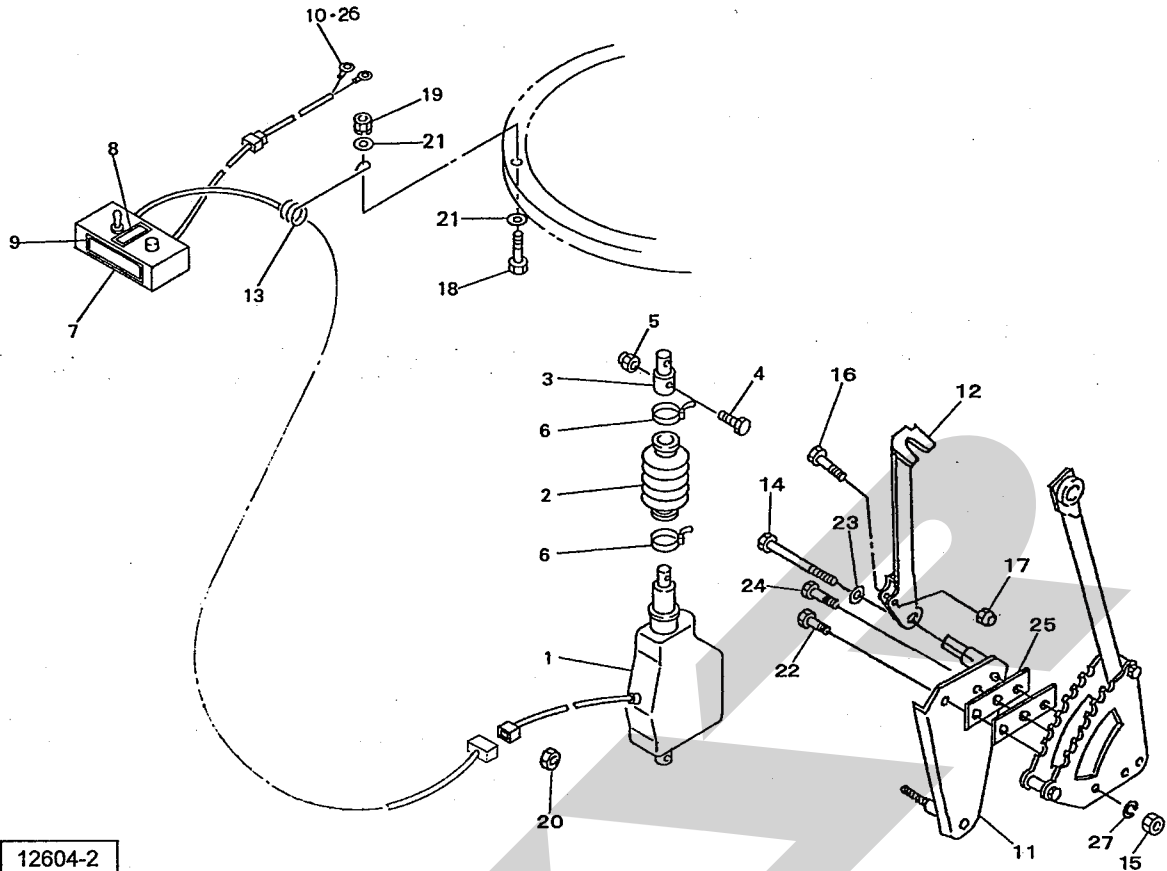
ADB1000 電動シャッタユニット組立要領

1. ブロードカスタ本体に止めてあるアジャスタレバー (92311) 回転中心のボルト ; M10×60、ナイロンナット ; M10 をはずしてください。
2. 本体フレームにプレート ; セタ (35180) を固定しているボルト ; M8×50、ナイロンナット ; M8 をはずしてください。
3. 本体フレームにプレート ; セタ (35180) を固定しているボルト ; M10×60、スプリングナット ; M10、ワッシャ ; 10 (44098) を外してください。
4. 付属のブラケット (107025) とスペーサ (107027) を、付属のボルト ; M8×65、ナイロンナット ; M8、ボルト ; M10×65、3. の作業でははずしたコガタナット ; M10、バネザガネ ; M10 ワッシャ ; 10 (44098) で取付けてください。
5. 付属のレバー (107025) の二股部分が、アジャスタレバー (92311) をはさみこむように、ブラケット (107024) 上側ピン部に差し込み、付属のボルト ; M10×130、ワッシャ ; 10 (44098)、ナイロンナット ; M10 を取り付け、レバーが軽く動く程度にナイロンナットを締め込んでください。
6. ブラケット (107024) 下側のピン部にデンドウシリンダ (92776) 下側の穴部を差し込み、デンドウシリンダがピンを支点にして軽く回転できる程度に付属のナイロンナット ; M6 で締め込んでください。(このとき、デンドウシリンダのコネクタが前にくるようにしてください。)
7. デンドウシリンダ上端部の穴とレバー (107025) 前側の穴を合わせ、付属のボルト ; M8×55 を入れ、ナイロンナット ; M8 で軽く締め込んでください。
8. ステア (104773) を図のようにホップ上面にボルト ; M8×25、ワッシャ ; M8、(上下に各1枚入れます。) スプリングナット ; M8 で固定してください。(このとき、樹脂ホップが破損しないよう締めすぎに注意してください。)
9. トラクタ操作の邪魔にならないよう付属のコード (82143) を配線してください。
 - 1) 白のコードをバッテリーの+側に、黒のコードをバッテリーの-側に接続してください。
 - 2) コード (82143) とスイッチボックス (104827) のコネクタを接続してください。
 - 3) スwitchボックスには磁石がついています。操作しやすい位置で、磁石部ができるだけ平らな面に当たる所にスイッチボックスを取り付けてください。
10. トラクタに作業機を装着した後、スイッチボックスとデンドウシリンダのコネクタを接続してください。

注意

1. スイッチボックスのコードがトラクタのタイヤ等に接触しないよう注意してください。
2. 作業機を外すときは、スイッチボックスのコードを外すことを忘れないように注意してください。





12604-2

見出番号	部品番号	部品名称	個数	備考
1	90775	デンドウシリンダ	1	
2	90778	ジャバラ	1	
3	92775	ピン	1	
4	BZ0635G	ボルト; M6×35(8.8)	1	
5	NN06G	ナイロンナット; M6	1	
6	ILT30R	インシュロック; T30R	2	
7	104827	スイッチボックス	1	
8	104828	ラベル; カイヘジ	1	
9	104829	ラベル; トリアカイヤウイ	1	
10	82143	コード	1	Ⓢ26付
11	107024	ブラケット	1	
12	107025	レバー	1	
13	104773	ステー	1	
14	BZ10130G	ボルト; M10×130(8.8)	1	
15	NSZ10	コガタナット 8 2シュ M10	1	
16	BZ0855G	ボルト; M8×55(8.8)	1	
17	NN08G	ナイロンナット; M8	1	
18	BZ0825G	ボルト; M8×25(8.8)	1	
19	NP08G	スプリングナット; M8	1	
20	NN06G	ナイロンナット; M6	1	
21	WRA08G	ワッシャ; M8	2	
22	BSZ10065	コガタボルト 7 M10×65	1	
23	44098	ワッシャ; 10	1	
24	BSZ08065	コガタボルト 7 M8×65	1	
25	107027000M	スペーサ	1	
	107027000M	スペーサ	2	MYB3830のみ2枚
26	FU30A	ヒューズ; 30A	1	
27	WSA10	パネザガネ 3ゴウ M10	1	

本部品表は、ブロードカスタ本体に添付の部品表に貼付して保管いただくようお願いいたします。 ☆14. 12. 03D