

STAR

ブロードカスタ用

電動シャッタユニット

製品コード

K32143

型

式

ADB2000

組付要領書・部品表

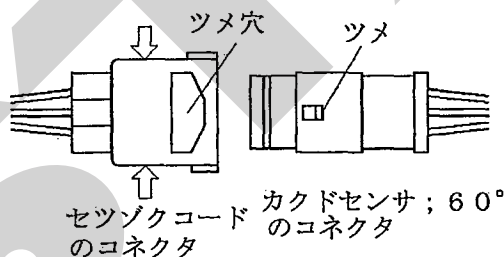
“必読” 機械の使用前には必ず読んでください。

スター農機株式会社

ADB2000 電動シャッタユニット組立要領

1. 組立

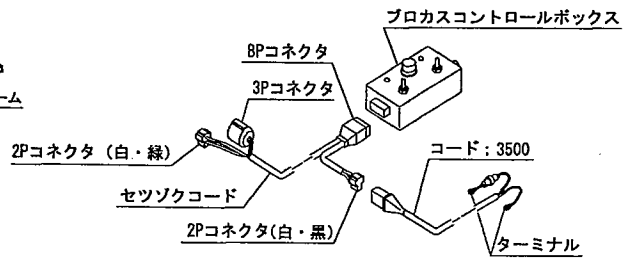
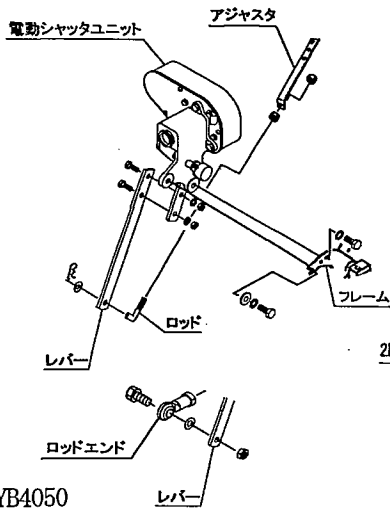
- (1) 電動シャッタユニットをフレームにボルト、バネザガネで固定します。
- (2) アジャスタをディスクプレートに取付け、ロッドを外側に向けレバーに取付けます。
有機肥料散布機 MYB4050タイプは異なります。(※図参照)
- (3) コントロールボックスの電源スイッチが「切」になっているのを確認してください。
- (4) コード; 3500 (電源コード) をバッテリーターミナルへ取付けてください。(トラクタ運転席に電源がある場合は電源コードは不要です)
コード; 3500 (電源コード) のターミナルは、トラクタのバッテリーターミナルを止めているボルトと共締めにしますので、バッテリーから⊖、⊕共にコードを外してください。コードを外す時は、⊖側から外してください。
トラクタのバッテリーコードのナットを外し、コード; 3500 (電源コード) のターミナルを取付け、ナットを締め付けてください。
バッテリーターミナルへ取付ける時は、⊕側から取付けてください。(コードは赤色が⊕、黒色が⊖です。)
- (5) コントロールボックスをトラクタ運転席の操作しやすい場所を取付けてください。
取付けはマジックテープですので、平らな面を取付けてください。
- (6) セツゾクコードの2Pコネクタ (T字、コード色 白・緑) と、3Pコネクタ (丸型) を電動シャッタユニットのコネクタにそれぞれ取付けてください。
3Pコネクタ (丸型) の接続は、ツメがツメ穴部に引っかかるまで差し込んでください。硬い時は、下図の矢印方向にコネクタを少し押しつぶしながら強く差し込んでください。



- (7) セツゾクコードの2Pコネクタ (T字、コード色 白・緑) をコード; 3500 (電源コード) 又はトラクタ内の電源に取付けてください。
- (8) セツゾクコードの8Pコネクタを、プロカスコントローラに取付けてください。
- (9) コントロールボックスの電源スイッチを「入」にします。
- (10) コントロールボックスの開度設定を「18」にし、開閉スイッチを「開」にします。
- (11) 落下口の穴が全開となるようにロッドで調整してください。
- (12) シャッタ調整後、コントロールボックス開閉スイッチを「閉」にします。

注意

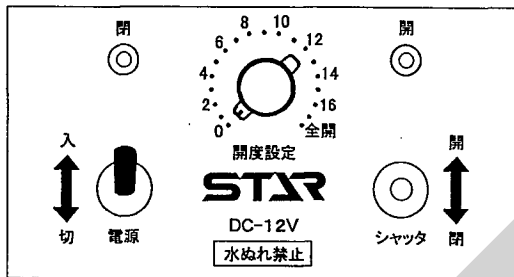
1. スイッチボックスのコードがトラクタのタイヤ等に接触しないよう注意してください。
2. 作業機を外すときは、スイッチボックスのコードを外すことを忘れないように注意してください。



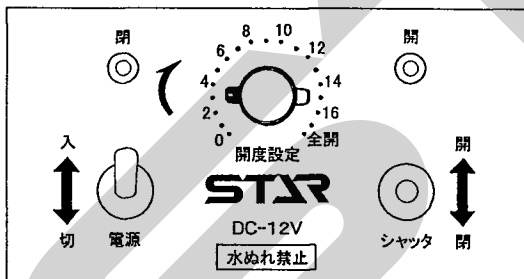
※ MYB4050

2. コントロールボックスの操作

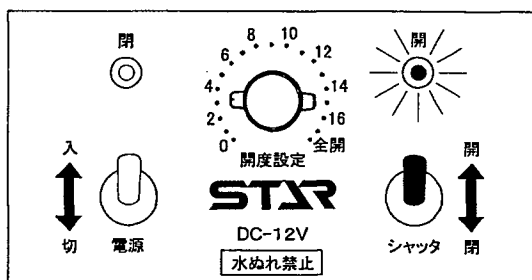
(1) コントロールボックスの電源を「入」にしてください。



(2) 開度設定を決められた開度に合わせてください。

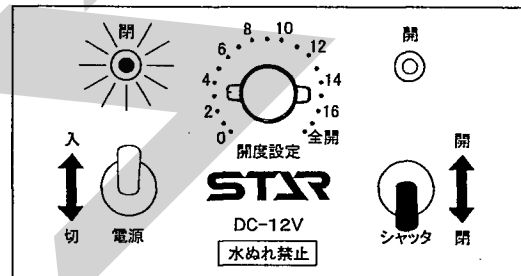


(3) 開度スイッチを「開」にします。このときチェックランプの「開」が点滅しシャッターが設定された開度まで開きます。開度が18 (全開) で動作が完了した時は、チェックランプの「開」が点灯します。

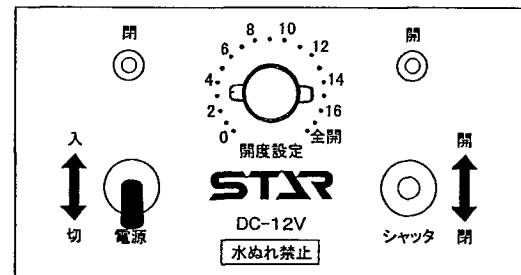


(4) シャッターを閉じるときは、開閉スイッチを「閉」にします。このときチェックランプの「閉」が点滅します。

動作が完了するとチェックランプの「閉」が点灯します。



(5) 作業終了後は、電源を「切」にしてください。



取扱い上の注意

電動シャッターレバーは過負荷による電動モータ保護のための保護装置を内蔵しています。ホッププレートとディスクプレートに肥料がたまり、電動モータに過負荷がかかるとチェックランプ「開」、「閉」が交互に点滅し、操作不能になります。

電源を「切」にし、本機取扱説明書「4-1 作業後の手入れ」に基づき清掃を行ってください。

再び電源を「入」にすると使用できる状態になります。

3 不調処置一覧表

症 状	原 因	処 置
電動シャッタレバーが動かない	<ul style="list-style-type: none"> ・電源取り出しコードの+、-接続違い ・コードの接続不良又は断線 ・コントロールボックスの不良 ・ヒューズの切れ ・保護装置が作動している 	<ul style="list-style-type: none"> ・「1. 組立の手順3～」に基づき配線 ・補修又は部品交換 ・部品交換 ・ヒューズの交換 ・本機取扱説明書「4-1 作業機の手入れ」に基づき清掃 ・「2. コントロールボックスの操作」に基づき再電源投入

原因や処置の仕方がわからない場合は、下記事項とともに購入先にご相談ください。

1. 製品名
2. 部品供給型式 (型式)
3. 製造番号
4. 故障内容 (できるだけ詳しく)

部 品 表

部品のご注文について

1. 部品ご注文の際は、下記項目をご連絡ください。

- ① 製品名
- ② 部品供給型式 (型式)
- ③ 部品名称
- ④ 部品番号
- ⑤ 個 数

※ 部品供給型式は部品表表紙および、本体に貼付の
ネームプレートに表示しています。

2. 個数欄の 、 は、以下のことを表しております。

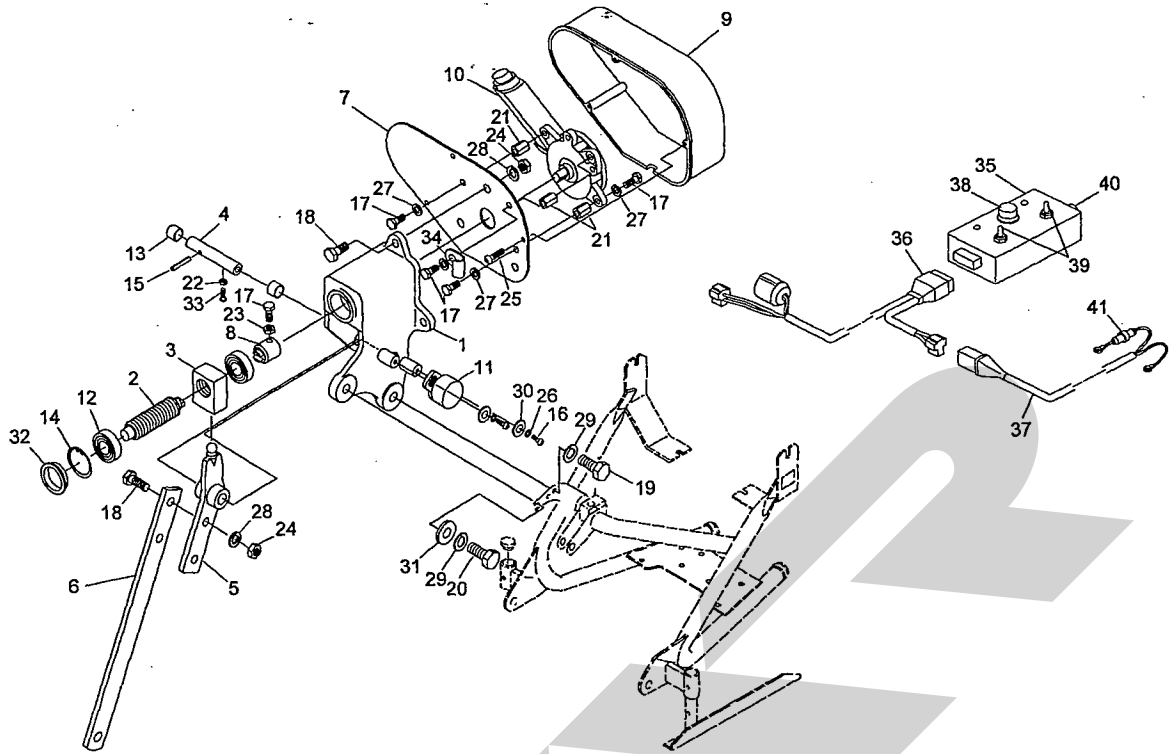
- … シムなど、組み込まれている個数が
製品個々により異なる部品
- … アッセイ品に含まれる部品で単品
では供給しない部

補修部品の供給年限について

この製品の補修用部品の供給年限 (期間) は、製造
打ち切り後9年です。ただし、供給年限内であっても、
特殊部品については納期などをご相談させていただく
場合もあります。

補修部品の供給は原則的には上記の供給年限で終了
しますが、供給年限経過後であっても、部品供給のご
要請があった場合は納期および価格についてご相談さ
せていただきます。

ADB2000 デンドウシャッタ



13632

見出番号	部品番号	部品名称	個数	備考
1	1346930003	ケース	1	
2	134694000M	シャフト;角ねじ20	1	
3	134695000M	ガイド;角ねじ20	1	
4	134696000M	シャフト	1	
5	134697000M	シフト	1	
6	134698000M	レバー	1	
7	134699000M	プレート	1	
8	134700000M	カップリング	1	
9	1347010000	カバー	1	
10	1341660000	パワーウインドモーター	1	
11	1347020000	カクドセンサ	1	
12	J6001LLU	ボールベアリング 6001LLU	2	
13	KBB-1210A	カーボンドライブベアリング A 12×14×10	2	
14	DCH28	Cガタトメワ アナ28	1	
15	PS04025	スプリングピン 4×25	1	
16	CP04012	+ナベコネジ M4×12	2	
17	BZ06016	ボルト 8.8 M6×16	7	
18	BSZ08025	コガタボルト 7 M8×25	5	
19	BSZ10025	コガタボルト 7 M10×25	1	
20	BSZ10030	コガタボルト 7 M10×30	1	
21	NT061025	タカナット M6×10×25	3	
22	NA04	ナット 4 2シュ M4	1	
23	NZ06	ナット 8 2シュ M6	1	
24	NSZ08	コガタナット 8 2シュ M8	5	
25	TPA04520	ナベタッピンネジ A 4.5×20	3	

本社	066-8555	千歳市上長都1061番地2 TEL0123-26-1123 FAX0123-26-2412
千歳営業所	066-8555	千歳市上長都1061番地2 TEL0123-22-5131 FAX0123-26-2035
旭川営業所	070-8004	旭川市神楽4条9丁目3番35号 TEL0166-61-6131 FAX0166-62-8985
豊富営業所	098-4100	天塩郡豊富町字上サロベツ1191番地 TEL0162-82-1932 FAX0162-82-1696
帯広営業所	080-2462	帯広市西22条北1丁目12番地 TEL0155-37-3080 FAX0155-37-5187
北見営業所	090-0001	北見市小泉302 TEL0157-24-3880 FAX0157-61-1344
中標津営業所	086-1152	標津郡中標津町北町2丁目16番2 TEL01537-2-2624 FAX01537-3-2540
花巻営業所	025-0312	岩手県花巻市二枚橋第三地割333-1 TEL0198-26-5741 FAX0198-26-5746
盛岡事務所	020-0173	岩手県岩手郡滝沢村滝沢字根堀坂552-3 TEL019-694-1661 FAX019-694-1662
仙台営業所	985-0845	宮城県多賀城市町前2丁目4番27号 TEL022-367-4573 FAX022-367-4846
小山営業所	323-0158	栃木県小山市梁2512-1 TEL0285-49-1500 FAX0285-49-1560
名古屋営業所	480-0102	愛知県丹羽郡扶桑町大字高雄字南屋敷191 TEL0587-93-6888 FAX0587-93-5416
岡山営業所	700-0973	岡山県岡山市下中野704-103 TEL086-243-1147 FAX086-243-1269
熊本営業所	862-0939	熊本県熊本市長嶺南1丁目2番1号 TEL096-381-7222 FAX096-384-3525
都城営業所	885-0004	宮崎県都城市都北町3537-1 TEL0986-38-1045 FAX0986-38-4644