

STAR

小型 車速連動シャッタユニット

部 品 表

製品コード

K34804

型

式

ADB2030K

- ・部品ご注文の際は、必ず部品供給型式をご連絡ください。
- ・補用部品の一部には、まとめ・セット販売のみの部品があります。

株式会社IHIアグリテック

組合せ型式一覧表

型式コード	規格 リットル	ベース ユニット	車速連動 シャッタ ユニット	メイン ホッパ ユニット	サブ ホッパ ユニット	プロキヤ スパーツ ユニット	プロキヤ スパーツ ユニット	プロキヤ スパーツユ ニット	プロキヤ スタンド ユニット	備考
MBC200PK-OS K34792	200	UBU200P K34688	ADB2030K K34804	UBM2030K K34810	UBE3020 K32799	ABA200P K34691	/	/	UBC2000 K34689	スパウト・車速連動
MBC300PK-OS K34793	300									
MBC300PK-OL K34794										
MBC400PK-OS K34795	400									
MBC400PK-OL K34796										

小型ブロードキャスト日農工特殊オートヒッチ

型式・ユニット構成

型式コード	規格 リットル	ベース ユニット	車速連動 シャッタ ユニット	メイン ホッパ ユニット	サブ ホッパ ユニット	プロキヤ スパーツ ユニット	プロキヤ スパーツ ユニット	プロキヤ スパーツ ユニット	プロキヤ スタンド ユニット	備考
MBC200PKB K34797	200	UBU200P K34688	ADB2030K K34804	UBM2030K K34810	UBE3020 K32799	ABA200PB K34700	/	/	UBC2000 K34689	スパウト・車速連動
MBC300PKB K34798	300									
MBC400PKB K34799	400									

本部品表は、お手持ちのブロードキャスト本体の部品表と一緒に、大切に保管してください。

部 品 表

部品のご注文について

1. 部品ご注文の際は、下記項目をご連絡ください。

- ① 製品名
- ② 部品供給型式 (型式)
- ③ 部品名称
- ④ 部品番号
- ⑤ 個 数

※ 部品供給型式は部品表表紙および、本体に貼付のネームプレートに表示しています。

2. 個数欄の 、 は、以下のことを表しております。

… シムなど、組み込まれている個数が製品個々により異なる部品

… アッセイ品に含まれる部品で単品では供給しない部品

3. 見出番号が になっているものは、通常部品と違い、納期が長くかかりますので、その都度ご相談させていただきます。

4. 補用部品の一部には、まとめ・セット販売のみの部品があります。ご注文の際はご確認ください。また部品表上、分解されていない部品はセット販売のみの対応とさせていただきます。

※ 部品は改良等により予告なく形状・材質を変更することがあります。

補修部品の供給年限について

補修部品は当社純正部品をお買い求めください。市販類似品をお使いになりますと、機械の不調や性能に影響する場合があります。

この製品の補修用部品の供給年限 (期間) は、製造打ち切り後9年です。ただし、供給年限内であっても、特殊部品については納期などをご相談させていただく場合もあります。

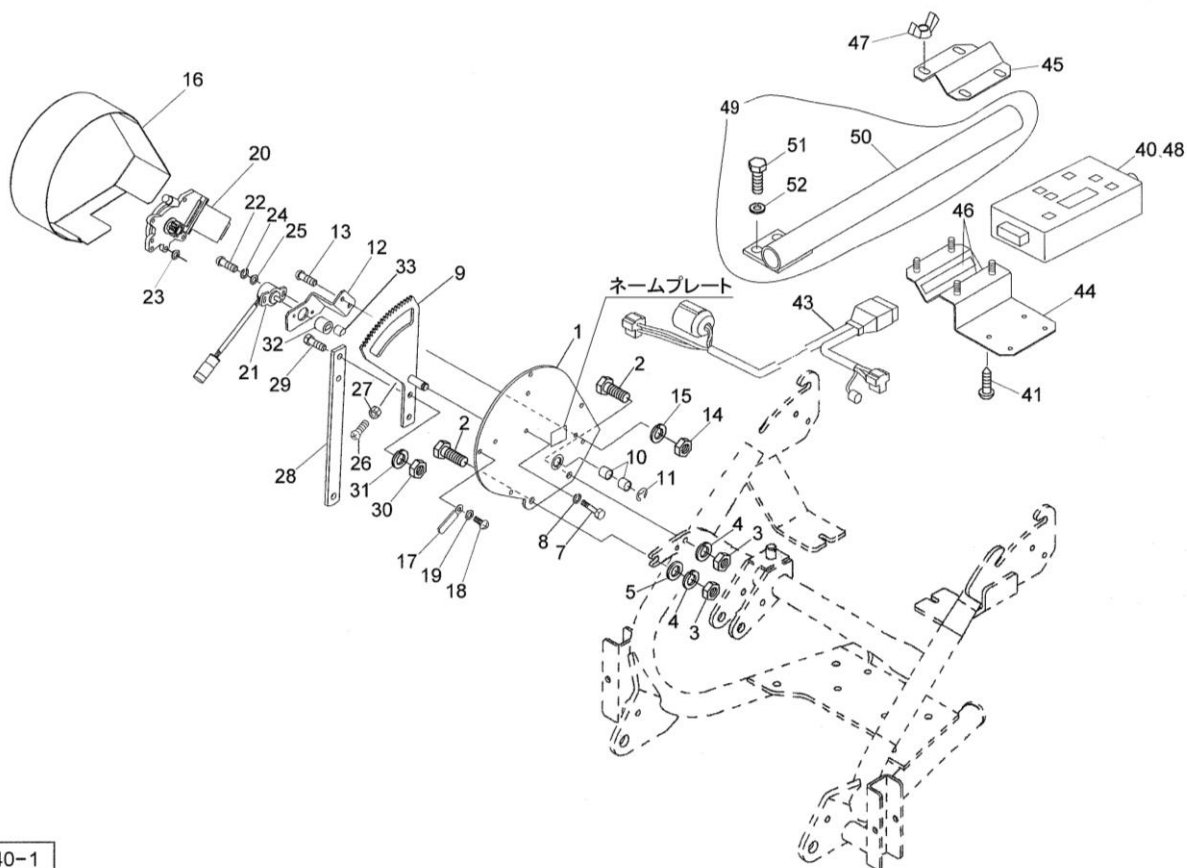
補修部品の供給は原則的には上記の供給年限で終了しますが、供給年限経過後であっても、部品供給のご要請があった場合は納期および価格についてご相談させていただきます。

保証について

機械の改造は故障の原因となりますので、行わないでください。

改造した場合や取扱説明書に述べられた正しい使用目的と異なる場合は、保証の対象外になりますのでご注意ください。

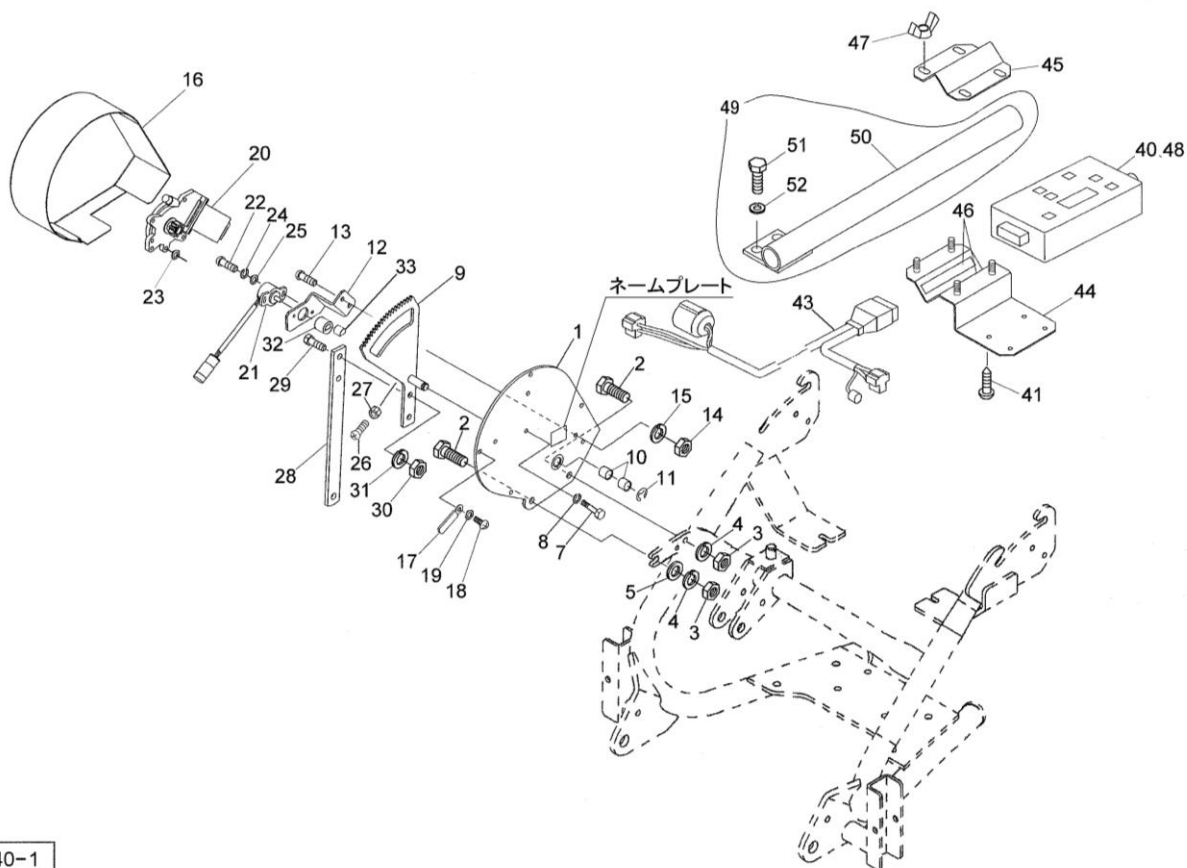
ADB2030K 車速連動シャッターユニット



14540-1

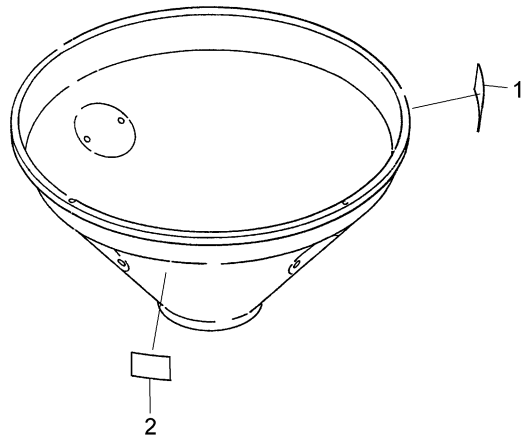
見出番号	部品番号	部品名称	個数	備考
1	145822000R	ブラケットCP	1	
2	BSZ10030	コガタボルト 7 M10×30	2	
3	NSZ10	コガタナット 8 2シュ M10	2	
4	WSA10	バネザガネ 3ゴウ M10	2	
5	044098500M	ワッシャ; 10	1	
7	BZ06055	ボルト 8.8 M6×55	3	
8	WS06	バネザガネ 2ゴウ M6	3	
9	1461250000	ギヤASY	1	Ⓢ32, 33 付
10	KBB-1212B	カーボンドライベアリング B 12×14×12	2	
11	DE008	Eガタトメワ 8	1	
12	145828000M	ブラケット; センサ	1	
13	CP06016	+ナベコネジ M6×16	2	
14	NZ06	ナット 8 2シュ M6	2	
15	WS06	バネザガネ 2ゴウ M6	2	
16	1458290000	カバー	1	
17	0959620000	クランプ	1	
18	TPA04020	ナベタッピンネジ A 4.0×20	4	
19	WRA04	ヒラザガネ M4	1	
20	1591610000	パワーウインドモーターAS	1	
21	1347020100	カクドセンサ; 60°	1	
22	CP04012	+ナベコネジ M4×12	2	
23	WRA06	ヒラザガネ M6	3	
24	WS04	バネザガネ 2ゴウ M4	2	
25	WRA04	ヒラザガネ M4	2	

ADB2030K 車速連動シャッターユニット



14540-1

見出番号	部品番号	部品名称	個数	備考
26	TRK04012	6トメネジ 10.9 M4×12	1	
27	NA04	ナット 4 2シュ M4	1	
28	145832000M	レバー	1	
29	BSZ08025	コガタボルト 7 M8×25	2	
30	NSZ08	コガタボルト 8 2シュ M8	2	
31	WSA08	バネザガネ 3ゴウ M8	2	
32	1458300000	ガイドピース	1	
33	1458310000	スプリング (ポジションセンサ)	1	
40	1557270000	コントロールボックス	1	
41	TPC03008	ナベタップピンネジ C-1 3×8	4	
43	1433921000	セツゾクコード	1	
44	146420000M	ブラケットCP	1	
45	143484000M	ブラケット	1	
46	1434850000	シール	4	
47	NE06	チョウナット 2シュ M6	4	
49	1557250000	ステーASY	1	オプション
50	1435610004	ステーCP	1	オプション
51	BZ10125025	ボルト 8.8 M10×1.25×25	2	オプション
52	WSA10	バネザガネ 3ゴウ M10	2	オプション



14541

見出番号	部品番号	部品名称	個数	備考
1	1434870000	ラベル;シャソクレンジウ	1	
2	1436870000	ラベル;メモリ	1	

千歳本社 066-8555 千歳市上長都 1 0 6 1 番地 2
TEL 0123-26-1123
FAX 0123-26-2412

千歳営業所 066-8555 千歳市上長都 1 0 6 1 番地 2
TEL 0123-22-5131
FAX 0123-26-2035

豊富営業所 098-4100 天塩郡豊富町字上サロベツ 1 1 9 1 番地 4 4
TEL 0162-82-1932
FAX 0162-82-1696

帯広営業所 080-2462 帯広市西 2 2 条北 1 丁目 1 2 番地 4
TEL 0155-37-3080
FAX 0155-37-5187

中標津営業所 086-1152 標津郡中標津町北町 2 丁目 1 6 番 2
TEL 0153-72-2624
FAX 0153-73-2540

花巻営業所 028-3172 岩手県花巻市石鳥谷町北寺林第 1 1 地割 1 2 0 番 3
TEL 0198-46-1311
FAX 0198-45-5999

仙台営業所 983-0013 宮城県仙台市宮城野区中野字神明 1 7 9 - 1
TEL 022-388-8673
FAX 022-388-8735

小山営業所 323-0158 栃木県小山市梁 2 5 1 2 - 1
TEL 0285-49-1500
FAX 0285-49-1560

東海営業所 485-0081 愛知県小牧市横内字立野 6 7 8 - 1
TEL 0568-75-3561
FAX 0568-75-3563

岡山営業所 700-0973 岡山県岡山市北区下中野 7 0 4 - 1 0 3
TEL 086-243-1147
FAX 086-243-1269

熊本営業所 861-8030 熊本県熊本市東区小山町 1 6 3 9 - 1
TEL 096-389-6650
FAX 096-389-6710

都城営業所 885-1202 宮崎県都城市高城町穂満坊 1 0 0 3 - 2
TEL 0986-53-2222
FAX 0986-53-2233