

STAR

小型ロールベアラ用

電動コントロールユニット

取扱説明書・部品表

製品コード

K49251

型

式

AD C0840

“必読” 機械の使用前には必ず読んでください。

スター農機株式会社

STARR

3 調 整 要 領

1. トラクタPTO停止状態で、次のことを確認してください。
 - (1) ロールベアラのゲート手動開閉レバーを引き、レバーがスムーズに動くか。
レバーがスムーズに動かない時は、電動コントロールユニットの取付位置を取付けナット;M8をゆるめて調整してください。
 - (2) コントロールボックスの電源スイッチを「ON」にした後、ゲート開閉スイッチを「開」にして、レバーがスムーズに動くか。
 - (3) バインディング部のスイッチを手で押し、コントロールボックスのブザーが鳴るか。
 - (4) レバーが動かない時やブザーが鳴らない時は、各コネクタの接続を確認してください。
2. トラクタPTOを回転させた状態で、次のことを確認してください。

▲ 警告

- ゲートを開ける時、後方に人がいると壁などの間に挟まれ、ケガをすることがあります。
周囲に人を近づけないでください。
後方をよく確認してから開けてください。
- ゲートを閉じる時、中に人がいるとゲートに挟まれ、ケガをすることがあります。
周囲に人を近づけないでください。
ゲートを開けて点検・調整する時は、ストップバルブをロックし、ゲートを確実に固定してください。

- (1) ロールベアラのゲート手動開閉レバーを引くとゲートが開き、放すとゲートが閉じるか。
 - (2) ゲート開閉スイッチを「開」にするとゲートが開き、放すとゲートが閉じるか。
ゲートの開きが遅い、又は開かない場合はA部のナイロンナット;M8を少し締め込んでください。
3. リンク(111472)のグリースニップルと各摺動部にはグリースを給脂してください。

4 作 業 要 領

1. コントロールボックスの電源スイッチを「ON」にしてください。
2. 実作業の要領はトワイン巻き付け終了までは電動コントロールユニットが無い場合と同じです。
3. トワイン巻き付けが終了したら、ゲート開閉スイッチを「開」にして、ベールを排出します。
4. 作業終了時には、コントロールボックスの電源スイッチを「OFF」にしてください。

5 部 品 表

< 部品のご注文について >

1. 部品ご注文の際は、下記項目をご連絡ください。

- ①製品名
- ②型式
- ③部品名称 (部品表を参照してください。)
- ④部品番号 (部品表を参照してください。)
- ⑤個数 (部品表を参照してください。)

2. 部品名称欄に「①付」と表示している部品には、該当見出番号の部品が含まれております。

例

見出番号	部品番号	部品名称	個数
1	92602	シャフト ①2付	2
2	ONAS6	グリースニップル;A-M6×1F	6

このシャフトには、見出番号2のグリースニップルが取り付けられている事を示します。

3. 使用型式により部品番号や個数が異なる場合は、部品名称欄に注記していますのでご注意ください。

4. ボルト・コネジ・ナット類の部品番号末尾に記載されている英文字は以下のことを表しております。

(例) B Z 0 8 1 5 A (G)

┌──────────┐ ┌ (メッキ仕上げ)

- A ; ナット・スプリングワッシャ付
- D ; ナット2個付
- N ; ナット付
- P ; ワッシャ付
- W ; スプリングワッシャ付

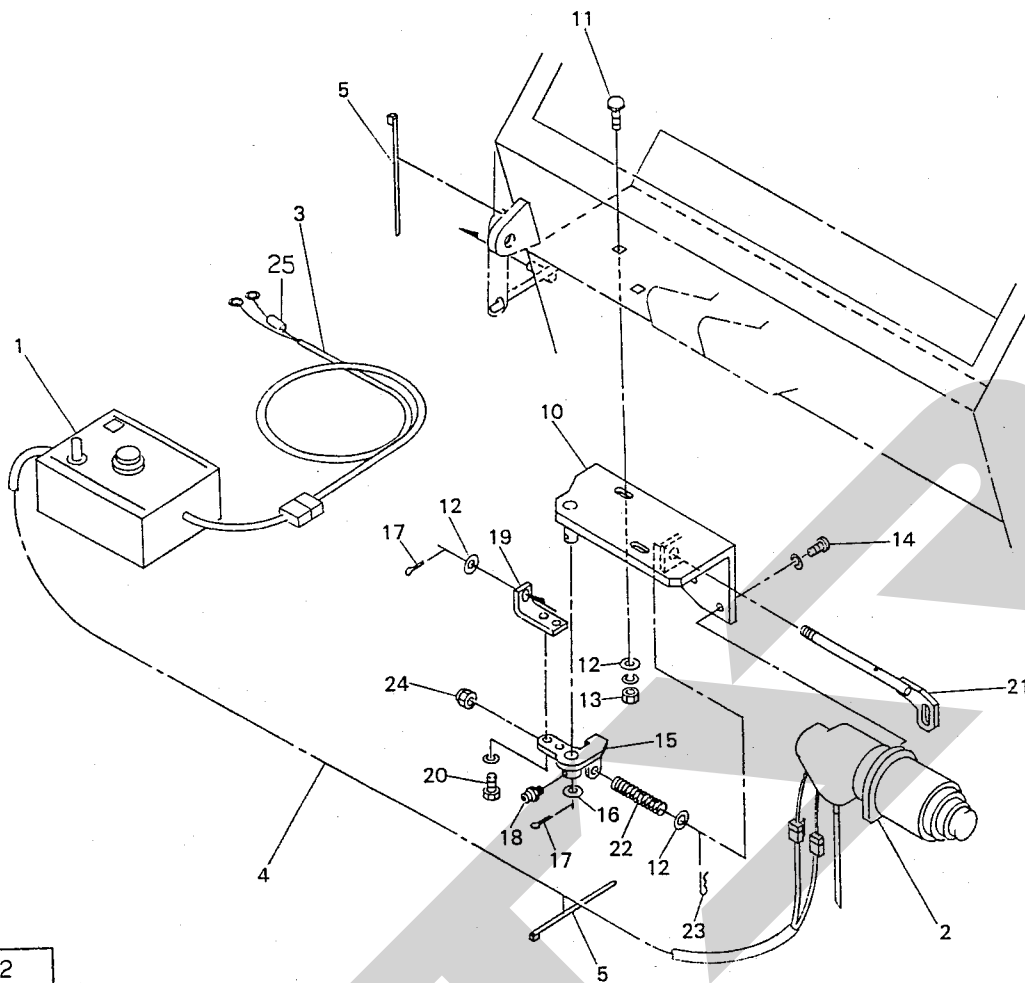
5. 個数欄の □、☑は、以下のことを表しております。

- ... シムなど、組み込まれている個数が製品個々により異なる部品
- ☑ ... アッセイ品に含まれる部品で単品では供給しない部品

< 補修部品の供給年限について >

この製品の補修用部品の供給年限(期間)は、製造打ち切り後9年です。ただし、供給年限内であっても、特殊部品については納期などをご相談させていただく場合もあります。

補修部品の供給は原則的には上記の供給年限で終了しますが、供給年限経過後であっても、部品供給のご要請があった場合は納期および価格についてご相談させていただきます。



12822

見出番号	部品番号	部品名称	個数	見出番号	部品番号	部品名称	個数
1	111532	コントロールボックス	1				
2	111465	デンドウモータ	1				
3	82879	コード;1	1				
4	111533	セツゾクコード	1				
5	ILT50L	インシュロック;T50L	2				
10	111468	ブラケット	1				
11	55474	カクネボルト;M8×20(8.8)	2				
12	44097	ワッシャ;8	4				
13	NZ08WG	ナット;M8	2				
14	CP0516WG	ナベコネジ;M5×16	3				
15	111472	リンク	1				
16	42783	ワッシャ;12	1				
17	PC3220G	ワリピン;3.2×32	2				
18	ONAS6	グリースニップル;A-M6×1F	1				
19	111475	アングル	1				
20	BZ0816WG	ボルト;M8×16(8.8)	2				
21	111476	ロッド	1				
22	111479	スプリング;A2.6×14×80	1				
23	00085	ベータピン;8×1.6	1				
24	NN08	ナイロンナット;M8	1				
25	FU30A	ヒューズ;30A	1				

STARR

調整

S-961023A

本社 066 千歳市上長都1061番地2
TEL 0123-26-1123
FAX 0123-26-2412

千歳営業所 066 千歳市上長都1061番地2
TEL 0123-22-5131
FAX 0123-26-2035

旭川営業所 070 旭川市神楽4条9丁目3番31号
TEL 0166-61-6131
FAX 0166-62-8985

豊富出張所 098-41 天塩郡豊富町字上サロベツ1191番地
TEL 0162-82-1932
FAX 0162-82-1696

帯広営業所 080-24 帯広市西22条北1丁目12番地
TEL 0155-37-3080
FAX 0155-37-5187

北見出張所 090 北見市小泉302
TEL 0157-24-3880
FAX 0157-61-1344

中標津営業所 086-11 標津郡中標津町北町2丁目16番2
TEL 01537-2-2624
FAX 01537-3-2540

花巻営業所 025-03 岩手県花巻市二枚橋第三地割333-1
TEL 0198-26-5741
FAX 0198-26-5746

仙台営業所 985 宮城県多賀城市町前2丁目4番27号
TEL 022-367-4573
FAX 022-367-4846

小山営業所 307-02 栃木県小山市梁2512-1
TEL 0285-49-1500
FAX 0285-49-1560

名古屋営業所 480-01 愛知県丹羽郡扶桑町大字高雄字南屋敷191
TEL 0587-93-6888
FAX 0587-93-5416

岡山営業所 700 岡山県岡山市下中野704-103
TEL 086-243-1147
FAX 086-243-1269

熊本営業所 862 熊本県熊本市長嶺町2255-429
TEL 096-381-7222
FAX 096-384-3525

都城営業所 885 宮崎県都城市都北町3537-1
TEL 0986-38-1045
FAX 0986-38-4644