

STAR

小型ロールベアラ用

電動コントロールユニット

取扱説明書・部品表

製品コード

K49251

型

式

A D C 0 8 4 0

“必読” 機械の使用前には必ず読んでください。

STAR-農機株式会社

START

この取扱説明書は電動コントロールユニットに関連する事項についてのみ説明しています。

ロールベアラについては、本体付属の取扱説明書を参照願います。

2 トラクタへの装着

1 組立要領

組立前に同梱されている梱包明細に基づき、必要部品がそろっているか確認してください。

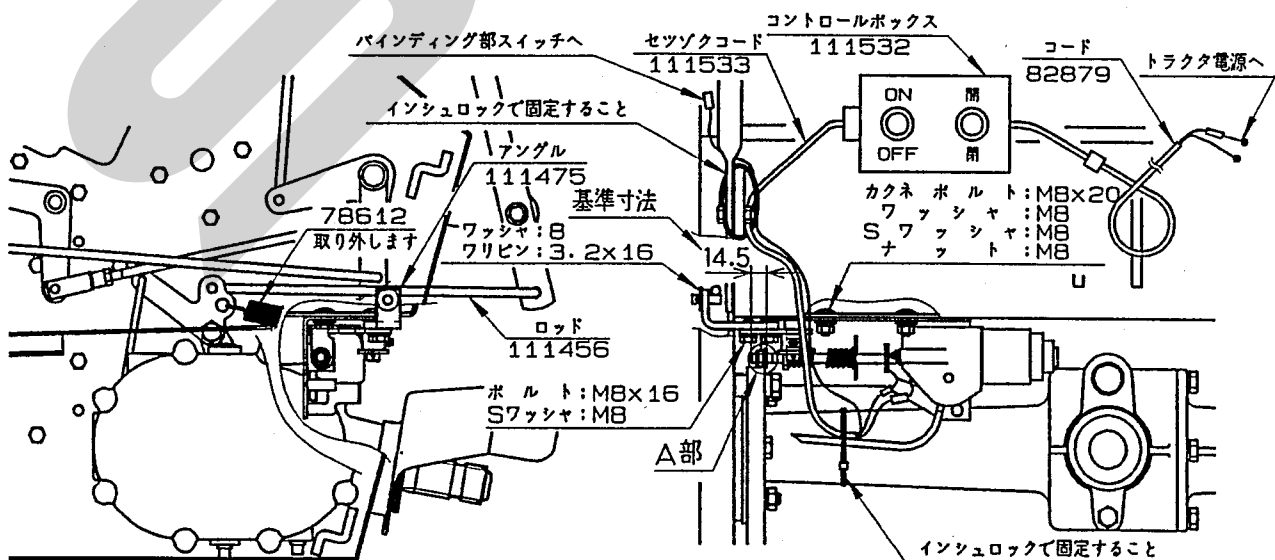
1. ロールベアラからブザー(85310)、ケーブル(85349)、スプリング(78612)を取り外してください。
2. ロールベアラのトウィンケーシング内側から、カクネボルト;M8×20を挿入し、ナット;M8、Sワッシャ;M8、ワッシャ;8各2個で、電動コントロールユニットを仮止めしてください。
3. アングル(111475)をロールベアラ右側板の長穴から挿入し、ロッド(111456)にワリピン;3.2×16、ワッシャ;8で取付け、リンク(111472)にボルト;M8×16、Sワッシャ;M8各2個で取付けてください。
4. 電動コントロールユニットの取付けナット;M8を締め付けてください。
5. セツゾクコード(111533)を電動コントロールユニットのモータとロールベアラ上部のバイディング部スイッチのコネクタに接続してください。
6. セツゾクコード(111533)をギヤボックスとロールベアラ右側板の2箇所インシュロックで固定してください。

1. コード(82879)をトラクタに配線してください。本製品はDC12V専用です。

▲注意

● バッテリからバッテリーコードを外すときは(-)側から外し、取り付けるときは(+)側から行ってください。
もし、逆にすると作業中工具がトラクタに接触した時火花が生じ、火災事故の原因になります。

- (1) バッテリからバッテリー⊖コードを外してください。
 - (2) バッテリ⊕コードの端子部にコード(82879)の⊕コード(白色)端子を共締めしてください。
 - (3) バッテリ⊖コードの端子にコード(82879)の⊖コード(黒色)端子を組込んでからバッテリー⊖コードの端子をバッテリーに取付けてください。
 - (4) トラクタ操作や作業の邪魔にならないように、コード(82879)を固定してください。
2. コントロールボックスは操作しやすい位置で、コントロールボックスの磁石部ができるだけ平らな面に接するように取付けてください。
 3. コントロールボックスをコード(82879)に接続してください。
 4. ロールベアラの取扱説明書に従って、ロールベアラをトラクタに装着してください。
 5. コントロールボックスをセツゾクコード(111533)に接続してください。



3 調 整 要 領

1. トラクタPTO停止状態で、次のことを確認してください。
 - (1) ロールベアラのゲート手動開閉レバーを引き、レバーがスムーズに動くか。
レバーがスムーズに動かない時は、電動コントロールユニットの取付位置を取付けナット;M8をゆるめて調整してください。
 - (2) コントロールボックスの電源スイッチを「ON」にした後、ゲート開閉スイッチを「開」にして、レバーがスムーズに動くか。
 - (3) バインディング部のスイッチを手で押し、コントロールボックスのブザーが鳴るか。
 - (4) レバーが動かない時やブザーが鳴らない時は、各コネクタの接続を確認してください。
2. トラクタPTOを回転させた状態で、次のことを確認してください。

▲ 警告

- ゲートを開ける時、後方に人がいると壁などの間に挟まれ、ケガをすることがあります。
周囲に人を近づけないでください。
後方をよく確認してから開けてください。
- ゲートを閉じる時、中に人がいるとゲートに挟まれ、ケガをする事があります。
周囲に人を近づけないでください。
ゲートを開けて点検・調整する時は、ストップバルブをロックし、ゲートを確実に固定してください。

- (1) ロールベアラのゲート手動開閉レバーを引くとゲートが開き、放すとゲートが閉じるか。
 - (2) ゲート開閉スイッチを「開」にするとゲートが開き、放すとゲートが閉じるか。
ゲートの開きが遅い、又は開かない場合はA部のナイロンナット;M8を少し締め込んでください。
3. リンク(111472)のグリースニップルと各摺動部にはグリースを給脂してください。

4 作 業 要 領

1. コントロールボックスの電源スイッチを「ON」にしてください。
2. 実作業の要領はトワイン巻き付け終了までは電動コントロールユニットが無い場合と同じです。
3. トワイン巻き付けが終了したら、ゲート開閉スイッチを「開」にして、ベールを排出します。
4. 作業終了時には、コントロールボックスの電源スイッチを「OFF」にしてください。

5 部 品 表

< 部品のご注文について >

1. 部品ご注文の際は、下記項目をご連絡ください。
 - ①製品名
 - ②型式
 - ③部品名称 (部品表を参照してください。)
 - ④部品番号 (部品表を参照してください。)
 - ⑤個数 (部品表を参照してください。)
2. 部品名称欄に「付」と表示している部品には、該当見出番号の部品が含まれております。
5. 個数欄の 、は、以下のことを表しております。
 - … シムなど、組み込まれている個数が製品個々により異なる部品
 - … アッセイ品に含まれる部品で単品では供給しない部品

例

見出番号	部品番号	部品名称	個数
1	92602	シャフト 2付	2
2	ONAS6	グリスニップル:A-M6×1F	6

このシャフトには、見出番号2のグリスニップルが取り付けられている事を示します。

< 補修部品の供給年限について >

この製品の補修用部品の供給年限 (期間) は、製造打ち切り後9年です。ただし、供給年限内であっても、特殊部品については納期などをご相談させていただく場合もあります。

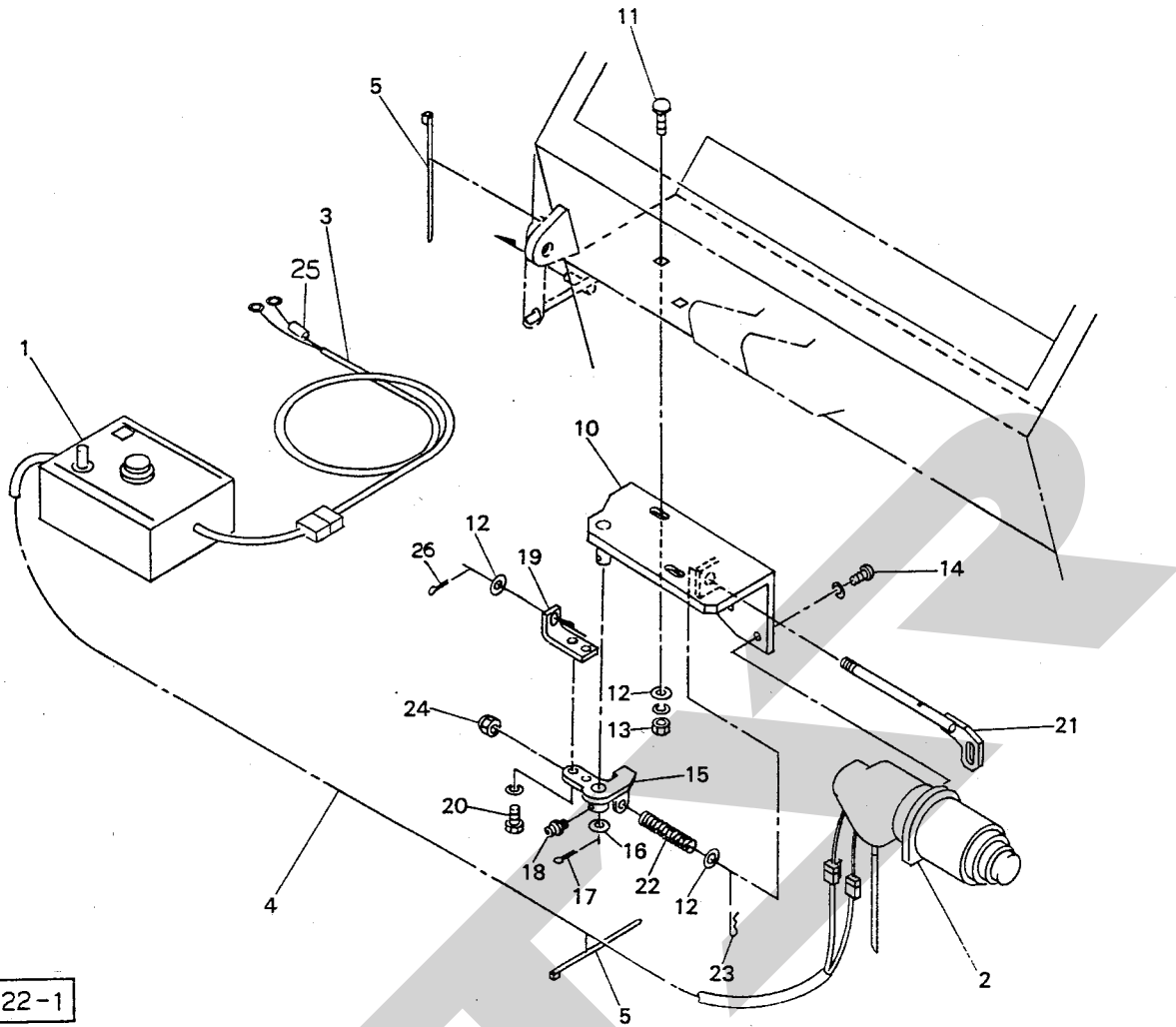
補修部品の供給は原則的には上記の供給年限で終了しますが、供給年限経過後であっても、部品供給のご要請があった場合は納期および価格についてご相談させていただきます。

3. 使用型式により部品番号や個数が異なる場合は、部品名称欄に注記していますのでご注意ください。
4. ボルト・コネジ・ナット類の部品番号末尾に記載されている英文字は以下のことを表しております。

(例) B Z 0 8 1 5 A (G)

Z
G (メッキ仕上げ)

A ; ナット・スプリングワッシャ付
 D ; ナット 2 個付
 N ; ナット付
 P ; ワッシャ付
 W ; スプリングワッシャ付



12822-1

見番	部品番号	部品名称	個	見番	部品番号	部品名称	個
1	111532	コントロールボックス	1				
2	111465	デンドウモータ	1				
3	82879	コード; 1	⑤25付				
4	111533	セツゾクコード	1				
5	ILT50L	インシュロック; T50L	2				
10	111468	ブラケット	1				
11	55474	カクネボルト; M8×20 (8.8)	2				
12	44097	ワッシャ; 8	4				
13	NZ08WG	ナット; M8	2				
14	CP0516WG	ナベコネジ; M5×16	3				
15	111472	リンク	1				
16	42783	ワッシャ; 12	1				
17	PC3232G	ワリピン; 3.2×32	1				
18	ONAS6	グリースニップル; A-M6×1F	1				
19	111475	アングル	1				
20	BZ0816WG	ボルト; M8×16 (8.8)	2				
21	111476	ロッド	1				
22	111479	スプリング; A2.6×14×80	1				
23	00085	ベータピン; 8×1.6	1				
24	NN08	ナイロンナット; M8	1				
25	FU30A	ヒューズ; 30A	1				
26	PC3216G	ワリピン; 3.2×16	1				

START

調整

S-970516A

本社	066	千歳市上長都1061番地2 TEL 0123-26-1123 FAX 0123-26-2412
千歳営業所	066	千歳市上長都1061番地2 TEL 0123-22-5131 FAX 0123-26-2035
旭川営業所	070	旭川市神楽4条9丁目3番31号 TEL 0166-61-6131 FAX 0166-62-8985
豊富出張所	098-41	天塩郡豊富町字上サロベツ1191番地 TEL 0162-82-1932 FAX 0162-82-1696
帯広営業所	080-24	帯広市西22条北1丁目12番地 TEL 0155-37-3080 FAX 0155-37-5187
北見出張所	090	北見市小泉302 TEL 0157-24-3880 FAX 0157-61-1344
中標津営業所	086-11	標津郡中標津町北町2丁目16番2 TEL 01537-2-2624 FAX 01537-3-2540
花巻営業所	025-03	岩手県花巻市二枚橋第三地割333-1 TEL 0198-26-5741 FAX 0198-26-5746
仙台営業所	985	宮城県多賀城市町前2丁目4番27号 TEL 022-367-4573 FAX 022-367-4846
小山営業所	307-02	栃木県小山市梁2512-1 TEL 0285-49-1500 FAX 0285-49-1560
名古屋営業所	480-01	愛知県丹羽郡扶桑町大字高雄字南屋敷191 TEL 0587-93-6888 FAX 0587-93-5416
松本出張所	399	長野県松本市大字笹賀5824-5 TEL 0263-26-5731 FAX 0263-26-5761
岡山営業所	700	岡山県岡山市下中野704-103 TEL 086-243-1147 FAX 086-243-1269
熊本営業所	862	熊本県熊本市長嶺南1丁目2番1号 TEL 096-381-7222 FAX 096-384-3525
都城営業所	885	宮崎県都城市都北町3537-1 TEL 0986-38-1045 FAX 0986-38-4644