

STAR

ドッキングフレーム

部 品 表

製品コード	K43067
型 式	ADF1010
部品供給型式	ADF 1010-03

- ・ 部品ご注文の際は、必ず部品供給型式をご連絡ください。
- ・ 補用部品の一部には、まとめ・セット販売のみの部品があります。

スター農機株式会社

部 品 表

部品のご注文について

1. 部品ご注文の際は、下記項目をご連絡ください。

- ① 製品名
- ② 部品供給型式(型式)
- ③ 部品名称
- ④ 部品番号
- ⑤ 個数

※部品供給型式は部品表表紙および本体に貼付のネームプレートに表示しています。

5. 個数欄の□・☑は、以下のことを表しております。

…シムなど、組み込まれている個数が製品個々により異なる部品。

…アッセイ品に含まれる部品で、単品では供給しない部品。

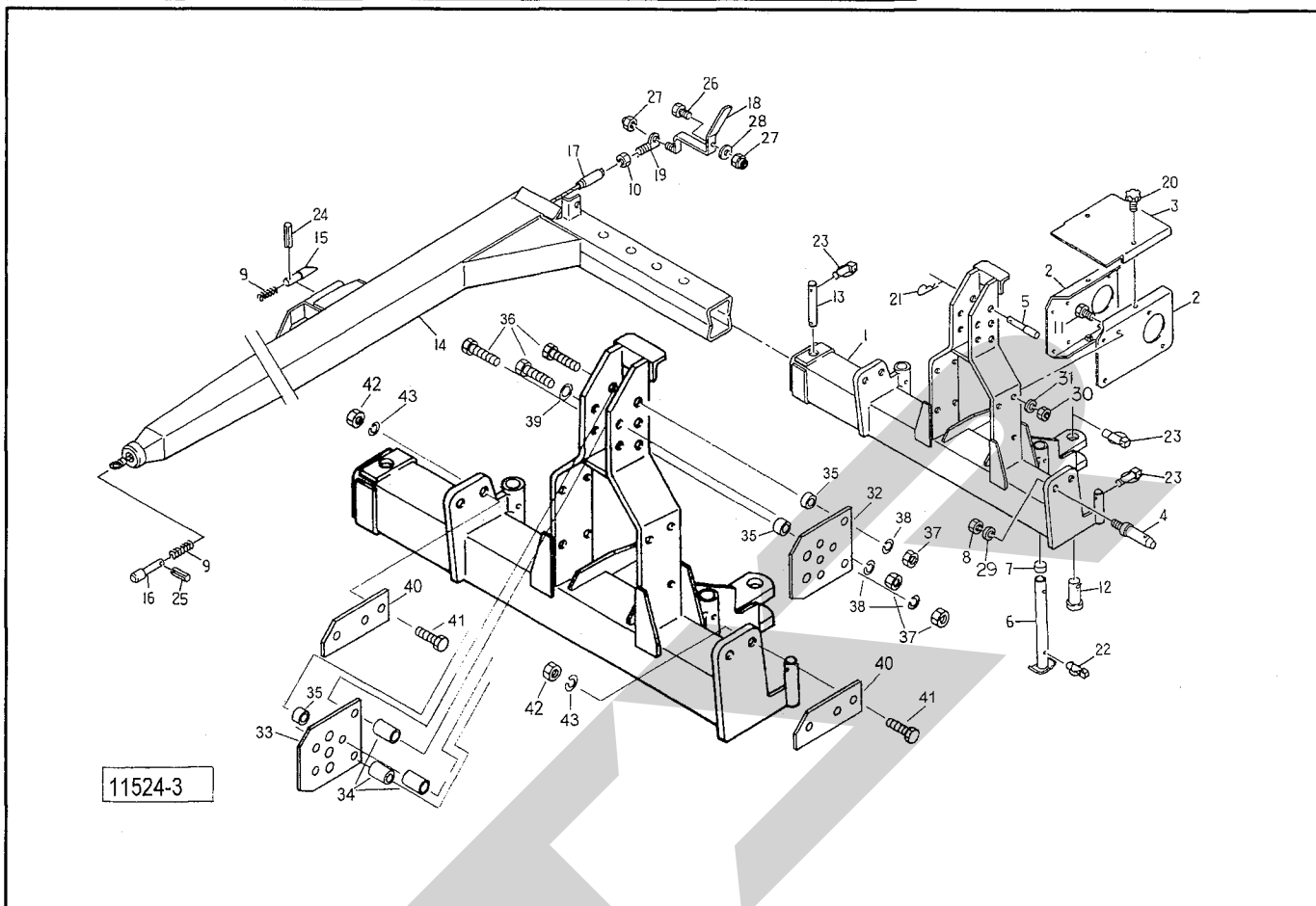
補修部品の供給年限について

この製品の補修用部品の供給年限(期間)は、製造打ち切り後9年です。ただし、供給年限内であっても、特殊部品については納期などをご相談させていただく場合もあります。

補修用部品の供給は、原則的には上記の供給年限で終了しますが供給年限経過後であっても、部品供給のご要請があった場合には、納期および価格についてご相談させていただきます。

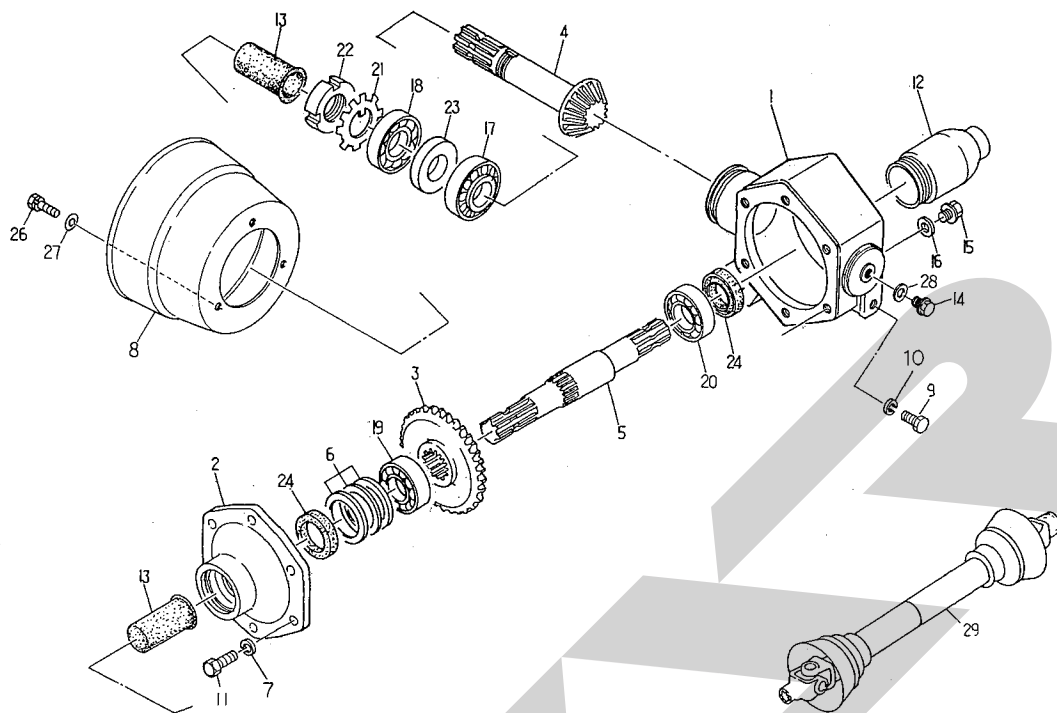
ADF1010 ドッキングフレーム

ドッキングフレーム、ヒッチ、フックシキ3Pヨウブラケット (オプション)



番号	部品番号	部品名称	個数	番号	部品番号	部品名称	個数
1	0823273004	ヒッチCP	1	26	BSZ10030	コガタボルト 7 M10×30	1
2	0943380004	チャンネル	2	27	NNF10	フランジナイロンナット ; M10	2
3	0810811004	カバー	1	28	WRA10	ヒラザガネ M10	1
4	000006200M	ローリンクピン ⑧8、29付	2	29	WS22	バネザガネ 2ゴウ M22	2
5	000098100M	トップリンクピン ⑧21付	1	30	NZ12	ナット 8 2シュ 12	8
6	0007012004	スタンド ; 250	2	31	WSA12	バネザガネ 3ゴウ M12	8
7	0008510000	キャップ ; 28.6	2				
8	NZ22150	ナット 8 2シュ M22×1.50	2	ASY	1289040000	フックシキ3PヨウブラケットAS (オプション)	1
9	057897000M	スプリング	2	32	8009880004	プレート (")	1
10	NZ12	ナット 8 2シュ M12	1	33	8009890004	プレート (")	1
11	BZ12035	ボルト 8.8 M12×35	8	34	800990000M	カラー ; 21×40 (")	3
12	082173300M	ピン	1	35	800991000M	カラー ; 20.5×11 (")	3
13	067922000M	ピン	1	36	BZ20120	ボルト 8.8 M20×120 (")	3
14	0810824004	コネクタパイプCP	1	37	NZ20	ナット 8 2シュ M20 (")	3
15	057960400M	ロックピン ⑧24付	1	38	WSA20	バネザガネ 3ゴウ M20 (")	3
16	059672200M	ガイドピン ⑧25付	1	39	WRA20	ヒラザガネ M20 (")	1
17	081083000M	ワイヤCP	1	40	8009920004	プレート (")	2
18	081086000M	レバーCP	1	41	BZ24060	ボルト 8.8 M24×60 (")	4
19	067925000M	ホルダCP ⑧10付	1	42	NZ24	ナット 8 2シュM24 (")	4
20	0006900000	ニギリ ; M8×14	2	43	WSA24	バネザガネ 3ゴウ M24 (")	4
21	000088100M	ベータピン ; 19×3	1				
22	000453000M	デルタピン ; 9	2				
23	000739000M	リンチピン ; 9	4				
24	PS060032	スプリングピン ; 6×32	1				
25	PS060020	スプリングピン ; 6×20	1				

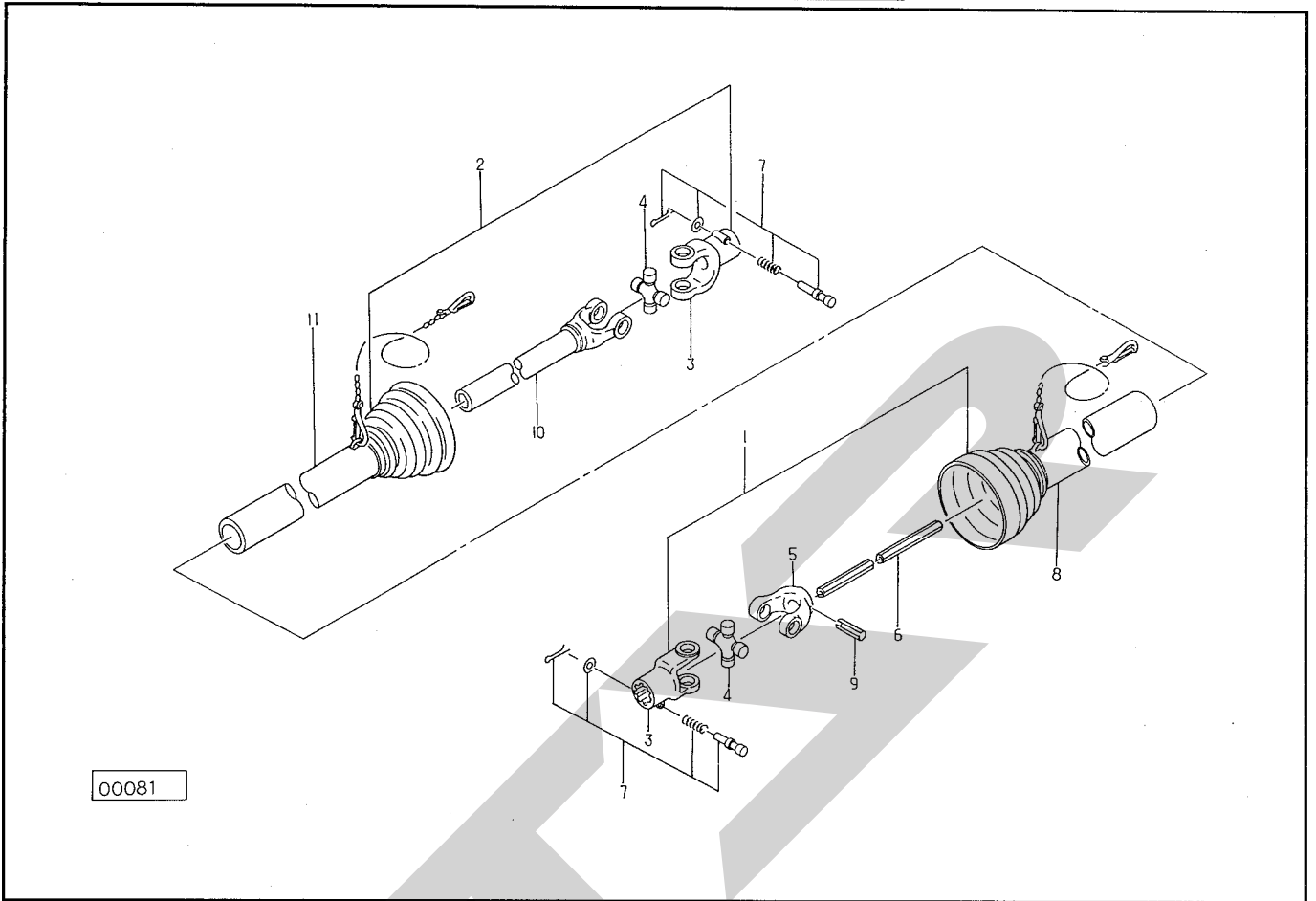
ADF1010 ドッキングフレーム ギヤケース、パワージョイント



11523-4

番号	部品番号	部品名称	個数	番号	部品番号	部品名称	個数
1	0943411004	ギヤケース ①14・28付	1	26	BSPZ08016	コガタSWツキボルト 7 M8×16	3
2	0810883004	サイドキャップ	1	27	044097200M	ワッシャ; 8	3
3	0799780000	ベベルギヤ; 35T	1	28	ORP020	Oリング; P20	1
4	0799792000	ベベルピニオン; 16T	1	ASY	94341ASY	ギヤケース (クミ) ①1~28付	1
5	0810896000	シャフト	1	29	JLA050	パワージョイント; LA-50	1
6	0828820000	シム	-				
7	WSA10	バネザガネ 3ゴウ M10	6				
8	0008270000	P I Cカバー; III	1				
9	BZ12025	ボルト 8.8 M12×25	2				
10	WSA12	バネザガネ 3ゴウ M12	2				
11	BSZ10030	コガタボルト 7 M10×30	6				
12	0346160000	ガード	1				
13	0960890000	P I Cキャップ; 35	2				
14	0591330000	チェックプラグ; PF1/2	1				
15	000338000M	プラグ; M10	1				
16	0003390000	パッキン (M10プラグ用)	1				
17	J30208	テーパベアリング; 30208	1				
18	J6208LLU	ベアリング; 6208LLU	1				
19	J6208	ベアリング; 6208	1				
20	J6207	ベアリング; 6207	1				
21	AW08	ベアリングワッシャ; AW08	1				
22	AN08	ベアリングナット; AN08	1				
23	D407210	オイルシール; D40×72×10	1				
24	D35558	オイルシール; D35×55×8	2				

LA-50 パワージョイント



畧号	部品番号	部品名称	個数	畧号	部品番号	部品名称	個数
AS	JLA050	パワージョイント ; LA-50	1				
1	JLA0501	パワージョイント (インナ) ; LA-50	1				
2	JLA0502	パワージョイント (アウト) ; LA-50	1				
3	JPYLA	ピンツキヨーク ; LA	◎7付 2				
4	JSPLA	スパイダ ; LA	2				
5	JFYLA1	フィッティングヨーク	1				
6	JLA0501	パイプ (インナ) LA-50	1				
7	JPC14ASY	クランプピン ; 14	2				
8	JLA0503	アンゼンカバー (インナ) LA-50	1				
9	PS100075	スプリングピン ; 10×75	1				
10	JYPLA50	パイプツキヨーク LA-50	1				
11	JLA0504	アンゼンカバー (アウト) LA-50	1				

START

START

調

整

S — 030602H

本社 066-8555 千歳市上長都1061番地2
TEL 0123-26-1123
FAX 0123-26-2412

千歳営業所 066-8555 千歳市上長都1061番地2
TEL 0123-22-5131
FAX 0123-26-2035

旭川営業所 070-8004 旭川市神楽4条9丁目3番35号
TEL 0166-61-6131
FAX 0166-62-8985

豊富営業所 098-4100 天塩郡豊富町字上サロベツ1191番地
TEL 0162-82-1932
FAX 0162-82-1696

帯広営業所 080-2462 帯広市西22条北1丁目12番地
TEL 0155-37-3080
FAX 0155-37-5187

北見営業所 090-0001 北見市小泉302
TEL 0157-24-3880
FAX 0157-61-1344

中標津営業所 086-1152 標津郡中標津町北町2丁目16番2
TEL 01537-2-2624
FAX 01537-3-2540

花巻営業所 025-0312 岩手県花巻市二枚橋第三地割333-1
TEL 0198-26-5741
FAX 0198-26-5746

盛岡事務所 020-0173 岩手県岩手郡滝沢村滝沢字根堀坂552-3
TEL 019-694-1661
FAX 019-694-1662

仙台営業所 985-0845 宮城県多賀城市町前2丁目4番27号
TEL 022-367-4573
FAX 022-367-4846

小山営業所 323-0158 栃木県小山市梁2512-1
TEL 0285-49-1500
FAX 0285-79-1560

名古屋営業所 480-0102 愛知県丹羽郡扶桑町大字高雄字南屋敷191
TEL 0587-93-6888
FAX 0587-93-5416

岡山営業所 700-0973 岡山県岡山市下中野704-103
TEL 086-243-1147
FAX 086-243-1269

熊本営業所 862-0939 熊本県熊本市長嶺南1丁目2番1号
TEL 096-381-7222
FAX 096-384-3525

都城営業所 885-0004 宮城県都城市都北町3537-1
TEL 0986-38-1045
FAX 0986-38-4644