

STAR

ドッキングフレーム

部 品 表

製品コード	K 43067
型 式	ADF1010
部品供給型式	ADF1010-04

- ・ 部品ご注文の際は、必ず部品供給型式をご連絡下さい。
- ・ 補用部品の一部には、まとめ・セット販売のみの部品があります。

スター農機株式会社

部 品 表

部品のご注文について

1. 部品ご注文の際は、下記項目をご連絡ください。

- ① 製品名
- ② 部品供給型式（型式）
- ③ 部品名称
- ④ 部品番号
- ⑤ 個 数

※部品供給型式は部品表表紙および本体に貼付の
ネームプレートに表示しています。

2. 個数欄の□・☑は、以下のことを表しております。

- …シムなど、組み込まれている個数が製品個々により異なる部品。
- …アッセイ品に含まれる部品で、単品では供給しない部品。

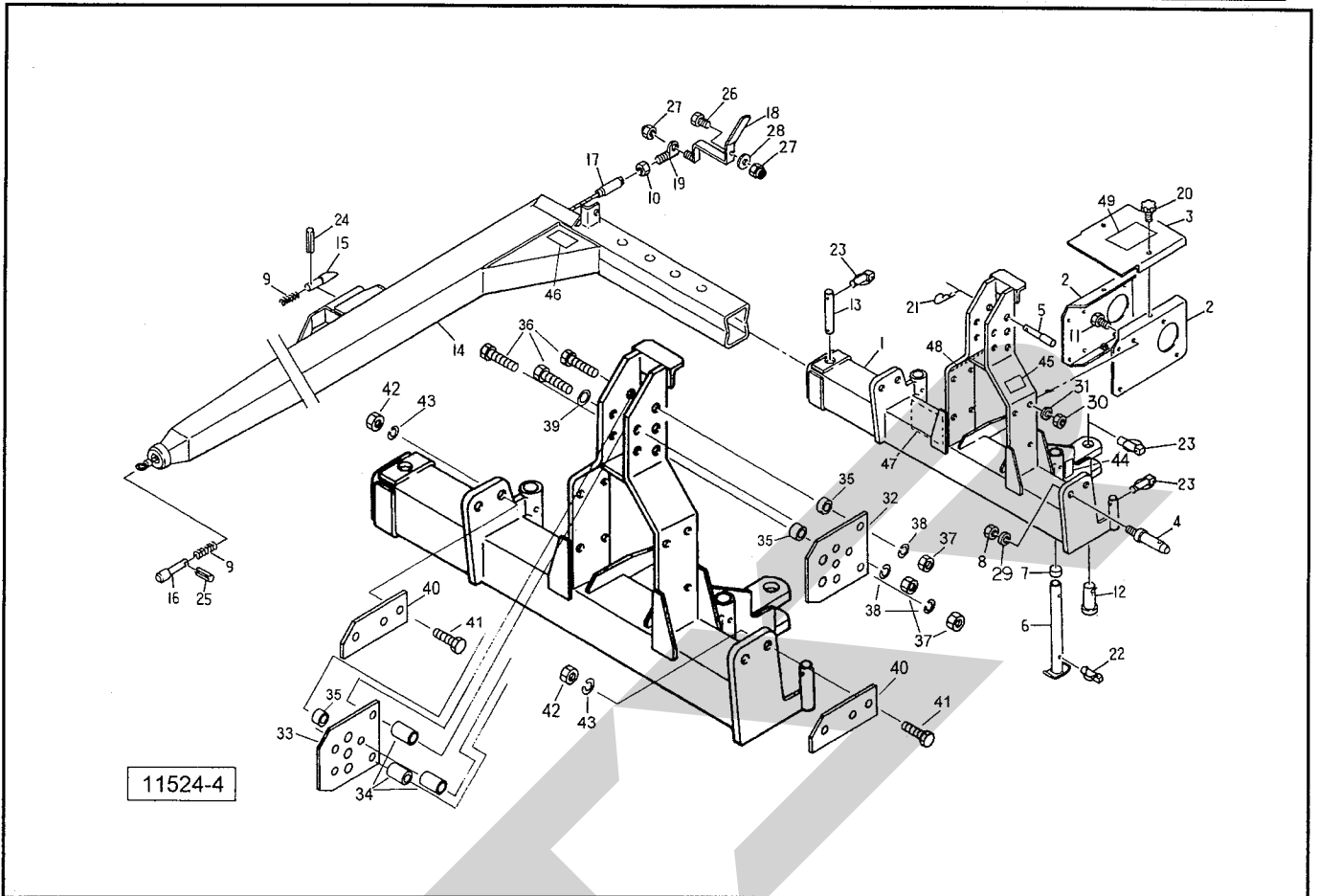
補修部品の供給年限について

この製品の補修用部品の供給年限（期間）は、製造打ち切り後9年です。ただし、供給年限内であっても、特殊部品については納期などをご相談させていただく場合もあります。

補修部品の供給は原則的には上記の供給年限で終了しますが、供給年限経過後であっても、部品供給のご要請があった場合は納期および価格についてご相談させていただきます。

ADF1010 ドッキングフレーム

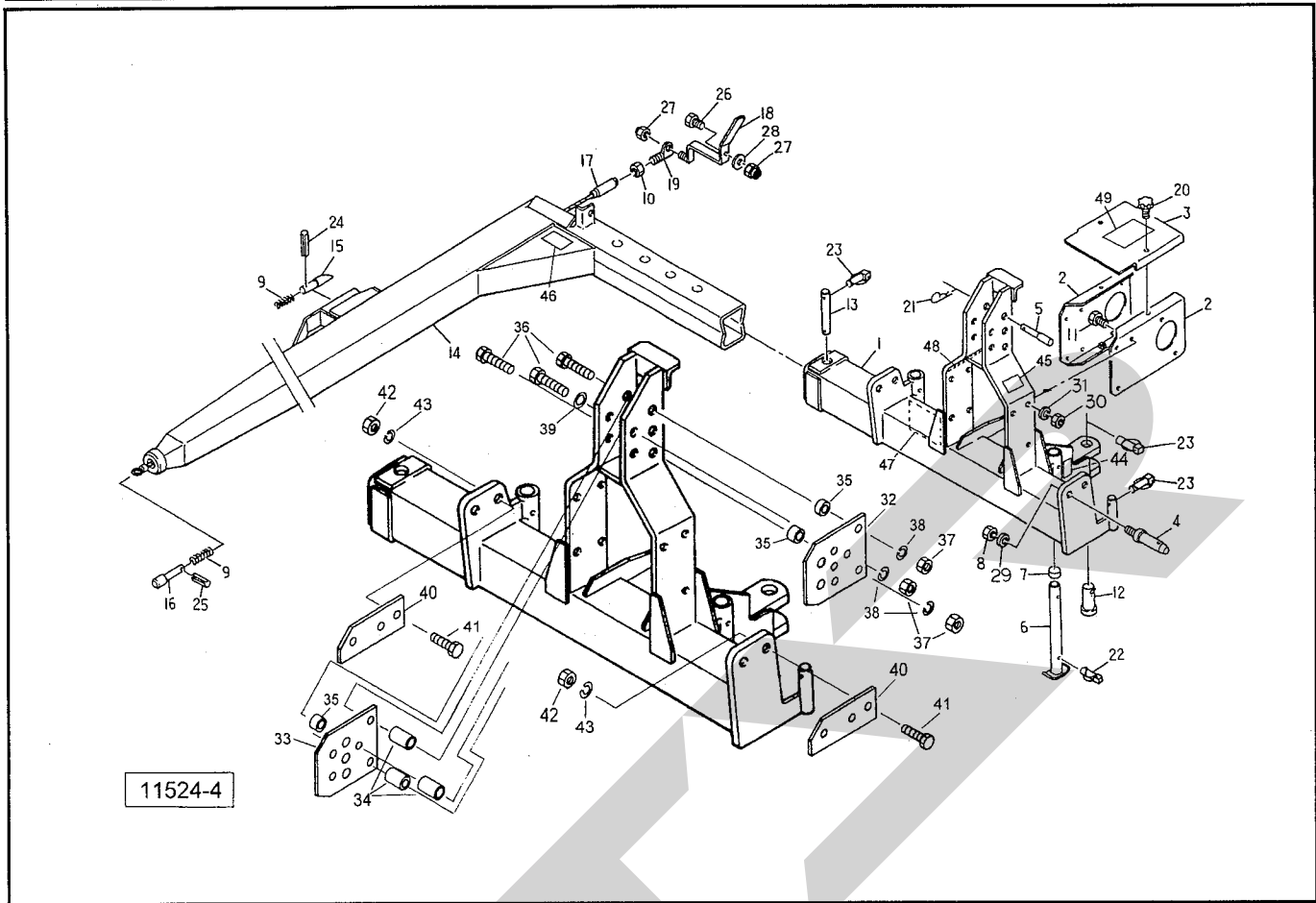
ドッキングフレーム、ヒッチ、フックシキ3Pヨウブラケット (オプション)



見出番号	部品番号	部品名称	個数	備考
1	0823273004	ヒッチCP	1	
2	0943380004	チャンネル	2	
3	0810811004	カバー	1	
4	000006200M	ローリンクピン	2	Ⓢ8、29付
5	000098100M	トップリンクピン	1	Ⓢ21付
6	0007012004	スタンド ; 250	2	
7	0008510000	キャップ ; 28.6	2	
8	NZ22150	ナット 8 2シュ M22×1.50	2	
9	057897000M	スプリング	2	
10	NZ12	ナット 8 2シュ M12	1	
11	BZ12035	ボルト 8.8 M12×35	8	
12	082173300M	ピン	1	
13	067922000M	ピン	1	
14	0810824004	コネクタパイプCP	1	
15	057960400M	ロックピン	1	Ⓢ24付
16	059672200M	ガイドピン	1	Ⓢ25付
17	081083000M	ワイヤCP	1	
18	081086000M	レバーCP	1	
19	067925000M	ホルダCP	1	Ⓢ10付
20	0006900000	ニギリ ; M8×14	2	
21	000088100M	ベータピン ; 19×3	1	
22	000453000M	デルタピン ; 9	2	
23	000739000M	リンチピン ; 9	4	
24	PS060032	スプリングピン ; 6×32	1	
25	PS060020	スプリングピン ; 6×20	1	

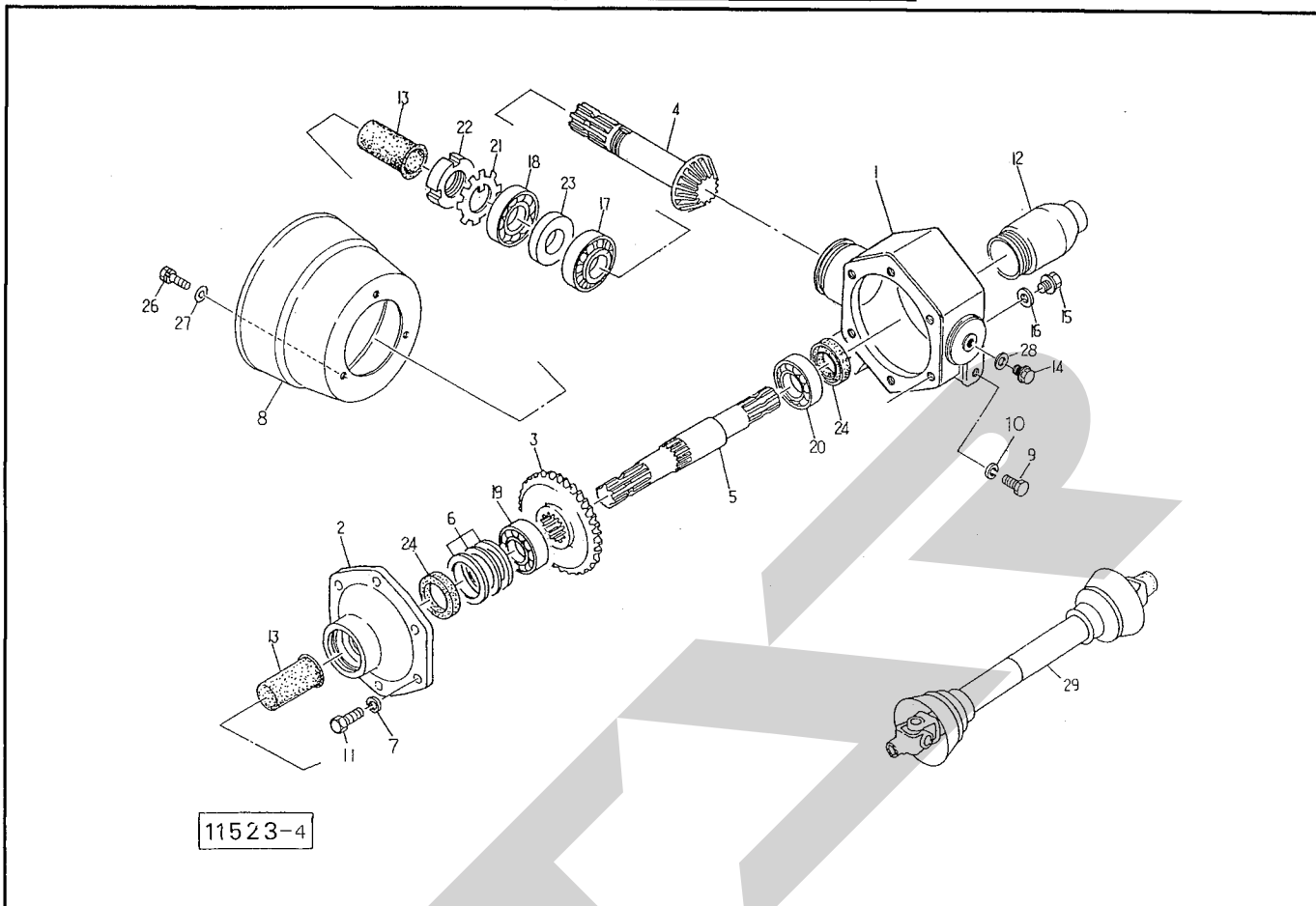
ADF1010 ドッキングフレーム

ドッキングフレーム、ヒッチ、フックシキ3Pヨウブラケット (オプション)



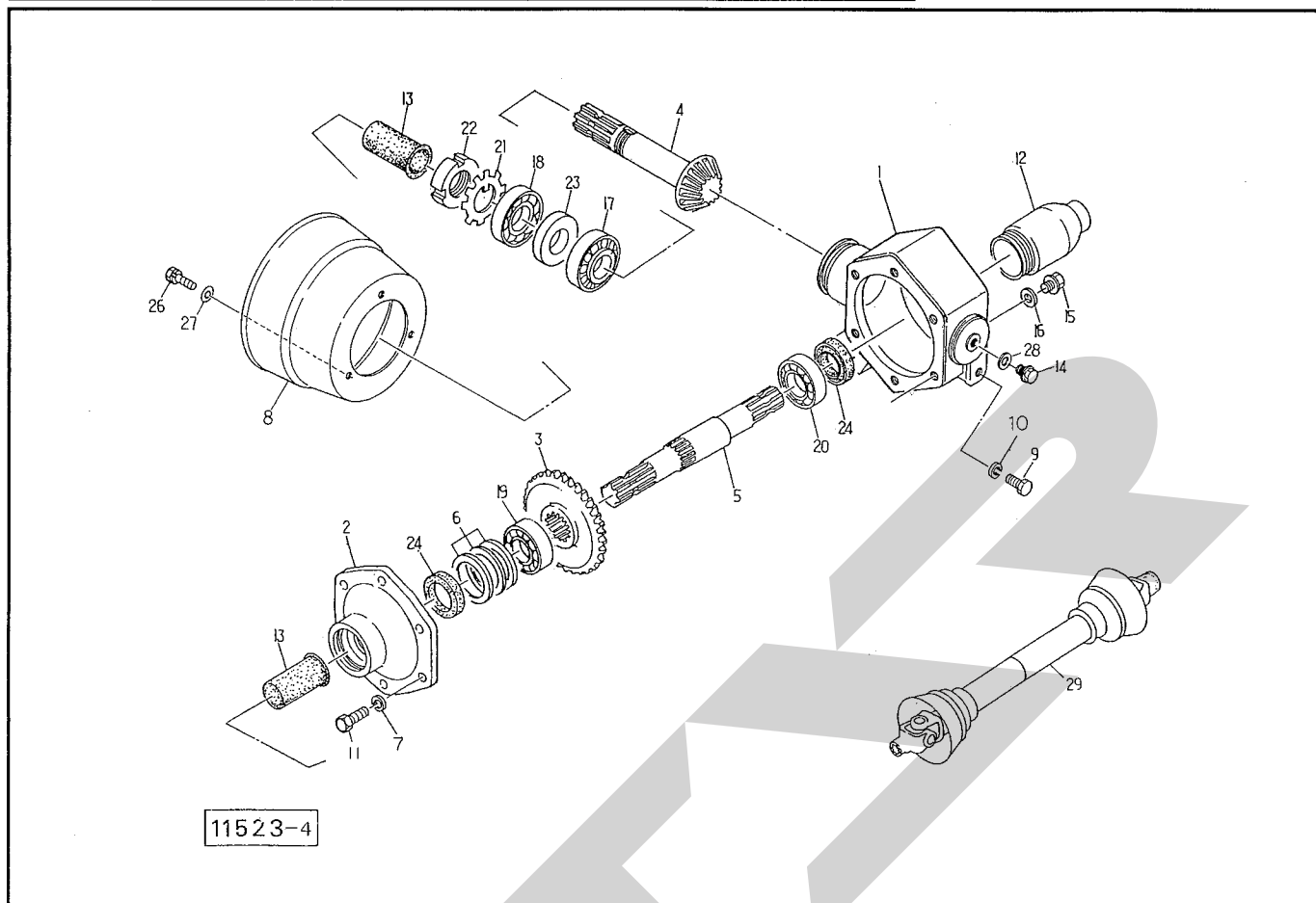
見出番号	部品番号	部品名称	個数	備考
26	BSZ10030	コガタボルト 7 M10×30	1	
27	NNF10	フランジナイロンナット ; M10	2	
28	WRA10	ヒラザガネ M10	1	
29	WS22	バネザガネ 2ゴウ M22	2	
30	NZ12	ナット 8 2シュ 12	8	
31	WSA12	バネザガネ 3ゴウ M12	8	
ASY	1289040000	フックシキ3PヨウブラケットAS	1	(オプション)
32	8009880004	プレート	1	(")
33	8009890004	プレート	1	(")
34	800990000M	カラー ; 21×40	3	(")
35	800991000M	カラー ; 20.5×11	3	(")
36	BZ20120	ボルト 8.8 M20×120	3	(")
37	NZ20	ナット 8 2シュ M20	3	(")
38	WSA20	バネザガネ 3ゴウ M20	3	(")
39	WRA20	ヒラザガネ M20	1	(")
40	8009920004	プレート	2	(")
41	BZ24060	ボルト 8.8 M24×60	4	(")
42	NZ24	ナット 8 2シュM24	4	(")
43	WSA24	バネザガネ 3ゴウ M24	4	(")
44	0008600000	Dガタネームプレート	1	
45	0889791000	ラベル ; 540-600rpm	1	
46	0565100000	ウエノリキンシマーク	1	
47	1339780000	STARマークラベル ; 40	1	
48	0624620000	ソウチャクシジマーク	1	
49	0823552000	ソウチャクシジマーク ; ギヤボックス	1	

ADF1010 ドッキングフレーム ギヤケース、パワージョイント



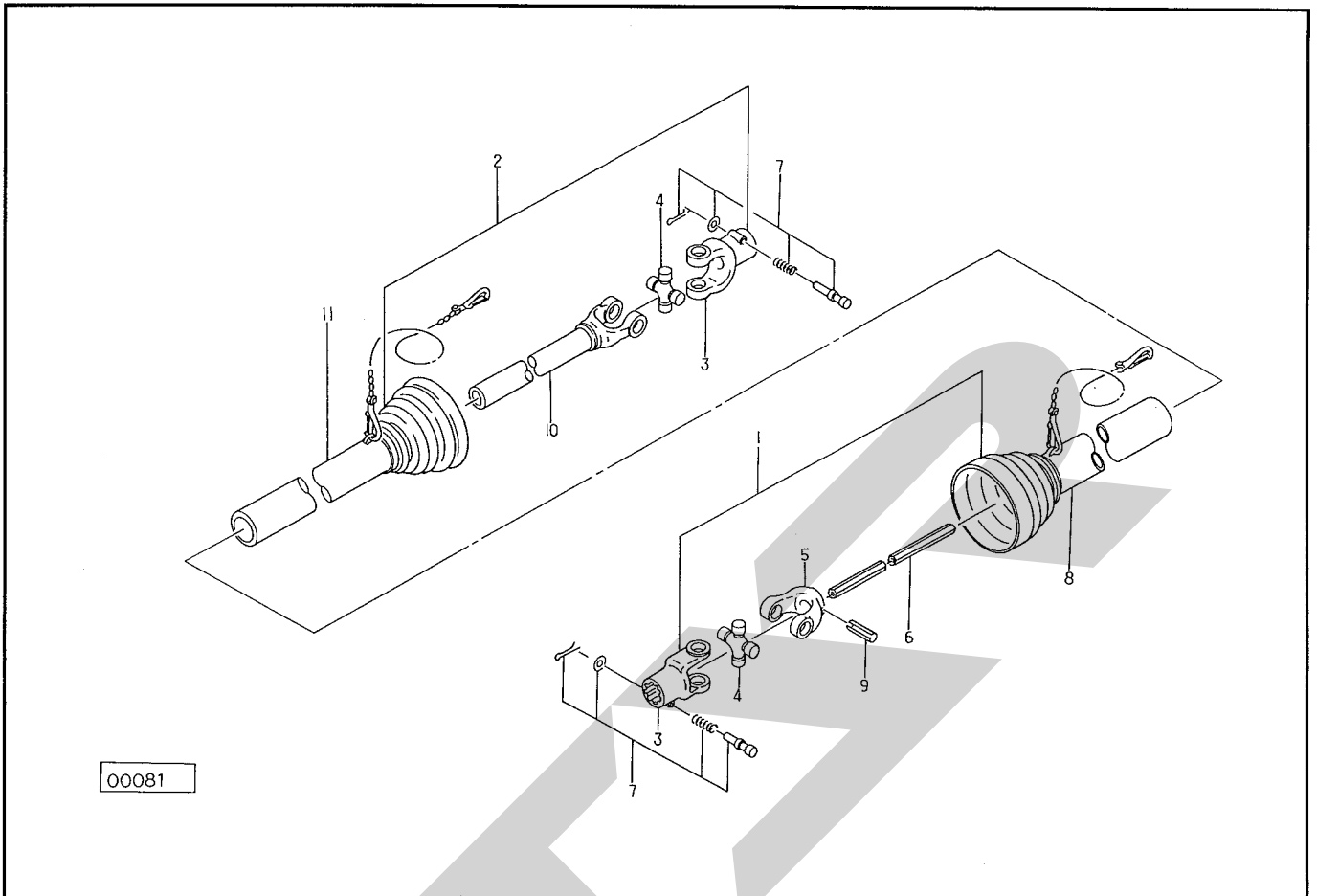
見出番号	部品番号	部品名称	個数	備考
1	0943411004	ギヤケース	1	Ⓜ14・28付
2	0810883004	サイドキャップ	1	
3	0799780000	ベベルギヤ; 35T	1	
4	0799792000	ベベルピニオン; 16T	1	
5	0810896000	シャフト	1	
6	0828820000	シム	-	
7	WSA10	バネザガネ 3ゴウ M10	6	
8	0008270000	P I Cカバー; III	1	
9	BZ12025	ボルト 8.8 M12×25	2	
10	WSA12	バネザガネ 3ゴウ M12	2	
11	BSZ10030	コガタボルト 7 M10×30	6	
12	0346160000	ガード	1	
13	0960890000	P I Cキャップ; 35	2	
14	0591330000	チェックプラグ; PF1/2	1	
15	000338000M	プラグ; M10	1	
16	0003390000	パッキン (M10プラグ用)	1	
17	J30208	テーパベアリング; 30208	1	
18	J6208LLU	ベアリング; 6208LLU	1	
19	J6208	ベアリング; 6208	1	
20	J6207	ベアリング; 6207	1	
21	AW08	ベアリングワッシャ; AW08	1	
22	AN08	ベアリングナット; AN08	1	
23	D407210	オイルシール; D40×72×10	1	
24	D35558	オイルシール; D35×55×8	2	

ADF1010 ドッキングフレーム ギヤケース、パワージョイント



見出番号	部品番号	部品名称	個数	備考
26	BSPZ08016	コガタSWツキボルト 7 M8×16	3	
27	044097200M	ワッシャ; 8	3	
28	ORP020	Oリング; P20	1	
ASY	94341ASY	ギヤケース (クミ)	1	①1~28付
29	JLA050	パワージョイント; LA-50	1	

LA-50 パワージョイント



見出番号	部品番号	部品名称	個数	備考
AS	JLA050	パワージョイント; LA-50	1	
1	JLA0501	パワージョイント (インナ); LA-50	1	
2	JLA0502	パワージョイント (アウト); LA-50	1	
3	JPYLA	ピンツキヨーク; LA	2	◎7付
4	JSPLA	スパイダ; LA	2	
5	JFYLA1	フィッティングヨーク	1	
6	JLA0501	パイプ (インナ) LA-50	1	
7	JPC14ASY	クランプピン; 14	2	
8	JLA0503	アンゼンカバー (インナ) LA-50	1	
9	PS100075	スプリングピン; 10×75	1	
10	JYPLA50	パイプツキヨーク LA-50	1	
11	JLA0504	アンゼンカバー (アウト) LA-50	1	

調 整

S-060601J

本 社	066-8555	千 歳 市 上 長 都 1 0 6 1 番 地 2 TEL0123-26-1123 FAX0123-26-2412
千 歳 営 業 所	066-8555	千 歳 市 上 長 都 1 0 6 1 番 地 2 TEL0123-22-5131 FAX0123-26-2035
旭 川 営 業 所	070-8004	旭 川 市 神 楽 4 条 9 丁 目 3 番 3 5 号 TEL0166-61-6131 FAX0166-62-8985
豊 富 営 業 所	098-4100	天 塩 郡 豊 富 町 字 上 サ ロ ベ ヅ 1 1 9 1 番 地 4 4 TEL0162-82-1932 FAX0162-82-1696
帯 広 営 業 所	080-2462	帯 広 市 西 2 2 条 北 1 丁 目 1 2 番 地 4 TEL0155-37-3080 FAX0155-37-5187
中 標 津 営 業 所	086-1152	標 津 郡 中 標 津 町 北 町 2 丁 目 1 6 番 2 TEL0153-72-2624 FAX0153-73-2540
花 巻 営 業 所	028-3172	岩 手 県 花 巻 市 石 鳥 谷 町 北 寺 林 第 1 1 地 割 1 2 0 番 3 TEL0198-46-1311 FAX0198-45-5999
盛 岡 事 務 所	020-0173	岩 手 県 岩 手 郡 滝 沢 村 滝 沢 字 根 堀 坂 5 5 2 - 3 TEL019-694-1661 FAX019-694-1662
仙 台 営 業 所	983-0013	宮 城 県 仙 台 市 宮 城 野 区 中 野 字 神 明 1 7 9 - 1 TEL022-388-8673 FAX022-388-8735
小 山 営 業 所	323-0158	栃 木 県 小 山 市 梁 2 5 1 2 - 1 TEL0285-49-1500 FAX0285-49-1560
名 古 屋 営 業 所	480-0102	愛 知 県 丹 羽 郡 扶 桑 町 大 字 高 雄 字 南 屋 敷 1 9 1 TEL0587-93-6888 FAX0587-93-5416
岡 山 営 業 所	700-0973	岡 山 県 岡 山 市 下 中 野 7 0 4 - 1 0 3 TEL086-243-1147 FAX086-243-1269
熊 本 営 業 所	861-0939	熊 本 県 熊 本 市 長 嶺 南 1 丁 目 2 番 1 号 TEL096-381-7222 FAX096-384-3525
都 城 営 業 所	885-1202	宮 崎 県 都 城 市 高 城 町 穂 満 坊 1 0 0 3 - 2 TEL0986-53-2222 FAX0986-53-2233