

STAR

ドッキングフレーム

部 品 表

製品コード	K43067
型 式	ADF1010
部品供給型式	ADF1010-05

- ・ 部品ご注文の際は、必ず部品供給型式をご連絡下さい。
- ・ 補用部品の一部には、まとめ・セット販売のみの部品があります。

株式会社IHIスター

部 品 表

部品のご注文について

1. 部品のご注文の際は、下記項目をご連絡ください。

- ① 製品名
- ② 部品供給型式（型式）
- ③ 部品名称
- ④ 部品番号
- ⑤ 個数

※部品供給型式は部品表表紙および本体に貼付のネームプレートに表示しています。

2. 個数欄の☐・☑は、以下のことを表しております。

☐…シムなど、組み込まれている個数が製品個々により異なる部品。

☑…アッセイ品に含まれる部品で単品では供給しない部品。

3. 見出し番号が になっているものは、通常部品と違い、納期が長くかかりますので、その都度ご相談させていただきます。

4. 補用部品の一部には、まとめ・セット販売のみの部品があります。ご注文の際はご確認ください。また部品表上、分解されていない部品はセット販売のみの対応とさせていただきます。

※部品は改良等により予告なく形状・材質を変更することがあります。

補修部品の供給年限について

補修部品は当社純正部品をお買い求めください。市販類似品をお使いになりますと、機械の不調や性能に影響する場合があります。

この製品の補修用部品の供給年限（期間）は、製造打ち切り後9年です。ただし、供給年限内であっても、特殊部品については納期などをご相談させていただく場合もあります。

補修部品の供給は原則的には上記の供給年限で終了しますが、供給年限経過後であっても、部品供給のご要請があった場合は納期および価格についてご相談させていただきます。

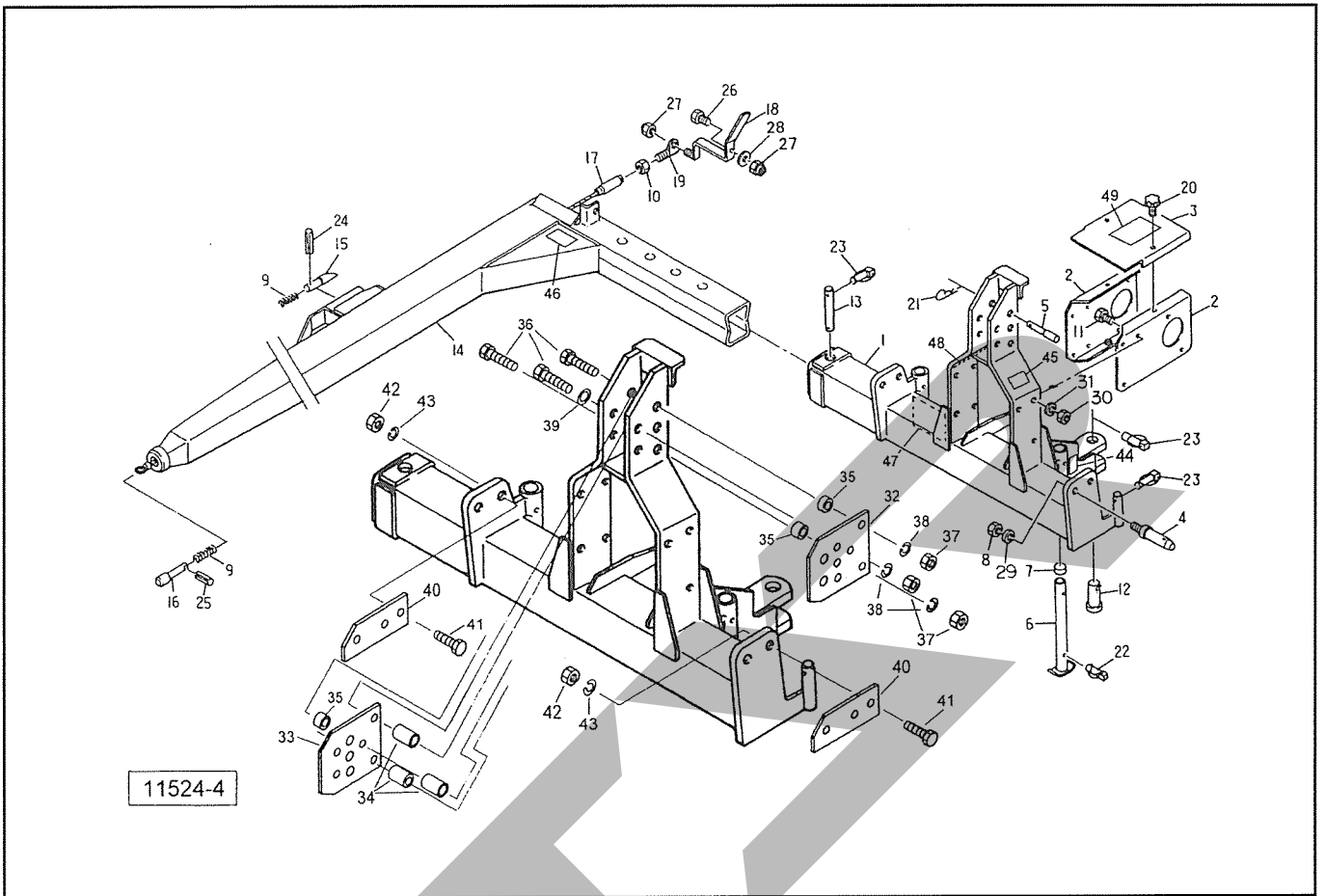
保証について

機械の改造は故障の原因となりますので、行わないでください。

改造した場合や取扱説明書に述べられた正しい使用目的と異なる場合は、保証の対象外になりますのでご注意ください。

ADF1010 ドッキングフレーム

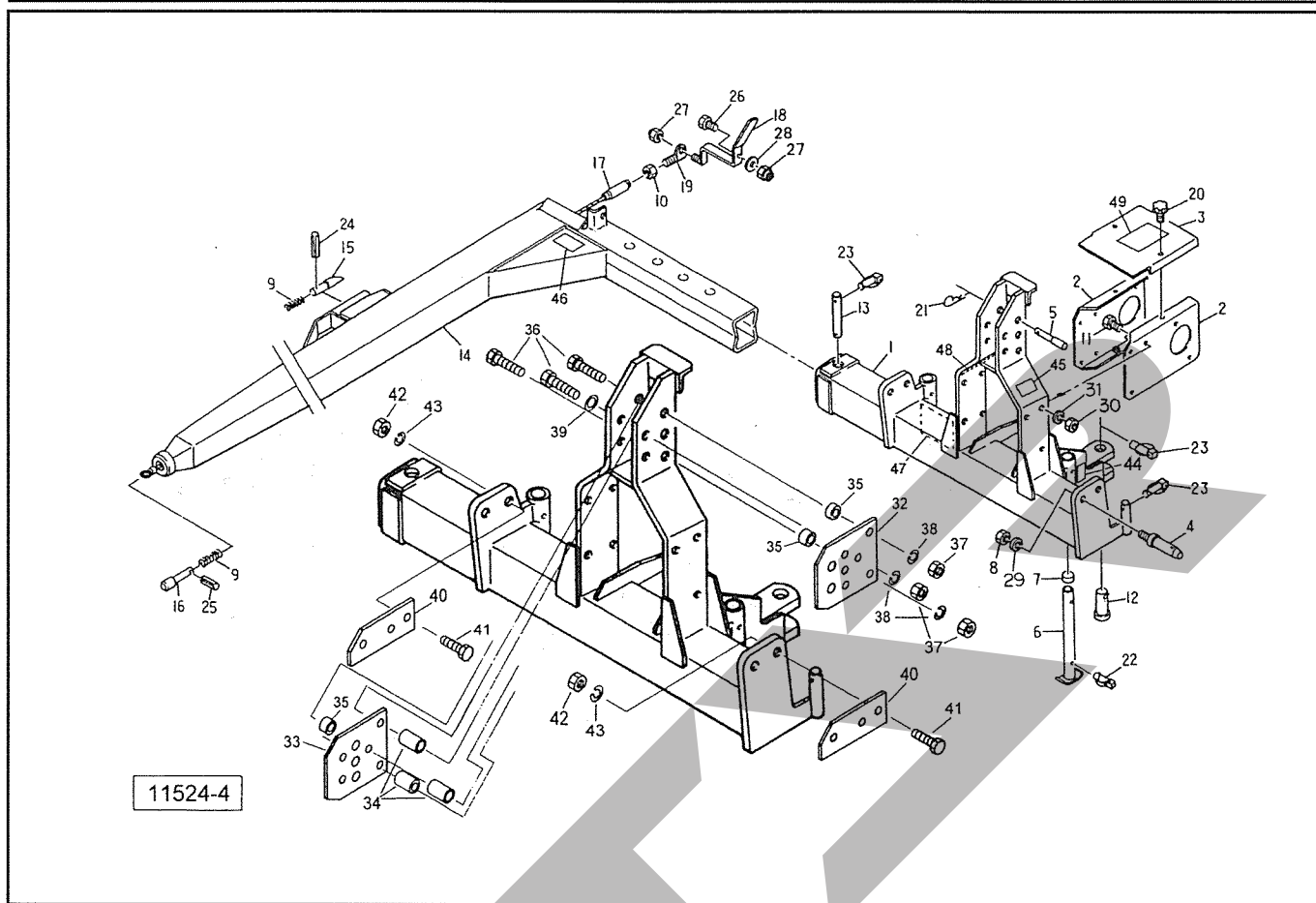
ドッキングフレーム、ヒッチ、フックシキ 3 P ヨウブラケット (オプション)



見出番号	部品番号	部品名称	個数	備考
1	0823273004	ヒッチCP	1	
2	0943380004	チャンネル	2	
3	0810811004	カバー	1	
4	000006200M	ローリンクピン	2	⑧8、29付
5	000098100M	トップリンクピン	1	⑧21付
6	0007012004	スタンド ; 250	2	
7	0008510000	キャップ ; 28.6	2	
8	NZ22150	ナット 8 2シュ M22×1.50	2	
9	057897000M	スプリング	2	
10	NZ12	ナット 8 2シュ M12	1	
11	BZ12035	ボルト 8.8 M12×35	8	
12	082173300M	ピン	1	
13	067922000M	ピン	1	
14	0810824004	コネクタパイプCP	1	
15	057960400M	ロックピン	1	⑧24付
16	059672200M	ガイドピン	1	⑧25付
17	081083000M	ワイヤCP	1	
18	081086000M	レバーCP	1	
19	067925000M	ホルダCP	1	⑧10付
20	0006900000	ニギリ ; M8×14	2	
21	000088100M	ベータピン ; 19×3	1	
22	000453000M	デルタピン ; 9	2	
23	000739000M	リンチピン ; 9	4	
24	PS060032	スプリングピン ; 6×32	1	
25	PS060020	スプリングピン ; 6×20	1	

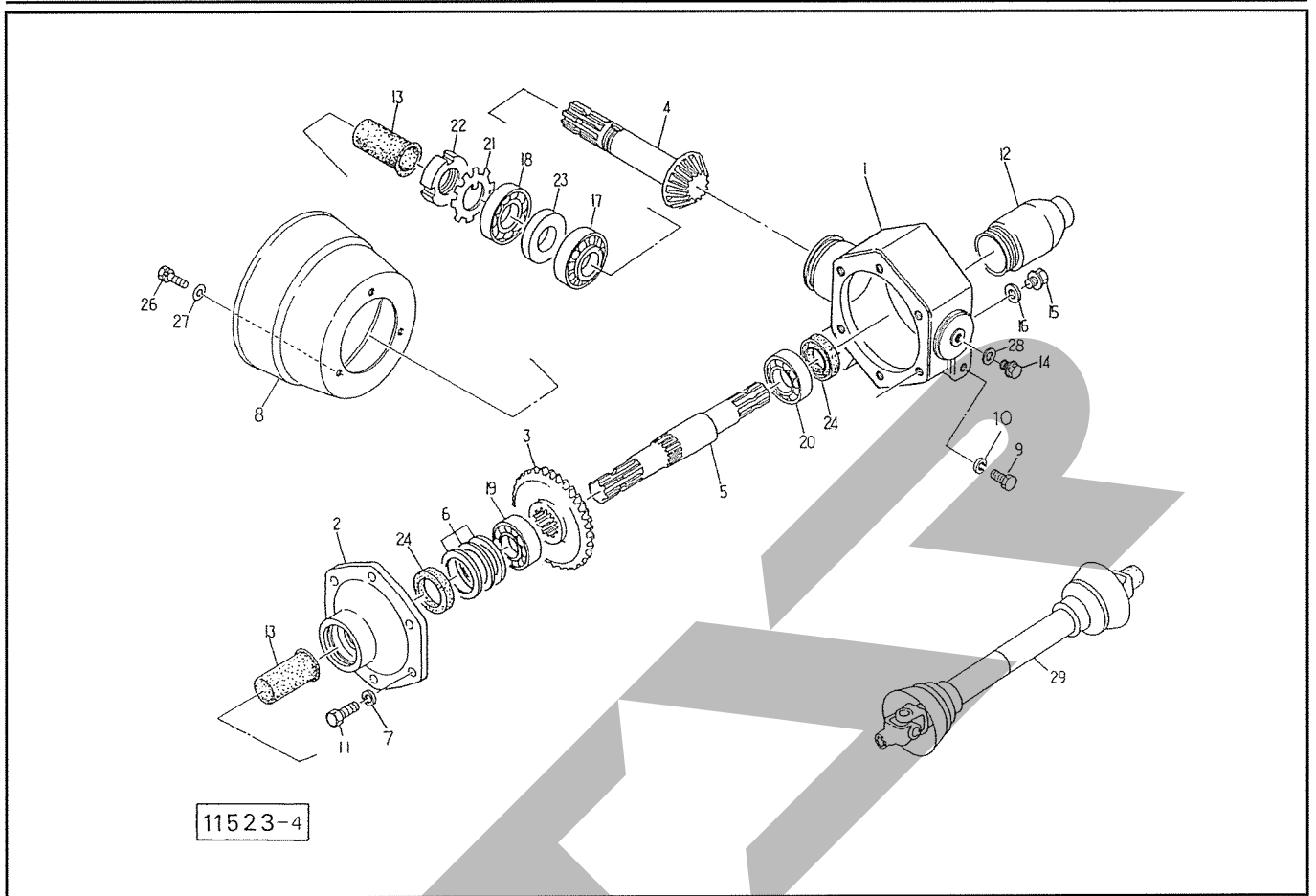
ADF1010 ドッキングフレーム

ドッキングフレーム、ヒッチ、フックシキ 3 P ヨウブラケット (オプション)



見出番号	部品番号	部品名称	個数	備考
26	BSZ10030	コガタボルト 7 M10×30	1	
27	NNF10	フランジナイロンナット ; M10	2	
28	WRA10	ヒラザガネ M10	1	
29	WS22	バネザガネ 2ゴウ M22	2	
30	NZ12	ナット 8 2シュ M12	8	
31	WSA12	バネザガネ 3ゴウ M12	8	
ASY	1289040000	フックシキ 3 P ヨウブラケット A S	1	(オプション)
32	8009880004	プレート	1	(")
33	8009890004	プレート	1	(")
34	800990000M	カラー ; 21×40	3	(")
35	800991000M	カラー ; 20.5×11	3	(")
36	BZ20120	ボルト 8.8 M20×120	3	(")
37	NZ20	ナット 8 2シュ M20	3	(")
38	WSA20	バネザガネ 3ゴウ M20	3	(")
39	WRA20	ヒラザガネ M20	1	(")
40	8009920004	プレート	2	(")
41	BZ24060	ボルト 8.8 M24×60	4	(")
42	NZ24	ナット 8 2シュ M24	4	(")
43	WSA24	バネザガネ 3ゴウ M24	4	(")
44		Dガタネームプレート	1	
45	0889791000	ラベル ; 540-600rpm	1	
46	0565100000	ウエノリキンシマーク	1	
47	1339780000	STARマークラベル ; 40	1	
48	0624620000	ソウチャクシジマーク	1	
49	0823552000	ソウチャクシジマーク ; ギヤボックス	1	

ADF1010 ドッキングフレーム ギヤケース、パワージョイント



見出番号	部品番号	部品名称	個数	備考
1	0943411004	ギヤケース	1	⑬14・28付
2	0810883004	サイドキャップ	1	
3	1300960000	ベベルギヤ；30T	1	
4	1300970000	ベベルピニオン；13T	1	
5	0810896000	シャフト	1	
6	0828820000	シム	—	
7	WSA10	バネザガネ 3ゴウ M10	6	
8	0008270000	P I Cカバー；Ⅲ	1	
9	BZ12025	ボルト 8.8 M12×25	2	
10	WSA12	バナザガネ 3ゴウ M12	2	
11	BSZ10030	コガタボルト 7 M10×30	6	
12	0346160000	ガード	1	
13	0960890000	P I Cキャップ；35	2	
14	0591330000	チェックプラグ；PF1/2	1	
15	000338000M	プラグ；M10	1	
16	0003390000	パッキン（M10プラグ用）	1	
17	J30208	テーパベアリング；30208	1	
18	J6208LLU	ベアリング；6208LLU	1	
19	J6208	ベアリング；6208	1	
20	J6207	ベアリング；6207	1	
21	AW08	ベアリングワッシャ；AW08	1	
22	AN08	ベアリングナット；AN08	1	
23	D407210	オイルシール；D40×72×10	1	
24	D35558	オイルシール；D35×55×8	2	

SECRET

START

調 整

S-150511L

本 社	066-8555	千 歳 市 上 長 都 1 0 6 1 番 地 2	TEL 0123-26-1123 FAX 0123-26-2412
千 歳 営 業 所	066-8555	千 歳 市 上 長 都 1 0 6 1 番 地 2	TEL 0123-22-5131 FAX 0123-26-2035
豊 富 営 業 所	098-4100	天 塩 郡 豊 富 町 字 上 サ ロ ベ ッ ツ 1191 番 地 44	TEL 0162-82-1932 FAX 0162-82-1696
帯 広 営 業 所	080-2462	帯 広 市 西 2 2 条 北 1 丁 目 1 2 番 地 4	TEL 0155-37-3080 FAX 0155-37-5187
中 標 津 営 業 所	086-1152	標 津 郡 中 標 津 町 北 町 2 丁 目 1 6 番 2	TEL 0153-72-2624 FAX 0153-73-2540
花 巻 営 業 所	028-3172	岩 手 県 花 巻 市 石 鳥 谷 町 北 寺 林 第 11 地 割 120 番 3	TEL 0198-46-1311 FAX 0198-45-5999
仙 台 営 業 所	983-0013	宮 城 県 仙 台 市 宮 城 野 区 中 野 字 神 明 179-1	TEL 022-388-8673 FAX 022-388-8735
小 山 営 業 所	323-0158	栃 木 県 小 山 市 梁 2 5 1 2 - 1	TEL 0285-49-1500 FAX 0285-49-1560
犬 山 出 張 所	484-0894	愛 知 県 犬 山 市 羽 黒 字 合 戦 橋 5 番 1	TEL 0568-69-1200 FAX 0568-69-1210
岡 山 営 業 所	700-0973	岡 山 県 岡 山 市 北 区 下 中 野 704-103	TEL 086-243-1147 FAX 086-243-1269
熊 本 営 業 所	861-8030	熊 本 県 熊 本 市 東 区 小 山 町 1639-1	TEL 096-389-6650 FAX 096-389-6710
都 城 営 業 所	885-1202	宮 崎 県 都 城 市 高 城 町 穂 満 坊 1003-2	TEL 0986-53-2222 FAX 0986-53-2233