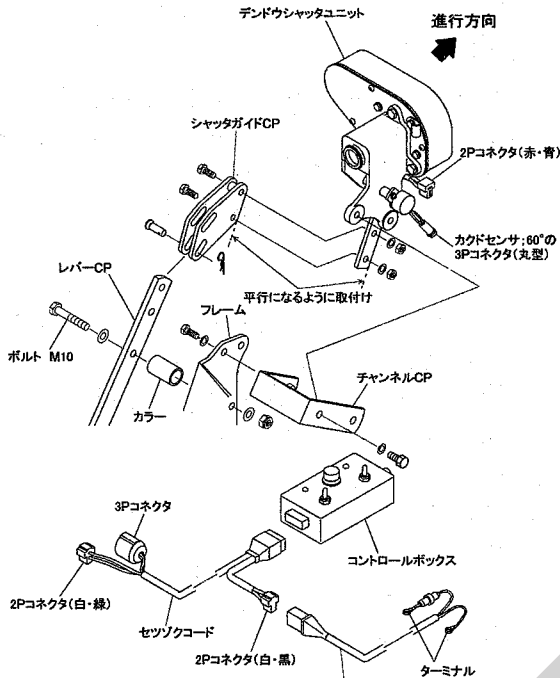


# ADL0081 ライムソーワ用 電動シャッタユニット組立要領書

製品コード K32734  
型 式 ADL0081

## 1. 取付内容



### ▲ 注意

電源スイッチを「入」に入れるときは、作業機の周囲に人がいないことを確認してください。

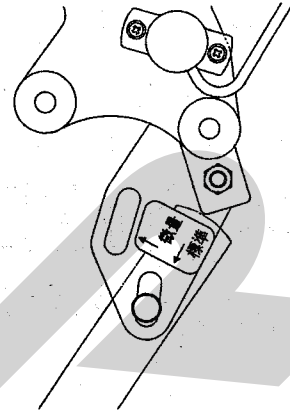
不意に電動モーターが動作し、思わぬ事故を起こす可能性があります。

### 取扱い上の注意

- バッテリーからバッテリーコードを外す時や取付ける時、手順が逆になると、工具などの接触により、ショートする事があります。外す時は⊖側から外し、取付ける時は、⊕側から取付けてください。
- コード；3500（電源コード）をバッテリーに取付ける時、コントロールボックスから切離したコード；3500 単体で行ってください。コード；3500 がコントロールボックスに接続され、電動シャッタユニットまで接続した状態で行うと、誤作動する事があります。

- (1) デンドウシャッタユニットにシャッタガイドCPをボルト・ナットで取付けてください。  
(図中直線部分が平行になるように)
- (2) フレームにボルト、カラー、ナットで固定されているレバーCPをシャッタガイドCPで挟み込んでデンドウシャッタユニットをチャンネルCPを介してボルト・バネザガネで仮止めしてください。

- (3) レバーCPとシャッタガイドCPを連結してください。標準散布の穴位置にピンを入れペータピンで固定してください。



- (4) (2) で仮止めしたボルト・バネザガネを締付けてください。
- (5) レバーCPとフレームを固定しているボルト、カラー、ナットを外してください。(外したボルト、カラー、ナットは不要です)
- (6) コントロールボックスの電源スイッチが「切」になっているのを確認してください。
- (7) コード；3500（電源コード）をバッテリーターミナルへ取付けてください。(トラクタ運転席に電源がある場合は電源コードは不要です。)

コード；3500（電源コード）のターミナルは、トラクタのバッテリーターミナルを止めているボルトと共締めにしますので、バッテリーから⊖、⊕共にコードを外してください。コードを外す時は、⊖側から外してください。

トラクタのバッテリーコードのナットを外し、コード；3500（電源コード）のターミナルを取付け、ナットを締付けてください。

バッテリーターミナルへ取付ける時は、⊕側から取付けてください。(コードは、赤色が⊕、黒色が⊖です。)

- (8) コントロールボックスをトラクタ運転席の操作しやすい場所に取付けてください。  
取付はマジックテープですので、平らな面に取付けてください。

### 取扱い上の注意

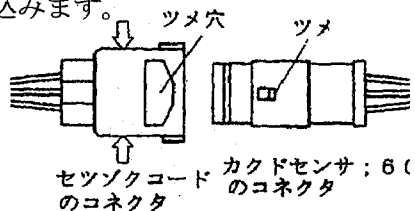
- 2Pコネクタを取付ける際には、必ずコード色を確認してください。誤って接続するとコントロールボックスを破損する恐れがあります。

(9) セツゾクコードの 2P コネクタ (T 字、コード色 白・緑) と、3P コネクタ (丸型) を電動シャッターユニットのコネクタにそれぞれ取付けてください。

カクドセンサ; 60° の 3P コネクタ (丸型) の接続は、ツメがツメ穴部に引っかかるまで差し込んでください。

硬い時は、下図の矢印方向にコネクタを少し押しつぶしながら強く差し込んでください。

少量の油脂を塗布するとスムーズにはまり込みます。



(10) セツゾクコードの 2P コネクタ (T 字、コード色 白・黒) とコード; 3500 (電源コード) 又はトラクタ内の電源に取付けてください。

(11) セツゾクコードの 8P コネクタを、コントロールボックスに取付けてください。

(12) コントロールボックスの電源スイッチを「入」にして下さい。

(13) コントロールボックスの開閉スイッチを「閉」にして落下口の穴が閉まっていることを確認してください。

(14) コントロールボックスの開度設定を「全開」にして、開閉スイッチを「開」にしてください。落下口の穴が全開になっていることを確認してください。微量散布時は全開で標準散布の 5～6 割の開度になります。

(15) 全開及び全閉になっていない場合は、片側散布切替レバー下部にあるフォークエンドにて調整してください。(より開きたいときは伸ばし方向、より閉めたいときは縮み方向に調整してください)

(16) シャッター調整後、コントロールボックスの開閉スイッチを「閉」にしシャッターを閉じてください。

(17) コントロールボックスの電源スイッチを「切」にします。

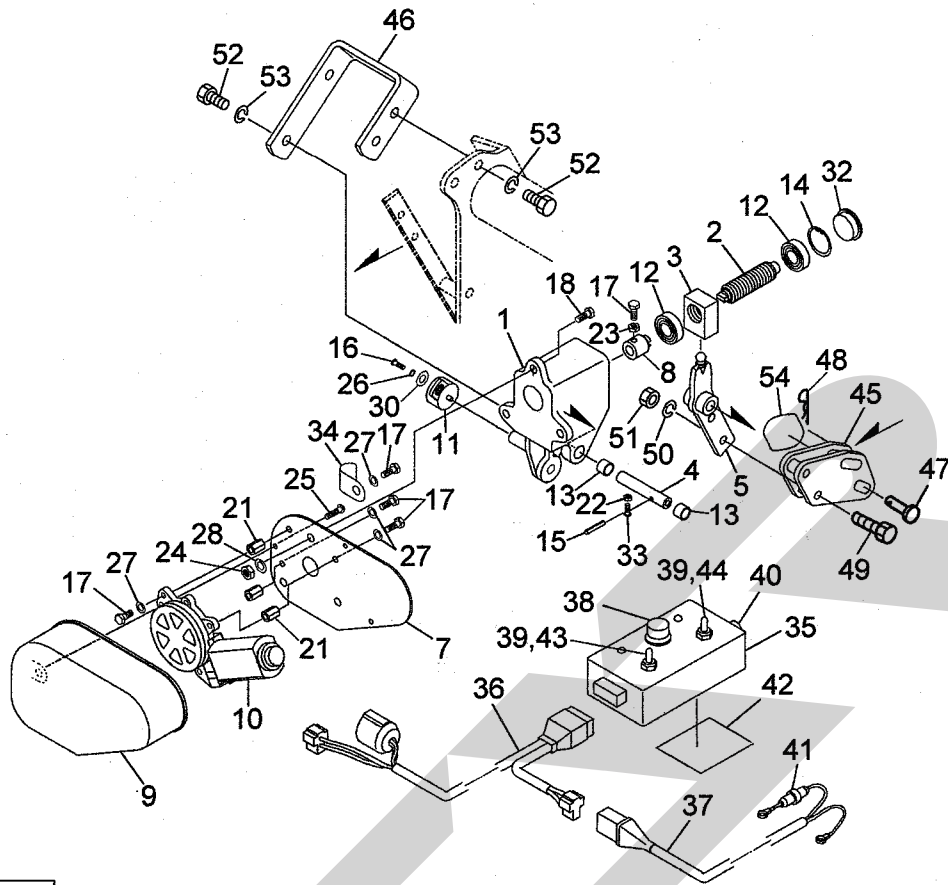
## 2. 不調処置一覧表

| 症 状   | 原 因   | 処 置  |
|---|---|--|
| 電動シャッターレバーが動かない<br>MLS1581 (0S, 3S, 4S)<br>MLS1881 (0S, 3S, 4S)<br>MLS2281 (0S, 3S, 4S)<br>MLS3081 (0S, 3S, 4S)                                     | <ul style="list-style-type: none"> <li>● 電源取出コードの+、-接続違い</li> <li>● コードの接続不良又は断線</li> <li>● コントロールボックスの不良</li> <li>● ヒューズの切れ</li> </ul> | <ul style="list-style-type: none"> <li>● 「1. 取付内容」の手順6～に基づき配線</li> <li>● 補修又は部品交換</li> <li>● 部品交換</li> <li>● ヒューズの交換</li> </ul>                  |
| コントロールボックスの保護装置が作動している<br>(「開」「閉」チェックランプが交互に点滅している)<br>MLS1581 (0S, 3S, 4S)<br>MLS1881 (0S, 3S, 4S)<br>MLS2281 (0S, 3S, 4S)<br>MLS3081 (0S, 3S, 4S) | <ul style="list-style-type: none"> <li>● 回転支点部がさびついている</li> <li>● コントロールボックス内、ヒューズ; 10Aの切れ</li> <li>● バッテリー劣化による電圧の低下</li> </ul>        | <ul style="list-style-type: none"> <li>● さびを取除き、グリースを塗布してください</li> <li>● コントロールボックス内、ヒューズ; 10Aの確認、交換</li> <li>● バッテリー容量(12V)の確認、充電、交換</li> </ul> |

原因や処置の仕方がわからない場合は下記事項とともに購入先にご相談ください。

1. 製品名
2. 部品供給型式 (型式)
3. 製造番号
4. 故障内容 (できるだけ詳しく)

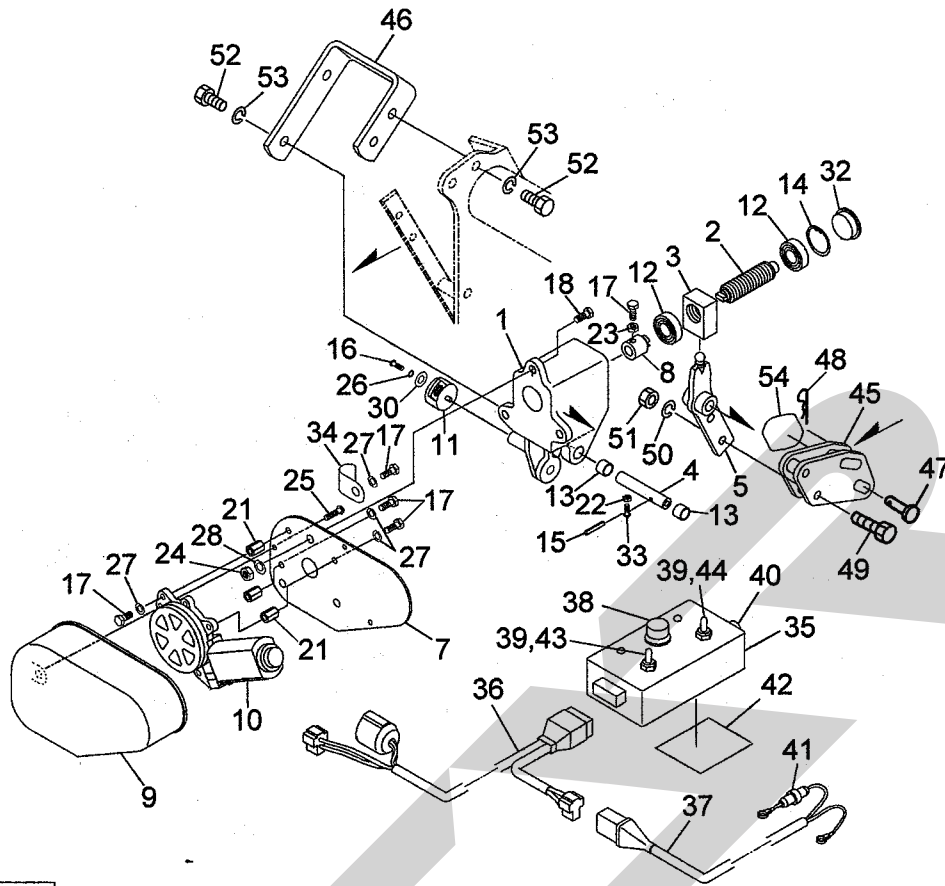
# ADL0081 ライムソーワ用 電動シャッタユニット部品表



13984

| 見出番号 | 部品番号       | 部品名称                     | 個数 | 備考 |
|------|------------|--------------------------|----|----|
| 1    | 1346930003 | ケース                      | 1  |    |
| 2    | 134694000M | シャフト:カクネジ20              | 1  |    |
| 3    | 134695000M | ガイド:カクネジ20               | 1  |    |
| 4    | 134696000M | シャフト                     | 1  |    |
| 5    | 134697000M | シフト                      | 1  |    |
| 7    | 134699000M | プレート                     | 1  |    |
| 8    | 134700000M | カップリング                   | 1  |    |
| 9    | 1347010000 | カバー                      | 1  |    |
| 10   | 1341660000 | パワーウインドモーター              | 1  |    |
| 11   | 1347020000 | カクドセンサ; 60°              | 1  |    |
| 12   | J6001LLU   | ボールベアリング 6001LLU         | 2  |    |
| 13   | KBB-1210B  | カーボンドライブベアリング B 12×14×10 | 2  |    |
| 14   | DHC028     | Cガタトメワ アナ28              | 1  |    |
| 15   | PS040025   | スプリングピン 4×25             | 1  |    |
| 16   | CP04012    | +ナベコネジ M4×12             | 2  |    |
| 17   | BZ06016    | ボルト 8.8 M6×16            | 7  |    |
| 18   | BSZ08025   | コガタボルト 7 M8×25           | 3  |    |
| 21   | NT0610025  | タカナット M6×10×25           | 3  |    |
| 22   | NA04       | ナット 4 2シュ M4             | 1  |    |
| 23   | NZ06       | ナット 8 2シュ M6             | 1  |    |
| 24   | NSZ08      | コガタナット 8 2シュ M8          | 3  |    |
| 25   | TPA04520   | ナベタッピンネジ A 4.5×20        | 3  |    |
| 26   | WS04       | バネザガネ 2ゴウ M4             | 2  |    |
| 27   | WS06       | バネザガネ 2ゴウ M6             | 6  |    |
| 28   | WSA08      | バネザガネ 3ゴウ M8             | 3  |    |

# ADL0081 ライムソーワ用 電動シャッタユニット部品表



13984

| 見出番号 | 部品番号       | 部品名称             | 個数 | 備考              |
|------|------------|------------------|----|-----------------|
| 30   | WRA04      | ヒラザガネ M4         | 2  |                 |
| 32   | KMS029     | アナヨウキャップ 29      | 1  |                 |
| 33   | CP04010    | ナベコネジ M4×10      | 1  |                 |
| 34   | 095962000M | クランプ             | 1  |                 |
| 35   | 1347210000 | コントロールボックス       | 1  | 図38~40, 42~44 付 |
| 36   | 1347220000 | セツゾクコード          | 1  |                 |
| 37   | 1345440000 | コード; 3500        | 1  | 図41 付           |
| 38   | 1330610000 | ツマミ; 6           | 1  |                 |
| 39   | 1347310000 | ゴムキャップ; クロ       | 2  |                 |
| 40   | FU10       | ヒューズ; 10A        | 1  |                 |
| 41   | FU30       | ヒューズ; 30A        | 1  |                 |
| 42   | 1364450000 | マジックテープ (オス、メス)  | 1  |                 |
| 43   | 1364980000 | スイッチ; 2P 250V 2A | 1  |                 |
| 44   | 1364990000 | スイッチ; 3P 250V 3A | 1  |                 |
| 45   | 141708000M | シャッタガイドCP        | 1  |                 |
| 46   | 141711000M | チャンネルCP          | 1  |                 |
| 47   | 000055200M | ピン: B10×35       | 1  |                 |
| 48   | 000085200M | ベータピン; 8×1.6     | 1  |                 |
| 49   | BSZ08045   | コガタボルト 7 M8×45   | 2  |                 |
| 50   | WSA08      | バネザガネ 3ゴウ M8     | 2  |                 |
| 51   | NSZ08      | コガタナット 8 2シュ M8  | 2  |                 |
| 52   | BSZ10025   | コガタボルト 7 M10×25  | 4  |                 |
| 53   | WSA10      | バネザガネ 3ゴウ M10    | 4  |                 |
| 54   | 1418390000 | ラベル; キリカエ        | 1  |                 |

本部品表は、ライムソーワ本体に添付の部品表に貼付して保管いただくようお願いいたします。 ☆.19.06.5S