

ライムソーワ用 電動シャッタユニット

部品表

製品コード
型

式

K34269
ADL0082

SFAA

部 品 表

部品のご注文について

1. 部品ご注文の際は、下記項目をご連絡ください。

- ① 製品名
- ② 部品供給型式（型式）
- ③ 部品名称
- ④ 部品番号
- ⑤ 個 数

※ 部品供給型式は部品表表紙および、本体に貼付のネームプレートに表示しています。

2. 個数欄の 、 は、以下のことを表しております。

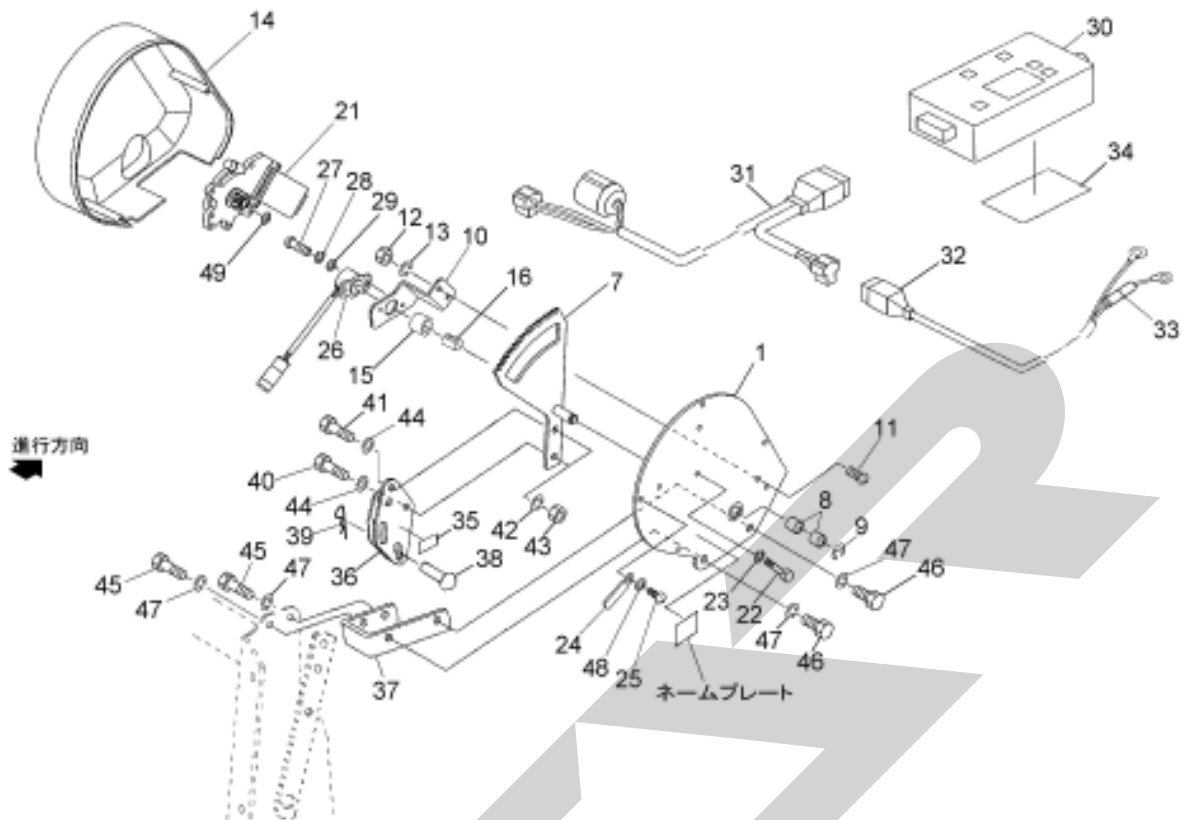
- … シムなど、組み込まれている個数が製品個々により異なる部品
- … アッセイ品に含まれる部品で単品では供給しない部品

補修部品の供給年限について

この製品の補修用部品の供給年限（期間）は、製造打ち切り後9年です。ただし、供給年限内であっても、特殊部品については納期などをご相談させていただく場合もあります。

補修部品の供給は原則的には上記の供給年限で終了しますが、供給年限経過後であっても、部品供給のご要請があった場合は納期および価格についてご相談させていただきます。

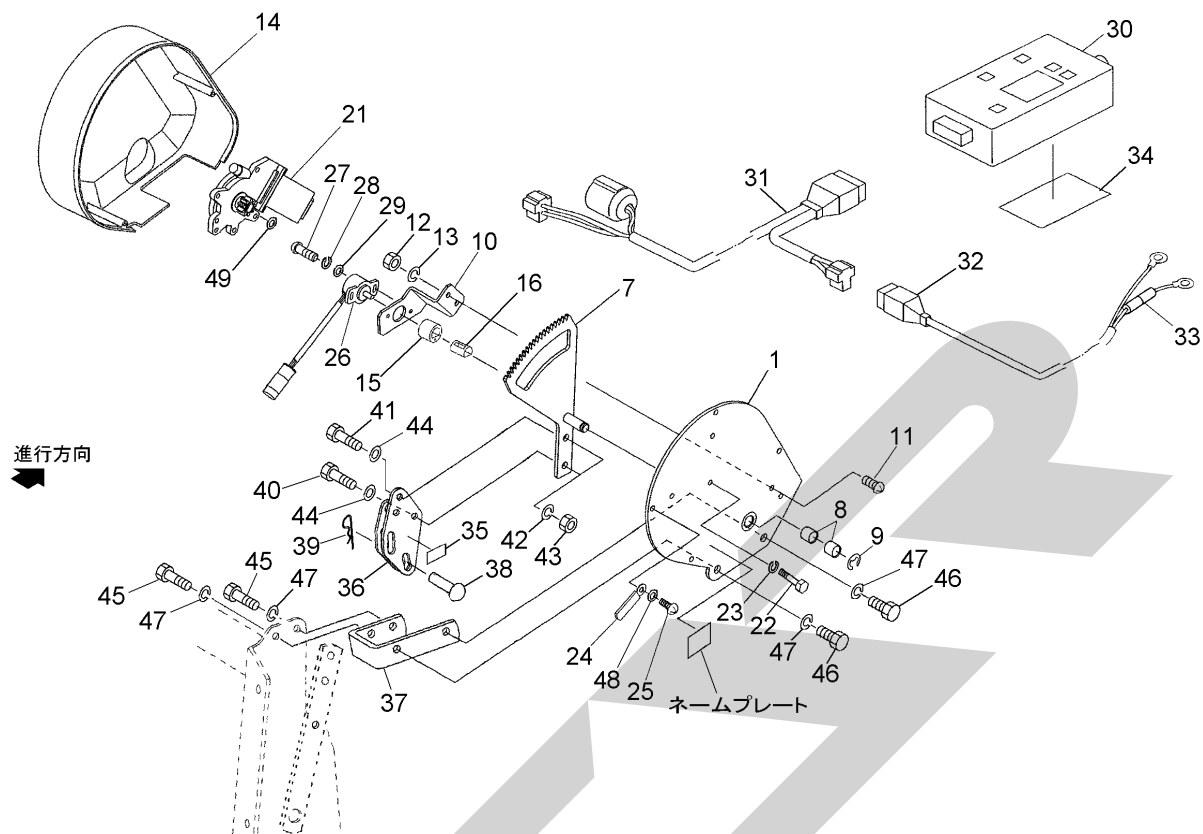
ADL0082 ライムソーワ用 電動シャッターユニット



14175-1

見出番号	部品番号	部品名称	個数	備考
1	145822000R	ブレットCP	1	
7	1461250000	ギヤASY	1	①15, 16付
8	KBB-1212B	カーボンドライベアリング B 12×14×12	2	
9	DE008	Eガタトメワ 8	1	
10	145828000M	ブレット; センサ	1	
11	CP06016	+ナベコネジ M6×16	2	
12	NZ06	ナット 8 2シュ M6	2	
13	WS06	バネザガネ 2ゴウ M6	2	
14	1458290000	カバー	1	
15	1458300000	ガイドピース	1	
16	1458310000	スプリング (ポジションセンサ)	1	
21	1434811000	パワーウインドモーターCP	1	
22	BZ06055	ボルト 8.8 M6×5.5	3	
23	WS06	バネザガネ 2ゴウ M6	3	
24	0959620000	クランプ	1	
25	TPA04020	ナベタッピンネジ A 4.0×2.0	4	
26	1347020000	カクドセンサ; 60°	1	
27	CP04012	+ナベコネジ M4×1.2	2	
28	WS04	バネザガネ 2ゴウ M4	2	
29	WRA04	ヒラザガネ M4	2	
30	1456530000	コントロールボックス	1	①34付
31	1456580000	セツゾクコード	1	
32	1345440000	コード; 3500	1	①33付

ADL0082 ライムソーワ用 電動シャッタユニット



14175-1

見出番号	部品番号	部品名称	個数	備考
33	FU30	ヒューズ; 30A	1	
34	1456570000	マジックテープ (オス、メス)	1	
35	1418390000	ラベル; キリカエ	1	
36	145923000M	シャッタガイドCP	1	
37	145924000M	チャンネル	1	
38	000055200M	ピン; B10×35	1	
39	000085200M	ベータピン; 8×1.6	1	
40	BSZ08045	コガタボルト 7 M8×45	1	
41	BSZ08025	コガタボルト 7 M8×25	1	
42	WSA08	バネザガネ 3ゴウ M8	2	
43	NSZ08	コガタナット 8 2シュ M8	2	
44	044097200M	ワッシャ; 8	2	
45	BSZ10025	コガタボルト 7 M10×25	2	
46	BSZ10020	コガタボルト 7 M10×20	2	
47	WSA10	バネザガネ 3ゴウ M10	4	
48	WRA04	ヒラザガネ M4	1	
49	WRA06	ヒラザガネ M6	-	

Handwriting practice sheet with a large, light gray watermark reading "STARS" diagonally across the page. The page features a solid top line, a solid bottom line, and multiple horizontal dashed lines for writing.

SFAA

調整

S-091002A

START